

---

# Verkaufs- handbuch 2024

---

Für den autorisierten Fachhandel.  
Mit unverbindlicher Preisempfehlung,  
gültig ab 1. April 2024.

# LIEBHERR

Kühlen und Gefrieren



Persönliches Exemplar:



IRBdi 5181 △ Peak-Serie

Produkte und deren Details sind zu Werbezwecken inszeniert. Die gezeigten Einbausituationen zeigen nicht zwingend reale Verbaungs- und Planungsoptionen. Bitte beachten Sie dazu die Einbau- und Maßskizzen sowie die üblichen Montage-Vorgaben für Liebherr-Einbaugeräte.

# Inhalt

Qualität	4	<b>Standgeräte</b>	<b>232</b>
Performance in Balance	6	Design	234
Nutzungsphase	8	Komfort und Flexibilität	238
Frischetechnologien	10	Typologie   Standgeräte	240
BioFresh Professional mit HydroBreeze	12	Sortimentsübersicht	242
BioFresh Professional mit Fish & Seafood	13		
Komfort und Flexibilität	14	Side-by-Side	246
Wasser und Eis	16	Kühl-Gefrierkombinationen	256
Connectivity	20	Serienübersicht	260
Nachhaltigkeit	22	Kühlschränke	280
Benutzeroberfläche	24	Serienübersicht	284
Kurzerläuterung Ausstattungsdetails	26	Gefrierschränke	294
Serien	28	Serienübersicht	298
		Tischgeräte	308
<b>Einbaugeräte</b>	<b>30</b>	Gefriertruhen	320
Design	32		
Komfort und Flexibilität	34	Maßskizzen	326
AutoDoor	36		
Side-by-Side-Konzept	38	<b>Weingeräte</b>	<b>332</b>
Typologie   Einbaugeräte	46	Sortimentsübersicht	334
Sortimentsübersicht	48		
		Wein-Einbaugeräte	336
Side-by-Side	52	Wein-Unterbaugeräte	345
Kühl-Gefrierkombinationen	74	Wein-Standgeräte	348
Serienübersicht	90	Kompaktgeräte	370
Kühlschränke	116		
Serienübersicht	118	Maßskizzen / Weineinlagerungsskizzen	374
Gefrierschränke	192		
Serienübersicht	194	Zubehör	378
Unterbaugeräte	214	Einbau-Glossar	382
Unterbau-Kühlschränke	218		
Unterbau-Gefrierschränke	228		

Zuverlässigkeit und Langlebigkeit sind für uns nicht nur Schlagworte. Deshalb gewähren wir Ihnen und Ihren Kund:Innen das jetzt für 10 Jahre kostenlos auf alle Stand-Kühl-Gefrierkombinationen der Energieeffizienzklasse A und ausgewählte Einbaugeräte der Energieeffizienzklassen A und B bei Kauf bis 31.12.2024 und Registrierung innerhalb von 12 Monaten.

Die Geräte mit 10 Jahre Herstellergarantie sind in den Übersichten mit dem nebenstehenden Signet gekennzeichnet – weitere Informationen, Registrierung und Garantiebedingungen auf [home.liebherr.com/garantie](https://home.liebherr.com/garantie)



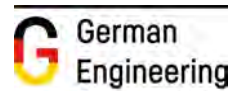
## Auch das kleinste Detail verdient größte Aufmerksamkeit.

---

Wir legen Wert auf kompromisslose Qualität – bis hin zum kleinsten Schraubchen – und das von Beginn an. Seit 1954 fertigen wir hochwertige Kühl- und Gefriergeräte und vertreiben diese weltweit. Im Herzen sind wir aber immer noch ein Familienunternehmen und in Deutschland verwurzelt. Hier entwickeln wir nach wie vor alle unsere Produkte. Deutsche Ingenieurskunst – aus Verbundenheit zu unserem Gründer und im Wissen um das Know-how, das sich seit Ingenieursgenerationen hier gebündelt hat.

### Komfort ist für alle da.

Unsere neuen Stand- und Einbaugeräte sind in verschiedenen Serien erhältlich: Pure, Plus, Prime und Peak. Aber ganz egal für welche Serie sich Ihr Kunde entscheidet, die kompromisslose Liebherr-Qualität bekommt er mit jedem einzelnen Liebherr-Gerät zu spüren, denn eine Menge Features sind jetzt bereits in unseren Geräten der Pure-Serie standardmäßig verbaut. Zum Beispiel die automatische Abtaufunktion NoFrost, die EasyFresh-Technologie für die Lagerung von Obst und Gemüse oder unser Feature DuoCooling. Dank zwei getrennter Kältekreisläufe sorgt diese Technologie dafür, dass zwischen Kühl- und Gefrierfach kein Luftaustausch stattfindet. Die gelagerten Lebensmittel trocknen so weder aus, noch wird Geruch übertragen.



EasyFresh für Obst und Gemüse ab Pure-Serie





IRBci 5180 Δ Peak-Serie

### Nichts sollte kürzer halten als lange.

Unseren Qualitätsanspruch bekommen schon die kleinsten Details zu spüren. Bevor bei uns zum Beispiel ein Türscharnier zugelassen wird, muss es mindestens 150.000 Öffnungszyklen durchlaufen. Das entspricht einer Nutzung von mehr als 15 Jahren. Auf diese Lebensdauer werden auch alle anderen Funktionsteile bei uns getestet.

Jedes unserer Geräte ist extrem reparaturfreundlich. Alle wesentlichen Ersatzteile halten wir für weit über 10 Jahre vor. Denn nicht nur unserer Geräte, auch unser Planet sollte möglichst lange halten.

### Wir sagen nicht nur. Wir garantieren auch.

Während der Fertigung nehmen wir sämtliche Komponenten unserer Kühlschränke ganz genau unter die Lupe und testen weit schärfer und öfter als es gesetzlich gefordert ist – zuletzt kurz vor der Verpackung. Erst dann dürfen sich unsere Geräte ein wenig ausruhen. Alle unsere Fertigungsstandorte sind nach den internationalen Normen für Qualität ISO 9001, Energiemanagement ISO 50001 und Umweltmanagement ISO 14001 zertifiziert. Nichts fällt uns daher leichter, als für mindestens zwei Jahre zu garantieren, dass unsere Produkte frei von Material- und Herstellungsfehlern und besonders einfach einzubauen sind.

Und zu guter Letzt noch ein Geschenk: unsere 10 Jahre Herstellergarantie auf ausgewählte Stand- und Einbaugeräte. Die gibt es gratis bei Registrierung über Liebherr online (siehe Seite 3).

Kurzum: Eines ist sicher – Ihre Kundinnen und Kunden werden an ihrem Liebherr sehr lange Freude haben.



Nie mehr Abtauen durch NoFrost ab Pure-Serie

## Perfekt ausgewogen: ein starkes Gesamtpaket.

---

Unsere Kühlgeräte sind echte Alleskönner. Neben dem geringen Stromverbrauch punkten sie auch mit einem niedrigen Geräuschpegel, viel Platz für Lebensmittel, einer langen Lebenszeit und ordentlich Leistungsreserven, wenn es mal darauf ankommt. Wir haben bereits bei der Entwicklung sehr viele Faktoren gleichzeitig im Blick und bieten das optimal ausbalancierte Gerät. Oder anders: Aller guten Dinge sind bei uns sogar vier.





## Energieverbrauch

Unsere neuen Standgeräte belegen Spitzenplätze im Effizienzranking. Damit schonen sie die kostbaren Ressourcen unserer Umwelt und dank geringer Stromkosten auch Ihren Geldbeutel.



## Kühlvolumen

Für alle Familiengrößen, Lebenssituationen und Nischenhöhen findet sich bei uns das passende Gerät. Von extra-großen Schubfächern bis hin zu den kleinsten Details achten wir darauf, keinen Liter Rauminhalt zu verschenken, zum Beispiel durch platzsparend ins Gehäuse eingelassene Beleuchtungslösungen.



## Geräuschniveau

In modernen Wohnkonzepten verschmelzen Küche und Wohnraum mehr und mehr. Das unterstreicht die Bedeutung besonders leiser Kühlgeräte. Unser neues Standprogramm bietet deshalb eine breite Auswahl von extrem leisen Geräten. Teilweise werden sogar die ultraleisen 32 dB erreicht.



## Kälteleistung

Intelligente Sensorik passt die Kälteleistung stets der aktuellen Nutzung an – so sind unsere Standgeräte im Alltag sehr energieeffizient und sparsam. Gleichzeitig bieten sie ordentlich Leistungsreserven, zum Beispiel, um nach dem Wocheneinkauf eine größere Menge Lebensmittel zu kühlen.



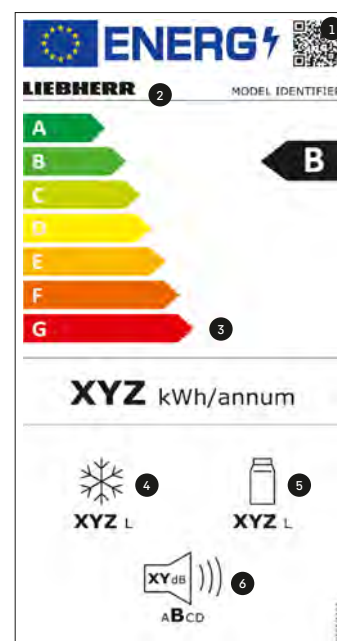
Wie effizient unsere Geräte sind, zeigt das Online-Tool der von der EU finanzierten Projekte LABEL2020 und BELT. Auf [tool.label2020.eu](http://tool.label2020.eu) können Sie den Stromverbrauch sowie viele weitere Produktdaten von Elektrogeräten aufrufen und miteinander vergleichen. Dabei berücksichtigt der Rechner die lokalen Strompreise und weist die Kosten über die gesamte Nutzungsdauer aus. Der Vergleich zeigt: Ein Liebherr lohnt sich!

## Performance in Balance – in Perfektion: Unsere BluPerformance-Technologie

Das Innovative unserer BluPerformance-Standgeräte: Wir haben die gesamte Kältetechnologie im Gerätesockel integriert. Dadurch bieten die Geräte bei gleicher Größe deutlich mehr Nutzinhalt. Man hat also spürbar mehr Platz für Lebensmittel und Getränke. Darüber hinaus konnte dank besserer Be- und Entlüftung im Sockel auch die Energieeffizienz erneut gesteigert werden. Und leiser sind unsere Geräte auch. Wir sind sicher: Diese Technik begeistert nicht nur Technikfans.



## Das aktuelle EU-Energielabel für Elektrogeräte



1. Der QR-Code zur Identifizierung des Produkts in der EU-Datenbank EPREL (European Product Database for Energy Labeling).
2. Der „Model Identifier“ zur manuellen Identifizierung des Produkts in der EU-Datenbank EPREL, z.B. über die Artikelnummer.
3. Die neue Effizienzskala „A“ bis „G“. Allerdings ist „G“ nur für Weinkühler vorgesehen.
4. Die Summe des Volumens\* aller Gefrierfächer.
5. Die Summe des Volumens\* aller Kaltlager- und Kühlfächer.
6. Der Geräuschpegel wird jetzt in die Klassen „A“ bis „D“ eingeordnet.

\* Die Bezeichnung „Volumen“ bezieht sich auf den in der aktuellen Verordnung EU 2019/2016 genannten Begriff „Rauminhalt“.



## Lebensmittel retten mit Liebherr.

Weltweit werden jedes Jahr ungefähr 931 Millionen Tonnen Lebensmittel weggeworfen.<sup>1</sup> Bezogen auf einen durchschnittlichen Haushalt sind das jährlich etwa 113 kg.<sup>2</sup>



<sup>1</sup> UNEP Food Waste Index Report (2021)

<sup>2</sup> GfK (2021). Bezogen auf Zweipersonenhaushalt in Deutschland

<sup>3</sup> Our World in Data (2022)

# 113

## Kilogramm<sup>2</sup>

Die Menge der Lebensmittelabfälle verteilt sich in etwa wie folgt auf relevante Gruppen:<sup>2</sup>



50%  
frisches Obst  
und Gemüse



4%  
Milchprodukte



5%  
Fleisch und Fisch



7%  
Gekochtes und  
Zubereitetes

Lebensmittel sind neben dem emotionalen und monetären Wert auch ökologisch wertvoll.

Die Nahrungsmittelproduktion ist verantwortlich für<sup>3</sup>

25%

aller weltweiten Treibhausgasemissionen und

70%

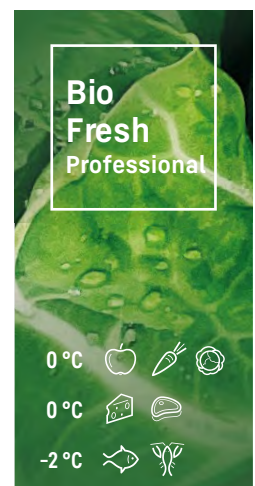
des Süßwasserverbrauchs.





Mit unseren durchdachten Frischetechnologien und digitalen Lösungen unterstützen wir Sie dabei, Ihre Lebensmittelabfälle ganz einfach zu reduzieren.

Für die perfekte Lagerung von Lebensmitteln ist neben der idealen Temperatur auch die optimale Luftfeuchtigkeit ein entscheidender Faktor. Bei Liebherr haben wir genau dafür innovative Frischetechnologien entwickelt und diese von Jahr zu Jahr verfeinert. Damit frische Lebensmittel auch nach Tagen der Lagerung noch unverfälscht frisch schmecken und Vitamine sowie Nährstoffe in ihrer Gänze erhalten bleiben. Für jegliche Art an frischen Lebensmitteln gibt es die richtige Frischetechnologie:



**HNGRY** nsite  
powered by **LIEBHERR**

Mit der HNGRYnsite-Kühlschrankschrankkamera ist der aktuelle Kühlschrankinhalt jederzeit und von überall einsehbar.



HNGRY-App: Die App hilft dabei, Einkäufe optimal zu organisieren, Vorräte im Blick zu behalten und richtig zu lagern.

## Länger lecker.

---

Beim Einkauf machen Ihre Kundinnen und Kunden keine Kompromisse. Sie achten auf natürliche Zutaten, beste Qualität und maximale Frische. Ganz klar: Wer so viel Wert auf gute Lebensmittel legt, möchte sie auch lange erhalten. Genau dafür haben wir innovative Frischetechnologien entwickelt und verfeinern sie von Jahr zu Jahr. Damit Lebensmittel auch nach einiger Zeit im Kühlschrank noch unverfälscht schmecken.



### DuoCooling. Kein Austrocknen.

Unsere Basistechnologie in allen Kühl- und Gefrierkombinationen. Zwei komplett getrennte Kältekreisläufe sorgen dafür, dass zwischen Kühl- und Gefrierfach kein Luftaustausch stattfindet. Die Lebensmittel trocknen weder aus, noch wird Geruch übertragen.





### EasyFresh. Ideal für Obst und Gemüse.

Hier fühlen sich Obst, Gemüse und Früchte unverpackt richtig wohl. Bei gleicher Temperatur wie im Kühlteil und im Safe luftdicht verschlossen ist zum Beispiel Salat nach 7 Tagen noch immer knackig frisch.



### BioFresh. Unser Alleskönner.

Mit der bewährten BioFresh-Technologie lagern die Lebensmittel bei einer Temperatur knapp über 0°C deutlich kühler als im Rest des Gerätes. Mit der perfekten Luftfeuchtigkeit halten Obst und Gemüse im luftdichten Fruit & Vegetable-Safe noch länger frisch. Fleisch, Fisch und Milchprodukte sind im Meat & Dairy-Safe bestens aufgehoben.



### BioFresh Professional mit HydroBreeze. Kühlen wie die Profis.

Ein kalter Nebel, der sich wie Balsam über das Obst und Gemüse legt. Er sorgt für knackige Frische und verbessert die Struktur – der besondere Wow-Effekt für Obst und Gemüse im BioFresh Professional-Safe.



### BioFresh Professional mit Fish & Seafood-Safe.

#### Wie fangfrisch vom Markt.

Besonders sensible Lebensmittel wie Fisch und Meeresfrüchte lagern am besten bei eisigen Temperaturen und geringer Luftfeuchtigkeit. Die konstanten -2°C im Fish & Seafood-Safe sind daher optimal für langanhaltend frischen Geschmack.



### SmartFrost. Seltener abtauen.

Durch die SmartFrost-Technologie wird die Bereifung des Innenraums und des Gefrierguts stark reduziert. Das Abtauen ist seltener erforderlich. Die Innenwände sind besonders glatt und leicht zu reinigen.



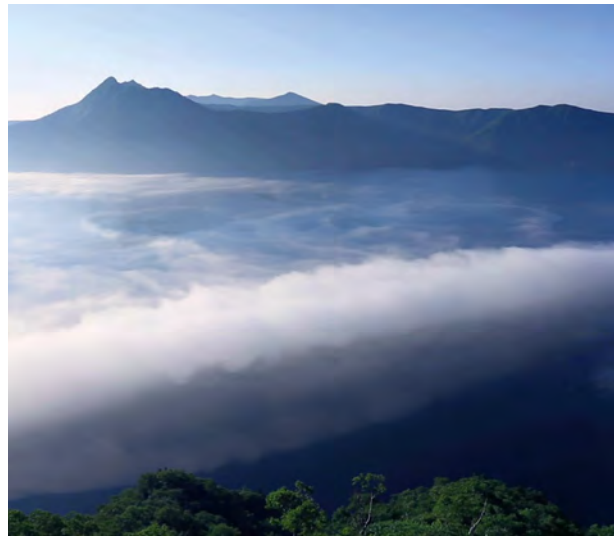
### NoFrost. Nie mehr abtauen.

Mit der automatischen Abtaufunktion ist die dauerhafte Frische von Gefriergut garantiert. Das Zwischenlagern gefrorener Lebensmittel während des manuellen Abtauens entfällt. Die konstant optimale Tiefkühlung bleibt ohne Unterbrechung erhalten.

## Kühl und neblig. Traumwetter für Ihr Gemüse.

---

Unser Feature HydroBreeze steht exemplarisch für unseren maximalen Frischeanspruch. Ein kalter Nebel, der sich wie Balsam über das Obst und Gemüse im BioFresh Professional-Safe legt. Der Nebel sorgt für knackige Frische, verbessert die Struktur und lässt auch sehr feinblättriges Gemüse extra lange halten. Darüber hinaus sorgt er für einen optischen Wow-Effekt im BioFresh Professional-Safe.



### Das Frischegeheimnis der Natur.

Das Salinas-Tal in Kalifornien gilt als Salatschüssel der USA. Und das liegt auch an den besonders günstigen klimatischen Bedingungen. Durch die Nähe zu den kühlen Küstengewässern des Pazifiks legt sich im Sommer ein feiner, feuchter Nebel über das Tal und die Felder. Das verhindert ein Austrocknen des hier angebauten Gemüses. Genau von diesem Prinzip haben wir uns inspirieren lassen – für unseren BioFresh Professional-Safe mit HydroBreeze.



Bei jeder Türöffnung wird ein kalter Frischenebel erzeugt.

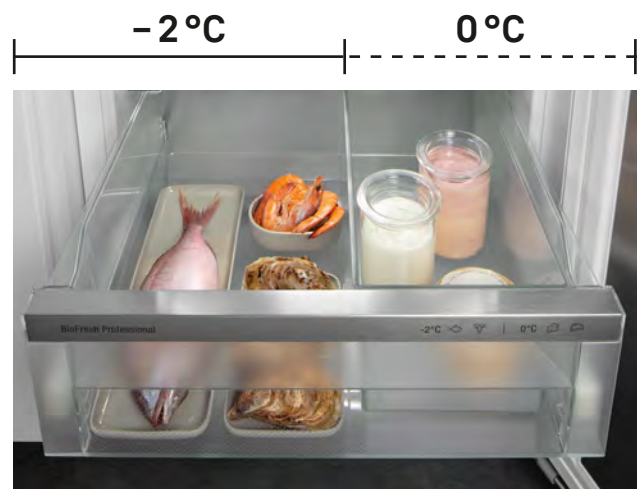
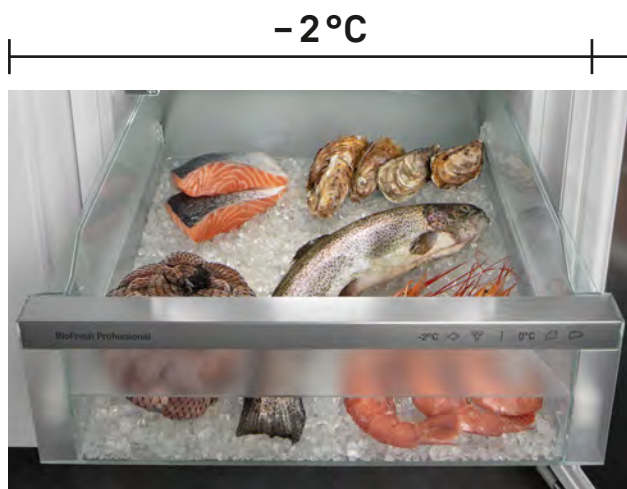
# Wie fangfrisch vom Markt. Mit unserem Fish & Seafood-Safe.

Damit Fisch und Meeresfrüchte auch nach einigen Tagen noch so frisch schmecken, wie direkt vom Marktstand, braucht es ein Kühlfach, das die Frische bewahrt – wie unseren Fish & Seafood-Safe. Hier lagern Fisch und Meeresfrüchte bei  $-2^{\circ}\text{C}$  und geringer Luftfeuchtigkeit. Perfekte Bedingungen, um deutlich länger fangfrischen Geschmack zu genießen.



### Flexible Nutzung

Die Fläche im BioFresh Professional-Safe kann an die eigenen Bedürfnisse angepasst werden. So lässt sich die  $-2^{\circ}\text{C}$ -Zone partiell oder auch komplett in eine Temperatur-Zone umwandeln, die nur bei knapp über  $0^{\circ}\text{C}$  liegt. Hier lagern zum Beispiel Fleisch- und Milchprodukte optimal. Die vier möglichen Optionen haben wir für Sie hier unten abgebildet:



## Komfort und Flexibilität



RBsdc 525i ◯ Prime-Serie

# Wir haben einfach noch einfacher gemacht.

Kühl- und Gefriergeräte werden täglich genutzt. Deshalb entwickeln wir Liebherr-Geräte, die mit Bedienkomfort, Übersichtlichkeit und Flexibilität punkten – von der ersten Türöffnung bis ins kleinste Ausstattungsdetail.

## Das Leben ist ein Wunschkonzert.

Die Ausstattungsdetails der neuen Stand- und Einbaugeräte eröffnen mehr Freiraum: Die teilbare Glasplatte mit der mühelosen Einhand-Bedienung schafft Platz für hohe Gefäße und Karaffen. Ihre Kundinnen und Kunden lieben es ordentlich? Mit der VarioBox und dem VarioSafe lagern kleinere Gegenstände übersichtlich in Tür oder Innenraum ein – immer genau auf der Höhe, die gefällt.



Lust auf kalte Getränke? Die Glasablage über dem BioFresh-Safe verwandelt sich im Handumdrehen in eine Flaschenablage.

VarioSpace wiederum schafft Platz für den größten Truthahn oder die höchste Eistorte im Gefriereteil. Apropos Torte: Für alle Backfans bieten unsere Kühlschränke und Kombinationen sogar ausreichend Platz für ein belegtes Backblech im Kühlteil.

## Voller Lebensmittel. Und Komfort.

Damit alle Lebensmittel immer perfekt zu erreichen sind, haben unsere Geräte im Kühl- und Gefriereteil Teleskopschienen, auf denen die Schubfächer ganz einfach vor- und zurückgleiten. Ebenfalls auf Schienen lagert das Auszugsbord mit zwei Flaschenkörben, die durch einen integrierten Griff leicht entnommen werden können. Und auch wenn alle Zutaten und Getränke gefunden werden, bleibt es komfortabel. Dank des SoftSystems. Damit schließen unsere Türen immer sanft und gedämpft, selbst wenn der Schwung mal etwas zu stark war.



## Diese Quelle entspringt im Kühlschrank.

---

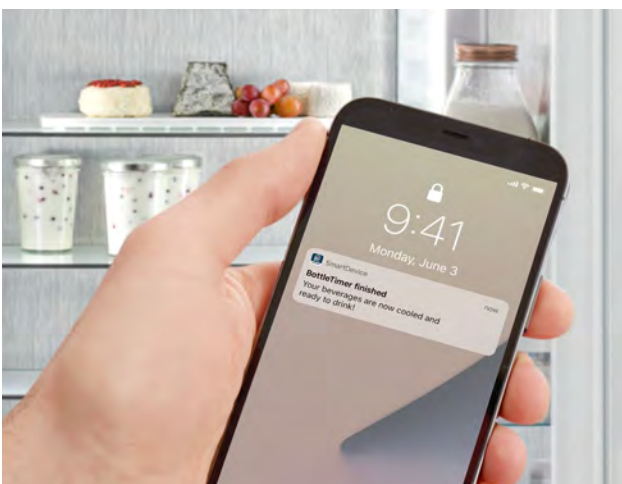
Mit dem InfinitySpring bringen wir eine kristallklare, kalte Wasserquelle mitten in die Küche. Auch schweres Kistenschleppen und Wasser in Plastikflaschen sind damit Geschichte. Das entlastet den Rücken und unsere Umwelt. Einfach und nachhaltig.

### Schnell zapfen statt lange tragen.

Der flächenbündig integrierte Wasserspender ist immer da, wenn er gebraucht wird und nahezu unsichtbar, wenn nicht. Er eignet sich für Gefäße fast jeder Größe, auch für Karaffen oder Flaschen für den Wassersprudler. Für perfekte Wasserqualität sorgt das integrierte Filtersystem. Übrigens: Im Unterschied zu herkömmlichen Tischwasserfiltern muss dieser nur jedes halbe Jahr getauscht werden.







**BottleTimer.**

Sorgt für eine extra schnelle Kühlung von Getränken und erinnert via SmartDevice-App an vergessene Flaschen im Gefrierfach.

## Bevor das Eis ausgeht, gehen die Cocktails aus.

---

Ihre Kundinnen und Kunden laden gerne zu sich ein und können nie genug Gäste um sich herum haben? Dann werden sie unsere Eis-Features lieben. Eines ist sicher: Auf ihrer Party wird kein Getränk ungekühlt bleiben.





### **Eisvorrat, selbst für die größte Party: Der IceTower.**

Der IceTower in unseren Einbau-Gefrierschränken setzt neue Maßstäbe, denn er vereint gleich zwei großformatige Fächer miteinander: den automatischen IceMaker für bis zu 8 Kilogramm Eiswürfel und ein weiteres geräumiges Fach – groß genug, um zum Beispiel ein paar Familienpizzas hochkant zu lagern. Und weil uns das noch nicht komfortabel genug war, gleiten beide auf einem Auszugsbord mit Teleskopschienen. Damit die Hände bei so viel Gefriergut einigermaßen warm bleiben, gibt es von uns noch eine Eiswürfelschaufel dazu.



### **Eis im Handumdrehen: EasyTwist-Ice.**

Mal schnell einen Vorrat an Eiswürfeln schaffen – ganz ohne Festwasseranschluss. Einfach Wasser in den Tank füllen, gefrieren lassen und mit einer einfachen Drehung die Eiswürfel lösen. Der EasyTwist-Ice ist einfach zu reinigen und schon in den meisten Standgeräten unserer Plus-Serie eingebaut.



### **Lässt Eiswürfel regnen: Der IceMaker.**

Der IceMaker produziert täglich bis zu 130 Eiswürfel, die automatisch in zwei Schubfächer fallen. Mit der MaxIce-Aktivierung kann die Eiswürfelproduktion noch beschleunigt werden, falls dann doch mehr Gäste kommen als erwartet. Der IceMaker wird an die Frischwasserleitung angeschlossen. Ist kein Festwasseranschluß verfügbar, gibt es auch Modelle mit Wassertank im Kühlteil.

## Was die Zukunft bringt, bringen wir schon jetzt.

---

Eines ist klar: Technik wird in Zukunft immer schlauer und schlauer. Aber muss denn auch ein Kühlschrank intelligent sein? Muss nicht. Aber wir finden: Mitdenken kann im Haushalt nicht schaden. Unsere Geräte zeigen sich dank vieler cleverer Funktionen als verlässliche Helfer im Hintergrund.



### Eingebauter Fortschritt.

Ihr Kühlschrank denkt für Ihre Kundinnen und Kunden mit, wo er nur kann. So erinnert er zum Beispiel an die vergessenen Getränke im Gefrierfach – dank integriertem BottleTimer. Geplatzte Flaschen gehören damit der Vergangenheit an.

Und ganz besonders für alle interessant, die es auch nachts hin und wieder an den Kühlschrank zieht: der NightMode. Der Innenraum wird dann nur mit gedimmtem Licht beleuchtet. So kann man nach dem Mitternachts-happen wieder schnell ins Bett und wacht garantiert nicht aus dem Halbschlaf auf.





### Immer bestens vernetzt.

Alle unsere neuen Stand- und Einbaumodelle sind entweder bereits ab Werk vernetzt oder können nachträglich über die SmartDeviceBox mit dem WLAN verbunden werden. Geräte mit eingebauter SmartDeviceBox erkennen Sie an dem kleinen „i“ in der Modellbezeichnung (zum Beispiel IRBdi 5171 oder RBstd 528i). So profitieren Ihre Kundinnen und Kunden von den vielen Möglichkeiten unserer SmartDevice-App und der Einbindung des Liebherr-Geräts in ein bestehendes Smart-Home-Umfeld. Das ermöglicht die einfache Gerätesteuerung über Sprachassistenten wie Amazon Alexa und Google Assistant oder Services wie IFTTT und Home Connect Plus (Länderverfügbarkeit variiert).

Wichtige Status- und Alarmmeldungen kommen so direkt aufs Handy, zum Beispiel über die noch geöffnete Kühlschranktür via Türalarm. Unsere SmartDevice-App hat aber noch viel mehr zu bieten: Neben der einfachen Verwaltung aller Geräte und ihrer Steuerung von unterwegs unterstützt die App auch bei der richtigen Lagerung von Lebensmitteln und sorgt so für noch mehr Genuss und längere Haltbarkeit. Außerdem finden sich hier passendes Zubehör für jedes Kühlgerät, Zugang zu Garantieverlängerungen und vieles mehr.

Kurz gesagt: Mit unseren Geräten ist man schon heute bereit für morgen.

### Wir gehen auf Nummer sehr sicher.

Bei uns wird Datenschutz großgeschrieben. Aus diesem Grund haben wir uns für einen Software-Partner entschieden, der unsere hohen Ansprüche teilt: Microsoft. Als erster führender Anbieter von Cloud-Diensten hat Microsoft eine Zertifizierung nach dem internationalen ISO/IEC 27018-Standard für Datenschutz erhalten und nutzt mit AES-256 die gleiche Verschlüsselungstechnologie, die auch in der Bankenbranche verwendet wird.



Noch mehr zu SmartDevice finden Sie hier:  
[home.liebherr.com/getsmart](http://home.liebherr.com/getsmart)

Hier können Sie die SmartDevice-App herunterladen:



## Unser Weg in die Zukunft

---

Unsere Produktinnovationen verbindet eines: Sie beschreiben den Weg zu mehr Nachhaltigkeit. Verantwortung zu übernehmen ist schon in unseren Grundwerten manifestiert. So hat die Forschung und Entwicklung von ökologischen Lösungen bei uns seit Jahrzehnten Tradition. Dabei haben wir stets den gesamten Produktlebenszyklus im Blick.



**\* EcoVadis Gold**

Unser Engagement wurde von der weltweit führenden CSR-Rating-Agentur EcoVadis für 2023 mit Gold ausgezeichnet. Wir sind stolz zu den 3% der Besten, von EcoVadis bewerteten Unternehmen zu gehören.

### Recycling/Entsorgung

Wir streben langfristig eine Kreislaufwirtschaft an und gestalten unsere Produkte aktiv für eine mögliche Wiederverwendbarkeit unserer gebrauchten Materialien, indem wir ihre Trennbarkeit erhöhen.

### Materialien

Wir möchten die ökologischen Auswirkungen unserer Geschäftsaktivitäten reduzieren und bereiten kreislauffähige Produkte vor, indem wir verstärkt erneuerbare Materialien und Rezyklate in unseren Geräten verwenden und die Vielfalt unserer Materialien reduzieren. Dabei betrachten wir das gesamte Produkt.



### Nutzungsphase

Wir reduzieren unsere Umweltbelastung, indem wir weiterhin erstklassige energieeffiziente Produkte anbieten, die maximal haltbar und leicht zu reparieren sind – unterstützt durch einen vorausschauenden Kundenservice. Außerdem bieten wir Ihnen Produkte und Lösungen an, die Ihnen dabei helfen, die Verschwendung von Lebensmitteln zu reduzieren. Dazu mehr auf den nächsten Seiten.

### Produktion

Wir möchten umweltbewusst produzieren, indem wir den Energiebedarf unserer Werke senken und verstärkt erneuerbare Energiequellen nutzen. Mit einem verantwortungsvollen Umgang mit Wasser, der Minimierung von Abfall und der Vermeidung von Verunreinigungen reduzieren wir unsere Umweltauswirkungen über die CO<sub>2</sub>-Emissionen hinaus.\*

# Kühlschränke, die keine Wünsche offenlassen – und keine Türen.

---

Es geht uns nicht darum, die Kühlschränke mit den meisten Funktionen zu entwickeln. Sondern Kühlschränke mit genau den Funktionen, die Lebensmittel sicher lagern und die Kunden wirklich brauchen. Die das Leben spürbar erleichtern. Und diese Features dann in technischer Perfektion umzusetzen.

## Sicher ist sicher.



### Türalarm

Alarm bei offener Tür, auch visuell durch pulsierende LED-Beleuchtung.



### Temperaturalarm

Optische und akustische Warnung, sobald die Temperatur im Gefrierteil ein kritisches Level erreicht.



### Stromausfallalarm

Optischer und akustischer Alarm bei Stromausfall für sichere Lagerung.



### Geräteausfallalarm

Optische und akustische Warnung bei Auftreten eines Geräteausfalls.



### Reminder

Automatische Erinnerung für Wartung und Pflege.



### Eingabesperre

Verhindert jegliche Einstellungen oder Aktivierungen von Funktionen.



### DemoMode

Zur optimalen Präsentation des Geräts am PoS: Bedienoberfläche und Beleuchtung an, Kühlung aus.

## Ein Touch mehr Komfort.



### CleaningMode

Für vollen Durchblick bei der Reinigung schaltet die Kühlung ab, während die Beleuchtung an bleibt.



### PartyMode

Im PartyMode sind Funktionen wie SuperCool und maximale Eisproduktion aktiviert.



### HolidayMode

Ventilator, SuperCool und SuperFrost werden abgeschaltet, die Kühltemperatur auf +15 °C erhöht, um Strom zu sparen. Das Gefrierteil bleibt eingeschaltet.



### EnergySaver

Erhöhung der Standard-Temperatur auf maximal +7 °C zur Reduzierung des Stromverbrauchs.



### SabbathMode

Die gesamte Beleuchtung und Töne werden ausgeschaltet, Deaktivierung nach 80 Stunden.



### Spracheinstellung\*

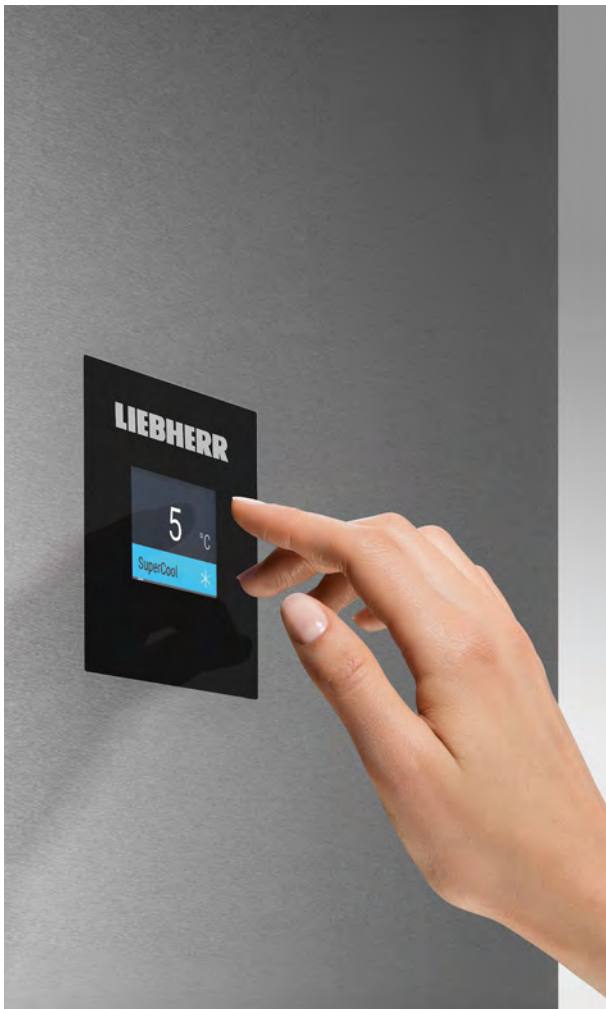
Variable Spracheinstellung von 12 Sprachen.



### Status Indicator (nur bei Standgeräten)

Immer sicher sein, dass alles in Ordnung ist – dank integrierter Statusanzeige in der Gerätetür. Ein blaues Licht signalisiert: alles ok. Bei abweichendem Status blinkt die Anzeige in Rot und es ertönt zusätzlich ein Signalton.





## Kernkompetenz Kühlen.



### Temperaturanzeige

Im Display erscheint immer der aktuelle Temperaturwert. Eine Änderung wird im Menü blinkend angezeigt.



### SuperFrost

Erhöhung der Kälteleistung im Gefrierfach für vitaminschonendes Einfrieren.



### SuperCool

Erhöhung der Kühlleistung, bis die frischen Lebensmittel so kühl sind wie der übrige Inhalt.



### VarioTemp

Das komplette Gefrierfach kann durch variable Temperatureinstellung zwischen -2 °C und +14 °C auch zum Kühlen oder als Kellerfach verwendet werden.

## Einfach smart per App.



### NightMode

Alle Töne werden abgeschaltet - und die Beleuchtung wird gedimmt. Für ungestörte Ruhe.



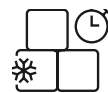
### BottleTimer

Extra schnelle Kühlung durch Aktivierung von SuperFrost. Automatische Erinnerung via App, die Flaschen aus dem Eisfach zu nehmen.



### EasyTwist-Ice

Einfach schnell Eiswürfel zaubern: Wasser in den Tank füllen, gefrieren lassen und mit einer Drehung die fertigen Eiswürfel lösen.



### IceCubeTimer\*\*

Eiswürfelproduktion im erhöhten Tempo. Sobald die Eiswürfel bereit sind, erfolgt die Benachrichtigung per App.



### AutoDoor (nur bei Einbaugeräten mit AutoDoor)

Weltweit einmalig: Bequemes Öffnen und Schließen der Tür per Sprachbefehl, Klopfsignal und Smartphone - oder einfach per Hand.

## Kurzerläuterung Ausstattungsdetails | Einbau- und Standgeräte

### Frischetechnologien

<b>Bio Fresh Professional</b>	BioFresh-Professional bietet noch mehr Flexibilität für die individuelle Vorratshaltung von Lebensmitteln.
<b>Hydro Breeze</b>	Kühlen wie ein Profi: Kalter Nebel und eine Temperatur im Safe knapp über 0 °C sorgen für längere Haltbarkeit und einen optischen Wow-Effekt.
<b>Fish &amp; Seafood</b>	Im Fish & Seafood-Safe lagern Fisch und Meeresfrüchte bei der optimalen Temperatur von -2 °C so professionell wie beim Fischhändler.
<b>Bio Fresh</b>	Bei einer Temperatur knapp über 0 °C und idealer Luftfeuchtigkeit bleiben Obst, Gemüse, Fleisch, Fisch und Milchprodukte deutlich länger frisch als im herkömmlichen Kühlteil.
<b>Bio Fresh Plus</b>	Die Vorteile von BioFresh mit zusätzlicher regelbarer Temperaturzone -2 °C, perfekt für Fish & Seafood (Standgeräte).
<b>Easy Fresh</b>	Die regulierbare Luftfeuchtigkeit verlängert die Frische von Obst und Gemüse.
<b>Duo Cooling</b>	Zwei getrennt regelbare Kältekreisläufe für unabhängige Steuerung von Kühl- und Gefriereteil. Verhindert Geruchsübertragung und Austrocknung der Lebensmittel.
<b>No Frost</b>	Nie mehr Abtauen-Komfort.
<b>Smart Frost</b>	Deutlich seltener Abtauen.
<b>Stop Frost</b>	Seltener Abtauen, leichteres Öffnen des Truhendeckels durch fehlenden Unterdruck.
<b>Super Cool</b>	SuperCool verstärkt die Kühlleistung so lange, bis neu hineingelegte Lebensmittel die Temperatur des übrigen Inhalts haben.
<b>Super Frost</b>	SuperFrost erhöht kurzfristig die Kälteleistung – so bleibt die Temperatur konstant, wenn Sie ungefrorene Lebensmittel hineinlegen.
<b>Vario Temp</b>	Der Gefrierbereich wird alternativ zur weiteren Kühlzone: durch gradgenaue Einstellung der Temperatur zwischen -2 °C und +14 °C (Standgeräte).

### Wein

<b>1 Zone</b>	Mit konstanter Temperatur im gesamten Innenraum, einstellbar von +5 °C bis +20 °C.
<b>2 Zones</b>	Mit zwei Temperaturzonen, unabhängig voneinander gradgenau von +5 °C bis +20 °C einstellbar.
<b>3 Zones</b>	Mit drei Temperaturzonen, unabhängig voneinander gradgenau von +5 °C bis +20 °C einstellbar.
<b>Temp Protect Plus</b>	Zwei Sensoren messen permanent die Temperatur im Weinschrank. Bei kritischer Veränderung erfolgt Benachrichtigung.*

### Wein

<b>Storage Zone</b>	Eine spezielle Zone zum Temperieren oder Lagern.
<b>Humidity Control</b>	Die Luftfeuchte kann aktiv in 5%-Schritten zwischen 50% und 80% RH** reguliert werden.
<b>Humidity Select</b>	Die Luftfeuchte kann in zwei Stufen verstellt werden: „Standard“ oder „Hoch“.
<b>Fresh Air</b>	Für ein unverfälschtes Bouquet bindet ein Aktivkohlefilter zuverlässig Gerüche aller Art.
<b>UV Protect Plus</b>	3fach-Schutz: Glastür aus getöntem Glas mit zwei Schichten aus aufgedampftem Metall schützt hocheffizient vor Sonneneinstrahlung.
<b>UV Protect</b>	2fach-Schutz: Glastür aus getöntem Glas mit einer Schicht aus aufgedampftem Metall schützt effizient vor Sonneneinstrahlung.
<b>Flex Fit</b>	Maßgeschneidert für Flaschen jeder Größe.
<b>Sommelier Board</b>	Zur wirkungsvollen Präsentation und zum Dekantieren: Holzbord mit Edelstahl-Flaschenpräsentier, Holzbox für Dekantierutensilien und Raum zur Vortemperierung von Weingläsern.
<b>Vibrate Safe</b>	Ganzheitlich vibrationsgedämpftes Kühlsystem ermöglicht eine ungestörte Reifung des Weins.

### Design

<b>Open Stage</b>	Transparente Schubfächer präsentieren den kompletten Kühschrankinhalt maximal übersichtlich und ergonomisch.
<b>Glass &amp; Steel Interior</b>	Edle Glas- und Edelstahlkomponenten im Innenraum für besondere Designansprüche.
<b>Steel Interior</b>	Nicht nur ein attraktives Designelement: Die SmartSteel-Edelstahlrückwand sorgt für eine ausgewogene Luftzirkulation.
<b>Light Tower</b>	Das neue Lichtkonzept leuchtet das Interieur gleichmäßig aus und trägt dabei die Glasplatten. Flexibel, platzsparend, einzigartig.
<b>Light Column</b>	Von oben bis unten verlaufende LED-Lichtsäule leuchtet den Innenraum gleichmäßig aus. Serienabhängig ein- oder beidseitig.
<b>Presentation Light</b>	Setzt die Weinsammlung auch bei geschlossener Glastür wirkungsvoll in Szene. Intensität über das Display dimmbar.*
<b>LED</b>	Wärmeminimiert, energiesparend und wartungsfrei für optimale Ausleuchtung.

## Wasser und Eis

<b>Infinity Spring</b>	Wasserspender flächenbündig in der linken Seitenwand des Kühlteils integriert, für Festwasseranschluss.
<b>Ice Tower</b>	Perfekt für Partys: Automatischer IceMaker und großes Pizzafach auf komfortablem Auszugsbord.
<b>Ice Maker</b>	Automatischer IceMaker für Festwasseranschluss.
<b>Ice Maker Water tank</b>	Automatischer IceMaker mit Wassertank, wenn kein Festwasseranschluss vorhanden ist oder gewünscht wird.
<b>Easy Twist Ice</b>	Einfach schnell Eiswürfel zaubern: Wasser in den Tank füllen, gefrieren lassen und mit einer Drehung die fertigen Eiswürfel lösen (Standgeräte).

## Komfort und Flexibilität

<b>Auto Door</b>	Weltweit einmalig: AutoDoor ermöglicht ein bequemes Öffnen und Schließen der Tür per Sprachbefehl, Klopfsignal und Smartphone* – oder einfach per Hand.
<b>Soft System</b>	Selbst bei voller Beladung besonders sanftes Schließen der Innentür, automatisch bei einem Öffnungswinkel ab ca. 30°.
<b>Soft-Telescopic Rails</b>	Schubfächer auf Teleskop-Vollauszügen mit Selbsteinzug und sanfter Schließdämpfung für komfortable Bedienung.
<b>Telescopic Rails</b>	Schubfächer auf leichtgängigen Teleskopauszügen für komfortablen Ein- und Auszug und bequeme Entnahme.
<b>Tip Open</b>	Glastür öffnet sich beim Antippen um 7 cm zum bequemen Eingriff und vollständigen Öffnen.
<b>Ultra Silent</b>	Stille erleben. Frische genießen: unsere leisesten Geräte.
<b>Super Silent</b>	Pssst – hören Sie genau hin: Ihr Liebherr ist so leise, dass Sie Ihre Ohren spitzen müssen, um ihn wahrzunehmen.
<b>Touch &amp; Swipe-Display</b>	Intuitive Bedienung des Kühlschranks – einfach per Tippen und Wischen auf dem Display.
<b>Touch-Display</b>	Auf dem übersichtlichen Touch-Display lässt sich ein Liebherr ganz einfach durch einen leichten Fingertipp bedienen.
<b>Touch Control</b>	Steuern Sie Ihr Gerät mit nur einer Berührung.
<b>LiftUp Box</b>	Mit der LiftUp-Box lässt sich der Stauraum unterhalb des Auszugswagens ideal nutzen. Beim Herausziehen schiebt sich die LiftUp-Box aus der Bodennische nach oben und ermöglicht so die komfortable Entnahme der Lebensmittel.
<b>Space Box</b>	Für die flexible Vorratshaltung: Die SpaceBox bietet mit einer Höhe von 250 mm viel Extra-Raum selbst für XL-Gefriergut.
<b>Side by Side</b>	Mit dem Side-by-Side-Konzept können Kühl- und Gefriergeräte sowie Weinschränke ganz nach persönlichen Bedürfnissen individuell kombiniert werden.

## Komfort und Flexibilität

<b>Vario Space</b>	Für extra-hohen Stauraum: Einfach einzelne Gefrierschubfächer und die darunterliegenden Glas-Zwischenböden herausnehmen und Platz für extra-hohes Gefriergut schaffen.
<b>Door Stop</b>	Halten Sie Ihr Liebherr Gerät frisch und geruchsfrei. Die Tür bleibt offen, wenn das Gerät nicht benutzt wird. Spart Zeit und Energie für mehr Frische.
<b>Easy Open</b>	Dank EasyOpen lässt sich die Gefrierschranktür auch mehrfach hintereinander komfortabel und einfach aufmachen.
<b>Frost Protect</b>	Eine besondere Tieftemperaturtauglichkeit ermöglicht die Aufstellung von Gefriergeräten auch in unbeheizten Räumen bis max. -15°C Umgebungstemperatur.
<b>Presentation Board</b>	Bringt erlesene Weine besonders zur Geltung und dient Präsentation bereits geöffneter Flaschen.
<b>eDoor Lock</b>	Elektronisches Türschloss verhindert unbefugte Bedienung und entriegelt den Weinschrank nur nach Eingabe einer PIN.*
<b>Door Lock</b>	Das mechanische Türschloss sorgt dafür, dass Ihre hochkarätige Weinsammlung jederzeit sicher ist. Das Schloss ist bündig eingebaut und fügt sich unauffällig ins Gesamtdesign ein.
<b>Self Closing Door</b>	Die Tür des Weinschranks schließt sich bei einer Öffnung von weniger als 90° ganz sanft von selbst.
<b>Easy Fill</b>	Beladehilfe zur einfachen Befüllung des Weinschranks. Ab einem Winkel von 90° bleibt die Tür geöffnet.

## Connectivity

<b>Smart Device</b>	Über die SmartDeviceBox wird die Gerätesteuerung und Nutzung weiterer Dienste über Computer und mobile Endgeräte ermöglicht.
<b>Smart Device ready</b>	Um die Gerätesteuerung und Nutzung weiterer Dienste über Computer und mobile Endgeräte zu ermöglichen, ist die SmartDeviceBox nachrüstbar. Als Zubehör erhältlich.

## Spezielle Produktgruppen

<b>Outdoor</b>	Dieser Liebherr ist ideal für den Außeneinsatz: dank rost- und witterungsbeständiger Materialien, robuster Bauweise und hochwertiger Komponenten.
<b>Wine</b>	Perfekte Bedingungen für edle Weine mit einzigartigen Ausstattungsdetails zur Lagerung und Temperierung.
<b>Cigar</b>	Bestes Klima für feine Zigarren mit innovativen Ausstattungsdetails.

## Ultraeffiziente Modelle

<b>Ultra Efficient A -10%</b>	<b>Ultra Efficient A -20%</b>	<b>Ultra Efficient A -30%</b>	Noch einmal sparsamer <sup>o</sup> als Geräte der höchsten Energieeffizienzklasse A – damit setzt Liebherr neue Maßstäbe.
-------------------------------	-------------------------------	-------------------------------	---

<sup>o</sup> Im Vergleich zum Grenzwert der höchsten Energieeffizienzklasse A nach der Verordnung (EU) 2029/2016 (Stand Dezember 2023).

Für einen guten Überblick.  
Schon bevor Sie den  
Kühlschrank aufmachen.

---

○ Pure    ◇ Plus    ◻ Prime    △ Peak

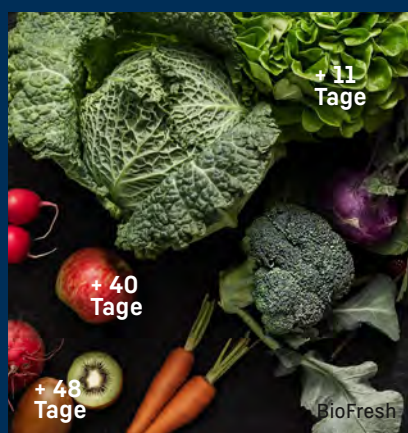
Welches Gerät ist das richtige für mich?

Eine Frage, die beim Kauf eines Kühlgeräts nicht immer ganz einfach zu beantworten ist.

Deshalb haben wir Ihnen die Orientierung noch einfacher gemacht und unser Sortiment in vier gut nachvollziehbare Serien eingeteilt.

### ○ Pure-Serie

Die Pure-Serie ist unsere Basis-Klasse: schlicht, klar und perfekt ausgerüstet für alle essenziellen Bedürfnisse. Geräte der Pure-Serie sind reduziert auf das Wesentliche, aber randvoll mit höchster Lieberr-Qualität.

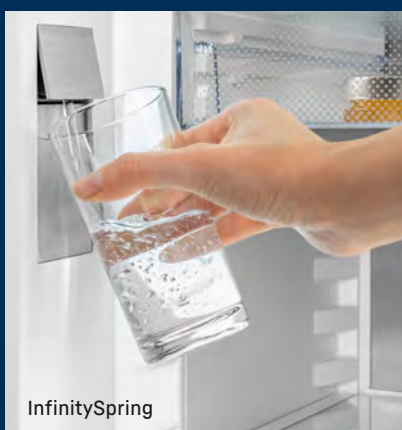
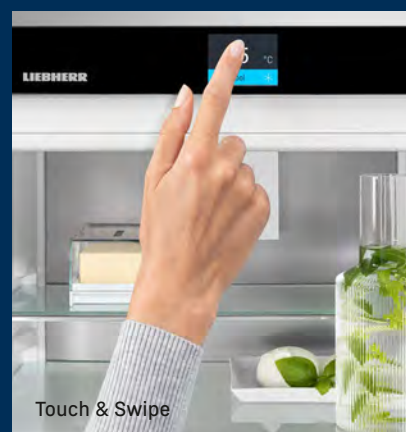


### ◇ Plus-Serie

Die Plus-Serie baut auf unserer Pure-Serie auf und punktet mit zusätzlichen Details. Plus bedeutet hier vor allem ein Plus an Komfort. Die Geräte kühlen und gefrieren nicht nur erstklassig, sie sind auch den kleinen Tick cleverer. So helfen sie dabei, viele Handgriffe noch ein wenig zu erleichtern.

### ◻ Prime-Serie

Mit der Prime-Serie wird es deutlich edler. Sie setzt ein unübersehbares Zeichen in Sachen Design und Material. So werden im Geräteinneren vor allem Echtmaterialien verwendet, zum Beispiel Edelstahl. Aber auch besondere Beleuchtungslösungen machen Geräte dieser Serie zu einem echten Hingucker.



### △ Peak-Serie

Die Peak-Serie thront an der Spitze unserer Serien. Hier ist das Beste mit dem Besten kombiniert. Kompromisse gibt es keine. Innovative Lieberr-Technologie trifft hier auf Highend-Design und Komfortlösungen der Extraklasse. Geräte dieser Serie sind für alle, die alles haben wollen.



IRBbsci 5170 △ Peak-Serie

# Einbaugeräte



# Zeitlos und elegant. Design für jede Küche.

---

Versteckt hinter den Fronten der Küche bleibt ein Liebherr auf den ersten Blick unentdeckt und lässt dem Design der Küche den Vorrang. Doch beim Öffnen wird klar: Dahinter liegt etwas ganz Besonderes verborgen.

## Design trifft Funktionalität.

Puristisch und zeitlos auf der einen Seite, elegant und exklusiv auf der anderen. Die Designsprache fügt sich nahtlos in jedes Interieur ein. Im Innenraum überzeugen edle Glas- und Edelstahlkomponenten. Die präzise Verarbeitung, ein Blick für Details und die harmonische Kombination aus Materialien, Formen und Farben erzeugen ein rundum ästhetisches Gesamtbild. Dieses wird vom Beleuchtungskonzept sanft in Szene gesetzt.



Das LightTower Lichtkonzept leuchtet das Interieur gleichmäßig aus und trägt dabei die Glasplatten. Flexibel, platzsparend, einzigartig.



Nur ein Ventilator? Nein, der Ventilator mit Ambiente-Beleuchtung sorgt für eine nahezu gleichmäßige Temperaturverteilung und beinhaltet gleichzeitig den FreshAir-Aktivkohlefilter. Mehr Funktionalität geht nicht.





IRBbsci 5170 △ Peak-Serie

Ausgewählte Peak-Einbaugeräte werden mit BlackSteel Interior zu einem exklusiven Blickfang und machen jedes Öffnen zum reinsten Genuss.

# Frische mit Zoomfaktor

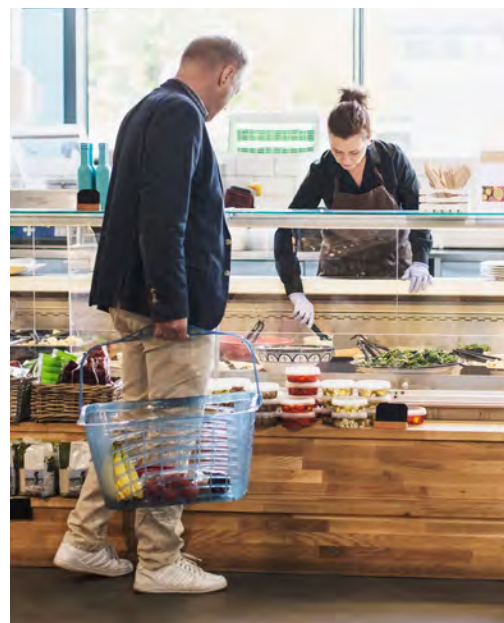
Unsere ergonomischen Schubfächer kommen Ihnen ganz einfach entgegen. Sie sind so besonders leicht zu erreichen – für maximale Übersichtlichkeit.



Unser Einbaukühlschrank mit OpenStage-Schubfächern wirkt alternativ mit BlackSteel-Interior noch hochwertiger und kontrastreicher.

## Die Küche wird zum Marktstand.

Inspiziert von Vitrinen in edlen Feinkostgeschäften setzen die preisgekrönten OpenStage-Schubfächer alle Lebensmittel auf einen Blick in Szene. Der komplette Kühlschrankinhalt wird maximal übersichtlich präsentiert und ist ergonomisch ideal erreichbar. Damit setzen wir neue Maßstäbe bei Bedienkomfort und Design. Im unteren Bereich bieten Ihnen zusätzlich drei BioFresh-Safes das perfekte Klima, um Obst und Gemüse sowie Fleisch, Fisch und Milchprodukte zu lagern.



IRBPdi 5170 △ Peak-Serie



reddot winner 2021



**Ein Getränkedepot. Zwei Möglichkeiten.**

Das praktische Auszugsbord aus Teleskopauszügen im IRDDi 51 ist mit zwei herausnehmbaren Flaschenkörben für einen leichten Transport ausgestattet. Es kann für den größeren Durst auch mit einer ganzen Getränkekiste beladen werden.

Die GlassLine-Auszüge in unseren Unterbaumodellen schließen sanft per Selbsteinzug. Die untere LiftUp-Box schiebt sich beim Herausziehen zur leichten Entnahme nach oben.



**Der Keller in der Küche**

Lagern Sie Vorräte wie Kartoffeln oder Getränke einfach im Kellerfach Ihres Liebherr. Es enthält einen entnehmbaren Korb, eine Ablageschale und eine Schublade. Das Kellerfach fährt sanft über Teleskopschienen aus und schließt via Selbsteinzug mit Schließdämpfung. Die Temperatur ist regelbar zwischen +6 °C und +14 °C – je nachdem, welche Lebensmittel Sie lagern.





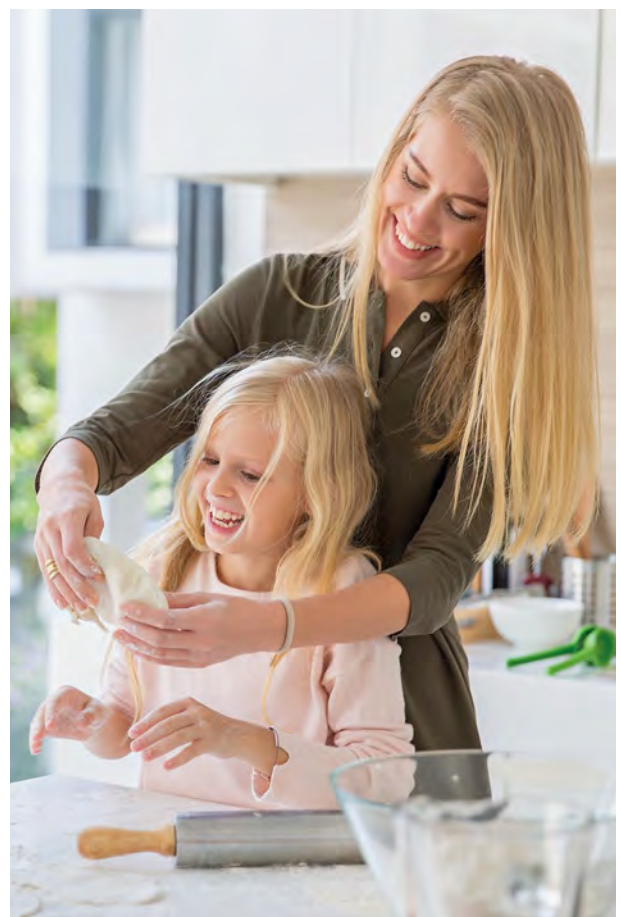
Auto  
Door

## Wieder ein Handgriff weniger.

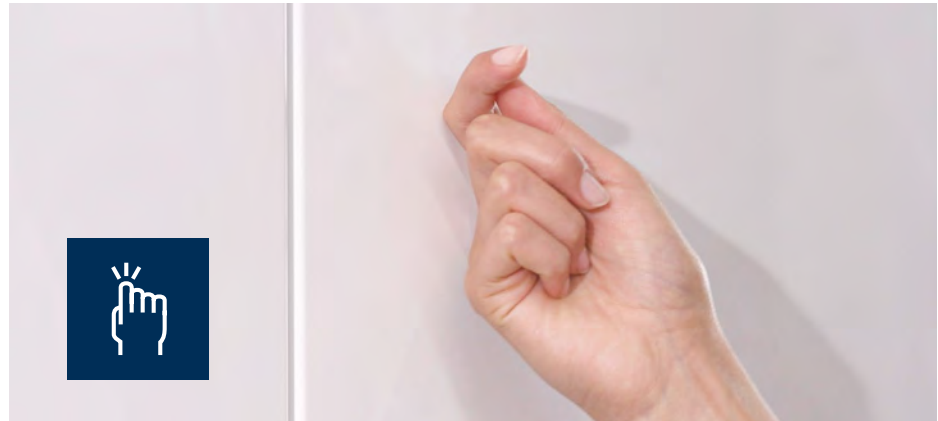
---

Unser Feature AutoDoor macht die grifflose Küche perfekt, denn damit öffnen und schließen sich Liebherr-Geräte ganz automatisch – per Klopfsignal, via SmartDevice-App oder Sprachbefehl. Und so bleiben Griff und Gerätefront sauber, auch wenn die Hände mal etwas klebriger sind.

Die weltweit ersten Kühl- und Gefriergeräte, die sich vollständig automatisch öffnen und schließen lassen. Den Winkel der Öffnung und die Dauer bis zum Schließen wählen Sie individuell. Und bei Bedarf öffnen und schließen Sie ihn ebenso einfach per Hand oder Smartphone.

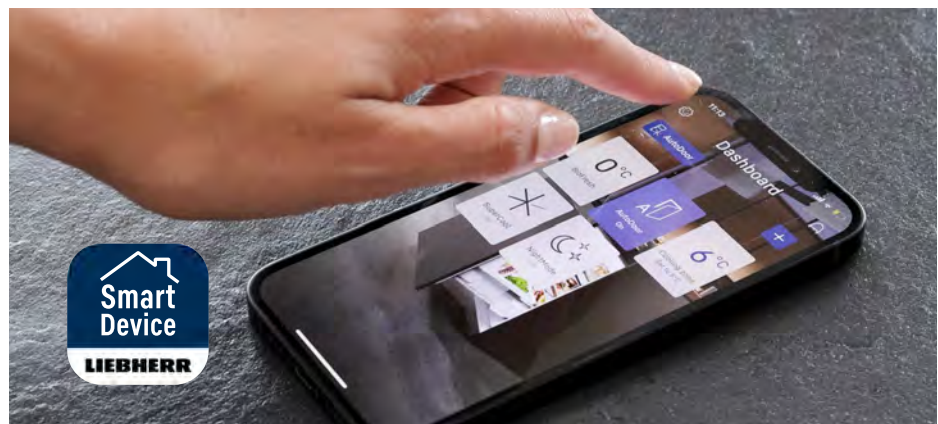


### Öffnen und Schließen per Klopfsignal



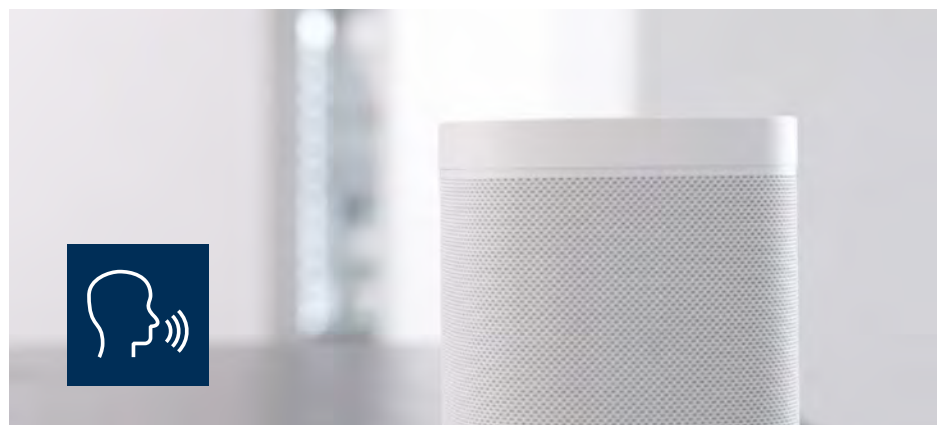
### Öffnen und Schließen per Smartphone

(Erfordert die SmartDevice-App.)

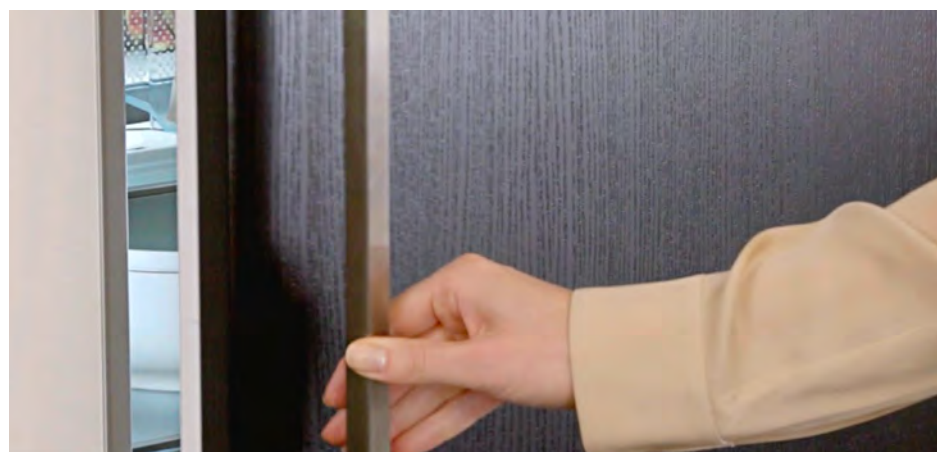


### Öffnen und Schließen per Sprachbefehl

(Erfordert die SmartDevice-App  
und Amazon Alexa oder Google  
Assistant.)



### Öffnen und Schließen natürlich auch weiterhin per Hand möglich



Side  
by  
Side



**IXRFWB 3960**

EWTdf 1653 Vinidor | IRci 3950 ◊ Prime-Serie  
IFNci 3954 ◊ Prime-Serie | SIBa20i 3950 ◊ Prime-Serie

## Das individuelle FrischeCenter.

---

Kombinieren Sie Liebherr-Einbaugeräte ganz flexibel nach dem Frischebedarf Ihrer Kundinnen und Kunden. Alle Modelle, die mit dem Side-by-Side-Zeichen ausgezeichnet sind, lassen sich vertikal und/oder horizontal zu einem individuellen FrischeCenter zusammen stellen und decken verschiedenste Lagerbedürfnisse perfekt ab.

Und so wird alles an einem Ort erlebbar: Großzügige Kühlkapazität, extralange Frische mit BioFresh, perfekt temperierte Weine und Nie-mehr-Abtauen-Komfort durch NoFrost.

# So stellen Sie ein individuelles Frische-Center zusammen.



Um eine auftretende Kondensation zwischen Geräten zu verhindern, verfügen Side-by-Side-fähige Liebherr-Geräte über ein eingebautes Heizelement in der Decke und/oder den Seitenwänden. So können unterschiedliche Liebherr-Modelle problemlos kombiniert werden und bleiben dabei ebenso wie die Küchenmöbel perfekt geschützt.

Welche Modellgruppen konkret für welche SBS-Verbauung möglich sind, finden Sie auf Seite 44/45.

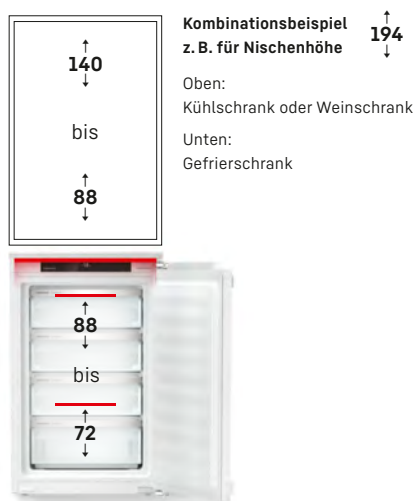
Für alle, die sich gerne auf unsere Empfehlung verlassen, gibt es zusätzlich vordefinierte SBS-Sets, quasi als ein Best-of aus allen denkbaren Modell-Kombinationen, ab Seite 52.

Für die Rahmenheizung ist keine zusätzliche elektrische Energie notwendig. Heizung ist Bestandteil des Kältekreislaufs (Abwärme).

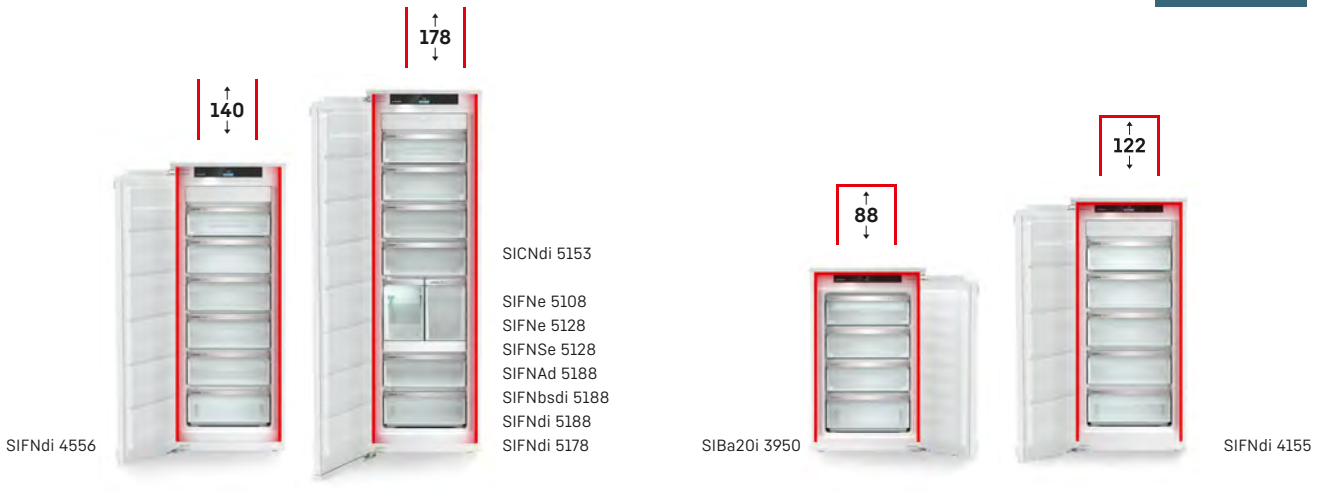


## Gefriergeräte mit beheizter Decke

Die beheizte Decke ermöglicht bei Gefriergeräten mit Nischenhöhe 72 und 88 cm die vertikale Kombination mit einem Kühl- oder Weinschrank in beliebiger Nischenhöhe.





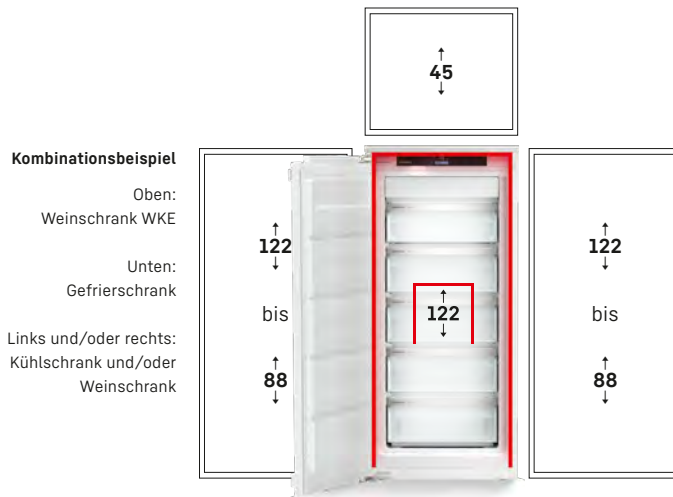
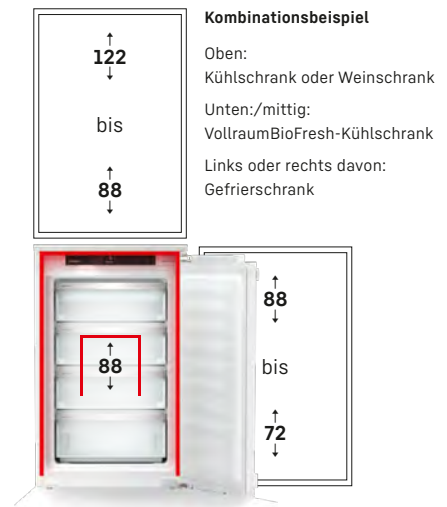
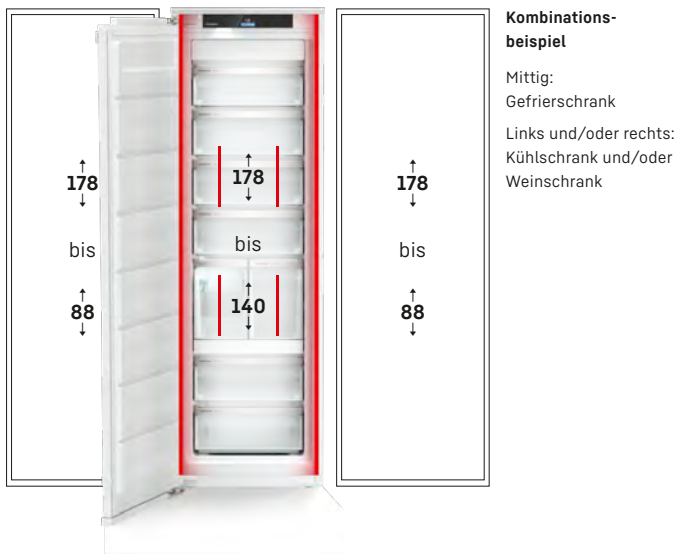


### Beidseitig beheizte Seitenwände

Die beheizten Seitenwände ermöglichen die beidseitige Platzierung von Geräten in beliebiger Nischenhöhe.

### Beheizte Decke und Seitenwände

Die beheizte Decke und die beheizten Seitenwände ermöglichen die Geräte-Kombination nach oben mit Geräten in beliebiger Nischenhöhe. Beidseitig sind Kombinationen bis Nischenhöhe 178 cm möglich.



# Ein Service für alle, die sich schwer entscheiden können.

---

Mit unseren Side-by-Side-Lösungen sind fast unendliche Kombinationen unserer Geräte möglich. Für alle, die mit soviel Auswahl fast schon überfordert sind, und um Ihnen die Planung zu erleichtern, gibt es von uns vordefinierte Sets, quasi als ein Best-of aus allen denkbaren Side-by-Side-Kombinationen.

Diese Wohnsituationen zeigen zwei mögliche Sets. Die vollständige Sortimentsübersicht finden Sie ab Seite 52.



**IXRFW 5180**, bestehend aus:

Side  
by  
Side

↑  
178  
↓



SIFNdi 5188 △ Peak-Serie



EWTdf 3553 Vinidor



IRBdi 5180 △ Peak-Serie



IXRF 4555, bestehend aus:

Side  
by  
Side

↑  
140  
↓



SIFNdi 4556 ◯ Prime-Serie



IFBci 4550 ◯ Prime-Serie

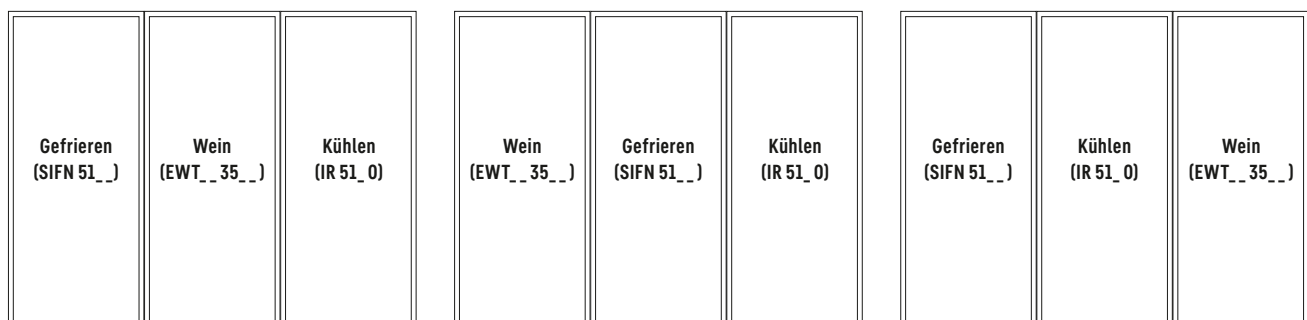
## Side-by-Side-Konzept

Hier finden Sie alle möglichen Einbaugeräte-Kombinationen für eine Side-by-Side-Aufstellung:

		Kühlschränke					Gefrierschränke
		BioFresh/ ***	BioFresh	Vollraum- BioFresh	EasyFresh/ ***	EasyFresh	NoFrost
		IRB ..1	IRB	SIB	IR ..1	IR	SIFN
<b>Kühlschränke</b>	IRB ..1			■			■
BioFresh/***	IRB			■			■
BioFresh	IRB			■			■
Vollraum-BioFresh	SIB	■	■	■	■	■	■
EasyFresh/***	IR ..1			■			■
EasyFresh	IR			■			■
<b>Gefrierschränke</b>	SIFN	■	■	■	■	■	■
NoFrost	IFN			■			■
SmartFrost	IF			■			■
<b>Kombinationen</b>	ICBN			■			■
BioFresh/NoFrost	ICB			■			■
BioFresh/SmartFrost	SICN	■	■	■	■	■	■
EasyFresh/NoFrost	ICN			■			■
EasyFresh/SmartFrost	IC			■			■
<b>Weintemperier- schränke</b>	EWT	□	■	■	□	■	■

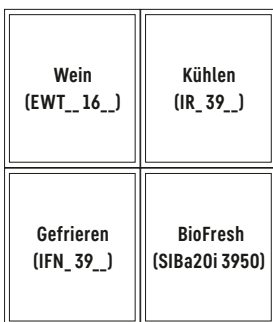
■ möglich □ bedingt möglich: Wenn sich seitlich des Gefrierfachs kein anderes Gerät befindet!

Beispiel für 3er Kombination SBS/178er Nische:

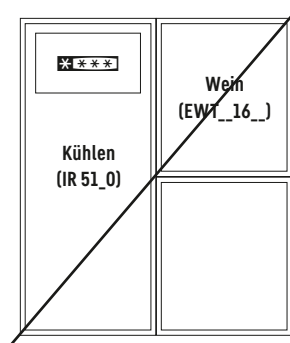


		Kombinationen					Weintemperierschränke
NoFrost	SmartFrost	BioFresh/ NoFrost	BioFresh/ SmartFrost	EasyFresh/ NoFrost	EasyFresh/ NoFrost	EasyFresh/ SmartFrost	
IFN	IF	ICBN	ICB	SICN	ICN	IC	EWT
				■			□
				■			■
■	■	■	■	■	■	■	■
				■			□
				■			■
■	■	■	■	■	■	■	■
				■			
				■			
■	■	■	■	■	■	■	■
				■			
				■			
■	■	■	■	■	■	■	■
				■			
				■			
■	■	■	■	■	■	■	■
				■			
				■			■

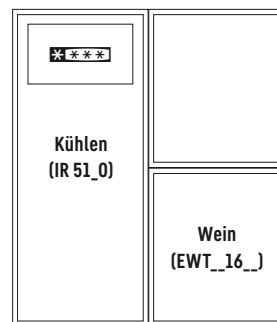
Beispiel für 4er Kombination  
SBS/88er Nische:



Nicht möglich, da links 4\*Fach  
(Kondenswasserbildung)



Nur möglich, da rechts neben  
4\*Fach kein Gerät platziert ist





IRDdi 5121 ◇ Plus-Serie

Buchstaben

I	R	B	d	i		
<b>1</b>	<b>2</b>	<b>3</b>	<b>+</b>	<b>4</b>	<b>+</b>	<b>5</b>

Ziffern

5	1	7	1	
<b>1</b>	<b>+</b>	<b>2</b>	<b>3</b>	<b>4</b>

<b>1</b>	<b>Bauart</b>
I	Integriert
D	Dekorfähig
S	Seitenwandheizung (erste Stelle)
<b>2</b>	<b>Produktgruppe</b>
R	Refrigerator (Kühlschrank)
C	Combination (Kombination)
F	Freezer (Gefrierschrank)
IXRF	Indikation für SBS (Kühlschrank   Gefrierschrank)
<b>3</b>	<b>Technologie / Ausstattung</b>
B	BioFresh
N	NoFrost
D	Drinks (Flaschenkorb)
P	Pull out (Auszugsfach)
RC	Refrigerator Cellar (Kellerfach)
S	Schlepptür
<b>+</b>	<b>Innendesign</b>
bs	BlackSteel Interieur
<b>4</b>	<b>Energieeffizienzklasse</b>
a	Energieeffizienzklasse A
b	Energieeffizienzklasse B
c	Energieeffizienzklasse C
d	Energieeffizienzklasse D
e	Energieeffizienzklasse E
f	Energieeffizienzklasse F
g	Energieeffizienzklasse G
<b>+</b>	<b>Ultraeffizient*</b>
20	Energieeffizienzklasse A -20%
<b>5</b>	<b>Spezifikation</b>
i	SmartDeviceBox inklusive

<b>1 + 2</b>	<b>Nische</b>
35	72 cm
39	88 cm
40	102 cm
41	122 cm
45	140 cm
48	158 cm
51	178 cm

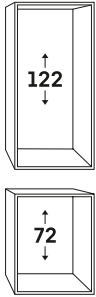
<b>3</b>	<b>Serien</b>
0-1	Pure
2-4	Plus
5-6	Prime
7-9	Peak

<b>4</b>	<b>Spezifikation</b>
<b>Kühlgeräte</b>	
0	ohne Gefrierfach
1	mit Gefrierfach
<b>Kombinationen / Gefrierschrank</b>	
2-8	Anzahl Gefrierschubfächer
<b>Side-by-Side</b>	
0	ohne BioFresh
5	mit BioFresh

\* Im Vergleich zum Grenzwert der höchsten Energieeffizienzklasse A nach der Verordnung (EU) 2029/2016 (Stand Dezember 2023).

# Sortimentsübersicht

↑ 194 ↓



**Side-by-Side/Festtür**  
Kühlschrank  
Gefrierschrank

---

BioFresh Professional  
HydroBreeze  
NoFrost

**IXRF 5675**

IRBbi 4170
IFNbi 3553

---

BioFresh  
BioFresh  
NoFrost

**IXRF 5625**

IRBc 4120
IFNd 3503

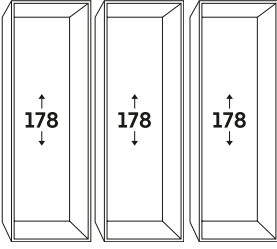
---

EasyFresh  
EasyFresh  
NoFrost

**IXRF 5600**

IRe 4100
IFNd 3503

↑ 178 ↓



**Side-by-Side/Festtür**  
Gefrier- | Wein- | Kühlschrank

---

BioFresh Professional  
NoFrost | Wein | HydroBreeze  
IceTower | | InfinitySpring

**IXRFW 5183**

SIFNdi 5188	EWTgb 3583	IRBci 5180
-------------	------------	------------

**IXRFW 5180**

SIFNdi 5188	EWTdf 3553	IRBci 5180
-------------	------------	------------

**IXRFWbs 5174**

SIFNbsdi 5188	EWTgb 3583	IRBbsci 5170
---------------	------------	--------------

---

BioFresh  
NoFrost | Wein | OpenStage  
IceTower | | BioFresh

**IXRFWbs 5173**

SIFNbsdi 5188	EWTgb 3583	IRBPbsci 5170
---------------	------------	---------------

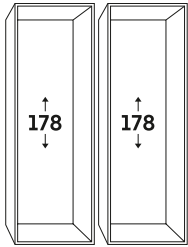
**IXRFW 5173**

SIFNdi 5188	EWTgb 3583	IRBPci 5170
-------------	------------	-------------

**IXRFW 5170**

SIFNdi 5188	EWTdf 3553	IRBPci 5170
-------------	------------	-------------

↑ 178 ↓



**Side-by-Side/Festtür**  
Weinschrank | Kühlschrank

---

BioFresh Professional  
Wein | HydroBreeze

**IXRWbs 5173**

EWTgb 3583	IRBbsci 5170
------------	--------------

---

BioFresh  
Wein | OpenStage  
| BioFresh

**IXRWbs 5183**

EWTgb 3583	IRBPbsci 5170
------------	---------------

---

**Gefrierschrank | Kühlschrank**

---

BioFresh Professional  
NoFrost | HydroBreeze  
IceTower | InfinitySpring

**IXRF 5186**

SIFNdi 5188	IRBci 5180
-------------	------------

**IXRFbs 5176**

SIFNbsdi 5188	IRBbsci 5170
---------------	--------------

---

NoFrost | HydroBreeze  
IceTower | InfinitySpring  
AutoDoor | AutoDoor

**IXRFA 5175**

SIFNAd 5188	IRBAc 5190
-------------	------------

---

BioFresh  
NoFrost | OpenStage  
IceTower | BioFresh

**IXRF 5175**

SIFNdi 5188	IRBPci 5170
-------------	-------------

---

**IXRFbs 5175**

SIFNbsdi 5188	IRBPbsci 5170
---------------	---------------

---

NoFrost | BioFresh

**IXRF 5155**

SIFNdi 5178	IRBci 5150
-------------	------------

---

**IXRF 5125**

SIFNe 5128	IRBd 5120
------------	-----------

---

EasyFresh  
NoFrost | EasyFresh  
| Flaschenauszug

**IXRF 5120**

SIFNe 5128	IRDdi 5120
------------	------------

---

NoFrost | EasyFresh

**IXRF 5100**

SIFNe 5108	IRe 5100
------------	----------

**Side-by-Side/Schlepptür**  
Gefrierschrank | Kühlschrank

---

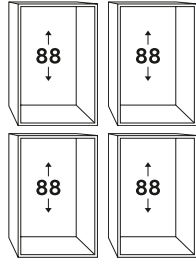
BioFresh  
NoFrost | BioFresh

**IXRFS 5125**

SIFNe 5128	IRBSd 5120
------------	------------



↑  
178  
↓



**Side-by-Side/Festtür**

Wein | Kühlschrank  
Gefrierschrank | BioFresh Vollraum

BioFresh  
Wein | EasyFresh  
NoFrost | BioFresh

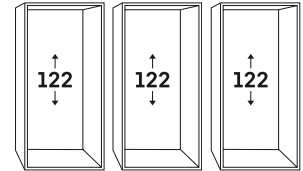
**IXRFWB 3960**

EWTdf 1653	IRci 3950
IFNci 3954	SIBa20i 3950

**IXRFWB 3963**

EWTgb 1683	IRci 3950
IFNci 3954	SIBa20i 3950

↑  
122  
↓



**Side-by-Side/Festtür**

Gefrier- | Wein- | Kühlschrank

BioFresh Professional  
NoFrost | Wein | HydroBreeze

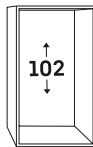
**IXRFW 4173**

SIFNdi 4155	EWTgb 2383	IRBbi 4170
-------------	------------	------------

**IXRFW 4170**

SIFNdi 4155	EWTdf 2353	IRBbi 4170
-------------	------------	------------

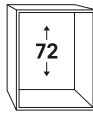
↑  
178  
↓



**Side-by-Side/Festtür**

Kühlschrank  
Gefrierschrank

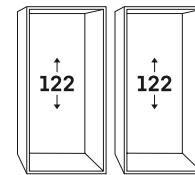
BioFresh  
BioFresh  
NoFrost



**IXRF 5156**

IRBbi 4050
IFNbi 3553

↑  
122  
↓



**Side-by-Side/Festtür**

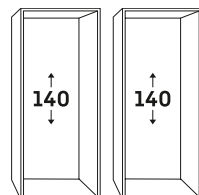
Gefrierschrank | Kühlschrank

BioFresh  
NoFrost | BioFresh

**IXRF 4155**

SIFNdi 4155	IRBci 4150
-------------	------------

↑  
140  
↓



**Side-by-Side/Festtür**

Gefrierschrank | Kühlschrank

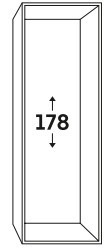
BioFresh  
NoFrost | BioFresh

**IXRF 4555**

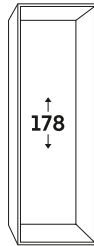
SIFNdi 4556	IRBci 4550
-------------	------------

- △ Peak-Serie
- Prime-Serie
- ◇ Plus-Serie
- Pure-Serie

# Sortimentsübersicht



- △ Peak-Serie
- ◊ Prime-Serie
- ◇ Plus-Serie
- Pure-Serie



## Kühl-Gefrierkombinationen

### Schlepptür

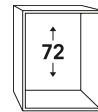
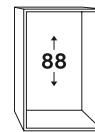
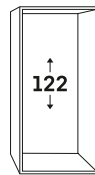
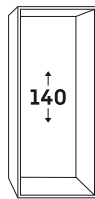
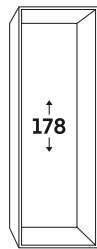
BioFresh/NoFrost	ICBNSd 5123
BioFresh/SmartFrost	ICBSd 5122
EasyFresh/NoFrost	ICNSd 5103
EasyFresh/SmartFrost	ICSd 5102 ICSe 5103

## Kühl-Gefrierkombinationen

### Festtür

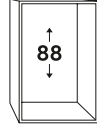
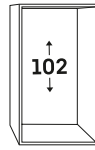
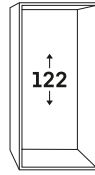
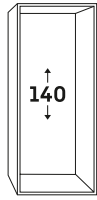
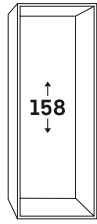
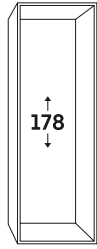
BioFresh Professional	
NoFrost/HydroBreeze/Fish & Seafood	ICBNdi 5173
NoFrost/HydroBreeze	ICBNci 5183
	ICBNbsci 5173
SmartFrost/HydroBreeze	ICBci 5182
BioFresh	
NoFrost	ICBNci 5153
	ICBNdi 5123
SmartFrost	ICBbi 5152
	ICBbi 5122
EasyFresh	
NoFrost	ICNbsci 5173
	SICNdi 5153
	ICNd 5133
	ICNc 5123
	ICNc 5103
	ICNe 5103
SmartFrost	ICc 5123
	ICd 5103

## Gefrierschränke



### Festtür

NoFrost/IceTower/AutoDoor	SIFNAd 5188				
NoFrost/IceTower	SIFNdi 5188				
	SIFNbsdi 5188				
NoFrost	SIFNdi 5178				
		SIFNdi 4556	SIFNdi 4155	IFNci 3954	IFNbi 3553
	SIFNe 5128			IFNd 3924	
	SIFNe 5108				IFNd 3503
SmartFrost				IFd 3904	
<b>Schlepptür</b>					
NoFrost	SIFNSe 5128				
SmartFrost				IFsd 3904	



**Kühlschränke**

**Festtür**

BioFresh Professional

IRBdi 5181					
HydroBreeze/Fish & Seafood IRBdi 5170					
HydroBreeze IRBAc 5190		IRBbsbi 4570	IRBAb 4170		
IRBci 5180		IRBci 4571	IRBbi 4170		
IRBAc 5171			IRBbi 4171		
IRBbsci 5170			IRBbsbi 4170		
IRBbsci 5171					

BioFresh

OpenStage

IRBPci 5170					
IRBPbsci 5170					
IRBci 5150	IRBdi 4851	IRBci 4550	IRBci 4150	IRBbi 4050	SIBa20i 3950
IRBci 5151			IRBci 4151		
IRBd 5120		IRBc 4520	IRBc 4120	IRBc 4020	
IRBd 5121		IRBc 4521	IRBc 4121		

EasyFresh

					IRci 3950
					IRbi 3951
		IRd 4520	IRc 4120	IRd 4020	IRc 3920
		IRd 4521	IRc 4121	IRd 4021	IRc 3921
IRd 5100			IRd 4100	IRd 4000	IRd 3900
IRd 5101			IRd 4101		IRd 3901
IRe 5100			IRe 4100		IRe 3900
IRe 5101			IRe 4101		IRe 3901
Flaschenauszug IRDdi 5120					
IRDdi 5121					

Kellerfach/BioFresh

IRCBc 5121					
------------	--	--	--	--	--

Kellerfach/EasyFresh

IRCe 5121					
-----------	--	--	--	--	--

**Schlepptür**

BioFresh

IRBSd 5120			IRBSd 4120		
IRBSd 5121			IRBSd 4121		

EasyFresh

			IRSe 4100		IRSe 3900
			IRSe 4101		IRSe 3901

**Dekorfähig**

EasyFresh

			DRe 4101		DRe 3900
					DRe 3901



# Side-by-Side



IXRFW 5180

Side-by-Side



IXRfW 5180

SIFNdi 5188 Δ Peak-Serie | EWTdf 3553 Vinidor | IRBci 5180 Δ Peak-Serie

↑  
178  
↓

Side  
by  
Side

**IXRFW 5183** bestehend aus:

- No Frost
- Ice Tower
- Smart Device



SIFNdi 5188  
ΔPeak  
siehe Seite 199

+

Wine



EWTgb 3583  
Vinidor  
siehe Seite 338

+

- Bio Fresh Professional
- Hydro Breeze
- Infinity Spring
- Smart Device



IRBci 5180  
ΔPeak  
siehe Seite 125

Datenblatt



UVP 10.197 €

**IXRFW 5180** bestehend aus:

- No Frost
- Ice Tower
- Smart Device



SIFNdi 5188  
ΔPeak  
siehe Seite 199

+

Wine



EWTdf 3553  
Vinidor  
siehe Seite 339

+

- Bio Fresh Professional
- Hydro Breeze
- Infinity Spring
- Smart Device



IRBci 5180  
ΔPeak  
siehe Seite 125

Datenblatt



UVP 9.597 €

**IXRFWbs 5174** bestehend aus:

- No Frost
- Ice Tower
- Smart Device



SIFNbsdi 5188  
ΔPeak  
siehe Seite 200

+

Wine



EWTgb 3583  
Vinidor  
siehe Seite 338

+

- Bio Fresh Professional
- Hydro Breeze
- Smart Device



IRBbsci 5170  
ΔPeak  
siehe Seite 130

Datenblatt



UVP 10.047 €



IXRFWbs 5173

IRBPbsci 5170 △ Peak-Serie | EWTgb 3583 Vinidor | SIFNbsdi 5188 △ Peak-Serie



↑  
178  
↓

Side  
by  
Side

**IXRFWbs 5173** bestehend aus:

- No Frost
- Ice Tower
- Smart Device



SIFNbsdi 5188  
ΔPeak  
siehe Seite 200

+

Wine



EWTgb 3583  
Vinidor  
siehe Seite 338

+

- Bio Fresh
- Open Stage
- Smart Device



IRBPbsci 5170  
ΔPeak  
siehe Seite 123

Datenblatt



UVP 10.397 €

**IXRFW 5173** bestehend aus:

- No Frost
- Ice Tower
- Smart Device



SIFNdi 5188  
ΔPeak  
siehe Seite 199

+

Wine



EWTgb 3583  
Vinidor  
siehe Seite 338

+

- Bio Fresh
- Open Stage
- Smart Device



IRBPci 5170  
ΔPeak  
siehe Seite 122

Datenblatt



UVP 10.247 €

**IXRFW 5170** bestehend aus:

- No Frost
- Ice Tower
- Smart Device



SIFNdi 5188  
ΔPeak  
siehe Seite 199

+

Wine



EWTdf 3553  
Vinidor  
siehe Seite 339

+

- Bio Fresh
- Open Stage
- Smart Device



IRBPci 5170  
ΔPeak  
siehe Seite 122

Datenblatt



UVP 9.647 €



IXRWbs 5173

IRBbsci 5170 △ Peak-Serie | EWTgb 3583 Vinidor

↑  
178  
↓

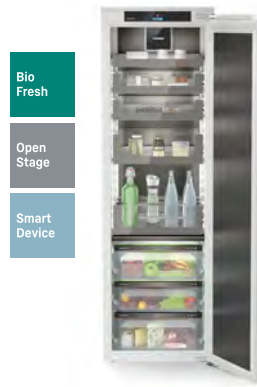
Side  
by  
Side

**IXRWbs 5183** bestehend aus:



EWTgb 3583  
Vinidor  
siehe Seite 338

+



IRBPbsci 5170  
ΔPeak  
siehe Seite 123

Datenblatt



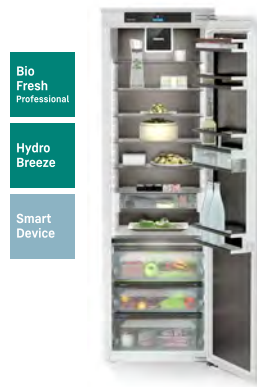
UVP 7.498 €

**IXRWbs 5173** bestehend aus:



EWTgb 3583  
Vinidor  
siehe Seite 338

+



IRBbsci 5170  
ΔPeak  
siehe Seite 130

Datenblatt



UVP 7.148 €



IXRFbs 5176

SIFNbsdi 5188 Δ Peak-Serie | IRBbsci 5170 Δ Peak-Serie

↑  
178  
↓

Side  
by  
Side

IXRFbs 5175 bestehend aus:

- No Frost
- Ice Tower
- Smart Device



SIFNbsdi 5188  
ΔPeak  
siehe Seite 200

+

- Bio Fresh
- Open Stage
- Smart Device



IRBPbsci 5170  
ΔPeak  
siehe Seite 123

Datenblatt



UVP 6.098 €

IXRFbs 5176 bestehend aus:

- No Frost
- Ice Tower
- Smart Device



SIFNbsdi 5188  
ΔPeak  
siehe Seite 200

+

- Bio Fresh Professional
- Hydro Breeze
- Smart Device



IRBbsci 5170  
ΔPeak  
siehe Seite 130

Datenblatt



UVP 5.748 €



IXRF 5175

SIFNdi 5188 Δ Peak-Serie | IRBPci 5170 Δ Peak-Serie

↑  
178  
↓

Side  
by  
Side

IXRF 5186 bestehend aus:

- No Frost
- Ice Tower
- Smart Device



SIFNdi 5188  
ΔPeak  
siehe Seite 199

+

- Bio Fresh Professional
- Hydro Breeze
- Infinity Spring
- Smart Device



IRBci 5180  
ΔPeak  
siehe Seite 125

Datenblatt



UVP 5.898 €

IXRFA 5175 bestehend aus:

- No Frost
- Ice Tower
- Auto Door
- Smart Device



SIFNAd 5188  
ΔPeak  
siehe Seite 198

+

- Bio Fresh Professional
- Hydro Breeze
- Infinity Spring
- Auto Door
- Smart Device



IRBAc 5190  
ΔPeak  
siehe Seite 124

Datenblatt



UVP 7.198 €

IXRF 5175 bestehend aus:

- No Frost
- Ice Tower
- Smart Device



SIFNdi 5188  
ΔPeak  
siehe Seite 199

+

- Bio Fresh
- Open Stage
- Smart Device



IRBpci 5170  
ΔPeak  
siehe Seite 122

Datenblatt



UVP 5.948 €

Side-by-Side



IXRF 5155

SIFNdi 5178 △ Peak-Serie | IRBci 5150 ◊ Prime-Serie



IXRF 5155 bestehend aus:

↑  
178  
↓

Side  
by  
Side

Einbaugeräte

No  
Frost  
Smart  
Device



SIFNdi 5178  
△Peak  
siehe Seite 201

+

Bio  
Fresh  
Smart  
Device



IRBci 5150  
◇Prime  
siehe Seite 132

Datenblatt



UVP 4.698 €

IXRF 5125 bestehend aus:

No  
Frost



SIFNe 5128  
◇Plus  
siehe Seite 202

+

Bio  
Fresh



IRBd 5120  
◇Plus  
siehe Seite 136

Datenblatt



UVP 3.598 €

IXRFS 5125 bestehend aus:

No  
Frost



SIFNSe 5128  
◇Plus  
siehe Seite 203

+

Bio  
Fresh



IRBSd 5120  
◇Plus  
siehe Seite 138

Datenblatt



UVP 3.848 €



IXRF 5100

SIFNe 5108 ○ Pure-Serie | IRe 5100 ○ Pure-Serie

IXRF 5120 bestehend aus:

↑  
178  
↓

Side  
by  
Side

Einbaugeräte

No  
Frost



SIFNe 5128  
◇Plus  
siehe Seite 202

+

Smart  
Device



IRDdi 5120  
◇Plus  
siehe Seite 140

Datenblatt



UVP 3.398 €

IXRF 5100 bestehend aus:

No  
Frost



SIFNe 5108  
OPure  
siehe Seite 204

+



IRe 5100  
OPure  
siehe Seite 144

Datenblatt



UVP 2.818 €

Side-by-Side



IXRF 4555

SIFNdi 4556 ◊ Prime-Serie | IRBci 4550 ◊ Prime-Serie

IXRF 4555 bestehend aus:

↑  
140  
↓

Side  
by  
Side

Einbaugeräte

No  
Frost  
  
Smart  
Device



+

Bio  
Fresh  
  
Smart  
Device



SIFNdi 4556  
◊Prime  
siehe Seite 205

IRBci 4550  
◊Prime  
siehe Seite 149

Datenblatt



UVP 3.778 €



IXRFW 4170

SIFNdi 4155 ◊ Prime-Serie | EWTdf 2353 Vinidor | IRBbi 4170 △ Peak-Serie

↑  
122  
↓

Side  
by  
Side

**IXRFW 4173** bestehend aus:

No  
Frost  
Smart  
Device



+

Wine



+

Bio  
Fresh  
Professional  
Hydro  
Breeze  
Smart  
Device



SIFNdi 4155  
○Prime  
siehe Seite 207

EWTgb 2383  
Vinidor  
siehe Seite 340

IRBbi 4170  
△Peak  
siehe Seite 155

Datenblatt



UVP 7.327 €

**IXRFW 4170** bestehend aus:

No  
Frost  
Smart  
Device



+

Wine



+

Bio  
Fresh  
Professional  
Hydro  
Breeze  
Smart  
Device



SIFNdi 4155  
○Prime  
siehe Seite 207

EWTdf 2353  
Vinidor  
siehe Seite 341

IRBbi 4170  
△Peak  
siehe Seite 155

Datenblatt



UVP 6.627 €

**IXRF 4155** bestehend aus:

No  
Frost  
Smart  
Device



+

Bio  
Fresh  
Smart  
Device



SIFNdi 4155  
○Prime  
siehe Seite 207

IRBci 4150  
○Prime  
siehe Seite 157

Datenblatt



UVP 3.178 €

Side-by-Side



**IXRFWB 3960**

EWTdf 1653 Vinidor | IRci 3950 ◊ Prime-Serie

IFNci 3954 ◊ Prime-Serie | SIBa20i 3950 ◊ Prime-Serie



↑  
178  
↓

Side  
by  
Side

**IXRFWB 3963** bestehend aus:

EWTgb 1683 Vinidor siehe Seite 342			+			IRci 3950 Prime siehe Seite 178
SIBa20i 3950 Prime siehe Seite 177			+			IFNci 3954 Prime siehe Seite 208

Datenblatt



UVP 6.676 €

**IXRFWB 3960** bestehend aus:

EWTdf 1653 Vinidor siehe Seite 343			+			IRci 3950 Prime siehe Seite 178
SIBa20i 3950 Prime siehe Seite 177			+			IFNci 3954 Prime siehe Seite 208

Datenblatt



UVP 6.176 €

---

# Kühl-Gefrierkombinationen

---





# Integrierbare Kühl-Gefrierkombination (SBS)

## IXRF 5675

Peak

### IRBbi 4170

Festtür / integrierbares Einbaugerät

Energieeffizienzklasse:	<b>B</b> <small>A G</small>
Energieverbrauch Jahr / 24 h:	<b>72 / 0,197 kWh</b>
Gesamtvolumen <sup>2</sup> :	<b>191 l</b>
Volumen:	Kühlteil: <b>124,4 l</b> / BioFresh-Teil: <b>66,6 l</b>
Geräusch-Schallleistung / Geräusch-Klasse:	<b>29 dB(A) / A UltraSilent</b>
Sortimentsklasse:	<b>3</b>
Klimaklasse:	<b>SN-T (+10 °C bis +43 °C)</b>
Nischenmaße in cm (H / B / T):	<b>121,6 - 123,1 / 56 - 57 / mind. 55,0</b>



#### Steuerung

- 2,4" TFT-Display farbig, Touch & Swipe
- Digitale Temperaturanzeige für das Kühl- und BioFreshteil
- SmartDeviceBox inklusive
- Alarm bei Störung: optisch und akustisch
- Türalarm: optisch und akustisch

#### Kühl- und BioFresh-Teil

- PowerCooling mit Ambilight mit FreshAir-Aktivkohlefilter
- Premium GlassLine-Abstellborde mit Flaschenhalter, VarioBoxen ausziehbar, variable Eierablage, Butterdose
- 3 GlassLine-Abstellflächen, davon 1 teilbar
- VarioSafe
- Integrierte Flaschenablage
- LED-Lichtpanel beidseitig
- LED-BioFresh-Beleuchtung

- 2 BioFresh-Safes mit SoftTelescopic, 1 Fruit & Vegetable-Safe mit HydroBreeze, 1 Meat & Dairy-Safe, 1 FlexSystem

#### Ausstattungs-vorteile

- Höhenverstellbare Stellfüße vorne
- Wechselbarer Türanschlag
- Wechselbare Türdichtung
- Rückwand und Türpanel in SmartSteel

### IFNbi 3553

Festtür / integrierbares Einbaugerät

Energieeffizienzklasse:	<b>B</b> <small>A G</small>
Energieverbrauch Jahr / 24 h:	<b>94 / 0,257 kWh</b>
Gesamtvolumen <sup>2</sup> :	<b>65 l</b>
Geräusch-Schallleistung / Geräusch-Klasse:	<b>33 dB(A) / B SuperSilent</b>
Sortimentsklasse:	<b>2</b>
Klimaklasse:	<b>SN-T (+10 °C bis +43 °C)</b>
Nischenmaße in cm (H / B / T):	<b>71,4 - 73 / 56 - 57 / mind. 55,0</b>



#### Steuerung

- 2,4" TFT-Display farbig, Touch & Swipe
- Digitale Temperaturanzeige
- SmartDeviceBox inklusive
- Alarm bei Störung: optisch und akustisch
- Türalarm: optisch und akustisch

#### Ausstattungs-vorteile

- Deckenheizung für Side-by-Side-Konzept
- Höhenverstellbare Stellfüße vorne
- Wechselbarer Türanschlag
- Wechselbare Türdichtung

#### Gefrierteil **\*\*\***

- 3 Schubfächer, VarioSpace
- Eiwürfelschale mit Deckel
- LED-Beleuchtung
- Lagerzeit bei Störung: 10 h
- Gefriervermögen in 24 h: 8 kg
- 2 Kälteakkus
- Ablagen aus Sicherheitsglas

UVP 3.298 €

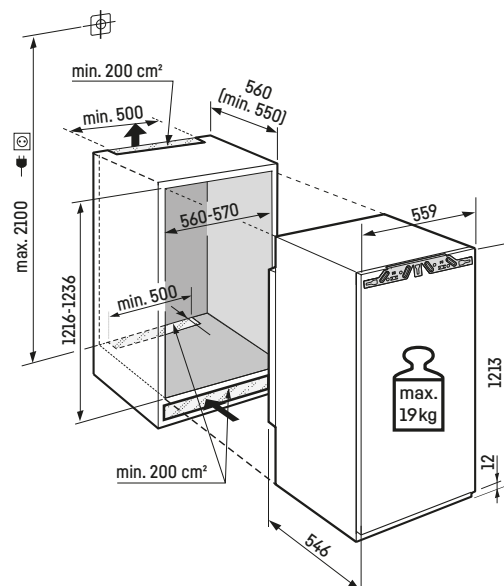
### IRBbi 4170

#### Maximales Gewicht je Möbeltür:

Kühlteil: 19 kg

#### Achtung:

Möbeltürmontage auf der Gerätetür (Festtürmontage).  
Keine Möbelscharniere erforderlich.





194

Side  
by  
Side



+



**IFNbi 3553**

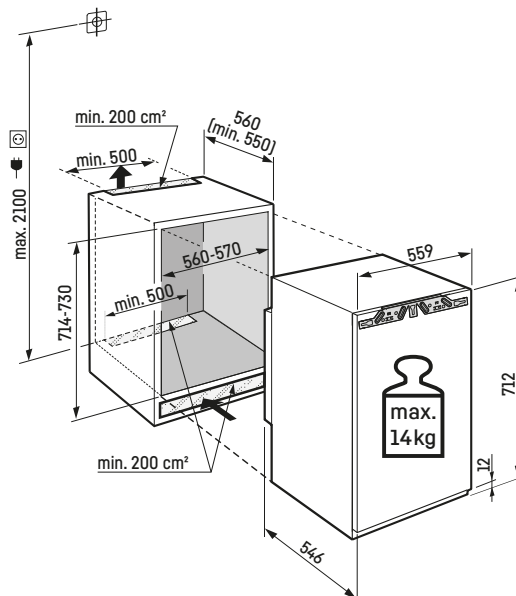
**Maximales Gewicht je Möbeltür:**

Gefrierteil: 14 kg

**Achtung:**

Möbeltürmontage auf der Gerätetür (Festtürmontage).

Keine Möbelscharniere erforderlich.



Datenblatt

## Integrierbare Kühl-Gefrierkombination (SBS)

# IXRF 5625

Plus

### IRBc 4120

Festtür / integrierbares Einbaugerät

Energieeffizienzklasse:	<b>C</b>
Energieverbrauch Jahr / 24 h:	<b>92 / 0,252 kWh</b>
Gesamtvolumen <sup>2</sup> :	<b>189 l</b>
Volumen:	Kühlteil: <b>123,0 l</b> / BioFresh-Teil: <b>66,8 l</b>
Geräusch-Schallleistung / Geräusch-Klasse:	<b>33 dB(A) / B SuperSilent</b>
Sortimentsklasse:	<b>1</b>
Klimaklasse:	<b>SN-T (+10 °C bis +43 °C)</b>
Nischenmaße in cm (H / B / T):	<b>121,6 - 123,1 / 56 - 57 / mind. 55,0</b>



#### Steuerung

- LC-Display monochrom, Touch-Elektronik
- Digitale Temperaturanzeige für das Kühlteil
- SmartDeviceBox: als optionales Zubehör
- Alarm bei Störung: optisch und akustisch
- Türalarm: optisch und akustisch

#### Ausstattungs-vorteile

- Höhenverstellbare Stellfüße vorne
- Wechselbarer Türanschlag
- Wechselbare Türdichtung

#### Kühl- und BioFresh-Teil

- PowerCooling mit FreshAir-Aktivkohlefilter
- Abstellborde Kunststoff mit Flaschenhalter, Eierablage, FlexCube
- 4 GlassLine-Abstellflächen, davon 1 teilbar
- Integrierte Flaschenablage
- LED-Deckenbeleuchtung
- 2 BioFresh-Safes mit Teilauszug auf Teleskopschienen, 1 Fruit & Vegetable-Safe, 1 Meat & Dairy-Safe

### IFNd 3503

Festtür / integrierbares Einbaugerät

Energieeffizienzklasse:	<b>D</b>
Energieverbrauch Jahr / 24 h:	<b>148 / 0,405 kWh</b>
Gesamtvolumen <sup>2</sup> :	<b>65 l</b>
Geräusch-Schallleistung / Geräusch-Klasse:	<b>34 dB(A) / B SuperSilent</b>
Sortimentsklasse:	<b>1</b>
Klimaklasse:	<b>SN-T (+10 °C bis +43 °C)</b>
Nischenmaße in cm (H / B / T):	<b>71,4 - 73 / 56 - 57 / mind. 55,0</b>



#### Steuerung

- LC-Display monochrom, Touch-Elektronik
- Digitale Temperaturanzeige
- SmartDeviceBox: als optionales Zubehör
- Alarm bei Störung: optisch und akustisch
- Türalarm: optisch und akustisch

#### Ausstattungs-vorteile

- Deckenheizung für Side-by-Side-Konzept
- Höhenverstellbare Stellfüße vorne
- Wechselbarer Türanschlag
- Wechselbare Türdichtung

#### Gefriereteil **\*\*\***

- 3 Schubfächer, VarioSpace
- Lagerzeit bei Störung: 10 h
- Gefriervermögen in 24 h: 8 kg
- Ablagen aus Sicherheitsglas

UVP 2.148 €

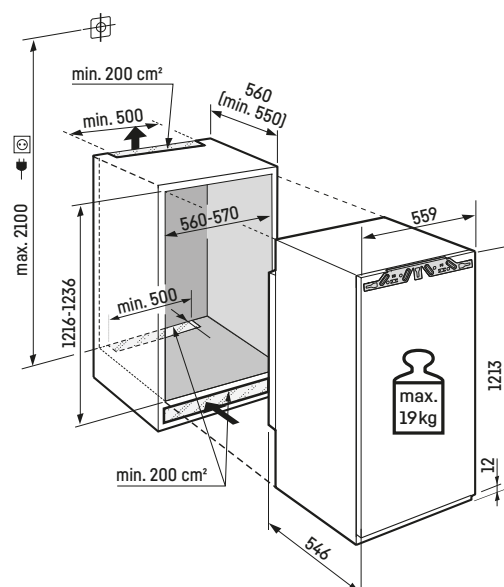
### IRBc 4120

#### Maximales Gewicht je Möbeltür:

Kühlteil: 19 kg

#### Achtung:

Möbeltürmontage auf der Gerätetür (Festtürmontage).  
Keine Möbelscharniere erforderlich.



194  
Side  
by  
Side



+



**IFNd 3503**

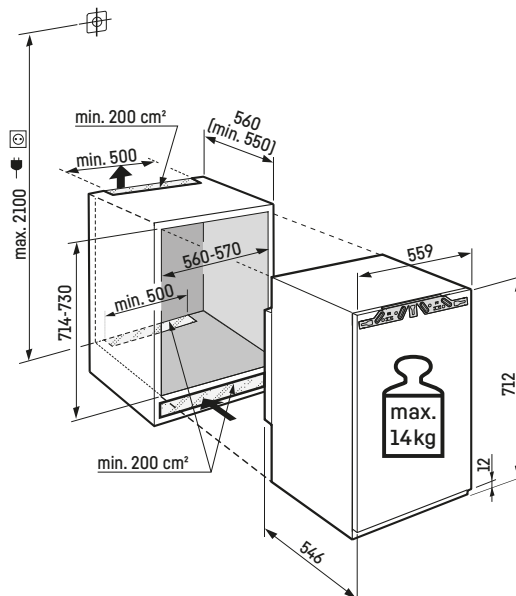
**Maximales Gewicht je Möbeltür:**

Gefrierteil: 14 kg

**Achtung:**

Möbeltürmontage auf der Gerätetür (Festtürmontage).

Keine Möbelscharniere erforderlich.



Datenblatt

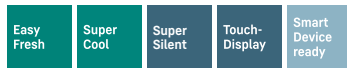
# IXRF 5600

Pure

## IRe 4100

Festtür / integrierbares Einbaugerät

Energieeffizienzklasse:	<b>E</b> <small>A G</small>
Energieverbrauch Jahr / 24 h:	<b>101 / 0,276 kWh</b>
Gesamtvolumen <sup>2</sup> :	<b>201 l</b>
Geräusch-Schallleistung / Geräusch-Klasse:	<b>35 dB(A) / B SuperSilent</b>
Sortimentsklasse:	<b>1</b>
Klimaklasse:	<b>SN-T (+10 °C bis +43 °C)</b>
Nischenmaße in cm (H / B / T):	<b>121,6 - 123,1 / 56 - 57 / mind. 55,0</b>



### Steuerung

- LC-Display monochrom, Touch-Elektronik
- Digitale Temperaturanzeige
- SmartDeviceBox: als optionales Zubehör
- Alarm bei Störung: optisch und akustisch
- Türalarm: optisch und akustisch

### Kühlteil

- Abstellborde Kunststoff mit Flaschenhalter, Eierablage
- 5 GlassLine-Abstellflächen
- LED-Deckenbeleuchtung
- 1 EasyFresh-Safe mit integrierter Schubfachführung

### Ausstattungs-vorteile

- Höhenverstellbare Stellfüße vorne
- Wechselbarer Türanschlag
- Wechselbare Türdichtung

## IFNd 3503

Festtür / integrierbares Einbaugerät

Energieeffizienzklasse:	<b>D</b> <small>A G</small>
Energieverbrauch Jahr / 24 h:	<b>148 / 0,405 kWh</b>
Gesamtvolumen <sup>2</sup> :	<b>65 l</b>
Geräusch-Schallleistung / Geräusch-Klasse:	<b>34 dB(A) / B SuperSilent</b>
Sortimentsklasse:	<b>1</b>
Klimaklasse:	<b>SN-T (+10 °C bis +43 °C)</b>
Nischenmaße in cm (H / B / T):	<b>71,4 - 73 / 56 - 57 / mind. 55,0</b>



### Steuerung

- LC-Display monochrom, Touch-Elektronik
- Digitale Temperaturanzeige
- SmartDeviceBox: als optionales Zubehör
- Alarm bei Störung: optisch und akustisch
- Türalarm: optisch und akustisch

### Gefrier-teil **3\*\*\***

- 3 Schubfächer, VarioSpace
- Lagerzeit bei Störung: 10 h
- Gefrier-vermögen in 24 h: 8 kg
- Ablagen aus Sicherheitsglas

### Ausstattungs-vorteile

- Deckenheizung für Side-by-Side-Konzept
- Höhenverstellbare Stellfüße vorne
- Wechselbarer Türanschlag
- Wechselbare Türdichtung

UVP 1.798 €

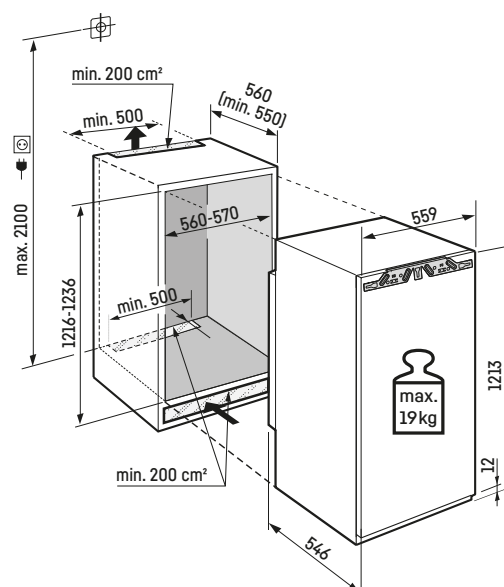
## IRe 4100

### Maximales Gewicht je Möbeltür:

Kühlteil: 19 kg

### Achtung:

Möbeltürmontage auf der Gerätetür (Festtürmontage).  
Keine Möbelscharniere erforderlich.





↑  
194  
↓



+



**IFNd 3503**

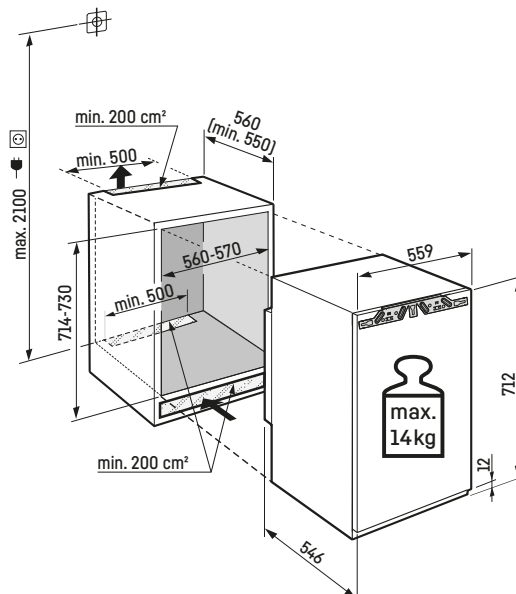
**Maximales Gewicht je Möbeltür:**

Gefrierteil: 14 kg

**Achtung:**

Möbeltürmontage auf der Gerätetür (Festtürmontage).

Keine Möbelscharniere erforderlich.



Datenblatt

# Integrierbare Kühl-Gefrierkombination (SBS)

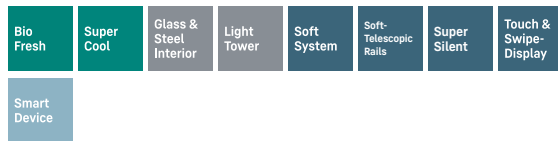
## IXRF 5156

Prime

### IRBbi 4050

Festtür / integrierbares Einbaugerät

Energieeffizienzklasse:	<b>B</b> <small>A G</small>
Energieverbrauch Jahr / 24 h:	<b>74 / 0,202 kWh</b>
Gesamtvolumen <sup>2</sup> :	<b>157 l</b>
Volumen:	Kühlteil: <b>88,6 l</b> / BioFresh-Teil: <b>69,0 l</b>
Geräusch-Schallleistung / Geräusch-Klasse:	<b>33 dB(A) / B SuperSilent</b>
Sortimentsklasse:	<b>2</b>
Klimaklasse:	<b>SN-T (+10 °C bis +43 °C)</b>
Nischenmaße in cm (H / B / T):	<b>102,4 - 104 / 56 - 57 / mind. 55,0</b>



### IFNbi 3553

Festtür / integrierbares Einbaugerät

Energieeffizienzklasse:	<b>B</b> <small>A G</small>
Energieverbrauch Jahr / 24 h:	<b>94 / 0,257 kWh</b>
Gesamtvolumen <sup>2</sup> :	<b>65 l</b>
Geräusch-Schallleistung / Geräusch-Klasse:	<b>33 dB(A) / B SuperSilent</b>
Sortimentsklasse:	<b>2</b>
Klimaklasse:	<b>SN-T (+10 °C bis +43 °C)</b>
Nischenmaße in cm (H / B / T):	<b>71,4 - 73 / 56 - 57 / mind. 55,0</b>



#### Steuerung

- 2,4" TFT-Display farbig, Touch & Swipe
- Digitale Temperaturanzeige für das Kühl- und BioFreshteil
- SmartDeviceBox inklusive
- Alarm bei Störung: optisch und akustisch
- Türalarm: optisch und akustisch

#### Ausstattungs-vorteile

- Höhenverstellbare Stellfüße vorne
- Wechselbarer Türanschlag
- Wechselbare Türdichtung
- Rückwand in SmartSteel

#### Kühl- und BioFresh-Teil

- PowerCooling mit FreshAir-Aktivkohlefilter
- Premium GlassLine-Abstellborde mit Flaschenhalter, variable Eierablage, Butterdose
- 3 GlassLine-Abstellflächen, davon 1 teilbar
- Integrierte Flaschenablage
- LED-Lichtpanel beidseitig
- LED-BioFresh-Beleuchtung
- 2 BioFresh-Safes mit SoftTelescopic, 1 Fruit & Vegetable-Safe, 1 Meat & Dairy-Safe

#### Steuerung

- 2,4" TFT-Display farbig, Touch & Swipe
- Digitale Temperaturanzeige
- SmartDeviceBox inklusive
- Alarm bei Störung: optisch und akustisch
- Türalarm: optisch und akustisch

#### Ausstattungs-vorteile

- Deckenheizung für Side-by-Side-Konzept
- Höhenverstellbare Stellfüße vorne
- Wechselbarer Türanschlag
- Wechselbare Türdichtung

#### Gefrierenteil **4 \*\*\* \***

- 3 Schubfächer, VarioSpace
- Eiwürfelschale mit Deckel
- LED-Beleuchtung
- Lagerzeit bei Störung: 10 h
- Gefriervermögen in 24 h: 8 kg
- 2 Kälteakkus
- Ablagen aus Sicherheitsglas

UVP 2.798 €

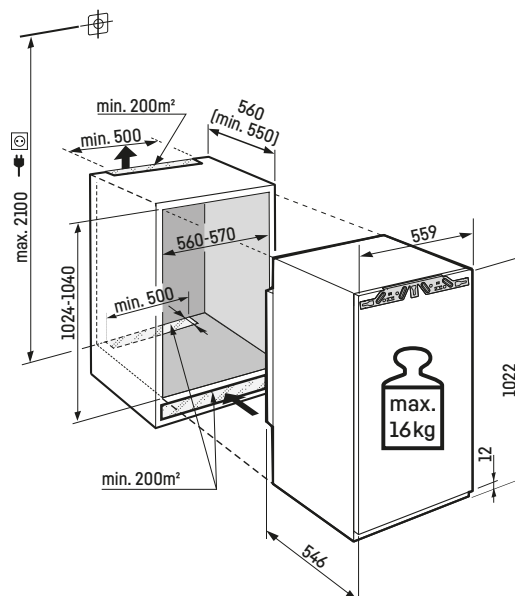
### IRBbi 4050

#### Maximales Gewicht je Möbeltür:

Kühlteil: 16 kg

#### Achtung:

Möbeltürmontage auf der Gerätetür (Festtürmontage).  
Keine Möbelscharniere erforderlich.





178

Side  
by  
Side



+



IFNbi 3553

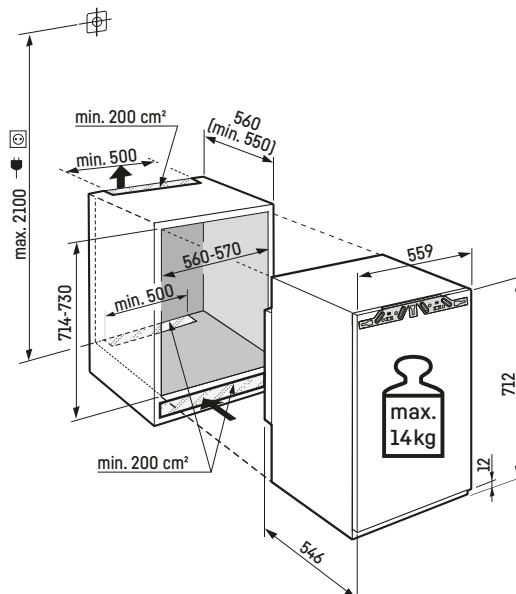
Maximales Gewicht je Möbeltür:

Gefrierteil: 14 kg

**Achtung:**

Möbeltürmontage auf der Gerätetür (Festtürmontage).

Keine Möbelscharniere erforderlich.



Datenblatt

# Ausstattungs-vorteile für ECBN-Modelle



## BioFresh

BioFresh garantiert das perfekte Klima für superlange Frische. Bei einer Temperatur knapp über 0°C und der idealen Luftfeuchtigkeit behalten frische Lebensmittel ihre gesunden Vitamine und Mineralstoffe deutlich länger im Vergleich zum normalen Kühlteil.



## LED-Lichtsäulen

Die beidseitig integrierten LED-Lichtsäulen gewährleisten eine gleichmäßige Ausleuchtung des Kühlraums. Die spezielle Satinierung der Lichtabdeckung erzeugt eine elegante, hochklassige Lichtstimmung. Sehr angenehm ist das sanfte Aufhellen der Lichtstärke beim Öffnen des Geräts.



## Variable Flaschenablage

Ein innovatives Ausstattungsdetail ist die variable Flaschenablage über den BioFresh-Safes der Premium-Reihe. Je nach Bedarf kann eine integrierte Glasplatte als Abstellfläche oder die darunter befindliche Flaschenablage verwendet werden.



## IceMaker

Mit dem IceMaker für Festwasseranschluss stehen Eiswürfel in bester Qualität zur Verfügung. Die große Eiswürfelbox nimmt für jeden Anlass ausreichend Eiswürfelvorrat auf und lässt sich leicht entnehmen. Der abschaltbare IceMaker sorgt vollautomatisch für genügend Nachschub.



## Schubfächer auf Teleskopauszügen

Die Schubfächer auf Teleskopauszügen sind für die komfortable Nutzung hochwertig und leichtlaufend, selbst bei schwerster Beladung. Sie gewährleisten optimalen Überblick und großzügige Lagermöglichkeiten.



## Premium-Elektronik

Die elegante Steuerung der Premium-Elektronik gewährleistet eine präzise Einhaltung der gewählten Temperatur. Alle Funktionen können komfortabel durch sanftes Berühren der Touch-Bedienoberfläche gewählt werden. Die Temperatur ist im MagicEye über die Ziffernanzeige des LC-Displays abzulesen.

# ECBNe 8872

Festtür/ integrierbares Einbaugerät

Energieeffizienzklasse:	<b>E</b>
Energieverbrauch Jahr/ 24 h:	<b>320 / 0,876 kWh</b>
Gesamtvolumen <sup>2</sup> :	<b>522 l</b>
Volumen:	Kühlteil: <b>292,2 l</b> / BioFresh-Teil: <b>70,6 l</b> / Gefrierenteil: <b>160,0 l</b>
Geräusch-Schalleistung / Geräusch-Klasse:	<b>39 dB(A) / C</b>
Sortimentsklasse:	<b>3</b>
Klimaklasse:	<b>SN-T (+10 °C bis +43 °C)</b>
Nischenmaße in cm (H / B / T):	<b>203,2 - 207,2 / 91,5 / mind. 63,5</b>

Bio Fresh	Duo Cooling	No Frost	Super Cool	Super Frost	Ice Maker	Soft System	Soft-Telescopic Rails
-----------	-------------	----------	------------	-------------	-----------	-------------	-----------------------

### Steuerung

- MagicEye, Touch-Elektronik
- Digitale Temperaturanzeige für das Kühl- und Gefrierenteil
- FrostControl
- Alarm bei Störung: optisch und akustisch
- Türalarm: akustisch

### Kühl- und BioFresh-Teil

- PowerCooling
- Premium GlassLine-Abstellborde
- 3 GlassLine-Abstellflächen
- Integrierte Flaschenablage
- LED-Lichtsäule beidseitig und LED-Deckenbeleuchtung
- LED-BioFresh-Beleuchtung
- 2 BioFresh-Safes auf Teleskopauszügen, beide variabel von Hydro auf DrySafe einstellbar

### Gefrierenteil \* \* \* \*

- 2 Schubfächer auf Teleskopauszügen
- IceMaker mit Festwasseranschluss 3/4"
- Eiswürfelproduktion in 24 h: 1,4 kg
- Eiswürfelvorrat: 2,7 kg
- LED-Beleuchtung
- Lagerzeit bei Störung: 17 h
- Gefriervermögen in 24 h: 10 kg

### Ausstattungs-vorteile

- Transportgriffe hinten, Transportrollen hinten
- Höhenverstellbare Stellfüße vorne
- Türanschlag links fest/rechts fest
- Wechselbare Türdichtung
- Rückwand in SmartSteel

**UVP 6.999 €**

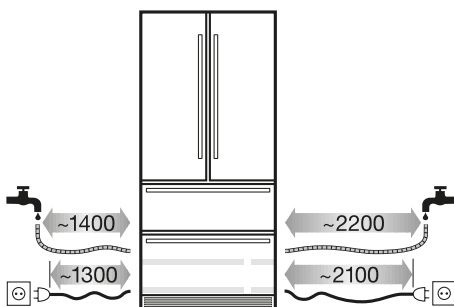
↑  
203  
↓



Detaillierte Planungsunterlagen zum Download unter [home.liebherr.com](http://home.liebherr.com) bei jeweiligem ECBN-Gerät.

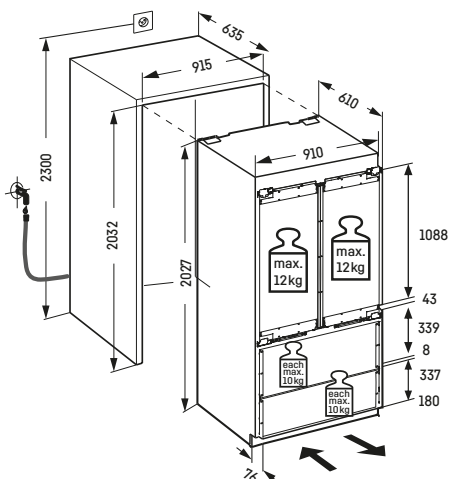
### Maximales Gewicht je Möbeltür:

Kühlteil: 12 kg;  
Gefrierenteil: 10 kg



### Achtung:

Möbeltürmontage auf der Gerätetür (Festtürmontage).  
Keine Möbelscharniere erforderlich.



Datenblatt

**Festwasseranschluss für automatischen Eiswürfelbereiter notwendig (3/4")!**

3 m Panzerflexschlauch für IceMaker-Anschluss als Zubehör lieferbar (Best.Nr. 6030 785)

<sup>2</sup> Gemäß Verordnung EU 2019/2016 bilden wir das Gesamtvolumen als ganze Zahl (abgerundet) und das Volumen der Tiefkühl- und Frischhaltefächer mit einer Stelle nach dem Komma ab. Die Bezeichnung „Volumen“ bezieht sich auf den in der aktuellen Verordnung genannten Begriff „Rauminhalt“. Das komplette Spektrum der Effizienzklassen finden Sie auf Seite 7. Entsprechend (EU) 2017/1369 6a.

# Integrierbare Kühl-Gefrierkombination

## ECBNe 8870

Festtür / integrierbares Einbaugerät

Energieeffizienzklasse:	E <sup>A</sup> / <sub>G</sub>
Energieverbrauch Jahr / 24 h:	<b>320 / 0,876 kWh</b>
Gesamtvolumen <sup>2</sup> :	<b>522 l</b>
Volumen:	Kühlteil: <b>292,2 l</b> / BioFresh-Teil: <b>70,6 l</b> / Gefrierenteil: <b>160,0 l</b>
Geräusch-Schallleistung / Geräusch-Klasse:	<b>39 dB(A) / C</b>
Sortimentsklasse:	<b>3</b>
Klimaklasse:	<b>SN-T (+10 °C bis +43 °C)</b>
Nischenmaße in cm (H / B / T):	<b>203,2 - 207,2 / 91,5 / mind. 63,5</b>



### Steuerung

- MagicEye, Touch-Elektronik
- Digitale Temperaturanzeige für das Kühl- und Gefrierenteil
- FrostControl
- Alarm bei Störung: optisch und akustisch
- Türalarm: akustisch

### Kühl- und BioFresh-Teil

- PowerCooling
- Premium GlassLine-Abstellborde
- 3 GlassLine-Abstellflächen
- Integrierte Flaschenablage
- LED-Lichtsäule beidseitig und LED-Deckenbeleuchtung
- LED-BioFresh-Beleuchtung
- 2 BioFresh-Safes auf Teleskopauszügen, beide variabel von Hydroauf DrySafe einstellbar

### Gefrierenteil \*\*\*\*

- 2 Schubfächer auf Teleskopauszügen
- IceMaker mit Festwasseranschluss 3/4"
- Eiswürfelproduktion in 24 h: 1,4 kg
- Eiswürfelvorrat: 2,7 kg
- LED-Beleuchtung
- Lagerzeit bei Störung: 17 h
- Gefriervermögen in 24 h: 10 kg

### Ausstattungs-vorteile

- Transportgriffe hinten, Transportrollen hinten
- Höhenverstellbare Stellfüße vorne
- Türanschlag rechts, ausschließlich durch den Lieberr Kundendienst wechselbar
- Wechselbare Türdichtung
- Rückwand in SmartSteel

**UVP 6.799 €**

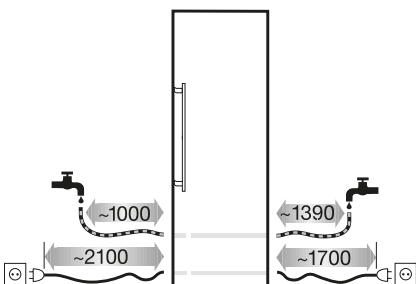
↑  
**203**  
↓



Detaillierte Planungsunterlagen zum Download unter [home.liebherr.com](http://home.liebherr.com) bei jeweiligem ECBN-Gerät.

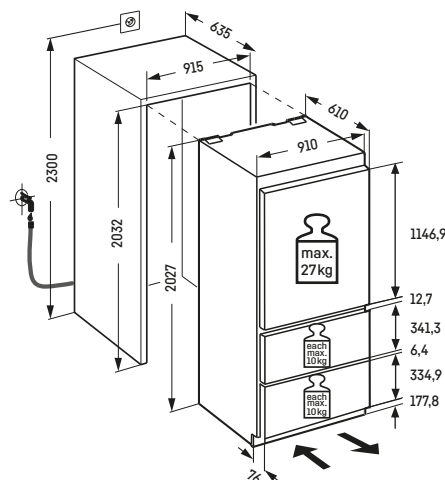
### Maximales Gewicht je Möbeltür:

Kühlteil: 27 kg;  
Gefrierenteil: 10 kg



### Achtung:

Möbeltürmontage auf der Gerätetür (Festtürmontage).  
Keine Möbelscharniere erforderlich.



**Festwasseranschluss für automatischen Eiswürfelbereiter notwendig (3/4")!**

3 m Panzerflexschlauch für IceMaker-Anschluss als Zubehör lieferbar (Best.Nr. 6030 785)



Datenblatt

# ECBNe 8871

Festtür/ integrierbares Einbaugerät

Energieeffizienzklasse:	<b>E</b> <small>A B C D E</small>
Energieverbrauch Jahr/ 24 h:	<b>339 / 0,928 kWh</b>
Gesamtvolumen <sup>2</sup> :	<b>522 l</b>
Volumen:	Kühlteil: <b>292,2 l</b> / BioFresh-Teil: <b>70,6 l</b> / Gefrierenteil: <b>160,0 l</b>
Geräusch-Schalleistung / Geräusch-Klasse:	<b>39 dB(A) / C</b>
Sortimentsklasse:	<b>3</b>
Klimaklasse:	<b>SN-T (+10 °C bis +43 °C)</b>
Nischenmaße in cm (H / B / T):	<b>203,2 - 207,2 / 91,5 / mind. 63,5</b>

Bio Fresh	Duo Cooling	No Frost	Super Cool	Super Frost	Ice Maker	Soft System	Soft-Telescopic Rails
-----------	-------------	----------	------------	-------------	-----------	-------------	-----------------------

### Steuerung

- MagicEye, Touch-Elektronik
- Digitale Temperaturanzeige für das Kühl- und Gefrierenteil
- FrostControl
- Alarm bei Störung: optisch und akustisch
- Türalarm: akustisch

### Kühl- und BioFresh-Teil

- PowerCooling
- Premium GlassLine-Abstellborde
- 3 GlassLine-Abstellflächen
- Integrierte Flaschenablage
- LED-Lichtsäule beidseitig und LED-Deckenbeleuchtung
- LED-BioFresh-Beleuchtung
- 2 BioFresh-Safes auf Teleskopauszügen, beide variabel von Hydro- auf DrySafe einstellbar

### Gefrierenteil \* \* \* \* \*

- 2 Schubfächer auf Teleskopauszügen
- IceMaker mit Festwasseranschluss 3/4"
- Eiswürfelproduktion in 24 h: 1,4 kg
- Eiswürfelvorrat: 2,7 kg
- LED-Beleuchtung
- Lagerzeit bei Störung: 17 h
- Gefriervermögen in 24 h: 10 kg

### Ausstattungs-vorteile

- Transportgriffe hinten, Transportrollen hinten
- Höhenverstellbare Stellfüße vorne
- Türanschlag links, ausschließlich durch den Liebherr Kundendienst wechselbar
- Wechselbare Türdichtung
- Rückwand in SmartSteel

**UVP 6.799 €**

↑  
**203**  
↓



Detaillierte Planungsunterlagen zum Download unter [home.liebherr.com](http://home.liebherr.com) bei jeweiligem ECBN-Gerät.

### Maximales Gewicht je Möbeltür:

Kühlteil: 27 kg;  
Gefrierenteil: 10 kg

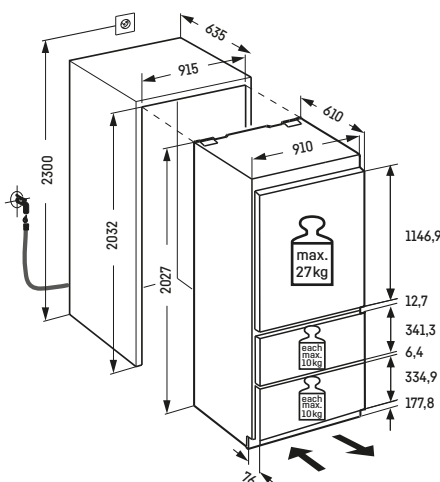


### Achtung:

Möbeltürmontage auf der Gerätetür (Festtürmontage).  
Keine Möbelscharniere erforderlich.



Datenblatt



**Festwasseranschluss für automatischen Eiswürfelbereiter notwendig (3/4")!**

3 m Panzerflexschlauch für IceMaker-Anschluss als Zubehör lieferbar (Best.Nr. 6030 785)

# Integrierbare Kühl-Gefrierkombination

## ECBNe 7870

Festtür / integrierbares Einbaugerät

Energieeffizienzklasse:	E <small>A B C D E</small>
Energieverbrauch Jahr / 24 h:	299 / 0,819 kWh
Gesamtvolumen <sup>2</sup> :	402 l
Volumen:	Kühlteil: 215,3 l / BioFresh-Teil: 62,1 l / Gefrierenteil: 125,0 l
Geräusch-Schallleistung / Geräusch-Klasse:	39 dB(A) / C
Sortimentsklasse:	3
Klimaklasse:	SN-T (+10 °C bis +43 °C)
Nischenmaße in cm (H / B / T):	203,2 - 207,2 / 76,2 / mind. 63,5



### Steuerung

- MagicEye, Touch-Elektronik
- Digitale Temperaturanzeige für das Kühl- und Gefrierenteil
- FrostControl
- Alarm bei Störung: optisch und akustisch
- Türalarm: akustisch

### Kühl- und BioFresh-Teil

- PowerCooling
- Premium GlassLine-Abstellborde
- 3 GlassLine-Abstellflächen, davon 1 teilbar
- Integrierte Flaschenablage
- LED-Lichtsäule beidseitig und LED-Deckenbeleuchtung
- LED-BioFresh-Beleuchtung
- 2 BioFresh-Safes auf Teleskopauszügen, beide variabel von Hydro auf DrySafe einstellbar

### Gefrierenteil \*\*\*\*

- 2 Schubfächer auf Teleskopauszügen
- IceMaker mit Festwasseranschluss 3/4"
- Eiswürfelproduktion in 24 h: 1,2 kg
- Eiswürfelvorrat: 2,7 kg
- LED-Beleuchtung
- Lagerzeit bei Störung: 14 h
- Gefriervermögen in 24 h: 7 kg

### Ausstattungs-vorteile

- Transportgriffe hinten, Transportrollen hinten
- Höhenverstellbare Stellfüße vorne
- Türanschlag rechts, ausschließlich durch den Lieberr Kundendienst wechselbar
- Wechselbare Türdichtung
- Rückwand in SmartSteel

UVP 5.999 €

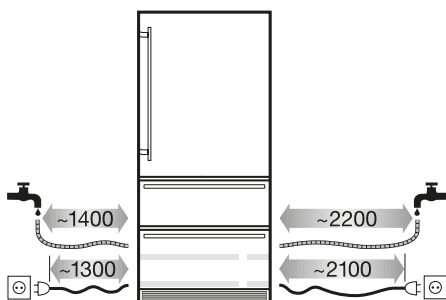
↑  
203  
↓



Detaillierte Planungsunterlagen zum Download unter [home.liebherr.com](http://home.liebherr.com) bei jeweiligem ECBN-Gerät.

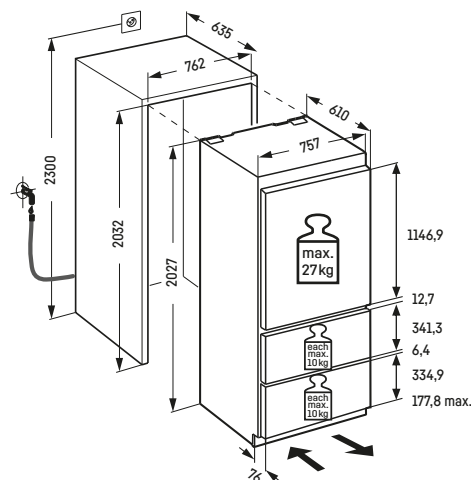
### Maximales Gewicht je Möbeltür:

Kühlteil: 27 kg;  
Gefrierenteil: 10 kg



### Achtung:

Möbeltürmontage auf der Gerätetür (Festtürmontage).  
Keine Möbelscharniere erforderlich.



**Festwasseranschluss für automatischen Eiswürfelbereiter notwendig (3/4")!**

3 m Panzerflexschlauch für IceMaker-Anschluss als Zubehör lieferbar (Best.Nr. 6030 785)



Datenblatt



# ECBNe 7871

Festtür/ integrierbares Einbaugerät

Energieeffizienzklasse:	
Energieverbrauch Jahr/ 24 h:	304 / 0,832 kWh
Gesamtvolumen <sup>2</sup> :	402 l
Volumen:	Kühlteil: 215,3 l / BioFresh-Teil: 62,1 l / Gefrierenteil: 125,0 l
Geräusch-Schalleistung / Geräusch-Klasse:	39 dB(A) / C
Sortimentsklasse:	3
Klimaklasse:	SN-T (+10 °C bis +43 °C)
Nischenmaße in cm (H / B / T):	203,2 - 207,2 / 76,2 / mind. 63,5

Bio Fresh	Duo Cooling	No Frost	Super Cool	Super Frost	Ice Maker	Soft System	Soft-Telescopic Rails
-----------	-------------	----------	------------	-------------	-----------	-------------	-----------------------

### Steuerung

- MagicEye, Touch-Elektronik
- Digitale Temperaturanzeige für das Kühl- und Gefrierenteil
- FrostControl
- Alarm bei Störung: optisch und akustisch
- Türalarm: akustisch

### Kühl- und BioFresh-Teil

- PowerCooling
- Premium GlassLine-Abstellborde
- 3 GlassLine-Abstellflächen, davon 1 teilbar
- Integrierte Flaschenablage
- LED-Lichtsäule beidseitig und LED-Deckenbeleuchtung
- LED-BioFresh-Beleuchtung
- 2 BioFresh-Safes auf Teleskopauszügen, beide variabel von Hydro auf DrySafe einstellbar

### Gefrierenteil **\*\*\*\***

- 2 Schubfächer auf Teleskopauszügen
- IceMaker mit Festwasseranschluss 3/4"
- Eiswürfelproduktion in 24 h: 1,2 kg
- Eiswürfelvorrat: 2,7 kg
- LED-Beleuchtung
- Lagerzeit bei Störung: 14 h
- Gefriervermögen in 24 h: 7 kg

### Ausstattungs-vorteile

- Transportgriffe hinten, Transportrollen hinten
- Höhenverstellbare Stellfüße vorne
- Türanschlag links, ausschließlich durch den Lieberr Kundendienst wechselbar
- Wechselbare Türdichtung
- Rückwand in SmartSteel

UVP 5.999 €

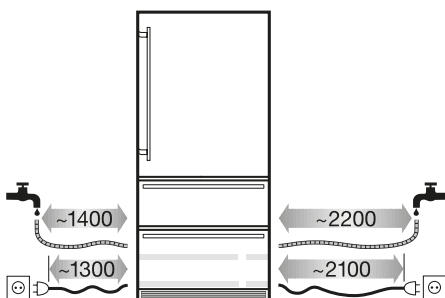
↑  
203  
↓



Detaillierte Planungsunterlagen zum Download unter [home.liebherr.com](http://home.liebherr.com) bei jeweiligem ECBN-Gerät.

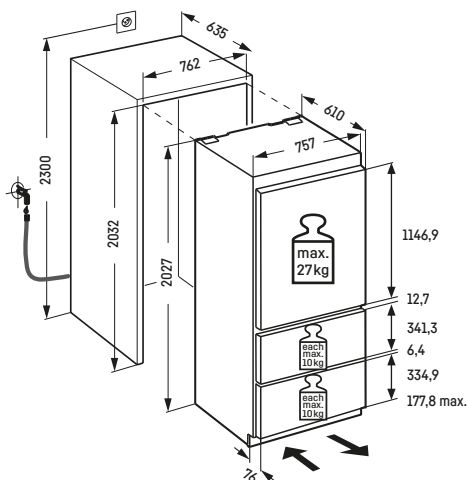
### Maximales Gewicht je Möbeltür:

Kühlteil: 27 kg;  
Gefrierenteil: 10 kg



### Achtung:

Möbeltürmontage auf der Gerätetür (Festtürmontage).  
Keine Möbelscharniere erforderlich.



Datenblatt

**Festwasseranschluss für automatischen Eiswürfelbereiter notwendig (3/4")!**

3 m Panzerflexschlauch für IceMaker-Anschluss als Zubehör lieferbar (Best.Nr. 6030 785)

# Serienübersicht

---



○ Pure-Serie



◇ Plus-Serie



◊ Prime-Serie



△ Peak-Serie

	○ Pure-Serie	◇ Plus-Serie	⊕ Prime-Serie	△ Peak-Serie
<b>Frischetechnologie</b>	EasyFresh	EasyFresh	EasyFresh auf Teleskopauszügen	EasyFresh auf Teleskopauszügen
		BioFresh auf Teleskopauszügen	BioFresh mit SoftTelescopic	BioFresh Professional mit SoftTelescopic
				HydroBreeze
				Fish & Seafood-Safe
	DuoCooling	DuoCooling	DuoCooling	DuoCooling
	FreshAir-Filter	FreshAir-Filter	FreshAir-Filter	FreshAir-Filter
	SmartFrost	SmartFrost	SmartFrost	SmartFrost
	NoFrost	NoFrost	NoFrost	NoFrost auf Teleskopauszügen
<b>Komfort und Flexibilität</b>		teilbare Glasplatte	teilbare Glasplatte	teilbare Glasplatte
		SoftSystem-Schließdämpfung	SoftSystem-Schließdämpfung	SoftSystem-Schließdämpfung
		VarioSafe	VarioSafe	VarioSafe
			VarioBoxen	VarioBoxen
			Butterdose	Butterdose
	Eierabsteller	Eierabsteller	variabler Eierabsteller	variabler Eierabsteller
		Flaschenablage	Flaschenablage	Flaschenablage
		Eiswürfelschale	Eiswürfelschale mit Deckel	Eiswürfelschale mit Deckel
				FlexSystem
				Gefriertablett
<b>Design</b>	Deckenbeleuchtung Kühlteil	Deckenbeleuchtung Kühlteil	LightTower	LightTower
			Beleuchtung BioFresh-Safe	Beleuchtung BioFresh-Safe
			Beleuchtung Gefrierteil	Beleuchtung Gefrierteil
				Beleuchtung IceMaker
				Beleuchtung Ventilator
			SmartSteel-Rückwand	SmartSteel-Rückwand
				SmartSteel-Innentür
	transparentes Glas	transparentes Glas	satiniertes Glas	satiniertes Glas
			Glass & Steel Interior	Glass & Steel Interior
	Touch-Display	Touch-Display	Touch & Swipe-Display	Touch & Swipe-Display
<b>Connectivity (SmartDeviceBox)</b>	nachrüstbar	nachrüstbar oder integriert („i“-Modelle)	nachrüstbar oder integriert („i“-Modelle)	nachrüstbar oder integriert („i“-Modelle)
<b>Wasser und Eis</b>		IceMaker	IceMaker	IceMaker
				InfinitySpring

# Ausstattungs-vorteile



## BioFresh

Bei einer Temperatur knapp über 0 °C und der idealen Luftfeuchtigkeit behalten Obst und Gemüse, Fleisch, Fisch und Milchprodukte ihre gesunden Vitamine, ihr delikates Aroma und ihr appetitliches Aussehen deutlich länger als im herkömmlichen Kühlteil.



## EasyFresh

Der Garant für Marktfrische ist unser EasyFresh-Safe. Ob unverpacktes Obst, Gemüse oder Früchte: Hier lagert alles ideal. Durch die Lebensmittel erhöht sich dank dichtem Verschluss die Luftfeuchtigkeit im Safe. So bleiben die Lebensmittel lange frisch.



## VarioTemp

Die große Freiheit beim Lagern von Lebensmitteln in der Kühl-Gefrierkombination wird erlebbar: Die Temperatur im Gefrierbereich kann dank VarioTemp auch gradgenau zwischen -2 °C und +14 °C eingestellt werden. So kann dieser Bereich als weitere Kühlzone genutzt werden, zum Beispiel kurzfristig für Getränke und Snacks bei Partys – oder auf Dauer, beispielsweise als Kellerfach.



## DuoCooling

DuoCooling sorgt dank zwei komplett getrennter Kältekreisläufe dafür, dass zwischen Kühl- und Gefrierteil kein Luftaustausch stattfindet. Die Lebensmittel trocknen weder aus noch wird Geruch übertragen. Und das heißt: weniger wegwerfen, seltener einkaufen, aber mehr sparen und genießen.



## PowerCooling

In jedem Liebherr sorgt das PowerCooling-System dafür, dass die Kälte gleichmäßig im Gerät verteilt ist. Der ebenso kraftvolle wie leise Ventilator lässt die kalte Luft effizient im gesamten Kühlraum zirkulieren.



## GlassLine

Den hochwertigen Gesamteindruck des Innenraums vervollständigt die edle GlassLine-Ausstattung aus Sicherheitsglas. Die Abstellflächen aus satiniertem Glas mit hochwertigen Edelstahlleisten sind kratzfest und leicht zu reinigen. Besondere Flexibilität bietet die teil- und unterschiebbare Glasplatte.



### Touch-Display

Echt berührend: Durch das Touch-Display kann der Liebherr einfach und intuitiv bedient werden. Auf dem Display sind alle Funktionen übersichtlich angeordnet. Mit einem leichten Fingertipp wählt man zum Beispiel mühelos die Funktionen aus oder prüft die aktuelle Temperatur des Geräts.



### Side-by-Side-Konzept

Mit dem Side-by-Side-Konzept können Kühl- und Gefriergeräte sowie Weinschränke ganz nach persönlichen Bedürfnissen platziert werden. Eine spezielle Technologie zum Klimaausgleich, zwischen Geräten mit starkem Temperaturgefälle, ermöglicht zahlreiche Kombinationen. Mehr Informationen ab Seite 38.



### Variable Flaschenablage

Für Gäste sollen ein paar Getränke mehr kalt gestellt werden als sonst? Dafür steht die Flaschenablage über den BioFresh-Safes bereit: mit einem Handgriff einfach die Glasplatte über der Flaschenablage entfernen – schon können Flaschen in verschiedenen Größen sicher abgelegt und gekühlt werden.



### SoftSystem

Vom Frühstück bis zum Mitternachts-snack – es gibt viele Anlässe, den Kühlschrank zu öffnen und wieder zu schließen. Und mit dem Liebherr macht das richtig Spaß: Dank Soft-System schließt sich die Kühlschranktür soft gedämpft und sicher sowie angenehm leicht und leise. Dabei bleiben in der Innentür gelagerte Flaschen sicher stehen – nichts klappert und wackelt.



### FlexSystem

Kleine und empfindliche Früchte geraten im Kühlschrank gerne mal aus dem Blickfeld oder werden leicht zerdrückt. Daher gibt es im Liebherr das FlexSystem: Zwei flexibel platzierbare Boxen sorgen im BioFresh-Safe für Ordnung und Übersichtlichkeit. Und sie schützen auch die kleinste Himbeere sicher vor Druckstellen oder dem Vermischen mit anderen Lebensmitteln.



### IceMaker

Sind noch Eiswürfel da? Mit dem IceMaker erübrigt sich die Frage. Beim IceMaker mit Festwasseranschluss kommt das Wasser direkt aus der Leitung. Dank MaxIce-Funktion können täglich bis zu 1,5 kg Eiswürfel produziert werden. Der Eiswürfel-Trenner hilft das Schubfach beliebig groß einzuteilen: etwa Eiswürfel links, Speiseeis rechts – oder komplett für Eiswürfel.

# Integrierbare Kühl-Gefrierkombination

## ICBNci 5183

Peak

↑  
178  
↓

Festtür / integrierbares Einbaugerät

Energieeffizienzklasse:	<b>C</b>
Energieverbrauch Jahr / 24 h:	<b>166 / 0,454 kWh</b>
Gesamtvolumen <sup>2</sup> :	<b>246 l</b>
Volumen:	Kühlteil: <b>104,5 l</b> / BioFresh-Teil: <b>70,7 l</b> / Gefrierteil: <b>71,0 l</b>
Geräusch-Schallleistung / Geräusch-Klasse:	<b>33 dB(A) / B SuperSilent</b>
Sortimentsklasse:	<b>3</b>
Klimaklasse:	<b>SN-ST (+10 °C bis +38 °C)</b>
Nischenmaße in cm (H / B / T):	<b>177,2 - 178,8 / 56 - 57 / mind. 55,0</b>

Bio Fresh Professional	Hydro Breeze	Duo Cooling	No Frost	Super Cool	Super Frost	Vario Temp	Glass & Steel Interior	Light Tower
Infinity Spring	Ice Maker	Soft System	Soft-Telescopic Rails	Super Silent	Touch & Swipe-Display	Vario Space	Smart Device	

### Steuerung

- 2,4" TFT-Display farbig, Touch & Swipe
- Digitale Temperaturanzeige für das Kühl-, BioFresh- und Gefrierteil
- SmartDeviceBox inklusive
- Alarm bei Störung: optisch und akustisch
- Türalarm: optisch und akustisch

- InfinitySpring mit Festwasseranschluss 3/4"

### Gefrierteil ❄️❄️❄️❄️

- 3 Schubfächer, davon 2 auf Teleskopauszügen, VarioSpace
- IceMaker mit Festwasseranschluss 3/4", LED-Beleuchtung
- Eiswürfelproduktion in 24 h: 1,2 kg
- Eiswürfelvorrat: 5,0 kg
- LED-Beleuchtung
- Lagerzeit bei Störung: 9 h
- Gefriervermögen in 24 h: 6 kg
- 2 Kälteakkus
- Ablagen aus Sicherheitsglas
- Gefrierblett

### Kühl- und BioFresh-Teil

- PowerCooling mit Ambilight mit FreshAir-Aktivkohlefilter
- Premium GlassLine-Abstellborde mit Flaschenhalter, VarioBoxen ausziehbar, variable Eierablage, Butterdose
- 3 GlassLine-Abstellflächen, davon 1 teilbar
- Integrierte Flaschenablage
- LED-Lichtpanel beidseitig
- LED-BioFresh-Beleuchtung
- 2 BioFresh-Safes mit SoftTelescopic, 1 Fruit & Vegetable-Safe mit HydroBreeze, 1 Meat & Dairy-Safe, 1 FlexSystem

### Ausstattungs-vorteile

- Höhenverstellbare Stellfüße vorne
- Wechselbarer Türanschlag
- Wechselbare Türdichtung
- Rückwand und Türpanel in SmartSteel

UVP 3.449 €

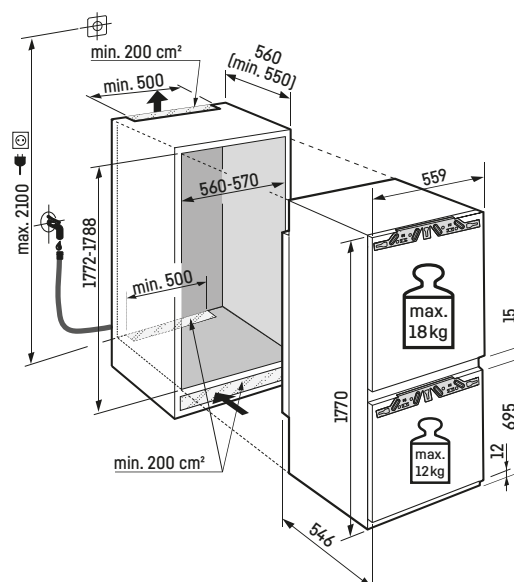
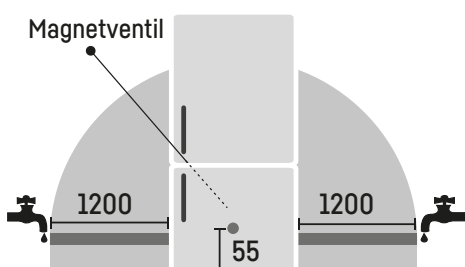


### Maximales Gewicht je Möbeltür:

Kühlteil: 18 kg;  
Gefrierteil: 12 kg

### Achtung:

Möbeltürmontage auf der Gerätetür (Festtürmontage).  
Keine Möbelscharniere erforderlich.



Datenblatt

# ICBNdi 5173

Peak

↑  
178  
↓

Festtür/ integrierbares Einbaugerät

Energieeffizienzklasse:	<b>D</b> <small>A B C D E F G</small>
Energieverbrauch Jahr/ 24 h:	<b>208 / 0,569 kWh</b>
Gesamtvolumen <sup>2</sup> :	<b>243 l</b>
Volumen:	Kühlteil: <b>104,5 l</b> / BioFresh-Teil: <b>68,1 l</b> / Gefrierteil: <b>71,0 l</b>
Geräusch-Schalleistung / Geräusch-Klasse:	<b>34 dB(A) / B SuperSilent</b>
Sortimentsklasse:	<b>3</b>
Klimaklasse:	<b>SN-ST (+10 °C bis +38 °C)</b>
Nischenmaße in cm (H / B / T):	<b>177,2 - 178,8 / 56 - 57 / mind. 55,0</b>

Bio Fresh Professional	Hydro Breeze	Fish & Seafood	Duo Cooling	No Frost	Super Cool	Super Frost	Vario Temp	Glass & Steel Interior
Light Tower	Ice Maker	Soft System	Soft-Telescopic Rails	Super Silent	Touch & Swipe-Display	Vario Space	Smart Device	

### Steuerung

- 2,4" TFT-Display farbig, Touch & Swipe
- Digitale Temperaturanzeige für das Kühl-, BioFresh- und Gefrierteil
- SmartDeviceBox inklusive
- Alarm bei Störung: optisch und akustisch
- Türalarm: optisch und akustisch

### Gefrierteil **\*\*\*\***

- 3 Schubfächer, davon 2 auf Teleskopauszügen, VarioSpace
- IceMaker mit Festwasseranschluss 3/4", LED-Beleuchtung
- Eiswürfelproduktion in 24 h: 1,2 kg
- Eiswürfelvorrat: 5,0 kg
- LED-Beleuchtung
- Lagerzeit bei Störung: 9 h
- Gefriervermögen in 24 h: 6 kg
- 2 Kälteakkus
- Ablagen aus Sicherheitsglas
- Gefriertablett

### Kühl- und BioFresh-Teil

- PowerCooling mit Ambilight mit FreshAir-Aktivkohlefilter
- Premium GlassLine-Abstellborde mit Flaschenhalter, VarioBoxen ausziehbar, variable Eierablage, Butterdose
- 3 GlassLine-Abstellflächen, davon 1 teilbar
- Integrierte Flaschenablage
- LED-Lichtpanel beidseitig
- LED-BioFresh-Beleuchtung
- 2 BioFresh-Safes mit SoftTelescopic, 1 Fruit & Vegetable-Safe mit HydroBreeze, 1 Fish & Seafood-Safe, 1 FlexSystem

### Ausstattungs Vorteile

- Höhenverstellbare Stellfüße vorne
- Wechselbarer Türanschlag
- Wechselbare Türdichtung
- Rückwand und Türpanel in SmartSteel

**UVP 3.249 €**

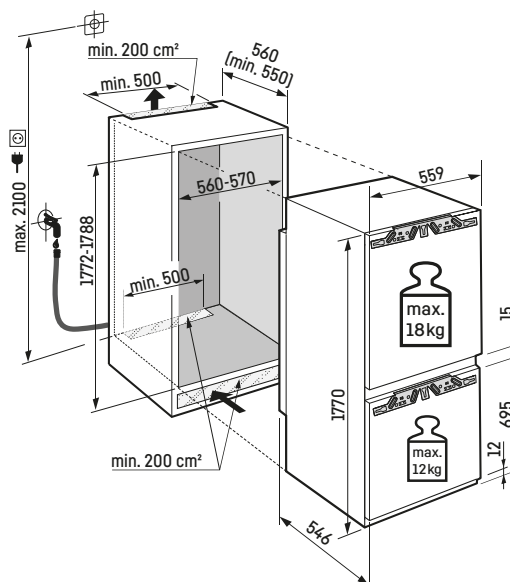
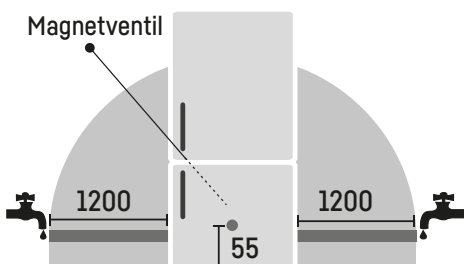


### Maximales Gewicht je Möbeltür:

Kühlteil: 18 kg;  
Gefrierteil: 12 kg

### Achtung:

Möbeltürmontage auf der Gerätetür (Festtürmontage).  
Keine Möbelscharniere erforderlich.



Datenblatt

# Integrierbare Kühl-Gefrierkombination

## ICBNbsci 5173

Peak

Festtür / integrierbares Einbaugerät

Energieeffizienzklasse:	<b>C</b>
Energieverbrauch Jahr / 24 h:	<b>166 / 0,454 kWh</b>
Gesamtvolumen <sup>2</sup> :	<b>246 l</b>
Volumen:	Kühlteil: <b>104,5 l</b> / BioFresh-Teil: <b>70,7 l</b> / Gefrierteil: <b>71,0 l</b>
Geräusch-Schallleistung / Geräusch-Klasse:	<b>33 dB(A) / B SuperSilent</b>
Sortimentsklasse:	<b>3</b>
Klimaklasse:	<b>SN-ST (+10 °C bis +38 °C)</b>
Nischenmaße in cm (H / B / T):	<b>177,2 - 178,8 / 56 - 57 / mind. 55,0</b>

Bio Fresh Professional	Hydro Breeze	Duo Cooling	No Frost	Super Cool	Super Frost	Vario Temp	Glass & Steel Interior	Light Tower
Ice Maker	Soft System	Soft-Telescopic Rails	Super Silent	Touch & Swipe-Display	Vario Space	Smart Device		

### Steuerung

- 2,4" TFT-Display farbig, Touch & Swipe
- Digitale Temperaturanzeige für das Kühl-, BioFresh- und Gefrierteil
- SmartDeviceBox inklusive
- Alarm bei Störung: optisch und akustisch
- Türalarm: optisch und akustisch

### Kühl- und BioFresh-Teil

- PowerCooling mit Ambilight mit FreshAir-Aktivkohlefilter
- Premium GlassLine-Abstellborde mit Flaschenhalter, VarioBoxen ausziehbar, variable Eierablage, Butterdose
- 3 GlassLine-Abstellflächen, davon 1 teilbar
- Integrierte Flaschenablage
- LED-Lichtpanel beidseitig
- LED-BioFresh-Beleuchtung
- 2 BioFresh-Safes mit SoftTelescopic, 1 Fruit & Vegetable-Safe mit HydroBreeze, 1 Meat & Dairy-Safe, 1 FlexSystem

### Gefrierteil

- 3 Schubfächer, davon 2 auf Teleskopauszügen, VarioSpace
- IceMaker mit Festwasseranschluss 3/4", LED-Beleuchtung
- Eiswürfelproduktion in 24 h: 1,2 kg
- Eiswürfelvorrat: 5,0 kg
- LED-Beleuchtung
- Lagerzeit bei Störung: 9 h
- Gefriervermögen in 24 h: 6 kg
- 2 Kälteakkus
- Ablagen aus Sicherheitsglas
- Gefrierblett

### Ausstattungs-vorteile

- Höhenverstellbare Stellfüße vorne
- Wechselbarer Türanschlag
- Wechselbare Türdichtung
- Rückwand und Türpanel in BlackSteel

**UVP 3.099 €**

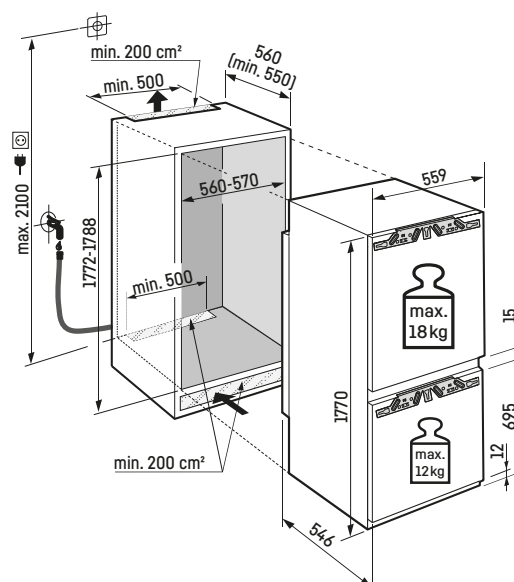
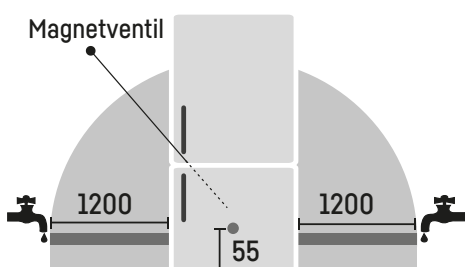


### Maximales Gewicht je Möbeltür:

Kühlteil: 18 kg;  
Gefrierteil: 12 kg

### Achtung:

Möbeltürmontage auf der Gerätetür (Festtürmontage).  
Keine Möbelscharniere erforderlich.



Datenblatt



# ICNbsci 5173

Peak

↑  
178  
↓

Festtür/ integrierbares Einbaugerät

Energieeffizienzklasse:	<b>C</b> <small>A B C D E F G</small>
Energieverbrauch Jahr/ 24 h:	<b>146 / 0,400 kWh</b>
Gesamtvolumen <sup>2</sup> :	<b>255 l</b>
Volumen:	Kühlteil: <b>184,4 l</b> / Gefrierteil: <b>71,0 l</b>
Geräusch-Schalleistung / Geräusch-Klasse:	<b>33 dB(A) / B SuperSilent</b>
Sortimentsklasse:	<b>3</b>
Klimaklasse:	<b>SN-T (+10 °C bis +43 °C)</b>
Nischenmaße in cm (H / B / T):	<b>177,2 - 178,8 / 56 - 57 / mind. 55,0</b>

Easy Fresh	Duo Cooling	No Frost	Super Cool	Super Frost	Vario Temp	Glass & Steel Interior	Light Tower	Ice Maker
Soft System	Super Silent	Touch & Swipe-Display	Vario Space	Smart Device				

### Steuerung

- 2,4" TFT-Display farbig, Touch & Swipe
- Digitale Temperaturanzeige für das Kühl- und Gefrierteil
- SmartDeviceBox inklusive
- Alarm bei Störung: optisch und akustisch
- Türalarm: optisch und akustisch

### Kühlteil

- PowerCooling mit AmbientLight mit FreshAir-Aktivkohlefilter
- Premium GlassLine-Abstellborde mit Flaschenhalter, VarioBoxen ausziehbar, variable Eierablage, Butterdose
- 5 GlassLine-Abstellflächen, davon 1 teilbar
- VarioSafe
- 3er-Flaschenablage
- LED-Lichtpanel beidseitig
- 1 EasyFresh-Safe mit Teilauszug auf Teleskopschienen

### Gefrierteil **\*\*\*\***

- 3 Schubfächer, davon 2 auf Teleskopschienen, VarioSpace
- IceMaker mit Festwasseranschluss 3/4", LED-Beleuchtung
- Eiswürfelproduktion in 24 h: 1,2 kg
- Eiswürfelvorrat: 5,0 kg
- LED-Beleuchtung
- Lagerzeit bei Störung: 9 h
- Gefriervermögen in 24 h: 6 kg
- 2 Kälteakkus
- Ablagen aus Sicherheitsglas
- Gefriertablett

### Ausstattungs-vorteile

- Höhenverstellbare Stellfüße vorne
- Wechselbarer Türanschlag
- Wechselbare Türdichtung
- Rückwand und Türpanel in BlackSteel

**UVP 2.799 €**

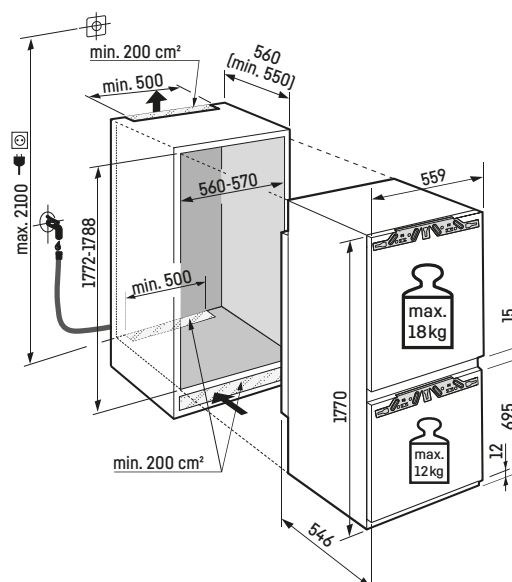
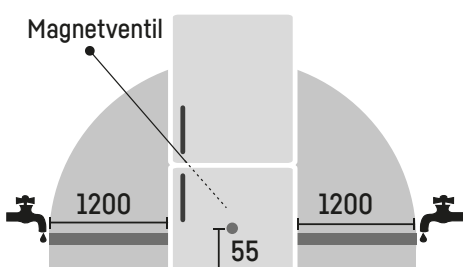


### Maximales Gewicht je Möbeltür:

Kühlteil: 18 kg;  
Gefrierteil: 12 kg

### Achtung:

Möbeltürmontage auf der Gerätetür (Festtürmontage).  
Keine Möbelscharniere erforderlich.



Datenblatt



# ICBci 5182

Peak

↑  
178  
↓

Festtür/ integrierbares Einbaugerät

Energieeffizienzklasse:	<b>C</b> <small>A B C D E F G</small>
Energieverbrauch Jahr / 24 h:	<b>145 / 0,397 kWh</b>
Gesamtvolumen <sup>2</sup> :	<b>256 l</b>
Volumen:	Kühlteil: <b>131,6 l</b> / BioFresh-Teil: <b>70,7 l</b> / Gefrierteil: <b>54,0 l</b>
Geräusch-Schalleistung / Geräusch-Klasse:	<b>32 dB(A) / B SuperSilent</b>
Sortimentsklasse:	<b>3</b>
Klimaklasse:	<b>SN-T (+10 °C bis +43 °C)</b>
Nischenmaße in cm (H / B / T):	<b>177,2 - 178,8 / 56 - 57 / mind. 55,0</b>

Bio Fresh Professional	Hydro Breeze	Duo Cooling	Smart Frost	Super Cool	Super Frost	Glass & Steel Interior	Light Tower	Infinity Spring
Soft System	Soft-Telescopic Rails	Super Silent	Touch & Swipe-Display	Vario Space	Smart Device			

### Steuerung

- 2,4" TFT-Display farbig, Touch & Swipe
- Digitale Temperaturanzeige für das Kühl-, BioFresh- und Gefrierteil
- SmartDeviceBox inklusive
- Alarm bei Störung: optisch und akustisch
- Türalarm: optisch und akustisch

- InfinitySpring mit Festwasseranschluss 3/4"

### Gefrierteil **\*\*\*\***

- 2 Schubfächer auf Teleskopauszügen, VarioSpace
- Eisdürfelschale mit Deckel
- LED-Beleuchtung
- Lagerzeit bei Störung: 9 h
- Gefriervermögen in 24 h: 4 kg
- 2 Kälteakkus
- Ablagen aus Sicherheitsglas
- Gefriertablett

### Kühl- und BioFresh-Teil

- PowerCooling mit Ambilight mit FreshAir-Aktivkohlefilter
- Premium GlassLine-Abstellborde mit Flaschenhalter, VarioBoxen ausziehbar, variable Eierablage, Butterdose
- 4 GlassLine-Abstellflächen, davon 1 teilbar
- VarioSafe
- Integrierte Flaschenablage
- LED-Lichtpanel beidseitig
- LED-BioFresh-Beleuchtung
- 2 BioFresh-Safes mit SoftTelescopic, 1 Fruit & Vegetable-Safe mit HydroBreeze, 1 Meat & Dairy-Safe, 1 FlexSystem

### Ausstattungs-vorteile

- Höhenverstellbare Stellfüße vorne
- Wechselbarer Türanschlag
- Wechselbare Türdichtung
- Rückwand und Türpanel in SmartSteel

UVP 3.099 €

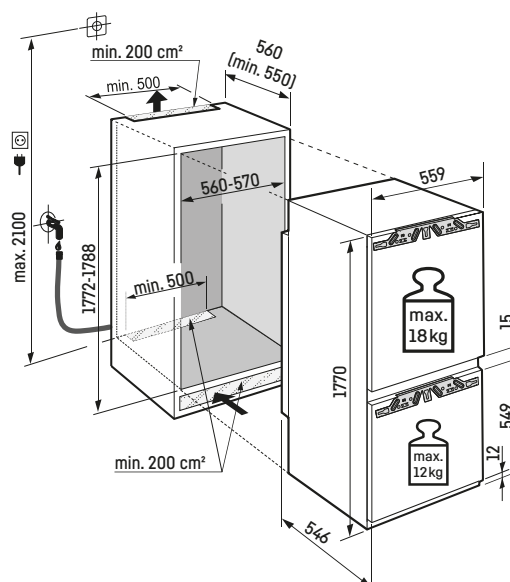
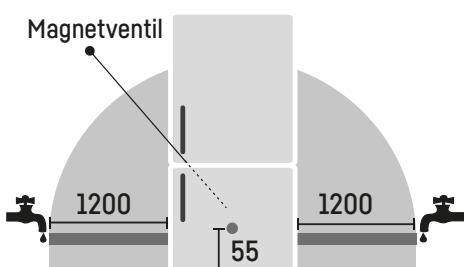


### Maximales Gewicht je Möbeltür:

Kühlteil: 18 kg;  
Gefrierteil: 12 kg

### Achtung:

Möbeltürmontage auf der Gerätetür (Festtürmontage).  
Keine Möbelscharniere erforderlich.



Datenblatt

<sup>2</sup> Gemäß Verordnung EU 2019/2016 bilden wir das Gesamtvolumen als ganze Zahl (abgerundet) und das Volumen der Tiefkühl- und Frischhaltefächer mit einer Stelle nach dem Komma ab. Die Bezeichnung „Volumen“ bezieht sich auf den in der aktuellen Verordnung genannten Begriff „Rauminhalt“. Das komplette Spektrum der Effizienzklassen finden Sie auf Seite 7. Entsprechend (EU) 2017/1369 6a.

# Integrierbare Kühl-Gefrierkombination

## ICBNci 5153

Prime

↑  
178  
↓

Festtür / integrierbares Einbaugerät

Energieeffizienzklasse:	<b>C</b>
Energieverbrauch Jahr / 24 h:	<b>166 / 0,454 kWh</b>
Gesamtvolumen <sup>2</sup> :	<b>245 l</b>
Volumen:	Kühlteil: <b>104,1 l</b> / BioFresh-Teil: <b>71,2 l</b> / Gefrierteil: <b>70,0 l</b>
Geräusch-Schallleistung / Geräusch-Klasse:	<b>33 dB(A) / B SuperSilent</b>
Sortimentsklasse:	<b>3</b>
Klimaklasse:	<b>SN-ST (+10 °C bis +38 °C)</b>
Nischenmaße in cm (H / B / T):	<b>177,2 - 178,8 / 56 - 57 / mind. 55,0</b>

Bio Fresh	Duo Cooling	No Frost	Super Cool	Super Frost	Vario Temp	Glass & Steel Interior	Light Tower	Soft System
Soft-Telescopic Rails	Super Silent	Touch & Swipe-Display	Vario Space	Smart Device				

### Steuerung

- 2,4" TFT-Display farbig, Touch & Swipe
- Digitale Temperaturanzeige für das Kühl-, BioFresh- und Gefrierteil
- SmartDeviceBox inklusive
- Alarm bei Störung: optisch und akustisch
- Türalarm: optisch und akustisch

### Gefrierteil \*\*\*\*

- 3 Schubfächer, VarioSpace
- Eiswürfelschale mit Deckel
- LED-Beleuchtung
- Lagerzeit bei Störung: 9 h
- Gefriervermögen in 24 h: 6 kg
- 2 Kälteakkus
- Ablagen aus Sicherheitsglas

### Kühl- und BioFresh-Teil

- PowerCooling mit FreshAir-Aktivkohlefilter
- Premium GlassLine-Abstellborde mit Flaschenhalter, VarioBoxen ausziehbar, variable Eierablage, Butterdose
- 3 GlassLine-Abstellflächen, davon 1 teilbar
- Integrierte Flaschenablage
- LED-Lichtpanel beidseitig
- LED-BioFresh-Beleuchtung
- 2 BioFresh-Safes mit SoftTelescopic, 1 Fruit & Vegetable-Safe, 1 Meat & Dairy-Safe

### Ausstattungs-vorteile

- Höhenverstellbare Stellfüße vorne
- Wechselbarer Türanschlag
- Wechselbare Türdichtung
- Rückwand in SmartSteel

**UVP 2.549 €**

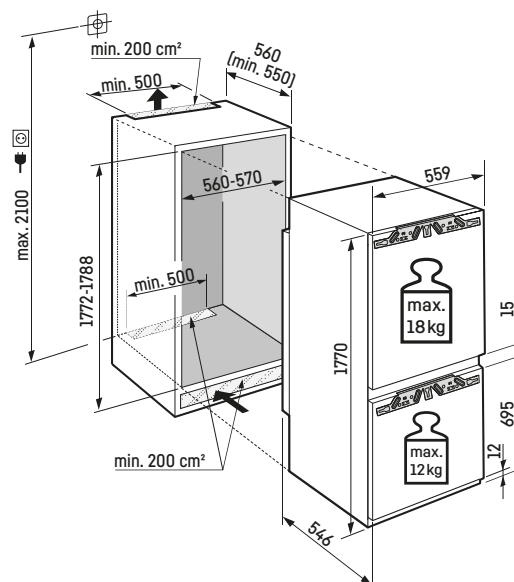


### Maximales Gewicht je Möbeltür:

Kühlteil: 18 kg;  
Gefrierteil: 12 kg

### Achtung:

Möbeltürmontage auf der Gerätetür (Festtürmontage).  
Keine Möbelscharniere erforderlich.



Datenblatt

# SICNdi 5153

Prime



Festtür/ integrierbares Einbaugerät

Energieeffizienzklasse:	<b>D</b> <small>A B C D E F G</small>
Energieverbrauch Jahr / 24 h:	<b>181 / 0,495 kWh</b>
Gesamtvolumen <sup>2</sup> :	<b>254 l</b>
Volumen:	Kühlteil: <b>184,4 l</b> / Gefrierteil: <b>70,0 l</b>
Geräusch-Schalleistung / Geräusch-Klasse:	<b>34 dB(A) / B SuperSilent</b>
Sortimentsklasse:	<b>3</b>
Klimaklasse:	<b>SN-T (+10 °C bis +43 °C)</b>
Nischenmaße in cm (H / B / T):	<b>177,2 - 178,8 / 56 - 57 / mind. 55,0</b>

Easy Fresh	Duo Cooling	No Frost	Super Cool	Super Frost	Vario Temp	Glass & Steel Interior	Light Tower	Soft System
Super Silent	Touch & Swipe-Display	Vario Space	Smart Device					

### Steuerung

- 2,4" TFT-Display farbig, Touch & Swipe
- Digitale Temperaturanzeige für das Kühl- und Gefrierteil
- SmartDeviceBox inklusive
- Alarm bei Störung: optisch und akustisch
- Türalarm: optisch und akustisch

### Gefrierteil **\*\*\*\***

- 3 Schubfächer, VarioSpace
- Eiswürfelschale mit Deckel
- LED-Beleuchtung
- Lagerzeit bei Störung: 9 h
- Gefriervermögen in 24 h: 6 kg
- Ablagen aus Sicherheitsglas

### Ausstattungs-vorteile

- Seitenwandheizung beidseitig, geeignet für Kombination mit anderen Kühl-, Gefrier- und/oder Weingeräten
- Höhenverstellbare Stellfüße vorne
- Türanschlag links wechselbar
- Wechselbare Türdichtung
- Rückwand in SmartSteel

**UVP 2.049 €**

### Kühlteil

- PowerCooling mit FreshAir-Aktivkohlefilter
- Premium GlassLine-Abstellborde mit Flaschenhalter, VarioBoxen ausziehbar, variable Eierablage, Butterdose
- 5 GlassLine-Abstellflächen, davon 1 teilbar
- VarioSafe
- 3er-Flaschenablage
- LED-Lichtpanel beidseitig
- 1 EasyFresh-Safe mit Teilauszug auf Teleskopschienen

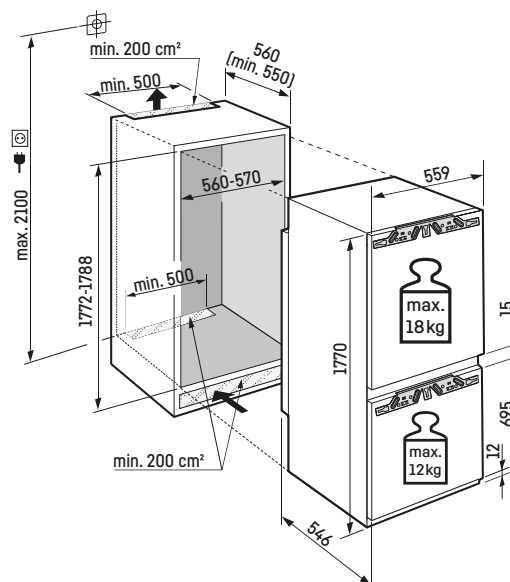


### Maximales Gewicht je Möbeltür:

Kühlteil: 18 kg;  
Gefrierteil: 12 kg

### Achtung:

Möbeltürmontage auf der Gerätetür (Festtürmontage).  
Keine Möbelscharniere erforderlich.



Datenblatt

# Integrierbare Kühl-Gefrierkombination

## ICBbi 5152

Prime



178

Festtür / integrierbares Einbaugerät

Energieeffizienzklasse:	<b>B</b>
Energieverbrauch Jahr / 24 h:	<b>116 / 0,317 kWh</b>
Gesamtvolumen <sup>2</sup> :	<b>256 l</b>
Volumen:	Kühlteil: <b>131,0 l</b> / BioFresh-Teil: <b>71,2 l</b> / Gefrierenteil: <b>54,0 l</b>
Geräusch-Schallleistung / Geräusch-Klasse:	<b>29 dB(A) / A UltraSilent</b>
Sortimentsklasse:	<b>3</b>
Klimaklasse:	<b>SN-T (+10 °C bis +43 °C)</b>
Nischenmaße in cm (H / B / T):	<b>177,2 - 178,8 / 56 - 57 / mind. 55,0</b>

Bio Fresh	Duo Cooling	Smart Frost	Super Cool	Super Frost	Glass & Steel Interior	Light Tower	Soft System	Soft-Telescopic Rails
Ultra Silent	Touch & Swipe-Display	Vario Space	Smart Device					

### Steuerung

- 2,4" TFT-Display farbig, Touch & Swipe
- Digitale Temperaturanzeige für das Kühl-, BioFresh- und Gefrierenteil
- SmartDeviceBox inklusive
- Alarm bei Störung: optisch und akustisch
- Türalarm: optisch und akustisch

### Gefrierenteil \*\*\*\*

- 2 Schubfächer, VarioSpace
- Eiswürfelschale mit Deckel
- LED-Beleuchtung
- Lagerzeit bei Störung: 9 h
- Gefriervermögen in 24 h: 4 kg
- 2 Kälteakkus
- Ablagen aus Sicherheitsglas

### Kühl- und BioFresh-Teil

- PowerCooling mit FreshAir-Aktivkohlefilter
- Premium GlassLine-Abstellborde mit Flaschenhalter, VarioBoxen ausziehbar, variable Eierablage, Butterdose
- 4 GlassLine-Abstellflächen, davon 1 teilbar
- VarioSafe
- Integrierte Flaschenablage
- LED-Lichtpanel beidseitig
- LED-BioFresh-Beleuchtung
- 2 BioFresh-Safes mit SoftTelescopic, 1 Fruit & Vegetable-Safe, 1 Meat & Dairy-Safe

### Ausstattungs-vorteile

- Höhenverstellbare Stellfüße vorne
- Wechselbarer Türanschlag
- Wechselbare Türdichtung
- Rückwand in SmartSteel

**UVP 2.649 €**

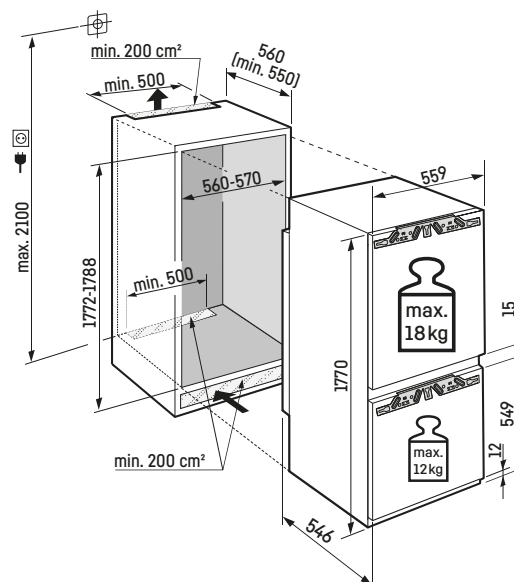


### Maximales Gewicht je Möbeltür:

Kühlteil: 18 kg;  
Gefrierenteil: 12 kg

### Achtung:

Möbeltürmontage auf der Gerätetür (Festtürmontage).  
Keine Möbelscharniere erforderlich.



Datenblatt

# ICBNdi 5123

Plus

↑  
178  
↓

Festtür/ integrierbares Einbaugerät

Energieeffizienzklasse:	<b>D</b> <small>A B C D E F G</small>
Energieverbrauch Jahr/ 24 h:	<b>207 / 0,567 kWh</b>
Gesamtvolumen <sup>2</sup> :	<b>244 l</b>
Volumen:	Kühlteil: <b>103,3 l</b> / BioFresh-Teil: <b>70,9 l</b> / Gefrierteil: <b>70,0 l</b>
Geräusch-Schalleistung / Geräusch-Klasse:	<b>34 dB(A) / B SuperSilent</b>
Sortimentsklasse:	<b>2</b>
Klimaklasse:	<b>SN-ST (+10 °C bis +38 °C)</b>
Nischenmaße in cm (H / B / T):	<b>177,2 - 178,8 / 56 - 57 / mind. 55,0</b>

Bio Fresh	Duo Cooling	No Frost	Super Cool	Super Frost	Soft System	Super Silent	Touch-Display	Vario Space
Smart Device								

### Steuerung

- LC-Display monochrom, Touch-Elektronik
- Digitale Temperaturanzeige für das Kühl- und Gefrierteil
- SmartDeviceBox inklusive
- Alarm bei Störung: optisch und akustisch
- Türalarm: optisch und akustisch

### Kühl- und BioFresh-Teil

- PowerCooling mit FreshAir-Aktivkohlefilter
- Abstellborde Kunststoff mit Flaschenhalter, Eierablage, FlexCube
- 3 GlassLine-Abstellflächen, davon 1 teilbar
- Integrierte Flaschenablage
- LED-Deckenbeleuchtung
- 2 BioFresh-Safes mit Teilauszug auf Teleskopschienen, 1 Fruit & Vegetable-Safe, 1 Meat & Dairy-Safe

### Gefrierteil **\*\*\*\***

- 3 Schubfächer, VarioSpace
- Eiswürfelschale
- Lagerzeit bei Störung: 9 h
- Gefriervermögen in 24 h: 6 kg
- Ablagen aus Sicherheitsglas

### Ausstattungs-vorteile

- Höhenverstellbare Stellfüße vorne
- Wechselbarer Türanschlag
- Wechselbare Türdichtung

**UVP 2.049 €**

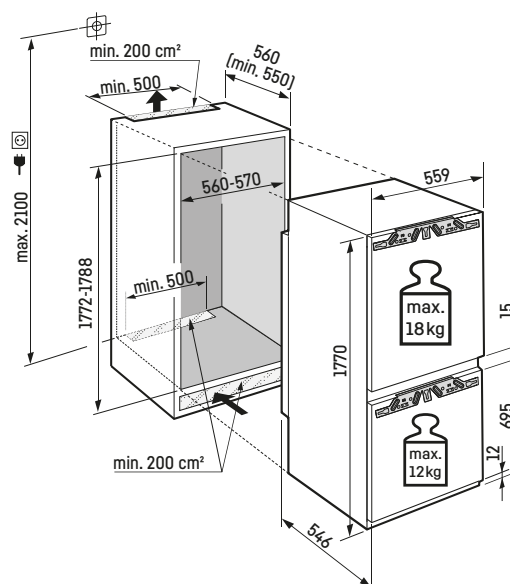


### Maximales Gewicht je Möbeltür:

Kühlteil: 18 kg;  
Gefrierteil: 12 kg

### Achtung:

Möbeltürmontage auf der Gerätetür (Festtürmontage).  
Keine Möbelscharniere erforderlich.



Datenblatt

## Integrierbare Kühl-Gefrierkombination

# ICBNsd 5123

Plus

↑  
178  
↓

Schlepptür / integrierbares Einbaugerät

Energieeffizienzklasse:	D <small>A B C D E F G</small>
Energieverbrauch Jahr / 24 h:	207 / 0,567 kWh
Gesamtvolumen <sup>2</sup> :	244 l
Volumen:	Kühlteil: <b>103,3 l</b> / BioFresh-Teil: <b>70,9 l</b> / Gefrierteil: <b>70,0 l</b>
Geräusch-Schallleistung / Geräusch-Klasse:	<b>34 dB(A) / B SuperSilent</b>
Sortimentsklasse:	<b>2</b>
Klimaklasse:	<b>SN-ST (+10 °C bis +38 °C)</b>
Nischenmaße in cm (H / B / T):	<b>177,2 - 178,8 / 56 - 57 / mind. 55,0</b>



### Steuerung

- LC-Display monochrom, Touch-Elektronik
- Digitale Temperaturanzeige für das Kühl- und Gefrierteil
- SmartDeviceBox: als optionales Zubehör
- Alarm bei Störung: optisch und akustisch
- Türalarm: optisch und akustisch

### Kühl- und BioFresh-Teil

- PowerCooling mit FreshAir-Aktivkohlefilter
- Abstellborde Kunststoff mit Flaschenhalter, Eierablage, FlexCube
- 3 GlassLine-Abstellflächen, davon 1 teilbar
- Integrierte Flaschenablage
- LED-Deckenbeleuchtung
- 2 BioFresh-Safes mit Teilauszug auf Teleskopschienen, 1 Fruit & Vegetable-Safe, 1 Meat & Dairy-Safe

### Gefrierteil \*\*\*\*

- 3 Schubfächer, VarioSpace
- Eiswürfelschale
- Lagerzeit bei Störung: 9 h
- Gefriervermögen in 24 h: 6 kg
- Ablagen aus Sicherheitsglas

### Ausstattungs-vorteile

- Höhenverstellbare Stellfüße vorne
- Wechselbarer Türanschlag
- Wechselbare Türdichtung

**UVP 1.949 €**

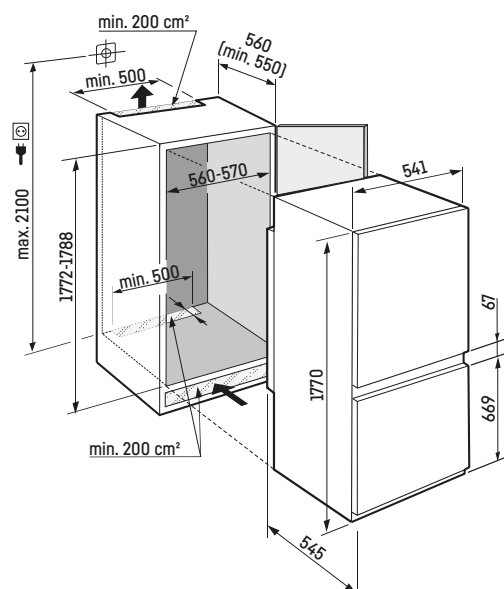


### Maximales Gewicht je Möbeltür:

Kühlteil: 18 kg;  
Gefrierteil: 12 kg

### Achtung:

Möbeltürmontage auf der Gerätetür (Festtürmontage).  
Keine Möbelscharniere erforderlich.



Datenblatt



# ICNd 5133

Plus

↑  
178  
↓

Festtür/ integrierbares Einbaugerät

Energieeffizienzklasse:	<b>D</b> <small>A B C D E F G</small>
Energieverbrauch Jahr/ 24 h:	<b>183 / 0,501 kWh</b>
Gesamtvolumen <sup>2</sup> :	<b>254 l</b>
Volumen:	Kühlteil: <b>183,3 l</b> / Gefrierteil: <b>71,0 l</b>
Geräusch-Schalleistung / Geräusch-Klasse:	<b>34 dB(A) / B SuperSilent</b>
Sortimentsklasse:	<b>2</b>
Klimaklasse:	<b>SN-T (+10 °C bis +43 °C)</b>
Nischenmaße in cm (H / B / T):	<b>177,2 - 178,8 / 56 - 57 / mind. 55,0</b>

Easy Fresh	Duo Cooling	No Frost	Super Cool	Super Frost	Ice Maker Water tank	Soft System	Super Silent	Touch-Display
Vario Space	Smart Device ready							

### Steuerung

- LC-Display monochrom, Touch-Elektronik
- Digitale Temperaturanzeige für das Kühl- und Gefrierteil
- SmartDeviceBox: als optionales Zubehör
- Alarm bei Störung: optisch und akustisch
- Türalarm: optisch und akustisch

### Kühlteil

- PowerCooling mit FreshAir-Aktivkohlefilter
- Abstellborde Kunststoff mit Flaschenhalter, Eierablage, FlexCube
- 4 GlassLine-Abstellflächen, davon 1 teilbar
- VarioSafe
- 3er-Flaschenablage
- LED-Deckenbeleuchtung
- 1 EasyFresh-Safe mit integrierter Schubfachführung

### Gefrierteil **\*\*\*\***

- 3 Schubfächer, VarioSpace
- IceMaker mit Wassertank
- Eiswürfelproduktion in 24 h: 1,2 kg
- Eiswürfelvorrat: 5,0 kg
- Lagerzeit bei Störung: 9 h
- Gefriervermögen in 24 h: 6 kg
- Ablagen aus Sicherheitsglas

### Ausstattungs-vorteile

- Höhenverstellbare Stellfüße vorne
- Wechselbarer Türanschlag
- Wechselbare Türdichtung

**UVP 1.879 €**

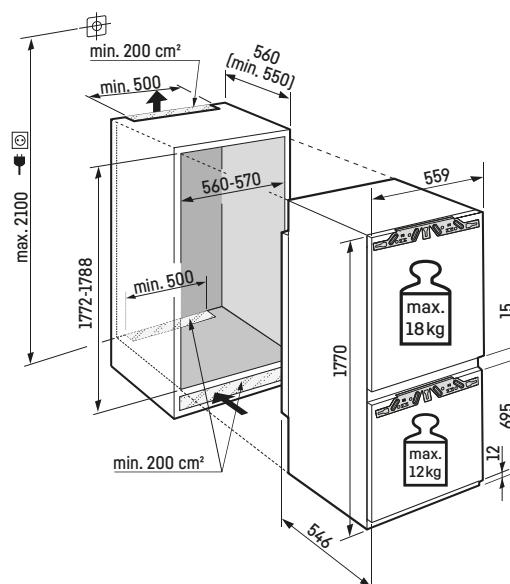


### Maximales Gewicht je Möbeltür:

Kühlteil: 18 kg;  
Gefrierteil: 12 kg

### Achtung:

Möbeltürmontage auf der Gerätetür (Festtürmontage).  
Keine Möbelscharniere erforderlich.



Datenblatt

# Integrierbare Kühl-Gefrierkombination

## ICNc 5123

Plus

↑  
178  
↓

Festtür / integrierbares Einbaugerät

Energieeffizienzklasse:	<b>C</b>
Energieverbrauch Jahr / 24 h:	<b>145 / 0,397 kWh</b>
Gesamtvolumen <sup>2</sup> :	<b>253 l</b>
Volumen:	Kühlteil: <b>183,3 l</b> / Gefrierteil: <b>70,0 l</b>
Geräusch-Schallleistung / Geräusch-Klasse:	<b>33 dB(A) / B SuperSilent</b>
Sortimentsklasse:	<b>2</b>
Klimaklasse:	<b>SN-T (+10 °C bis +43 °C)</b>
Nischenmaße in cm (H / B / T):	<b>177,2 - 178,8 / 56 - 57 / mind. 55,0</b>

Easy Fresh	Duo Cooling	No Frost	Super Cool	Super Frost	Soft System	Super Silent	Touch-Display	Vario Space
Smart Device ready								

### Steuerung

- LC-Display monochrom, Touch-Elektronik
- Digitale Temperaturanzeige für das Kühl- und Gefrierteil
- SmartDeviceBox: als optionales Zubehör
- Alarm bei Störung: optisch und akustisch
- Türalarm: optisch und akustisch

### Kühlteil

- PowerCooling mit FreshAir-Aktivkohlefilter
- Abstellborde Kunststoff mit Flaschenhalter, Eierablage, FlexCube
- 5 GlassLine-Abstellflächen, davon 1 teilbar
- VarioSafe
- 3er-Flaschenablage
- LED-Deckenbeleuchtung
- 1 EasyFresh-Safe mit integrierter Schubfachführung

### Gefrierteil **\*\*\*\***

- 3 Schubfächer, VarioSpace
- Eiswürfelschale
- Lagerzeit bei Störung: 9 h
- Gefriervermögen in 24 h: 6 kg
- Ablagen aus Sicherheitsglas

### Ausstattungs-vorteile

- Höhenverstellbare Stellfüße vorne
- Wechselbarer Türanschlag
- Wechselbare Türdichtung

**UVP 1.629 €**

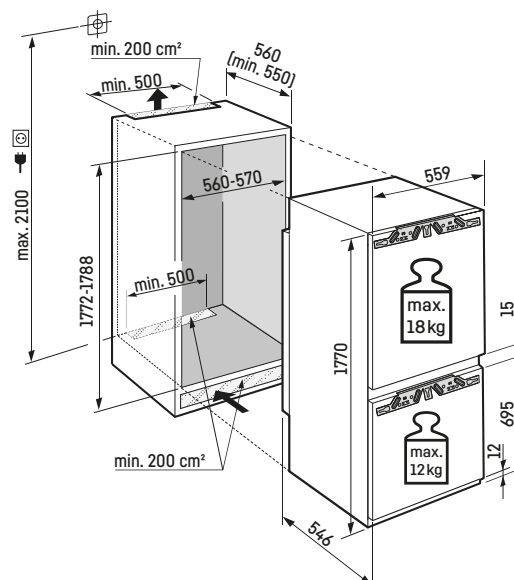


### Maximales Gewicht je Möbeltür:

Kühlteil: 18 kg;  
Gefrierteil: 12 kg

### Achtung:

Möbeltürmontage auf der Gerätetür (Festtürmontage).  
Keine Möbelscharniere erforderlich.



Datenblatt

# ICBbi 5122

Plus



178

Festtür/ integrierbares Einbaugerät

Energieeffizienzklasse:	<b>B</b> <small>A+ G</small>
Energieverbrauch Jahr/ 24 h:	<b>116 / 0,317 kWh</b>
Gesamtvolumen <sup>2</sup> :	<b>255 l</b>
Volumen:	Kühlteil: <b>130,0 l</b> / BioFresh-Teil: <b>70,9 l</b> / Gefrierteil: <b>54,0 l</b>
Geräusch-Schalleistung / Geräusch-Klasse:	<b>29 dB(A) / A UltraSilent</b>
Sortimentsklasse:	<b>2</b>
Klimaklasse:	<b>SN-T (+10 °C bis +43 °C)</b>
Nischenmaße in cm (H / B / T):	<b>177,2 - 178,8 / 56 - 57 / mind. 55,0</b>

Bio Fresh	Duo Cooling	Smart Frost	Super Cool	Super Frost	Soft System	Ultra Silent	Touch-Display	Vario Space
Smart Device								

### Steuerung

- LC-Display monochrom, Touch-Elektronik
- Digitale Temperaturanzeige für das Kühl- und Gefrierteil
- SmartDeviceBox inklusive
- Alarm bei Störung: optisch und akustisch
- Türalarm: optisch und akustisch

### Gefrierteil **\*\*\*\***

- 2 Schubfächer, VarioSpace
- Eiswürfelschale
- Lagerzeit bei Störung: 9 h
- Gefriervermögen in 24 h: 4 kg
- Ablagen aus Sicherheitsglas

### Ausstattungs-vorteile

- Höhenverstellbare Stellfüße vorne
- Wechselbarer Türanschlag
- Wechselbare Türdichtung

**UVP 1.999 €**

### Kühl- und BioFresh-Teil

- PowerCooling mit FreshAir-Aktivkohlefilter
- Abstellborde Kunststoff mit Flaschenhalter, Eierablage, FlexCube
- 4 GlassLine-Abstellflächen, davon 1 teilbar
- Integrierte Flaschenablage
- LED-Deckenbeleuchtung
- 2 BioFresh-Safes mit Teilauszug auf Teleskopschienen, 1 Fruit & Vegetable-Safe, 1 Meat & Dairy-Safe

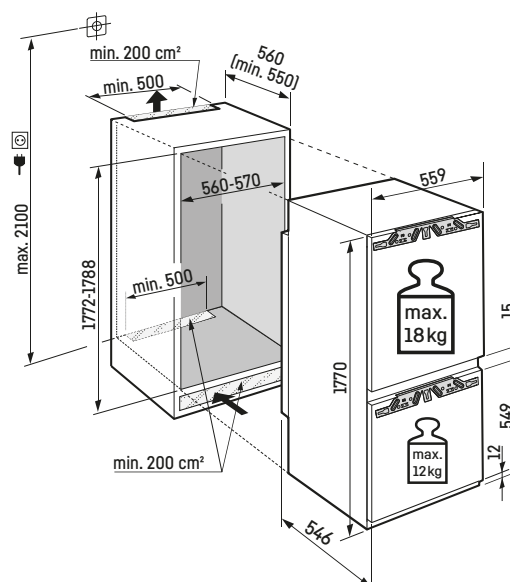


### Maximales Gewicht je Möbeltür:

Kühlteil: 18 kg;  
Gefrierteil: 12 kg

### Achtung:

Möbeltürmontage auf der Gerätetür (Festtürmontage).  
Keine Möbelscharniere erforderlich.



Datenblatt

## Integrierbare Kühl-Gefrierkombination

# ICBSd 5122

Plus

↑  
178  
↓

Schlepptür / integrierbares Einbaugerät

Energieeffizienzklasse:	<b>D</b> <small>A B C D E F G</small>
Energieverbrauch Jahr / 24 h:	<b>182 / 0,498 kWh</b>
Gesamtvolumen <sup>2</sup> :	<b>255 l</b>
Volumen:	Kühlteil: <b>130,0 l</b> / BioFresh-Teil: <b>70,9 l</b> / Gefrierenteil: <b>54,0 l</b>
Geräusch-Schallleistung / Geräusch-Klasse:	<b>32 dB(A) / B SuperSilent</b>
Sortimentsklasse:	<b>2</b>
Klimaklasse:	<b>SN-T (+10 °C bis +43 °C)</b>
Nischenmaße in cm (H / B / T):	<b>177,2 - 178,8 / 56 - 57 / mind. 55,0</b>



### Steuerung

- LC-Display monochrom, Touch-Elektronik
- Digitale Temperaturanzeige für das Kühl- und Gefrierenteil
- SmartDeviceBox: als optionales Zubehör
- Alarm bei Störung: optisch und akustisch
- Türalarm: optisch und akustisch

### Kühl- und BioFresh-Teil

- PowerCooling mit FreshAir-Aktivkohlefilter
- Abstellborde Kunststoff mit Flaschenhalter, Eierablage, FlexCube
- 4 GlassLine-Abstellflächen, davon 1 teilbar
- Integrierte Flaschenablage
- LED-Deckenbeleuchtung
- 2 BioFresh-Safes mit Teilauszug auf Teleskopschienen, 1 Fruit & Vegetable-Safe, 1 Meat & Dairy-Safe

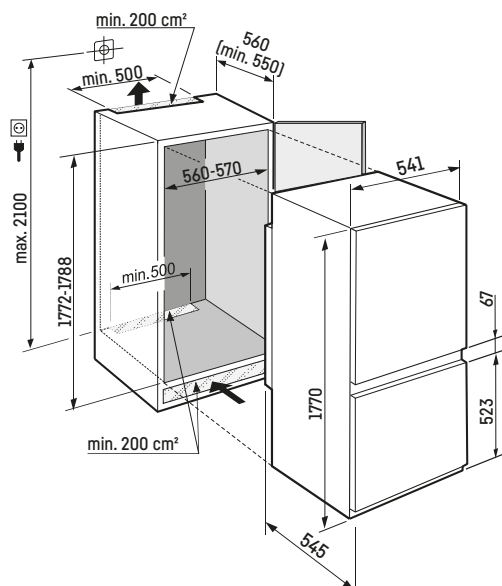
### Gefrierenteil \*\*\*\*

- 2 Schubfächer, VarioSpace
- Eiwürfelschale
- Lagerzeit bei Störung: 9 h
- Gefriervermögen in 24 h: 4 kg
- Ablagen aus Sicherheitsglas

### Ausstattungs-vorteile

- Höhenverstellbare Stellfüße vorne
- Wechselbarer Türanschlag
- Wechselbare Türdichtung

**UVP 1.779 €**



Datenblatt

# ICc 5123

Plus

↑  
178  
↓

Festtür/ integrierbares Einbaugerät

Energieeffizienzklasse:	<b>C</b> <small>A B C D E F G</small>
Energieverbrauch Jahr/ 24 h:	<b>146 / 0,400 kWh</b>
Gesamtvolumen <sup>2</sup> :	<b>264 l</b>
Volumen:	Kühlteil: <b>183,3 l</b> / Gefrierteil: <b>81,0 l</b>
Geräusch-Schalleistung / Geräusch-Klasse:	<b>33 dB(A) / B SuperSilent</b>
Sortimentsklasse:	<b>2</b>
Klimaklasse:	<b>SN-T (+10 °C bis +43 °C)</b>
Nischenmaße in cm (H / B / T):	<b>177,2 - 178,8 / 56 - 57 / mind. 55,0</b>

Easy Fresh	Duo Cooling	Smart Frost	Super Cool	Super Frost	Soft System	Super Silent	Touch-Display	Vario Space
Smart Device ready								

### Steuerung

- LC-Display monochrom, Touch-Elektronik
- Digitale Temperaturanzeige für das Kühl- und Gefrierteil
- SmartDeviceBox: als optionales Zubehör
- Alarm bei Störung: optisch und akustisch
- Türalarm: optisch und akustisch

### Gefrierteil **\*\*\*\***

- 3 Schubfächer, VarioSpace
- Eiswürfelschale
- Lagerzeit bei Störung: 11 h
- Gefriervermögen in 24 h: 6 kg
- Ablagen aus Sicherheitsglas

### Ausstattungs-vorteile

- Höhenverstellbare Stellfüße vorne
- Wechselbarer Türanschlag
- Wechselbare Türdichtung

### Kühlteil

- PowerCooling mit FreshAir-Aktivkohlefilter
- Abstellborde Kunststoff mit Flaschenhalter, Eierablage, FlexCube
- 5 GlassLine-Abstellflächen, davon 1 teilbar
- VarioSafe
- 3er-Flaschenablage
- LED-Deckenbeleuchtung
- 1 EasyFresh-Safe mit integrierter Schubfachführung

**UVP 1.449 €**

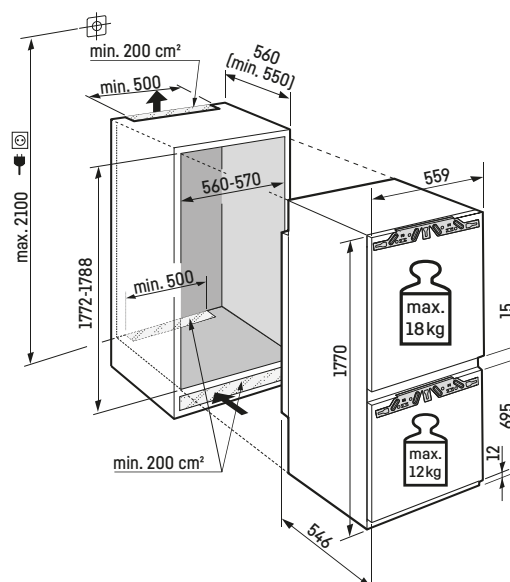


### Maximales Gewicht je Möbeltür:

Kühlteil: 18 kg;  
Gefrierteil: 12 kg

### Achtung:

Möbeltürmontage auf der Gerätetür (Festtürmontage).  
Keine Möbelscharniere erforderlich.



Datenblatt

## Integrierbare Kühl-Gefrierkombination

# ICNc 5103

Pure

↑  
178  
↓

Festtür / integrierbares Einbaugerät

Energieeffizienzklasse:	<b>C</b> <small>A B G</small>
Energieverbrauch Jahr / 24 h:	<b>145 / 0,397 kWh</b>
Gesamtvolumen*:	<b>253 l</b>
Volumen:	Kühlteil: <b>183,3 l</b> / Gefrierteil: <b>70,0 l</b>
Geräusch-Schallleistung / Geräusch-Klasse:	<b>33 dB(A) / B SuperSilent</b>
Sortimentsklasse:	<b>1</b>
Klimaklasse:	<b>SN-T (+10 °C bis +43 °C)</b>
Nischenmaße in cm (H / B / T):	<b>177,2 - 178,8 / 56 - 57 / mind. 55,0</b>



### Steuerung

- LC-Display monochrom, Touch-Elektronik
- Digitale Temperaturanzeige für das Kühl- und Gefrierteil
- SmartDeviceBox: als optionales Zubehör
- Alarm bei Störung: optisch und akustisch
- Türalarm: optisch und akustisch

### Kühlteil

- PowerCooling mit FreshAir-Aktivkohlefilter
- Abstellborde Kunststoff mit Flaschenhalter, Eierablage
- 4 GlassLine-Abstellflächen
- LED-Deckenbeleuchtung
- 1 EasyFresh-Safe mit integrierter Schubfachführung

### Gefrierteil \*\*\*\*

- 3 Schubfächer, VarioSpace
- Lagerzeit bei Störung: 9 h
- Gefriervermögen in 24 h: 6 kg
- Ablagen aus Sicherheitsglas

### Ausstattungs-vorteile

- Höhenverstellbare Stellfüße vorne
- Wechselbarer Türanschlag
- Wechselbare Türdichtung

UVP 1.399 €

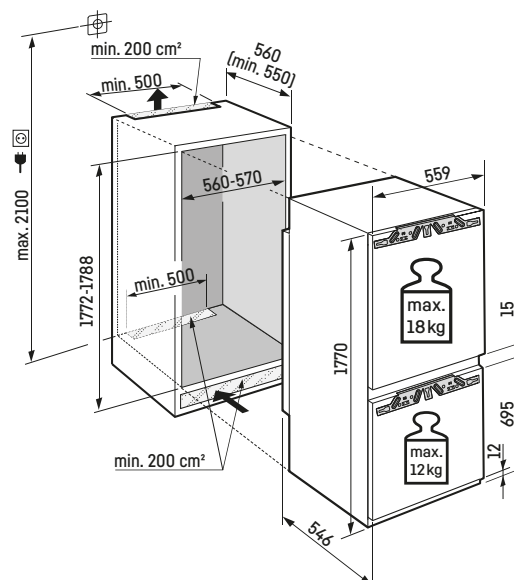


### Maximales Gewicht je Möbeltür:

Kühlteil: 18 kg;  
Gefrierteil: 12 kg

### Achtung:

Möbeltürmontage auf der Gerätetür (Festtürmontage).  
Keine Möbelscharniere erforderlich.



Datenblatt

# ICNe 5103

Pure

Festtür/ integrierbares Einbaugerät

Energieeffizienzklasse:	
Energieverbrauch Jahr/ 24 h:	227 / 0,621 kWh
Gesamtvolumen <sup>2</sup> :	253 l
Volumen:	Kühlteil: 183,3 l / Gefrierenteil: 70,0 l
Geräusch-Schalleistung / Geräusch-Klasse:	34 dB(A) / B SuperSilent
Sortimentsklasse:	1
Klimaklasse:	SN-T (+10 °C bis +43 °C)
Nischenmaße in cm (H / B / T):	177,2 - 178,8 / 56 - 57 / mind. 55,0



### Steuerung

- LC-Display monochrom, Touch-Elektronik
- Digitale Temperaturanzeige für das Kühl- und Gefrierenteil
- SmartDeviceBox: als optionales Zubehör
- Alarm bei Störung: optisch und akustisch
- Türalarm: optisch und akustisch

### Gefrierenteil \* \* \* \* \*

- 3 Schubfächer, VarioSpace
- Lagerzeit bei Störung: 9 h
- Gefriervermögen in 24 h: 6 kg
- Ablagen aus Sicherheitsglas

### Ausstattungs-vorteile

- Höhenverstellbare Stellfüße vorne
- Wechselbarer Türanschlag
- Wechselbare Türdichtung

### Kühlteil

- PowerCooling mit FreshAir-Aktivkohlefilter
- Abstellborde Kunststoff mit Flaschenhalter, Eierablage
- 4 GlassLine-Abstellflächen
- LED-Deckenbeleuchtung
- 1 EasyFresh-Safe mit integrierter Schubfachführung

UVP 1.299 €

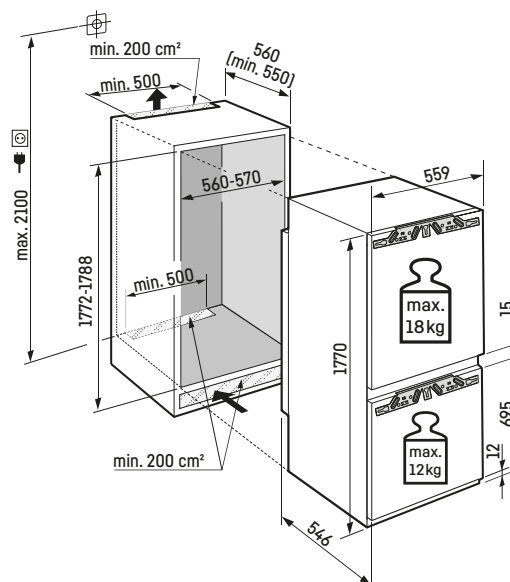


### Maximales Gewicht je Möbeltür:

Kühlteil: 18 kg;  
Gefrierenteil: 12 kg

### Achtung:

Möbeltürmontage auf der Gerätetür (Festtürmontage).  
Keine Möbelscharniere erforderlich.



Datenblatt

## Integrierbare Kühl-Gefrierkombination

# ICNSd 5103

Pure

↑  
178  
↓

Schlepptür / integrierbares Einbaugerät

Energieeffizienzklasse:	D <small>A B C D E F G</small>
Energieverbrauch Jahr / 24 h:	181 / 0,495 kWh
Gesamtvolumen*:	253 l
Volumen:	Kühlteil: 183,3 l / Gefrierenteil: 70,0 l
Geräusch-Schallleistung / Geräusch-Klasse:	34 dB(A) / B SuperSilent
Sortimentsklasse:	1
Klimaklasse:	SN-T (+10 °C bis +43 °C)
Nischenmaße in cm (H / B / T):	177,2 - 178,8 / 56 - 57 / mind. 55,0



### Steuerung

- LC-Display monochrom, Touch-Elektronik
- Digitale Temperaturanzeige für das Kühl- und Gefrierenteil
- SmartDeviceBox: als optionales Zubehör
- Alarm bei Störung: optisch und akustisch
- Türalarm: optisch und akustisch

### Kühlteil

- PowerCooling mit FreshAir-Aktivkohlefilter
- Abstellborde Kunststoff mit Flaschenhalter, Eierablage
- 4 GlassLine-Abstellflächen
- LED-Deckenbeleuchtung
- 1 EasyFresh-Safe mit integrierter Schubfachführung

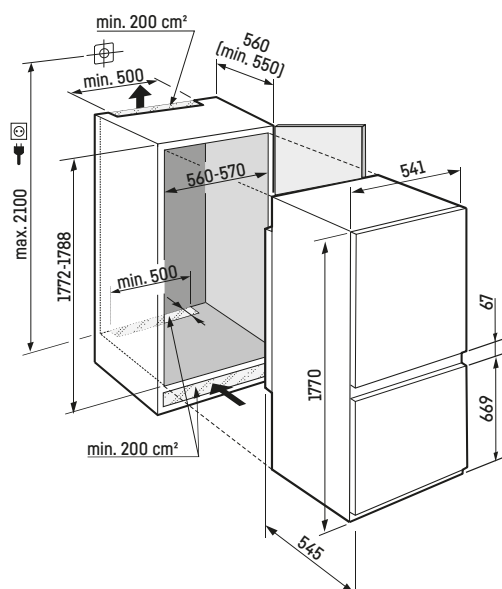
### Gefrierenteil \*\*\*

- 3 Schubfächer, VarioSpace
- Lagerzeit bei Störung: 9 h
- Gefriervermögen in 24 h: 6 kg
- Ablagen aus Sicherheitsglas

### Ausstattungs-vorteile

- Höhenverstellbare Stellfüße vorne
- Wechselbarer Türanschlag
- Wechselbare Türdichtung

UVP 1.349 €



Datenblatt



# ICd 5103

Pure

↑  
178  
↓

Festtür/ integrierbares Einbaugerät

Energieeffizienzklasse:	<b>D</b> <small>A B C D E F G</small>
Energieverbrauch Jahr/ 24 h:	<b>183 / 0,501 kWh</b>
Gesamtvolumen <sup>2</sup> :	<b>264 l</b>
Volumen:	Kühlteil: <b>183,3 l</b> / Gefrierteil: <b>81,0 l</b>
Geräusch-Schalleistung / Geräusch-Klasse:	<b>33 dB(A) / B SuperSilent</b>
Sortimentsklasse:	<b>1</b>
Klimaklasse:	<b>SN-T (+10 °C bis +43 °C)</b>
Nischenmaße in cm (H / B / T):	<b>177,2 - 178,8 / 56 - 57 / mind. 55,0</b>



### Steuerung

- LC-Display monochrom, Touch-Elektronik
- Digitale Temperaturanzeige für das Kühl- und Gefrierteil
- SmartDeviceBox: als optionales Zubehör
- Alarm bei Störung: optisch und akustisch
- Türalarm: optisch und akustisch

### Gefrierteil \* \* \* \* \*

- 3 Schubfächer, VarioSpace
- Lagerzeit bei Störung: 11 h
- Gefriervermögen in 24 h: 6 kg
- Ablagen aus Sicherheitsglas

### Ausstattungs-vorteile

- Höhenverstellbare Stellfüße vorne
- Wechselbarer Türanschlag
- Wechselbare Türdichtung

### Kühlteil

- PowerCooling mit FreshAir-Aktivkohlefilter
- Abstellborde Kunststoff mit Flaschenhalter, Eierablage
- 4 GlassLine-Abstellflächen
- LED-Deckenbeleuchtung
- 1 EasyFresh-Safe mit integrierter Schubfachführung

UVP 1.149 €

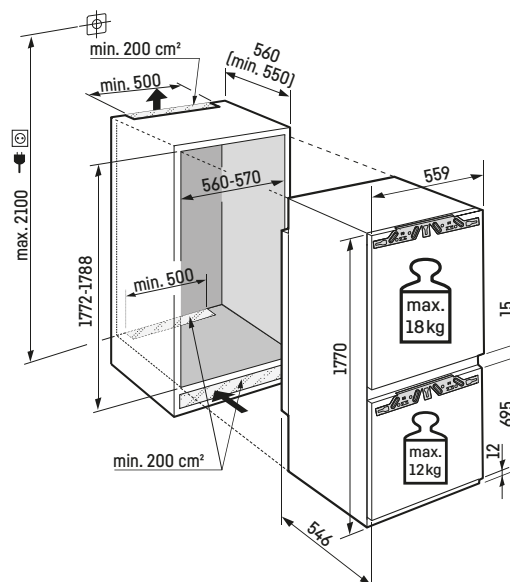


### Maximales Gewicht je Möbeltür:

Kühlteil: 18 kg;  
Gefrierteil: 12 kg

### Achtung:

Möbeltürmontage auf der Gerätetür (Festtürmontage).  
Keine Möbelscharniere erforderlich.



Datenblatt

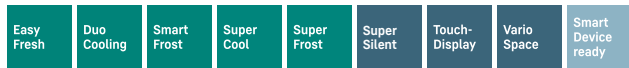
## Integrierbare Kühl-Gefrierkombination

### ICSe 5103

Pure

Schlepptür / integrierbares Einbaugerät

Energieeffizienzklasse:	A
Energieverbrauch Jahr / 24 h:	228 / 0,624 kWh
Gesamtvolumen <sup>2</sup> :	264 l
Volumen:	Kühlteil: 183,3 l / Gefrierenteil: 81,0 l
Geräusch-Schallleistung / Geräusch-Klasse:	34 dB(A) / B SuperSilent
Sortimentsklasse:	1
Klimaklasse:	SN-T (+10 °C bis +43 °C)
Nischenmaße in cm (H / B / T):	177,2 - 178,8 / 56 - 57 / mind. 55,0



#### Steuerung

- LC-Display monochrom, Touch-Elektronik
- Digitale Temperaturanzeige für das Kühl- und Gefrierenteil
- SmartDeviceBox: als optionales Zubehör
- Alarm bei Störung: optisch und akustisch
- Türalarm: optisch und akustisch

#### Kühlteil

- PowerCooling mit FreshAir-Aktivkohlefilter
- Abstellborde Kunststoff mit Flaschenhalter, Eierablage
- 4 GlassLine-Abstellflächen
- LED-Deckenbeleuchtung
- 1 EasyFresh-Safe mit integrierter Schubfachführung

#### Gefrierenteil \*\*\*\*

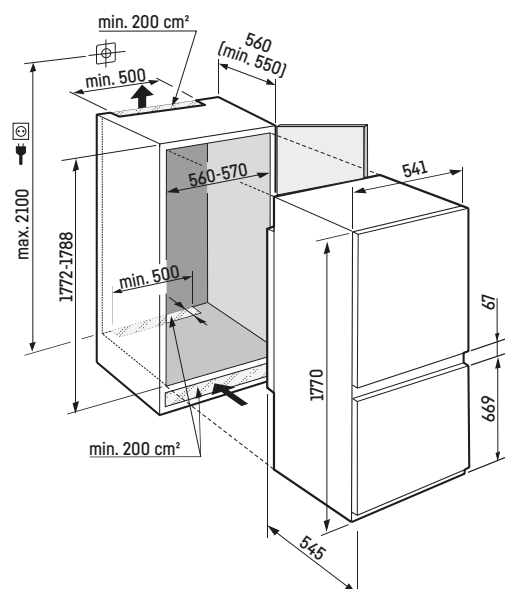
- 3 Schubfächer, VarioSpace
- Lagerzeit bei Störung: 11 h
- Gefriervermögen in 24 h: 6 kg
- Ablagen aus Sicherheitsglas

#### Ausstattungs-vorteile

- Höhenverstellbare Stellfüße vorne
- Wechselbarer Türanschlag
- Wechselbare Türdichtung

UVP 1.099 €

↑  
178  
↓



Datenblatt

# ICSd 5102

Pure

↑  
178  
↓

Schlepptür / integrierbares Einbaugerät

Energieeffizienzklasse:	<b>D</b> <small>A B C D E F G</small>
Energieverbrauch Jahr / 24 h:	<b>159 / 0,435 kWh</b>
Gesamtvolumen <sup>2</sup> :	<b>266 l</b>
Volumen:	Kühlteil: <b>211,7 l</b> / Gefrierteil: <b>54,0 l</b>
Geräusch-Schalleistung / Geräusch-Klasse:	<b>33 dB(A) / B SuperSilent</b>
Sortimentsklasse:	<b>1</b>
Klimaklasse:	<b>SN-ST (+10 °C bis +38 °C)</b>
Nischenmaße in cm (H / B / T):	<b>177,2 - 178,8 / 56 - 57 / mind. 55,0</b>



### Steuerung

- LC-Display monochrom, Touch-Elektronik
- Digitale Temperaturanzeige für das Kühl- und Gefrierteil
- SmartDeviceBox: als optionales Zubehör
- Alarm bei Störung: optisch und akustisch
- Türalarm: optisch und akustisch

### Gefrierteil \* \* \* \*

- 2 Schubfächer, VarioSpace
- Eiswürfelschale
- Lagerzeit bei Störung: 9 h
- Gefriervermögen in 24 h: 4 kg
- Ablagen aus Sicherheitsglas

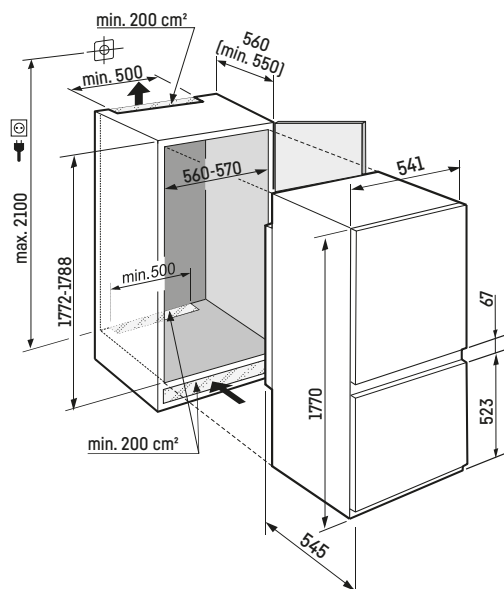
### Ausstattungs Vorteile

- Höhenverstellbare Stellfüße vorne
- Wechselbarer Türanschlag
- Wechselbare Türdichtung

### Kühlteil

- PowerCooling mit FreshAir-Aktivkohlefilter
- Abstellborde Kunststoff mit Flaschenhalter, Eierablage
- 6 GlassLine-Abstellflächen
- LED-Deckenbeleuchtung
- 1 EasyFresh-Safe mit integrierter Schubfachführung

**UVP 1.149 €**



Datenblatt



IRBac 5190  $\Delta$  Peak-Serie

---

# Kühlschränke

---



# Serienübersicht

---



○ Pure-Serie



◇ Plus-Serie



◊ Prime-Serie



△ Peak-Serie

	○ Pure-Serie	◇ Plus-Serie	⬡ Prime-Serie	△ Peak-Serie
<b>Frischetechnologie</b>	EasyFresh	EasyFresh	EasyFresh auf Teleskopauszügen	
		BioFresh auf Teleskopauszügen	BioFresh mit SoftTelescopic	BioFresh Professional mit SoftTelescopic
				HydroBreeze
				Fish & Seafood-Safe (Nische: 178)
	FreshAir-Filter	FreshAir-Filter	FreshAir-Filter	FreshAir-Filter
<b>Komfort und Flexibilität</b>		teilbare Glasplatte	teilbare Glasplatte	teilbare Glasplatte
		SoftSystem-Schließdämpfung	SoftSystem-Schließdämpfung	SoftSystem-Schließdämpfung
		VarioSafe	VarioSafe	VarioSafe
			VarioBoxen	VarioBoxen
			Butterdose	Butterdose
	Eierabsteller	Eierabsteller	variabler Eierabsteller	variabler Eierabsteller
		Flaschenablage	Flaschenablage	Flaschenablage
		Eiswürfelschale	Eiswürfelschale mit Deckel	Eiswürfelschale mit Deckel
				FlexSystem
				AutoDoor
				OpenStage-Schubfächer
<b>Design</b>	Decken- oder Seitenbeleuchtung Kühlteil	Decken- oder Seitenbeleuchtung Kühlteil	LightTower	LightTower
			Beleuchtung BioFresh-Safe	Beleuchtung BioFresh-Safe
				Beleuchtung Ventilator
			SmartSteel-Rückwand	SmartSteel-Rückwand
				SmartSteel-Innentür
	transparentes Glas	transparentes Glas	satiniertes Glas	satiniertes Glas
			Glass & Steel Interior	Glass & Steel Interior
	Touch-Display	Touch-Display	Touch & Swipe-Display	Touch & Swipe-Display
<b>Connectivity (SmartDeviceBox)</b>	nachrüstbar	nachrüstbar oder integriert („i“-Modelle)	nachrüstbar oder integriert („i“-Modelle)	nachrüstbar oder integriert („i“- und AutoDoor-Modelle)
<b>Wasser</b>				InfinitySpring



BioFresh 0°C



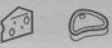
BioFresh 0°C



Bio  
Fresh



BioFresh 0°C





# Ausstattungs-vorteile



## BioFresh Professional

Kühlen wie Profis: Der kalte HydroBreeze-Nebel bei knapp über 0 °C gibt Obst und Gemüse den Extra-Kick für längere Haltbarkeit und sorgt für einen optischen Wow-Effekt bei jeder Türöffnung. Im Fish & Seafood-Safe bei -2 °C lagern Fisch und Meeresfrüchte deutlich länger.



## BioFresh

BioFresh garantiert das perfekte Klima für superlange Frische. Bei einer Temperatur knapp über 0 °C und der idealen Luftfeuchtigkeit behalten frische Lebensmittel ihre gesunden Vitamine und Mineralstoffe deutlich länger im Vergleich zum normalen Kühlteil.



## EasyFresh

Der Garant für Marktfrische ist unser EasyFresh-Safe. Ob unverpacktes Obst, Gemüse oder Früchte: Hier lagert alles ideal. Durch die Lebensmittel erhöht sich dank dichtem Verschluss die Luftfeuchtigkeit im Safe. So bleiben die Lebensmittel lange frisch.



## LED-Beleuchtung

Für eine schnelle Übersicht im Kühlschrank: Dank der beidseitigen LED-Seitenbeleuchtung sind alle Lebensmittel jederzeit im Blick. Die LEDs sind so positioniert, dass ein großer Kühlschrank auch mit Lebensmitteln darin beleuchtet wird. Und weil die LEDs bündig in die Seitenwände integriert sind, bleibt die wertvolle Nutzfläche komplett erhalten.



## VarioSafe

Ob Joghurtbecher, Marmeladengläser oder Tuben – für solche kleinteiligen Lebensmittel wünschen man sich einen übersichtlichen Platz. Im Liebherr gibt es ihn: den VarioSafe. Er schafft nicht nur Ordnung, sondern ist auch sehr variabel. Man platziert den zweistufig höhenverstellbaren VarioSafe im Kühlschrank einfach da, wo es am besten passt.



## SoftTelescopic

Es ist eine Freude die BioFresh-Safes zu öffnen: Nicht nur wegen der frischen Lebensmittel – sondern auch, weil das Öffnen so leicht und das Schließen fast selbstständig und gedämpft von statten geht. Dafür sorgen die Teleskopschienen, auf denen die Safes sanft entgegenkommen. Und weil diese voll ausfahren, hat man den besten Überblick über den Inhalt.

# Integrierbarer Kühlschrank

## IRBPci 5170

Peak

↑  
178  
↓

Festtür / integrierbares Einbaugerät

Energieeffizienzklasse:	<b>C</b> <small>A B C D E F G</small>
Energieverbrauch Jahr / 24 h:	<b>100 / 0,274 kWh</b>
Gesamtvolumen <sup>2</sup> :	<b>297 l</b>
Volumen:	Kühlteil: <b>199,0 l</b> / BioFresh-Teil: <b>98,4 l</b>
Geräusch-Schallleistung / Geräusch-Klasse:	<b>31 dB(A) / B SuperSilent</b>
Sortimentsklasse:	<b>3</b>
Klimaklasse:	<b>SN-T (+10 °C bis +43 °C)</b>
Nischenmaße in cm (H / B / T):	<b>177,2 - 178,8 / 56 - 57 / mind. 55,0</b>

Bio Fresh	Super Cool	Open Stage	Glass & Steel Interior	Light Tower	Soft System	Soft-Telescopic Rails	Super Silent	Touch & Swipe-Display
Smart Device								

### Steuerung

- 2,4" TFT-Display farbig, Touch & Swipe
- Digitale Temperaturanzeige für das Kühl- und BioFreshteil
- SmartDeviceBox inklusive
- Alarm bei Störung: optisch und akustisch
- Türalarm: optisch und akustisch

### Ausstattungs-vorteile

- Höhenverstellbare Stellfüße vorne
- Wechselbarer Türanschlag
- Wechselbare Türdichtung
- Rückwand und Türpanel in SmartSteel

**UVP 3.149 €**

### Kühl- und BioFresh-Teil

- PowerCooling mit Ambilight mit FreshAir-Aktivkohlefilter
- Butterdose
- 5 GlassLine-Schubfächer OpenStage
- Integrierte Flaschenablage
- LED-Lichtpanel beidseitig
- LED-BioFresh-Beleuchtung
- 3 BioFresh-Safes mit SoftTelescopic, 2 Fruit & Vegetable-Safes, 1 Meat & Dairy-Safe, 1 FlexSystem

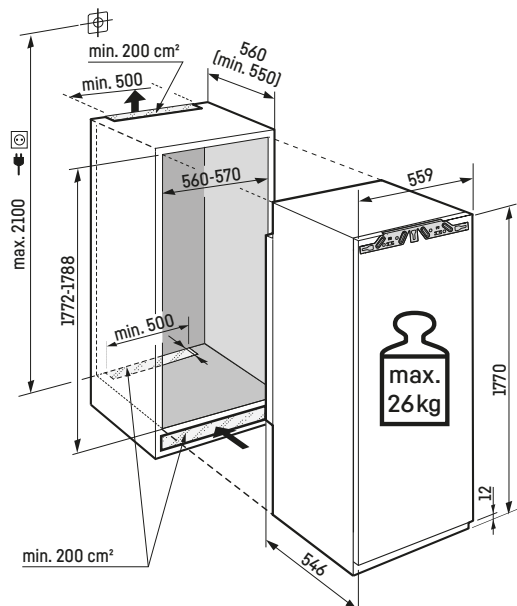


### Maximales Gewicht je Möbeltür:

Kühlteil: 26 kg

### Achtung:

Möbeltürmontage auf der Gerätetür (Festtürmontage).  
Keine Möbelscharniere erforderlich.



Datenblatt

# IRBPbsci 5170

Peak

↑  
178  
↓

Festtür/ integrierbares Einbaugerät

Energieeffizienzklasse:	<b>C</b> <small>A B C D E F G</small>
Energieverbrauch Jahr/ 24 h:	<b>100 / 0,274 kWh</b>
Gesamtvolumen <sup>2</sup> :	<b>297 l</b>
Volumen:	Kühlteil: <b>199,0 l</b> / BioFresh-Teil: <b>98,4 l</b>
Geräusch-Schalleistung / Geräusch-Klasse:	<b>31 dB(A) / B SuperSilent</b>
Sortimentsklasse:	<b>3</b>
Klimaklasse:	<b>SN-T (+10 °C bis +43 °C)</b>
Nischenmaße in cm (H / B / T):	<b>177,2 - 178,8 / 56 - 57 / mind. 55,0</b>

Bio Fresh	Super Cool	Open Stage	Glass & Steel Interior	Light Tower	Soft System	Soft-Telescopic Rails	Super Silent	Touch & Swipe-Display
Smart Device								

### Steuerung

- 2,4" TFT-Display farbig, Touch & Swipe
- Digitale Temperaturanzeige für das Kühl- und BioFreshteil
- SmartDeviceBox inklusive
- Alarm bei Störung: optisch und akustisch
- Türalarm: optisch und akustisch

### Ausstattungs-vorteile

- Höhenverstellbare Stellfüße vorne
- Wechselbarer Türanschlag
- Wechselbare Türdichtung
- Rückwand und Türpanel in BlackSteel

**UVP 3.199 €**

### Kühl- und BioFresh-Teil

- PowerCooling mit Ambilight mit FreshAir-Aktivkohlefilter
- Butterdose
- 5 GlassLine-Schubfächer OpenStage
- Integrierte Flaschenablage
- LED-Lichtpanel beidseitig
- LED-BioFresh-Beleuchtung
- 3 BioFresh-Safes mit SoftTelescopic, 2 Fruit & Vegetable-Safes, 1 Meat & Dairy-Safe, 1 FlexSystem

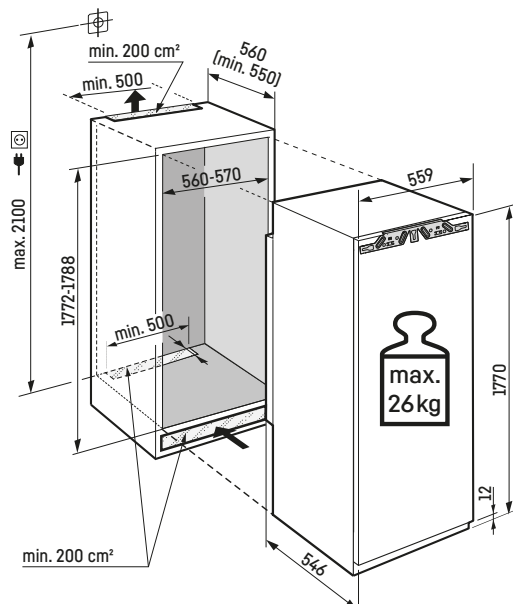


### Maximales Gewicht je Möbeltür:

Kühlteil: 26 kg

### Achtung:

Möbeltürmontage auf der Gerätetür (Festtürmontage).  
Keine Möbelscharniere erforderlich.



Datenblatt

## Integrierbarer Kühlschrank

# IRBac 5190

Peak

Festtür / integrierbares Einbaugerät

Energieeffizienzklasse:	<b>C</b>
Energieverbrauch Jahr / 24 h:	<b>100 / 0,274 kWh</b>
Gesamtvolumen <sup>2</sup> :	<b>296 l</b>
Volumen:	Kühlteil: <b>198,1 l</b> / BioFresh-Teil: <b>97,9 l</b>
Geräusch-Schallleistung / Geräusch-Klasse:	<b>32 dB(A) / B SuperSilent</b>
Sortimentsklasse:	<b>3</b>
Klimaklasse:	<b>SN-T (+10 °C bis +43 °C)</b>
Nischenmaße in cm (H / B / T):	<b>177,2 - 178,8 / 56 - 57 / mind. 55,0</b>
IRBac 5190 -001 mit Rechtsanschlag / IRBac 5190 -617 mit Linksanschlag	

Bio Fresh Professionat	Hydro Breeze	Super Cool	Glass & Steel Interior	Light Tower	Infinity Spring	Auto Door	Soft System	Soft-Telescopic Rails
Super Silent	Touch & Swipe-Display	Smart Device						

### Steuerung

- 2,4" TFT-Display farbig, Touch & Swipe
- Digitale Temperaturanzeige für das Kühl- und BioFreshteil
- SmartDeviceBox inklusive
- Alarm bei Störung: optisch und akustisch
- Türalarm: optisch und akustisch

### Kühl- und BioFresh-Teil

- PowerCooling mit Ambilight mit FreshAir-Aktivkohlefilter
- Premium GlassLine-Abstellborde mit Flaschenhalter, VarioBoxen ausziehbar, variable Eierablage, Butterdose
- 6 GlassLine-Abstellflächen, davon 1 teilbar
- VarioSafe
- Integrierte Flaschenablage
- LED-Lichtpanel beidseitig
- LED-BioFresh-Beleuchtung

- 3 BioFresh-Safes mit SoftTelescopic, 2 Fruit & Vegetable-Safes, davon 1 mit HydroBreeze, 1 Meat & Dairy-Safe, 1 FlexSystem
- InfinitySpring mit Festwasseranschluss 3/4"

### Ausstattungs-vorteile

- Höhenverstellbare Stellfüße vorne
- Wechselbare Türdichtung
- Rückwand und Türpanel in SmartSteel

**UVP 3.699 €**

Bitte richtigen Türanschlag bestellen, da bei Falschbestellung nur durch Werkskundendienst wechselbar.  
IRBac 5190 -001 mit Rechtsanschlag / IRBac 5190 -617 mit Linksanschlag

↑  
178  
↓

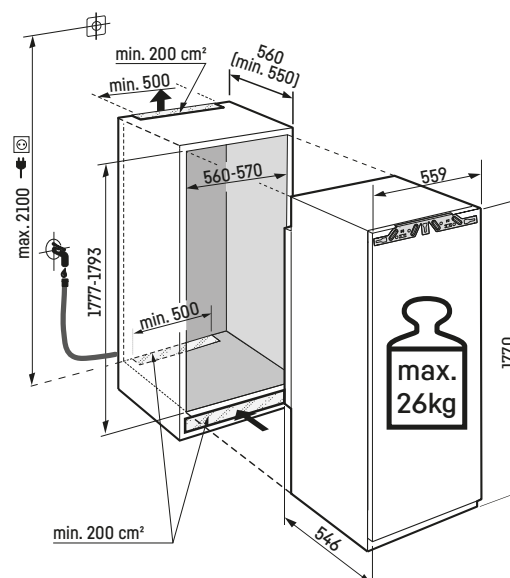
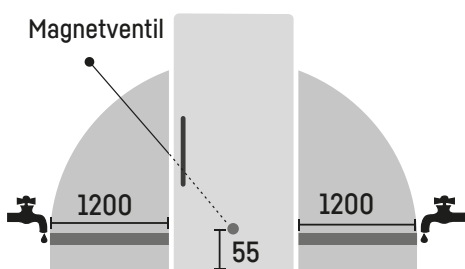


### Maximales Gewicht je Möbeltür:

Kühlteil: 26 kg

### Achtung:

Möbeltürmontage auf der Gerätetür (Festtürmontage).  
Keine Möbelscharniere erforderlich.



Datenblatt

# IRBci 5180

Peak

↑  
178  
↓

Festtür/ integrierbares Einbaugerät

Energieeffizienzklasse:	<b>C</b> <small>A B C D E F G</small>
Energieverbrauch Jahr/ 24 h:	<b>100 / 0,274 kWh</b>
Gesamtvolumen <sup>2</sup> :	<b>296 l</b>
Volumen:	Kühlteil: <b>198,1 l</b> / BioFresh-Teil: <b>97,9 l</b>
Geräusch-Schalleistung / Geräusch-Klasse:	<b>32 dB(A) / B SuperSilent</b>
Sortimentsklasse:	<b>3</b>
Klimaklasse:	<b>SN-T (+10 °C bis +43 °C)</b>
Nischenmaße in cm (H / B / T):	<b>177,2 - 178,8 / 56 - 57 / mind. 55,0</b>

Bio Fresh Professional	Hydro Breeze	Super Cool	Glass & Steel Interior	Light Tower	Infinity Spring	Soft System	Soft-Telescopic Rails	Super Silent
Touch & Swipe-Display	Smart Device							

### Steuerung

- 2,4" TFT-Display farbig, Touch & Swipe
- Digitale Temperaturanzeige für das Kühl- und BioFreshteil
- SmartDeviceBox inklusive
- Alarm bei Störung: optisch und akustisch
- Türalarm: optisch und akustisch

- 3 BioFresh-Safes mit SoftTelescopic, 2 Fruit & Vegetable-Safes, davon 1 mit HydroBreeze, 1 Meat & Dairy-Safe, 1 FlexSystem
- InfinitySpring mit Festwasseranschluss 3/4"

### Ausstattungs-vorteile

- Höhenverstellbare Stellfüße vorne
- Wechselbarer Türanschlag
- Wechselbare Türdichtung
- Rückwand und Türpanel in SmartSteel

### Kühl- und BioFresh-Teil

- PowerCooling mit Ambilight mit FreshAir-Aktivkohlefilter
- Premium GlassLine-Abstellborde mit Flaschenhalter, VarioBoxen ausziehbar, variable Eierablage, Butterdose
- 6 GlassLine-Abstellflächen, davon 1 teilbar
- VarioSafe
- Integrierte Flaschenablage
- LED-Lichtpanel beidseitig
- LED-BioFresh-Beleuchtung

UVP 3.099 €

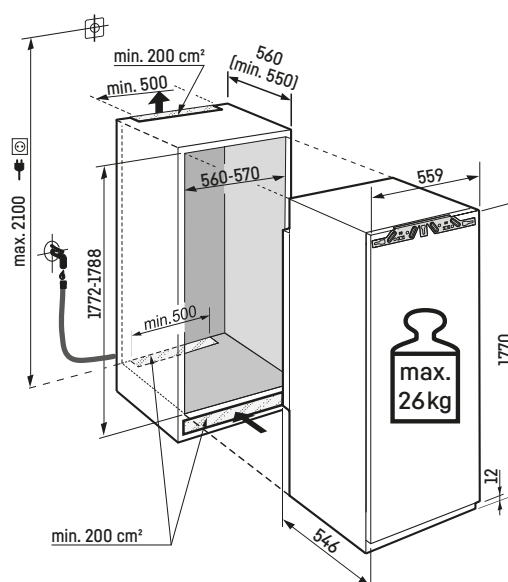
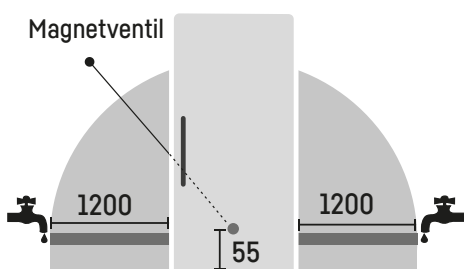


### Maximales Gewicht je Möbeltür:

Kühlteil: 26 kg

### Achtung:

Möbeltürmontage auf der Gerätetür (Festtürmontage).  
Keine Möbelscharniere erforderlich.



Datenblatt

# Integrierbarer Kühlschrank

## IRBdi 5170

Peak

↑  
178  
↓

Festtür / integrierbares Einbaugerät

Energieeffizienzklasse:	D <small>A B C D E</small>
Energieverbrauch Jahr / 24 h:	125 / 0,342 kWh
Gesamtvolumen <sup>2</sup> :	293 l
Volumen:	Kühlteil: 198,1 l / BioFresh-Teil: 95,2 l
Geräusch-Schallleistung / Geräusch-Klasse:	29 dB(A) / A UltraSilent
Sortimentsklasse:	3
Klimaklasse:	SN-T (+10 °C bis +43 °C)
Nischenmaße in cm (H / B / T):	177,2 - 178,8 / 56 - 57 / mind. 55,0

Bio Fresh Professional	Hydro Breeze	Fish & Seafood	Super Cool	Glass & Steel Interior	Light Tower	Soft System	Soft-Telescopic Rails	Ultra Silent
Touch & Swipe-Display	Smart Device							

### Steuerung

- 2,4" TFT-Display farbig, Touch & Swipe
- Digitale Temperaturanzeige für das Kühl- und BioFreshteil
- SmartDeviceBox inklusive
- Alarm bei Störung: optisch und akustisch
- Türalarm: optisch und akustisch

- 3 BioFresh-Safes mit SoftTelescopic, 1 Fruit & Vegetable-Safe mit HydroBreeze, 1 Fish & Seafood-Safe, 1 Meat & Dairy-Safe, 1 FlexSystem

### Ausstattungs-vorteile

- Höhenverstellbare Stellfüße vorne
- Wechselbarer Türanschlag
- Wechselbare Türdichtung
- Rückwand und Türpanel in SmartSteel

### Kühl- und BioFresh-Teil

- PowerCooling mit Ambilight mit FreshAir-Aktivkohlefilter
- Premium GlassLine-Abstellborde mit Flaschenhalter, VarioBoxen ausziehbar, variable Eierablage, Butterdose
- 6 GlassLine-Abstellflächen, davon 1 teilbar
- VarioSafe
- Integrierte Flaschenablage
- LED-Lichtpanel beidseitig
- LED-BioFresh-Beleuchtung

UVP 2.899 €

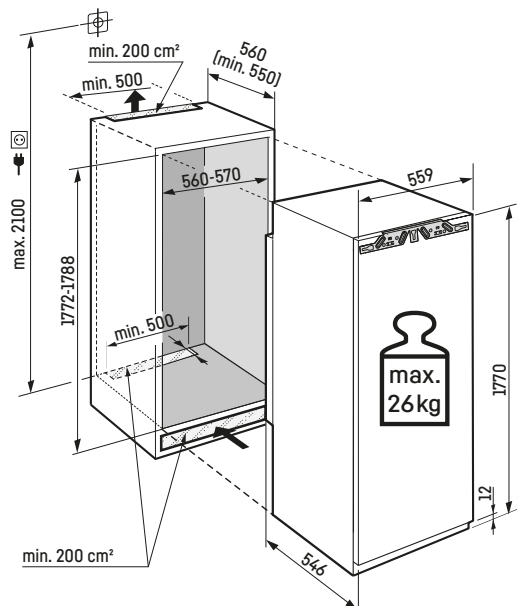


### Maximales Gewicht je Möbeltür:

Kühlteil: 26 kg

### Achtung:

Möbeltürmontage auf der Gerätetür (Festtürmontage).  
Keine Möbelscharniere erforderlich.



Datenblatt

# IRBdi 5181

Peak

↑  
178  
↓

Festtür / integrierbares Einbaugerät

Energieeffizienzklasse:	<b>D</b> <small>A B C D E F G</small>
Energieverbrauch Jahr / 24 h:	<b>163 / 0,446 kWh</b>
Gesamtvolumen <sup>2</sup> :	<b>273 l</b>
Volumen:	Kühlteil: <b>151,6 l</b> / BioFresh-Teil: <b>95,2 l</b> / Gefrierteil: <b>27,0 l</b>
Geräusch-Schalleistung / Geräusch-Klasse:	<b>34 dB(A) / B SuperSilent</b>
Sortimentsklasse:	<b>3</b>
Klimaklasse:	<b>SN-T (+10 °C bis +43 °C)</b>
Nischenmaße in cm (H / B / T):	<b>177,2 - 178,8 / 56 - 57 / mind. 55,0</b>

Bio Fresh Professional	Hydro Breeze	Fish & Seafood	Super Cool	Glass & Steel Interior	Light Tower	Soft System	Soft-Telescopic Rails	Super Silent
Touch & Swipe-Display	Smart Device							

### Steuerung

- 2,4" TFT-Display farbig, Touch & Swipe
- Digitale Temperaturanzeige für das Kühl- und BioFreshteil
- SmartDeviceBox inklusive
- Alarm bei Störung: optisch und akustisch
- Türalarm: optisch und akustisch

- 3 BioFresh-Safes mit SoftTelescopic, 1 Fruit & Vegetable-Safe mit HydroBreeze, 1 Fish & Seafood-Safe, 1 Meat & Dairy-Safe, 1 FlexSystem

### Gefrierteil **\*\*\*\***

- 4-Sterne-Gefrierfach, wechselbarer Türanschlag
- Eiswürfelschale mit Deckel
- Lagerzeit bei Störung: 14 h
- Gefriervermögen in 24 h: 2 kg
- Glasablage

### Kühl- und BioFresh-Teil

- PowerCooling mit Ambilight mit FreshAir-Aktivkohlefilter
- Premium GlassLine-Abstellborde mit Flaschenhalter, VarioBoxen ausziehbar, variable Eierablage, Butterdose
- 4 GlassLine-Abstellflächen, davon 1 teilbar
- VarioSafe
- Integrierte Flaschenablage
- LED-Lichtpanel beidseitig
- LED-BioFresh-Beleuchtung

### Ausstattungs-vorteile

- Höhenverstellbare Stellfüße vorne
- Wechselbarer Türanschlag
- Wechselbare Türdichtung
- Rückwand und Türpanel in SmartSteel

**UVP 2.949 €**

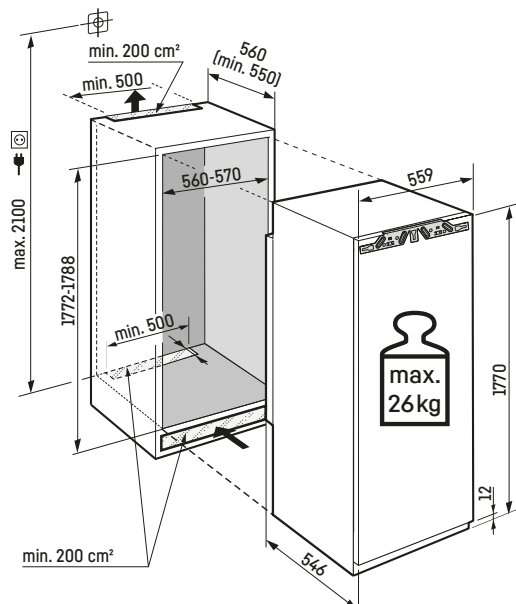


### Maximales Gewicht je Möbeltür:

Kühlteil: 26 kg

### Achtung:

Möbeltürmontage auf der Gerätetür (Festtürmontage).  
Keine Möbelscharniere erforderlich.



Datenblatt





# IRBac 5171

Peak

178

Festtür/ integrierbares Einbaugerät

Energieeffizienzklasse:	<b>C</b> <small>A B C D E F G</small>
Energieverbrauch Jahr/ 24 h:	<b>131 / 0,358 kWh</b>
Gesamtvolumen <sup>2</sup> :	<b>276 l</b>
Volumen:	Kühlteil: <b>151,6 l</b> / BioFresh-Teil: <b>97,9 l</b> / Gefrierenteil: <b>27,0 l</b>
Geräusch-Schalleistung / Geräusch-Klasse:	<b>33 dB(A) / B SuperSilent</b>
Sortimentsklasse:	<b>3</b>
Klimaklasse:	<b>SN-T (+10 °C bis +43 °C)</b>
Nischenmaße in cm (H / B / T):	<b>177,2 - 178,8 / 56 - 57 / mind. 55,0</b>
IRBac 5171 -001 mit Rechtsanschlag / IRBac 5171 -617 mit Linksanschlag	

Bio Fresh Professional	Hydro Breeze	Super Cool	Glass & Steel Interior	Light Tower	Auto Door	Soft System	Soft-Telescopic Rails	Super Silent
Touch & Swipe-Display	Smart Device							

### Steuerung

- 2,4" TFT-Display farbig, Touch & Swipe
- Digitale Temperaturanzeige für das Kühl- und BioFreshteil
- SmartDeviceBox inklusive
- Alarm bei Störung: optisch und akustisch
- Türalarm: optisch und akustisch

### Gefrierenteil \* \* \* \* \*

- 4-Sterne-Gefrierfach, wechselbarer Türanschlag
- Eiswürfelschale mit Deckel
- Lagerzeit bei Störung: 14 h
- Gefriervermögen in 24 h: 2 kg
- Glasablage

### Ausstattungs-vorteile

- Höhenverstellbare Stellfüße vorne
- Wechselbare Türdichtung
- Rückwand und Türpanel in SmartSteel

**UVP 3.499 €**

### Kühl- und BioFresh-Teil

- PowerCooling mit Ambilight mit FreshAir-Aktivkohlefilter
- Premium GlassLine-Abstellborde mit Flaschenhalter, VarioBoxen ausziehbar, variable Eierablage, Butterdose
- 4 GlassLine-Abstellflächen, davon 1 teilbar
- VarioSafe
- Integrierte Flaschenablage
- LED-Lichtpanel beidseitig
- LED-BioFresh-Beleuchtung
- 3 BioFresh-Safes mit SoftTelescopic, 2 Fruit & Vegetable-Safes, davon 1 mit HydroBreeze, 1 Meat & Dairy-Safe, 1 FlexSystem

Bitte richtigen Türanschlag bestellen, da bei Falschbestellung nur durch Werkkundendienst wechselbar.  
IRBac 5171 -001 mit Rechtsanschlag / IRBac 5171 -617 mit Linksanschlag

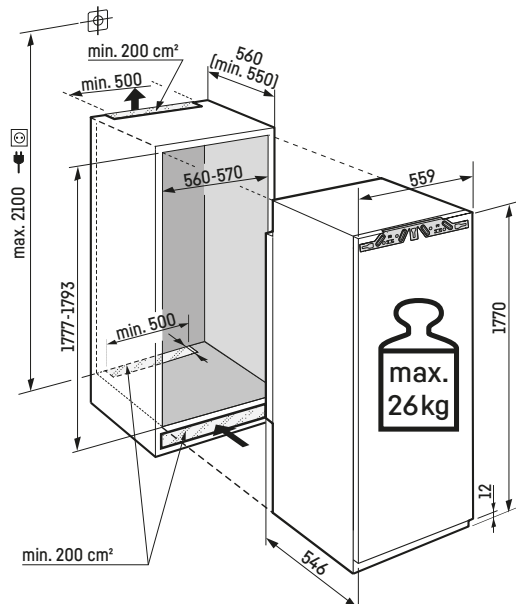


### Maximales Gewicht je Möbeltür:

Kühlteil: 26 kg

### Achtung:

Möbeltürmontage auf der Gerätetür (Festtürmontage).  
Keine Möbelscharniere erforderlich.



Datenblatt

<sup>2</sup> Gemäß Verordnung EU 2019/2016 bilden wir das Gesamtvolumen als ganze Zahl (abgerundet) und das Volumen der Tiefkühl- und Frischhaltefächer mit einer Stelle nach dem Komma ab. Die Bezeichnung „Volumen“ bezieht sich auf den in der aktuellen Verordnung genannten Begriff „Rauminhalt“. Das komplette Spektrum der Effizienzklassen finden Sie auf Seite 7. Entsprechend (EU) 2017/1369 6a.

## Integrierbarer Kühlschrank

# IRBbsci 5170

Peak

↑  
178  
↓

Festtür / integrierbares Einbaugerät

Energieeffizienzklasse:	<b>C</b>
Energieverbrauch Jahr / 24 h:	<b>100 / 0,274 kWh</b>
Gesamtvolumen <sup>2</sup> :	<b>296 l</b>
Volumen:	Kühlteil: <b>198,1 l</b> / BioFresh-Teil: <b>97,9 l</b>
Geräusch-Schallleistung / Geräusch-Klasse:	<b>32 dB(A) / B SuperSilent</b>
Sortimentsklasse:	<b>3</b>
Klimaklasse:	<b>SN-T (+10 °C bis +43 °C)</b>
Nischenmaße in cm (H / B / T):	<b>177,2 - 178,8 / 56 - 57 / mind. 55,0</b>

Bio Fresh Professional	Hydro Breeze	Super Cool	Glass & Steel Interior	Light Tower	Soft System	Soft-Telescopic Rails	Super Silent	Touch & Swipe-Display
Smart Device								

### Steuerung

- 2,4" TFT-Display farbig, Touch & Swipe
- Digitale Temperaturanzeige für das Kühl- und BioFreshteil
- SmartDeviceBox inklusive
- Alarm bei Störung: optisch und akustisch
- Türalarm: optisch und akustisch

### Kühl- und BioFresh-Teil

- PowerCooling mit Ambilight mit FreshAir-Aktivkohlefilter
- Premium GlassLine-Abstellborde mit Flaschenhalter, VarioBoxen ausziehbar, variable Eierablage, Butterdose
- 6 GlassLine-Abstellflächen, davon 1 teilbar
- VarioSafe
- Integrierte Flaschenablage
- LED-Lichtpanel beidseitig
- LED-BioFresh-Beleuchtung

- 3 BioFresh-Safes mit SoftTelescopic, 2 Fruit & Vegetable-Safes, davon 1 mit HydroBreeze, 1 Meat & Dairy-Safe, 1 FlexSystem

### Ausstattungs-vorteile

- Höhenverstellbare Stellfüße vorne
- Wechselbarer Türanschlag
- Wechselbare Türdichtung
- Rückwand und Türpanel in BlackSteel

**UVP 2.849 €**

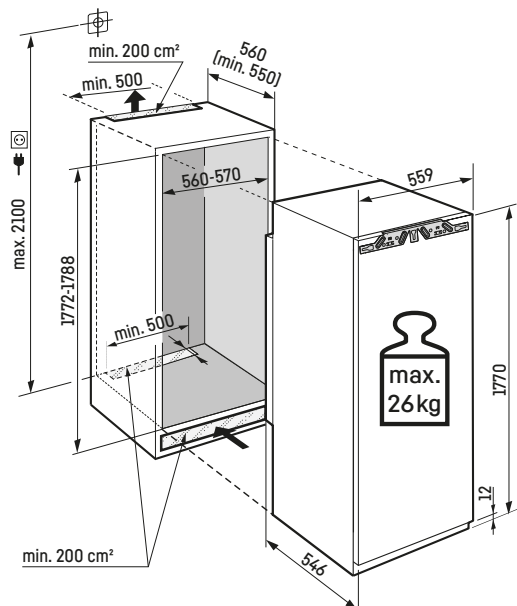


### Maximales Gewicht je Möbeltür:

Kühlteil: 26 kg

### Achtung:

Möbeltürmontage auf der Gerätetür (Festtürmontage).  
Keine Möbelscharniere erforderlich.



Datenblatt

# IRBbsci 5171

Peak

↑  
178  
↓

Festtür / integrierbares Einbaugerät

Energieeffizienzklasse:	<b>C</b> <small>A B C D E F G</small>
Energieverbrauch Jahr / 24 h:	<b>131 / 0,358 kWh</b>
Gesamtvolumen <sup>2</sup> :	<b>276 l</b>
Volumen:	Kühlteil: <b>151,6 l</b> / BioFresh-Teil: <b>97,9 l</b> / Gefrierteil: <b>27,0 l</b>
Geräusch-Schalleistung / Geräusch-Klasse:	<b>33 dB(A) / B SuperSilent</b>
Sortimentsklasse:	<b>3</b>
Klimaklasse:	<b>SN-T (+10 °C bis +43 °C)</b>
Nischenmaße in cm (H / B / T):	<b>177,2 - 178,8 / 56 - 57 / mind. 55,0</b>

Bio Fresh Professional	Hydro Breeze	Super Cool	Glass & Steel Interior	Light Tower	Soft System	Soft-Telescopic Rails	Super Silent	Touch & Swipe-Display
Smart Device								

### Steuerung

- 2,4" TFT-Display farbig, Touch & Swipe
- Digitale Temperaturanzeige für das Kühl- und BioFreshteil
- SmartDeviceBox inklusive
- Alarm bei Störung: optisch und akustisch
- Türalarm: optisch und akustisch

- 3 BioFresh-Safes mit SoftTelescopic, 2 Fruit & Vegetable-Safes, davon 1 mit HydroBreeze, 1 Meat & Dairy-Safe, 1 FlexSystem

### Gefrierteil **\*\*\*\***

- 4-Sterne-Gefrierfach, wechselbarer Türanschlag
- Eiswürfelschale mit Deckel
- Lagerzeit bei Störung: 14 h
- Gefriervermögen in 24 h: 2 kg
- Glasablage

### Kühl- und BioFresh-Teil

- PowerCooling mit Ambilight mit FreshAir-Aktivkohlefilter
- Premium GlassLine-Abstellborde mit Flaschenhalter, VarioBoxen ausziehbar, variable Eierablage, Butterdose
- 4 GlassLine-Abstellflächen, davon 1 teilbar
- VarioSafe
- Integrierte Flaschenablage
- LED-Lichtpanel beidseitig
- LED-BioFresh-Beleuchtung

### Ausstattungs-vorteile

- Höhenverstellbare Stellfüße vorne
- Wechselbarer Türanschlag
- Wechselbare Türdichtung
- Rückwand und Türpanel in BlackSteel

**UVP 2.899 €**

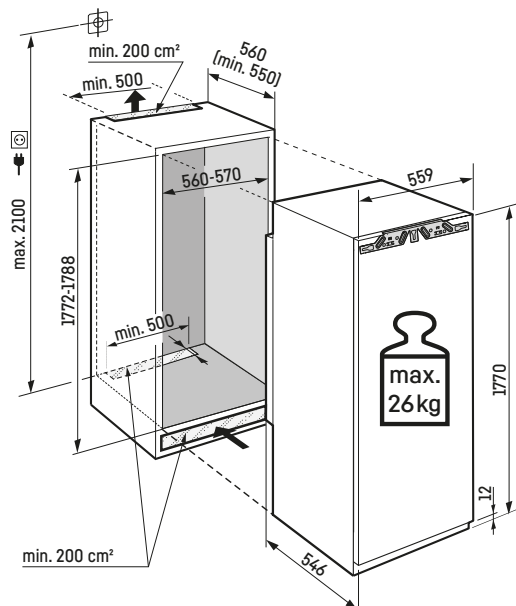


### Maximales Gewicht je Möbeltür:

Kühlteil: 26 kg

### Achtung:

Möbeltürmontage auf der Gerätetür (Festtürmontage).  
Keine Möbelscharniere erforderlich.



Datenblatt

# Integrierbarer Kühlschrank

## IRBci 5150

Prime

↑  
178  
↓

Festtür / integrierbares Einbaugerät

Energieeffizienzklasse:	<b>C</b>
Energieverbrauch Jahr / 24 h:	<b>100 / 0,274 kWh</b>
Gesamtvolumen <sup>2</sup> :	<b>296 l</b>
Volumen:	Kühlteil: <b>197,7 l</b> / BioFresh-Teil: <b>98,4 l</b>
Geräusch-Schallleistung / Geräusch-Klasse:	<b>32 dB(A) / B SuperSilent</b>
Sortimentsklasse:	<b>2</b>
Klimaklasse:	<b>SN-T (+10 °C bis +43 °C)</b>
Nischenmaße in cm (H / B / T):	<b>177,2 - 178,8 / 56 - 57 / mind. 55,0</b>



### Steuerung

- 2,4" TFT-Display farbig, Touch & Swipe
- Digitale Temperaturanzeige für das Kühl- und BioFreshteil
- SmartDeviceBox inklusive
- Alarm bei Störung: optisch und akustisch
- Türalarm: optisch und akustisch

### Ausstattungs-vorteile

- Höhenverstellbare Stellfüße vorne
- Wechselbarer Türanschlag
- Wechselbare Türdichtung
- Rückwand in SmartSteel

**UVP 2.299 €**

### Kühl- und BioFresh-Teil

- PowerCooling mit FreshAir-Aktivkohlefilter
- Premium GlassLine-Abstellborde mit Flaschenhalter, VarioBoxen ausziehbar, variable Eierablage, Butterdose
- 6 GlassLine-Abstellflächen, davon 1 teilbar
- VarioSafe
- Integrierte Flaschenablage
- LED-Lichtpanel beidseitig
- LED-BioFresh-Beleuchtung
- 3 BioFresh-Safes mit SoftTelescopic, 2 Fruit & Vegetable-Safes, 1 Meat & Dairy-Safe

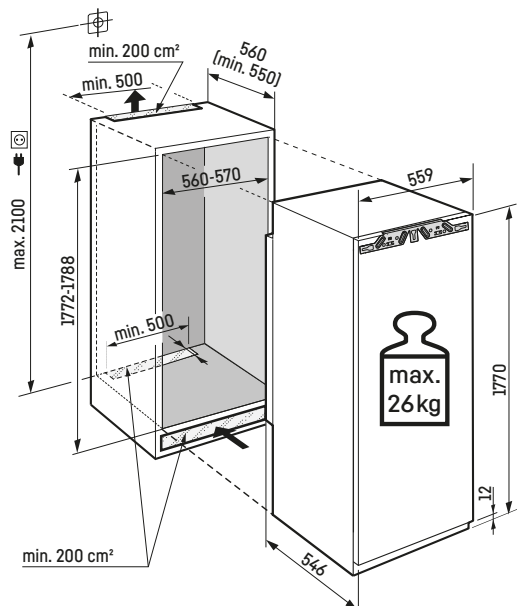


### Maximales Gewicht je Möbeltür:

Kühlteil: 26 kg

### Achtung:

Möbeltürmontage auf der Gerätetür (Festtürmontage).  
Keine Möbelscharniere erforderlich.



Datenblatt

# IRBci 5151

Prime

↑  
178  
↓

Festtür/ integrierbares Einbaugerät

Energieeffizienzklasse:	<b>C</b> <small>A G</small>
Energieverbrauch Jahr/ 24 h:	<b>131 / 0,358 kWh</b>
Gesamtvolumen <sup>2</sup> :	<b>276 l</b>
Volumen:	Kühlteil: <b>151,3 l</b> / BioFresh-Teil: <b>98,4 l</b> / Gefrierenteil: <b>27,0 l</b>
Geräusch-Schalleistung / Geräusch-Klasse:	<b>33 dB(A) / B SuperSilent</b>
Sortimentsklasse:	<b>2</b>
Klimaklasse:	<b>SN-T (+10 °C bis +43 °C)</b>
Nischenmaße in cm (H / B / T):	<b>177,2 - 178,8 / 56 - 57 / mind. 55,0</b>



### Steuerung

- 2,4" TFT-Display farbig, Touch & Swipe
- Digitale Temperaturanzeige für das Kühl- und BioFreshteil
- SmartDeviceBox inklusive
- Alarm bei Störung: optisch und akustisch
- Türalarm: optisch und akustisch

### Gefrierenteil \* \* \* \*

- 4-Sterne-Gefrierfach, wechselbarer Türanschlag
- Eiswürfelschale mit Deckel
- Lagerzeit bei Störung: 14 h
- Gefriervermögen in 24 h: 2 kg
- Glasablage

### Ausstattungs-vorteile

- Höhenverstellbare Stellfüße vorne
- Wechselbarer Türanschlag
- Wechselbare Türdichtung
- Rückwand in SmartSteel

UVP 2.349 €

### Kühl- und BioFresh-Teil

- PowerCooling mit FreshAir-Aktivkohlefilter
- Premium GlassLine-Abstellborde mit Flaschenhalter, VarioBoxen ausziehbar, variable Eierablage, Butterdose
- 4 GlassLine-Abstellflächen, davon 1 teilbar
- VarioSafe
- Integrierte Flaschenablage
- LED-Lichtpanel beidseitig
- LED-BioFresh-Beleuchtung
- 3 BioFresh-Safes mit SoftTelescopic, 2 Fruit & Vegetable-Safes, 1 Meat & Dairy-Safe

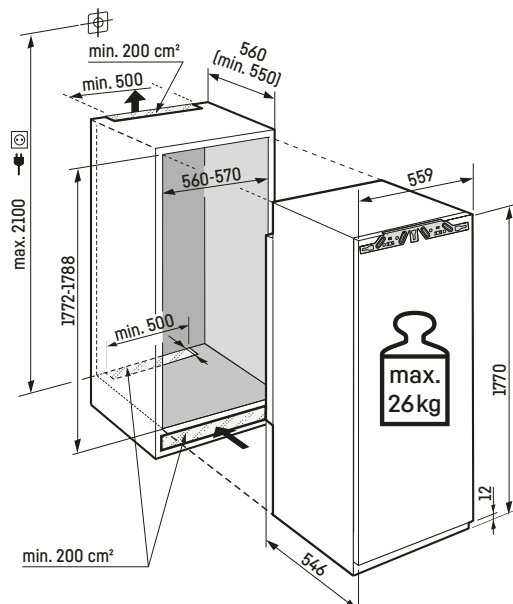


### Maximales Gewicht je Möbeltür:

Kühlteil: 26 kg

### Achtung:

Möbeltürmontage auf der Gerätetür (Festtürmontage).  
Keine Möbelscharniere erforderlich.




Datenblatt

## Integrierbarer Kühlschrank mit Kellerfach

### IRCBe 5121

Plus

Festtür / integrierbares Einbaugerät

Energieeffizienzklasse:	E 
Energieverbrauch Jahr / 24 h:	176 / 0,482 kWh
Gesamtvolumen <sup>2</sup> :	265 l
Volumen: Kühlteil: <b>83,0 l</b> / BioFresh-Teil: <b>70,9 l</b> / Kellerfach: <b>95,9 l</b> / Gefrierteil: <b>16,0 l</b>	
Geräusch-Schallleistung / Geräusch-Klasse:	<b>35 dB(A) / B SuperSilent</b>
Sortimentsklasse:	<b>2</b>
Klimaklasse:	<b>SN-ST (+10 °C bis +38 °C)</b>
Nischenmaße in cm (H / B / T):	<b>177,2 - 178,8 / 56 - 57 / mind. 55,0</b>



#### Steuerung

- LC-Display monochrom, Touch-Elektronik
- Digitale Temperaturanzeige für das Kühlteil und Kellerfach
- SmartDeviceBox: als optionales Zubehör
- Alarm bei Störung: optisch und akustisch
- Türalarm: optisch und akustisch

#### Kühl- und BioFresh-Teil

- PowerCooling mit FreshAir-Aktivkohlefilter
- Abstellborde Kunststoff mit Flaschenhalter, Eierablage, FlexCube
- 2 GlassLine-Abstellflächen, davon 1 teilbar
- Integrierte Flaschenablage
- LED-Licht beidseitig
- 2 BioFresh-Safes mit Teilauszug auf Teleskopschienen, 1 Fruit & Vegetable-Safe, 1 Meat & Dairy-Safe

#### Kellerteil

- Auszugswagen, mit SoftTelescopic
- Kellerfachtemperatur unabhängig vom Kühlteil regulierbar +6 °C bis +14 °C
- Entnehmbarer Flaschenkorb

#### Gefrierteil **\*\*\*\***

- 4-Sterne-Gefrierfach, wechselbarer Türanschlag
- Eiswürfelschale
- Lagerzeit bei Störung: 9 h
- Gefriervermögen in 24 h: 2 kg

#### Ausstattungs-vorteile

- Höhenverstellbare Stellfüße vorne
- Wechselbarer Türanschlag
- Wechselbare Türdichtung

**UVP 2.299 €**

↑  
178  
↓

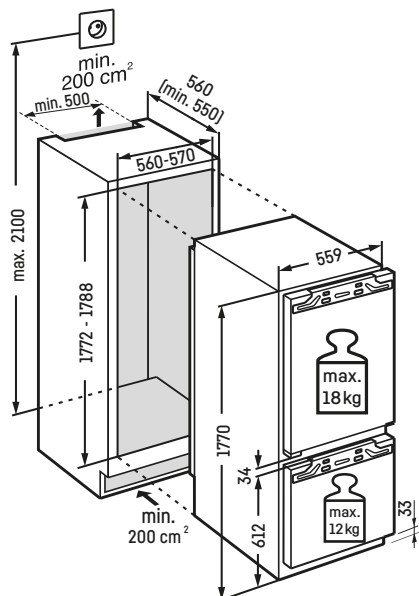


#### Maximales Gewicht je Möbeltür:

Kühlteil: 18 kg;  
Schubfach: 12 kg

#### Achtung:

Möbeltürmontage auf der Gerätetür (Festtürmontage).  
Keine Möbelscharniere erforderlich.



Datenblatt

# IRCe 5121

Plus

↑  
178  
↓

Festtür/ integrierbares Einbaugerät

Energieeffizienzklasse:	
Energieverbrauch Jahr/24 h:	152/0,416 kWh
Gesamtvolumen <sup>2</sup> :	274 l
Volumen:	Kühlteil: 162,2 l / Kellerfach: 95,9 l / Gefrierfach: 16,0 l
Geräusch-Schalleistung / Geräusch-Klasse:	32 dB(A) / B SuperSilent
Sortimentsklasse:	2
Klimaklasse:	SN-ST (+10 °C bis +38 °C)
Nischenmaße in cm (H/B/T):	177,2 - 178,8 / 56 - 57 / mind. 55,0



### Steuerung

- LC-Display monochrom, Touch-Elektronik
- Digitale Temperaturanzeige für das Kühlteil und Kellerfach
- SmartDeviceBox: als optionales Zubehör
- Alarm bei Störung: optisch und akustisch
- Türalarm: optisch und akustisch

### Kühlteil

- Abstellborde Kunststoff mit Flaschenhalter, Eierablage, FlexCube
- 3 GlassLine-Abstellflächen, davon 1 teilbar
- VarioSafe
- 3er-Flaschenablage
- LED-Licht beidseitig
- 1 EasyFresh-Safe mit integrierter Schubfachführung

### Kellerteil

- Auszugswagen, mit SoftTelescopic
- Kellerfachtemperatur unabhängig vom Kühlteil regulierbar +6 °C bis +14 °C
- Entnehmbarer Flaschenkorb

### Gefrierfach **\*\*\*\***

- 4-Sterne-Gefrierfach, wechselbarer Türanschlag
- Eiswürfelschale
- Lagerzeit bei Störung: 9 h
- Gefriervermögen in 24 h: 2 kg

### Ausstattungs-vorteile

- Höhenverstellbare Stellfüße vorne
- Wechselbarer Türanschlag
- Wechselbare Türdichtung

**UVP 1.849 €**

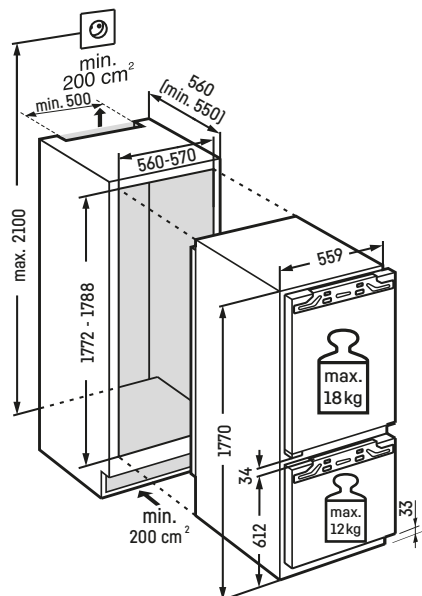


### Maximales Gewicht je Möbeltür:

Kühlteil: 18 kg;  
Schubfach: 12 kg

### Achtung:

Möbeltürmontage auf der Gerätetür (Festtürmontage).  
Keine Möbelscharniere erforderlich.



Datenblatt

## Integrierbarer Kühlschrank

# IRBd 5120

Plus

↑  
178  
↓

Festtür / integrierbares Einbaugerät

Energieeffizienzklasse:	D <small>A B C D E F G</small>
Energieverbrauch Jahr / 24 h:	125 / 0,342 kWh
Gesamtvolumen <sup>2</sup> :	294 l
Volumen:	Kühlteil: 195,8 l / BioFresh-Teil: 98,2 l
Geräusch-Schallleistung / Geräusch-Klasse:	33 dB(A) / B SuperSilent
Sortimentsklasse:	1
Klimaklasse:	SN-T (+10 °C bis +43 °C)
Nischenmaße in cm (H / B / T):	177,2 - 178,8 / 56 - 57 / mind. 55,0



### Steuerung

- LC-Display monochrom, Touch-Elektronik
- Digitale Temperaturanzeige für das Kühlteil
- SmartDeviceBox: als optionales Zubehör
- Alarm bei Störung: optisch und akustisch
- Türalarm: optisch und akustisch

### Ausstattungs Vorteile

- Höhenverstellbare Stellfüße vorne
- Wechselbarer Türanschlag
- Wechselbare Türdichtung

**UVP 1.599 €**

### Kühl- und BioFresh-Teil

- PowerCooling mit FreshAir-Aktivkohlefilter
- Abstellborde Kunststoff mit Flaschenhalter, Eierablage, FlexCube
- 6 GlassLine-Abstellflächen, davon 1 teilbar
- Integrierte Flaschenablage
- LED-Deckenbeleuchtung
- 3 BioFresh-Safes mit Teilauszug auf Teleskopschienen, 2 Fruit & Vegetable-Safes, 1 Meat & Dairy-Safe

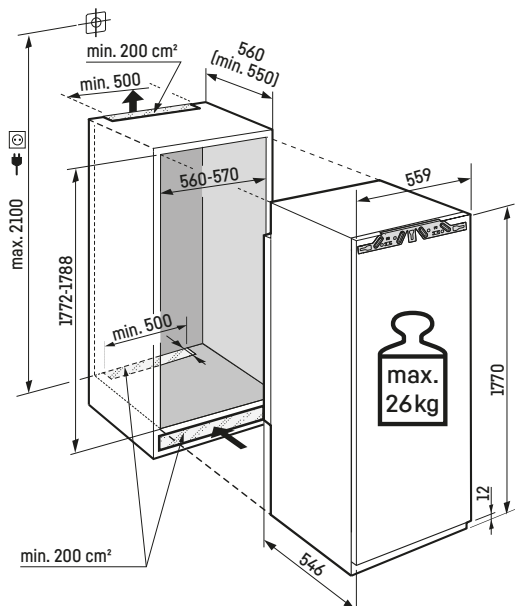


### Maximales Gewicht je Möbeltür:

Kühlteil: 26 kg

### Achtung:

Möbeltürmontage auf der Gerätetür (Festtürmontage).  
Keine Möbelscharniere erforderlich.



Datenblatt



# IRBd 5121

Plus

↑  
178  
↓

Festtür / integrierbares Einbaugerät

Energieeffizienzklasse:	<b>D</b> <small>A B C D E F G</small>
Energieverbrauch Jahr / 24 h:	<b>164 / 0,449 kWh</b>
Gesamtvolumen <sup>2</sup> :	<b>275 l</b>
Volumen:	Kühlteil: <b>150,2 l</b> / BioFresh-Teil: <b>98,2 l</b> / Gefrierfachteil: <b>27,0 l</b>
Geräusch-Schalleistung / Geräusch-Klasse:	<b>34 dB(A) / B SuperSilent</b>
Sortimentsklasse:	<b>1</b>
Klimaklasse:	<b>SN-T (+10 °C bis +43 °C)</b>
Nischenmaße in cm (H / B / T):	<b>177,2 - 178,8 / 56 - 57 / mind. 55,0</b>



### Steuerung

- LC-Display monochrom, Touch-Elektronik
- Digitale Temperaturanzeige für das Kühlteil
- SmartDeviceBox: als optionales Zubehör
- Alarm bei Störung: optisch und akustisch
- Türalarm: optisch und akustisch

### Gefrierfach

- 4-Sterne-Gefrierfach, wechselbarer Türanschlag
- Eiswürfelschale
- Lagerzeit bei Störung: 14 h
- Gefriervermögen in 24 h: 2 kg
- Glasablage

### Ausstattungs-vorteile

- Höhenverstellbare Stellfüße vorne
- Wechselbarer Türanschlag
- Wechselbare Türdichtung

### Kühl- und BioFresh-Teil

- PowerCooling mit FreshAir-Aktivkohlefilter
- Abstellborde Kunststoff mit Flaschenhalter, Eierablage, FlexCube
- 4 GlassLine-Abstellflächen, davon 1 teilbar
- Integrierte Flaschenablage
- LED-Licht beidseitig
- 3 BioFresh-Safes mit Teilauszug auf Teleskopschienen, 2 Fruit & Vegetable-Safes, 1 Meat & Dairy-Safe

**UVP 1.649 €**

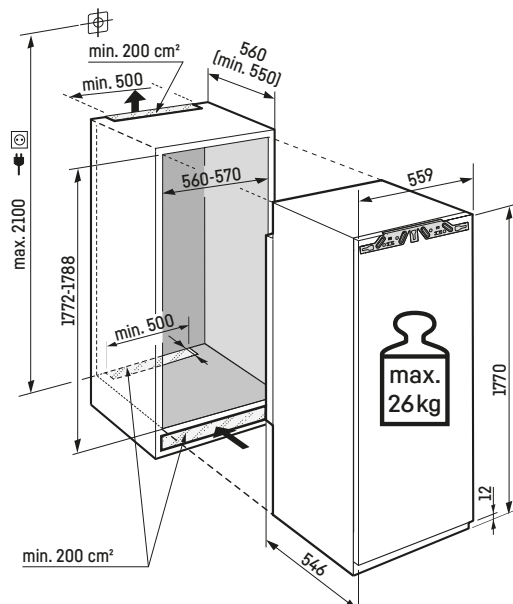


### Maximales Gewicht je Möbeltür:

Kühlteil: 26 kg

### Achtung:

Möbeltürmontage auf der Gerätetür (Festtürmontage).  
Keine Möbelscharniere erforderlich.



Datenblatt

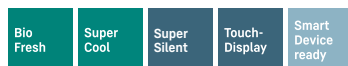
## Integrierbarer Kühlschrank

# IRBSd 5120

Plus

Schlepptür / integrierbares Einbaugerät

Energieeffizienzklasse:	<b>D</b> <small>A B C D E F G</small>
Energieverbrauch Jahr / 24 h:	<b>125 / 0,342 kWh</b>
Gesamtvolumen <sup>2</sup> :	<b>294 l</b>
Volumen:	Kühlteil: <b>195,8 l</b> / BioFresh-Teil: <b>98,2 l</b>
Geräusch-Schallleistung / Geräusch-Klasse:	<b>33 dB(A) / B SuperSilent</b>
Sortimentsklasse:	<b>2</b>
Klimaklasse:	<b>SN-T (+10 °C bis +43 °C)</b>
Nischenmaße in cm (H / B / T):	<b>177,2 - 178,8 / 56 - 57 / mind. 55,0</b>



### Steuerung

- LC-Display monochrom, Touch-Elektronik
- Digitale Temperaturanzeige für das Kühlteil
- SmartDeviceBox: als optionales Zubehör
- Alarm bei Störung: optisch und akustisch
- Türalarm: optisch und akustisch

### Ausstattungs-vorteile

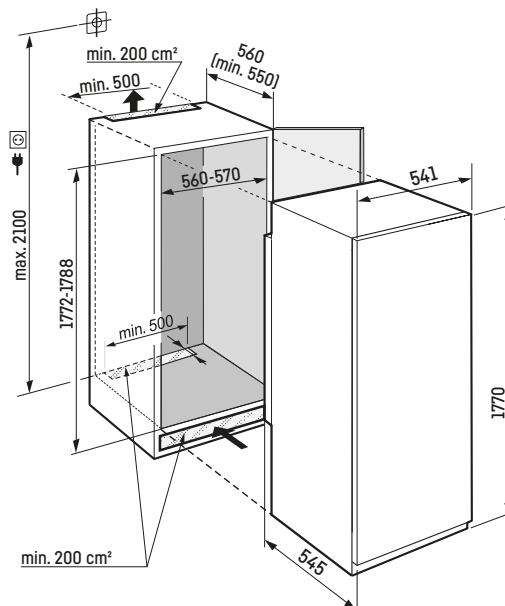
- Höhenverstellbare Stellfüße vorne
- Wechselbarer Türanschlag
- Wechselbare Türdichtung

**UVP 1.699 €**

### Kühl- und BioFresh-Teil

- PowerCooling mit FreshAir-Aktivkohlefilter
- Abstellborde Kunststoff mit Flaschenhalter, Eierablage, FlexCube
- 6 GlassLine-Abstellflächen, davon 1 teilbar
- Integrierte Flaschenablage
- LED-Deckenbeleuchtung
- 3 BioFresh-Safes mit Teilauszug auf Teleskopschienen, 2 Fruit & Vegetable-Safes, 1 Meat & Dairy-Safe

↑  
**178**  
↓



Datenblatt

# IRBSd 5121

Plus

↑  
178  
↓

Schlepptür / integrierbares Einbaugerät

Energieeffizienzklasse:	<b>D</b> <small>A B C D E F G</small>
Energieverbrauch Jahr / 24 h:	<b>164 / 0,449 kWh</b>
Gesamtvolumen <sup>2</sup> :	<b>275 l</b>
Volumen:	Kühlteil: <b>150,2 l</b> / BioFresh-Teil: <b>98,2 l</b> / Gefrierenteil: <b>27,0 l</b>
Geräusch-Schalleistung / Geräusch-Klasse:	<b>34 dB(A) / B SuperSilent</b>
Sortimentsklasse:	<b>2</b>
Klimaklasse:	<b>SN-T (+10 °C bis +43 °C)</b>
Nischenmaße in cm (H / B / T):	<b>177,2 - 178,8 / 56 - 57 / mind. 55,0</b>



### Steuerung

- LC-Display monochrom, Touch-Elektronik
- Digitale Temperaturanzeige für das Kühlteil
- SmartDeviceBox: als optionales Zubehör
- Alarm bei Störung: optisch und akustisch
- Türalarm: optisch und akustisch

### Gefrierenteil \* \* \* \* \*

- 4-Sterne-Gefrierfach, wechselbarer Türanschlag
- Eiswürfelschale
- Lagerzeit bei Störung: 14 h
- Gefriervermögen in 24 h: 2 kg
- Glasablage

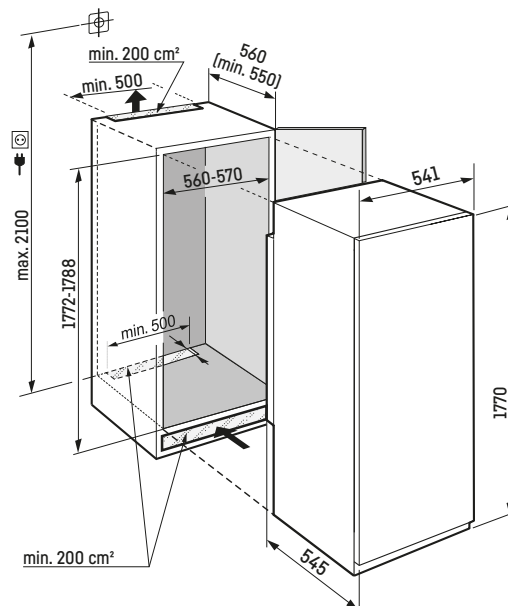
### Ausstattungs-vorteile

- Höhenverstellbare Stellfüße vorne
- Wechselbarer Türanschlag
- Wechselbare Türdichtung

### Kühl- und BioFresh-Teil

- PowerCooling mit FreshAir-Aktivkohlefilter
- Abstellborde Kunststoff mit Flaschenhalter, Eierablage, FlexCube
- 4 GlassLine-Abstellflächen, davon 1 teilbar
- Integrierte Flaschenablage
- LED-Licht beidseitig
- 3 BioFresh-Safes mit Teilauszug auf Teleskopschienen, 2 Fruit & Vegetable-Safes, 1 Meat & Dairy-Safe

**UVP 1.749 €**



Datenblatt

# Integrierbarer Kühlschrank

## IRDdi 5120

Plus

↑  
178  
↓

Festtür / integrierbares Einbaugerät

Energieeffizienzklasse:	<b>D</b> <small>A B C D E</small>
Energieverbrauch Jahr / 24 h:	<b>91 / 0,249 kWh</b>
Gesamtvolumen <sup>2</sup> :	<b>309 l</b>
Geräusch-Schalleistung / Geräusch-Klasse:	<b>33 dB(A) / B SuperSilent</b>
Sortimentsklasse:	<b>2</b>
Klimaklasse:	<b>SN-T (+10 °C bis +43 °C)</b>
Nischenmaße in cm (H/B/T):	<b>177,2 - 178,8 / 56 - 57 / mind. 55,0</b>



### Steuerung

- LC-Display monochrom, Touch-Elektronik
- Digitale Temperaturanzeige
- SmartDeviceBox inklusive
- Alarm bei Störung: optisch und akustisch
- Türalarm: optisch und akustisch

### Ausstattungs-vorteile

- Höhenverstellbare Stellfüße vorne
- Wechselbarer Türanschlag
- Wechselbare Türdichtung

**UVP 1.399 €**

### Kühlteil

- PowerCooling mit FreshAir-Aktivkohlefilter
- Abstellborde Kunststoff mit Flaschenhalter, Eierablage, FlexCube
- 5 GlassLine-Abstellflächen, davon 1 teilbar
- VarioSafe
- LED-Deckenbeleuchtung
- 1 EasyFresh-Safe mit Teilauszug auf Teleskopschienen
- Auszugsbord mit Teilauszug auf Teleskopschienen
- 2 entnehmbare Flaschenkörbe

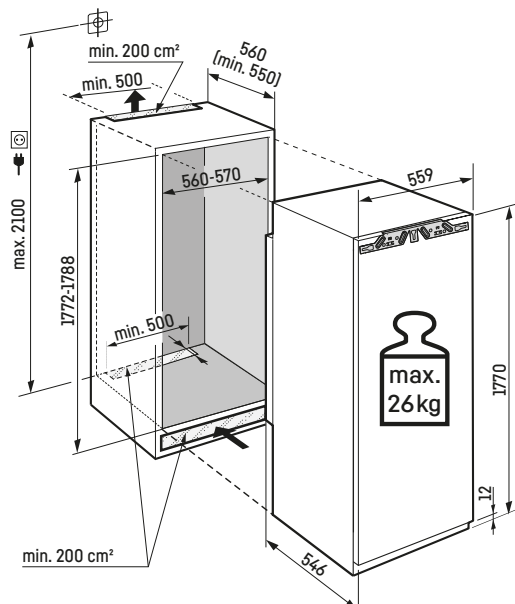


### Maximales Gewicht je Möbeltür:

Kühlteil: 26 kg

### Achtung:

Möbeltürmontage auf der Gerätetür (Festtürmontage).  
Keine Möbelscharniere erforderlich.



Datenblatt

# IRDdi 5121

Plus

178

Festtür/ integrierbares Einbaugerät

Energieeffizienzklasse:	<b>D</b> <small>A B C D E F G</small>
Energieverbrauch Jahr/ 24 h:	<b>137 / 0,375 kWh</b>
Gesamtvolumen <sup>2</sup> :	<b>286 l</b>
Volumen:	Kühlteil: <b>259,2 l</b> / Gefrierenteil: <b>27,0 l</b>
Geräusch-Schalleistung / Geräusch-Klasse:	<b>34 dB(A) / B SuperSilent</b>
Sortimentsklasse:	<b>2</b>
Klimaklasse:	<b>SN-T (+10 °C bis +43 °C)</b>
Nischenmaße in cm (H / B / T):	<b>177,2 - 178,8 / 56 - 57 / mind. 55,0</b>



### Steuerung

- LC-Display monochrom, Touch-Elektronik
- Digitale Temperaturanzeige für das Kühlteil
- SmartDeviceBox inklusive
- Alarm bei Störung: optisch und akustisch
- Türalarm: optisch und akustisch

### Kühlteil

- PowerCooling mit FreshAir-Aktivkohlefilter
- Abstellborde Kunststoff mit Flaschenhalter, Eierablage, FlexCube
- 3 GlassLine-Abstellflächen, davon 1 teilbar
- VarioSafe
- LED-Licht beidseitig
- 1 EasyFresh-Safe mit Teilauszug auf Teleskopschienen
- Auszugsbord mit Teilauszug auf Teleskopschienen
- 2 entnehmbare Flaschenkörbe

### Gefrierenteil \* \* \* \*

- 4-Sterne-Gefrierfach, wechselbarer Türanschlag
- Eiswürfelschale
- Lagerzeit bei Störung: 14 h
- Gefriervermögen in 24 h: 2 kg
- Glasablage

### Ausstattungs-vorteile

- Höhenverstellbare Stellfüße vorne
- Wechselbarer Türanschlag
- Wechselbare Türdichtung

**UVP 1.449 €**

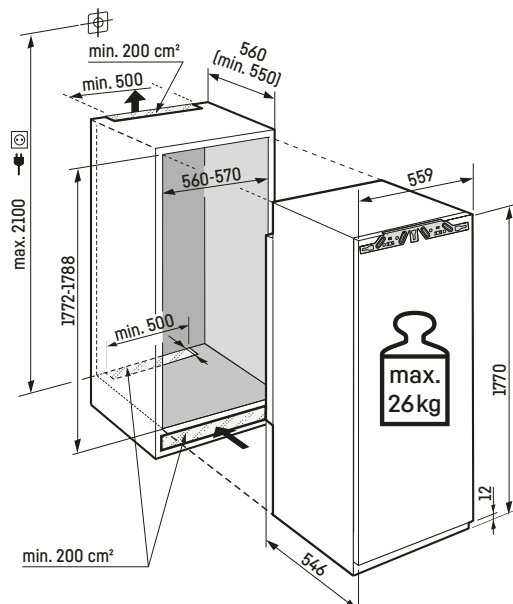


### Maximales Gewicht je Möbeltür:

Kühlteil: 26 kg

### Achtung:

Möbeltürmontage auf der Gerätetür (Festtürmontage).  
Keine Möbelscharniere erforderlich.



Datenblatt

# Integrierbarer Kühlschrank

## IRd 5100

Pure

↑  
178  
↓

Festtür / integrierbares Einbaugerät

Energieeffizienzklasse:	<b>D</b> <small>A B C D E</small>
Energieverbrauch Jahr / 24 h:	<b>92 / 0,252 kWh</b>
Gesamtvolumen*:	<b>308 l</b>
Geräusch-Schalleistung / Geräusch-Klasse:	<b>33 dB(A) / B SuperSilent</b>
Sortimentsklasse:	<b>1</b>
Klimaklasse:	<b>SN-T (+10 °C bis +43 °C)</b>
Nischenmaße in cm (H/B/T):	<b>177,2 - 178,8 / 56 - 57 / mind. 55,0</b>



### Steuerung

- LC-Display monochrom, Touch-Elektronik
- Digitale Temperaturanzeige
- SmartDeviceBox: als optionales Zubehör
- Alarm bei Störung: optisch und akustisch
- Türalarm: optisch und akustisch

### Ausstattungs-vorteile

- Höhenverstellbare Stellfüße vorne
- Wechselbarer Türanschlag
- Wechselbare Türdichtung

**UVP 1.199 €**

### Kühlteil

- PowerCooling mit FreshAir-Aktivkohlefilter
- Abstellborde Kunststoff mit Flaschenhalter, Eierablage
- 7 GlassLine-Abstellflächen
- Flaschenablage
- LED-Deckenbeleuchtung
- 1 EasyFresh-Safe mit Teilauszug auf Teleskopschienen

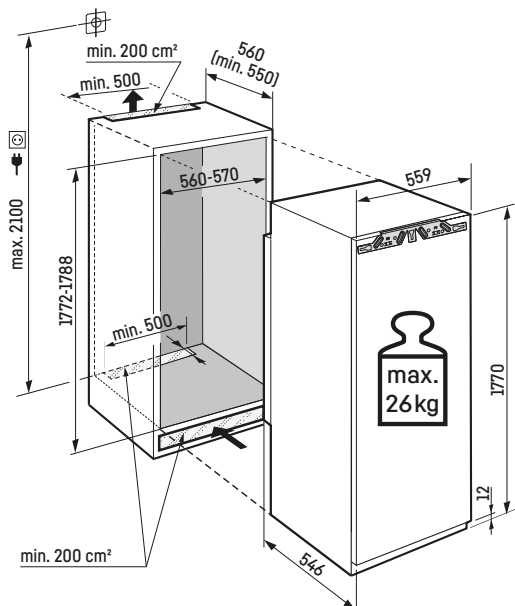


### Maximales Gewicht je Möbeltür:

Kühlteil: 26 kg

### Achtung:

Möbeltürmontage auf der Gerätetür (Festtürmontage).  
Keine Möbelscharniere erforderlich.



Datenblatt

# IRd 5101

Pure

↑  
178  
↓

Festtür/ integrierbares Einbaugerät

Energieeffizienzklasse:	<b>D</b> <small>A B C D E F G</small>
Energieverbrauch Jahr/ 24 h:	<b>137 / 0,375 kWh</b>
Gesamtvolumen <sup>2</sup> :	<b>286 l</b>
Volumen:	Kühlteil: <b>259,0 l</b> / Gefrierteil: <b>27,0 l</b>
Geräusch-Schalleistung / Geräusch-Klasse:	<b>34 dB(A) / B SuperSilent</b>
Sortimentsklasse:	<b>1</b>
Klimaklasse:	<b>SN-T (+10 °C bis +43 °C)</b>
Nischenmaße in cm (H / B / T):	<b>177,2 - 178,8 / 56 - 57 / mind. 55,0</b>



### Steuerung

- LC-Display monochrom, Touch-Elektronik
- Digitale Temperaturanzeige für das Kühlteil
- SmartDeviceBox: als optionales Zubehör
- Alarm bei Störung: optisch und akustisch
- Türalarm: optisch und akustisch

### Gefrierteil \*\*\*\*

- 4-Sterne-Gefrierfach, wechselbarer Türanschlag
- Lagerzeit bei Störung: 14 h
- Gefriervermögen in 24 h: 2 kg
- Glasablage

### Ausstattungs Vorteile

- Höhenverstellbare Stellfüße vorne
- Wechselbarer Türanschlag
- Wechselbare Türdichtung

### Kühlteil

- PowerCooling mit FreshAir-Aktivkohlefilter
- Abstellborde Kunststoff mit Flaschenhalter, Eierablage
- 5 GlassLine-Abstellflächen
- Flaschenablage
- LED-Licht beidseitig
- 1 EasyFresh-Safe mit Teilauszug auf Teleskopschienen

**UVP 1.249 €**

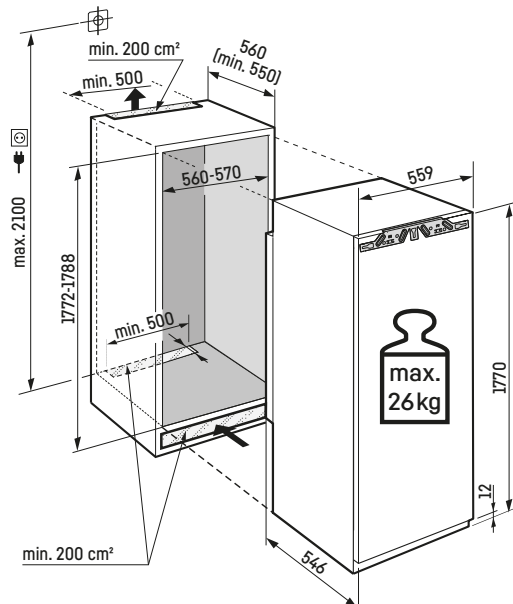


### Maximales Gewicht je Möbeltür:

Kühlteil: 26 kg

### Achtung:

Möbeltürmontage auf der Gerätetür (Festtürmontage).  
Keine Möbelscharniere erforderlich.



Datenblatt

## Integrierbarer Kühlschrank

# IRe 5100

Pure

↑  
178  
↓

Festtür / integrierbares Einbaugerät

Energieeffizienzklasse:	A
Energieverbrauch Jahr / 24 h:	114 / 0,312 kWh
Gesamtvolumen*:	308 l
Geräusch-Schalleistung / Geräusch-Klasse:	33 dB(A) / B SuperSilent
Sortimentsklasse:	1
Klimaklasse:	SN-T (+10 °C bis +43 °C)
Nischenmaße in cm (H/B/T):	177,2 - 178,8 / 56 - 57 / mind. 55,0



### Steuerung

- LC-Display monochrom, Touch-Elektronik
- Digitale Temperaturanzeige
- SmartDeviceBox: als optionales Zubehör
- Alarm bei Störung: optisch und akustisch
- Türalarm: optisch und akustisch

### Ausstattungs-vorteile

- Höhenverstellbare Stellfüße vorne
- Wechselbarer Türanschlag
- Wechselbare Türdichtung

UVP 1.119 €

### Kühlteil

- PowerCooling mit FreshAir-Aktivkohlefilter
- Abstellborde Kunststoff mit Flaschenhalter, Eierablage
- 7 GlassLine-Abstellflächen
- Flaschenablage
- LED-Deckenbeleuchtung
- 1 EasyFresh-Safe mit Teilauszug auf Teleskopschienen

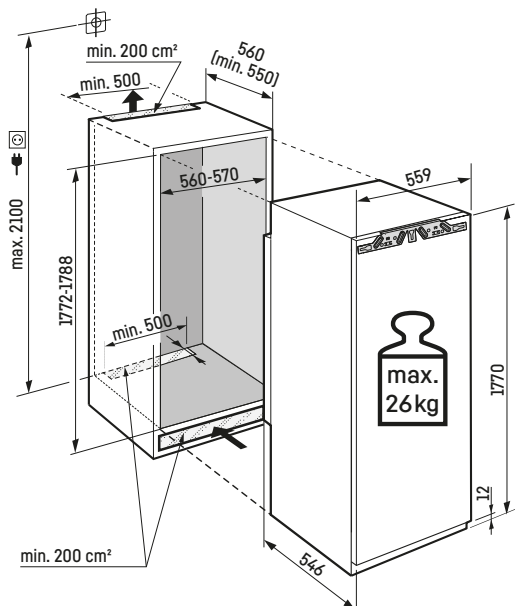


### Maximales Gewicht je Möbeltür:

Kühlteil: 26 kg

### Achtung:

Möbeltürmontage auf der Gerätetür (Festtürmontage).  
Keine Möbelscharniere erforderlich.



Datenblatt




# IRe 5101

Pure

↑  
178  
↓

Festtür/ integrierbares Einbaugerät

Energieeffizienzklasse:	
Energieverbrauch Jahr/ 24 h:	171 / 0,468 kWh
Gesamtvolumen <sup>2</sup> :	286 l
Volumen:	Kühlteil: 259,0 l / Gefrierenteil: 27,0 l
Geräusch-Schalleistung / Geräusch-Klasse:	34 dB(A) / B SuperSilent
Sortimentsklasse:	1
Klimaklasse:	SN-T (+10 °C bis +43 °C)
Nischenmaße in cm (H / B / T):	177,2 - 178,8 / 56 - 57 / mind. 55,0



### Steuerung

- LC-Display monochrom, Touch-Elektronik
- Digitale Temperaturanzeige für das Kühlteil
- SmartDeviceBox: als optionales Zubehör
- Alarm bei Störung: optisch und akustisch
- Türalarm: optisch und akustisch

### Gefrierenteil \*\*\*\*

- 4-Sterne-Gefrierfach, wechselbarer Türanschlag
- Lagerzeit bei Störung: 14 h
- Gefriervermögen in 24 h: 2 kg
- Glasablage

### Ausstattungs-vorteile

- Höhenverstellbare Stellfüße vorne
- Wechselbarer Türanschlag
- Wechselbare Türdichtung

### Kühlteil

- PowerCooling mit FreshAir-Aktivkohlefilter
- Abstellborde Kunststoff mit Flaschenhalter, Eierablage
- 5 GlassLine-Abstellflächen
- Flaschenablage
- LED-Licht beidseitig
- 1 EasyFresh-Safe mit Teilauszug auf Teleskopschienen

UVP 1.169 €

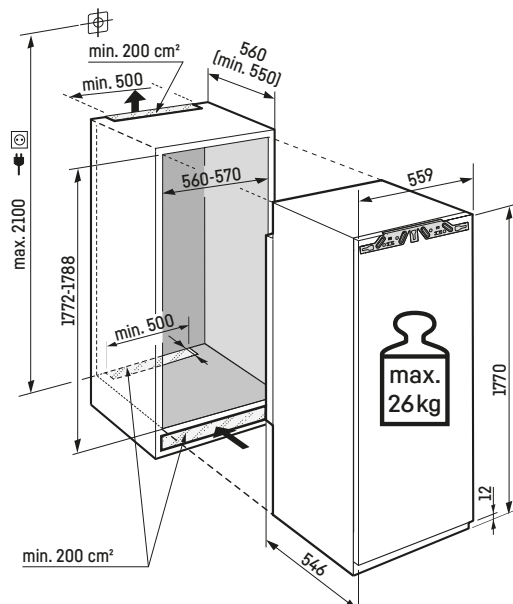


### Maximales Gewicht je Möbeltür:

Kühlteil: 26 kg

### Achtung:

Möbeltürmontage auf der Gerätetür (Festtürmontage).  
Keine Möbelscharniere erforderlich.



Datenblatt

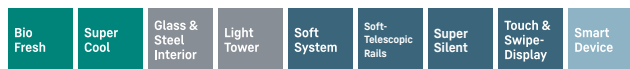
# Integrierbarer Kühlschrank

## IRBdi 4851

Prime

Festtür / integrierbares Einbaugerät

Energieeffizienzklasse:	<b>D</b> <small>A B C D E F G</small>
Energieverbrauch Jahr / 24 h:	<b>155 / 0,424 kWh</b>
Gesamtvolumen*:	<b>238 l</b>
Volumen:	Kühlteil: <b>144,2 l</b> / BioFresh-Teil: <b>67,0 l</b> / Gefrierenteil: <b>27,0 l</b>
Geräusch-Schallleistung / Geräusch-Klasse:	<b>33 dB(A) / B SuperSilent</b>
Sortimentsklasse:	<b>3</b>
Klimaklasse:	<b>SN-T (+10 °C bis +43 °C)</b>
Nischenmaße in cm (H / B / T):	<b>157,4 - 159 / 56 - 57 / mind. 55,0</b>



### Steuerung

- 2,4" TFT-Display farbig, Touch & Swipe
- Digitale Temperaturanzeige für das Kühl- und BioFreshteil
- SmartDeviceBox inklusive
- Alarm bei Störung: optisch und akustisch
- Türalarm: optisch und akustisch

### Kühl- und BioFresh-Teil

- PowerCooling mit FreshAir-Aktivkohlefilter
- Premium GlassLine-Abstellborde mit Flaschenhalter, VarioBoxen ausziehbar, variable Eierablage, Butterdose
- 4 GlassLine-Abstellflächen, davon 1 teilbar
- VarioSafe
- Integrierte Flaschenablage
- LED-Lichtpanel beidseitig
- LED-BioFresh-Beleuchtung
- 2 BioFresh-Safes mit SoftTelescopic, 1 Fruit & Vegetable-Safe, 1 Meat & Dairy-Safe

### Gefrierenteil \*\*\*\*

- 4-Sterne-Gefrierfach, wechselbarer Türanschlag
- Eiswürfelschale mit Deckel
- Lagerzeit bei Störung: 14 h
- Gefriervermögen in 24 h: 2 kg
- Glasablage

### Ausstattungs-vorteile

- Höhenverstellbare Stellfüße vorne
- Wechselbarer Türanschlag
- Wechselbare Türdichtung
- Rückwand in SmartSteel

**UVP 2.149 €**

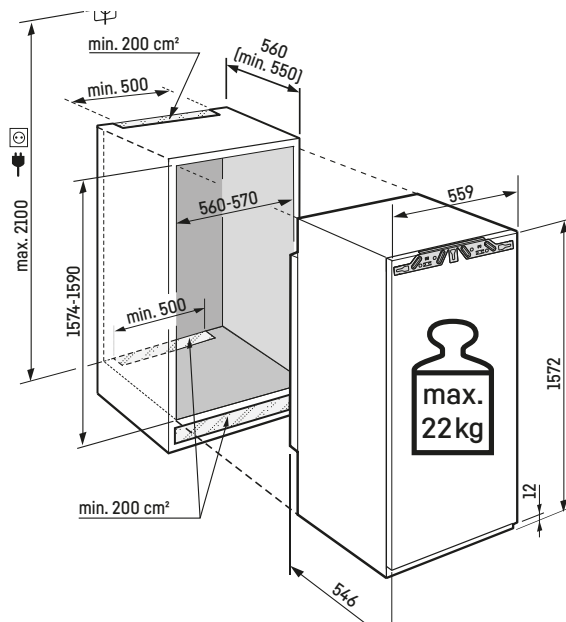


### Maximales Gewicht je Möbeltür:

Kühlteil: 22 kg

### Achtung:

Möbeltürmontage auf der Gerätetür (Festtürmontage).  
Keine Möbelscharniere erforderlich.



Datenblatt

# IRBbsbi 4570

Peak

Festtür / integrierbares Einbaugerät

Energieeffizienzklasse:	<b>B</b> <small>A+ A G</small>
Energieverbrauch Jahr / 24 h:	<b>73 / 0,200 kWh</b>
Gesamtvolumen <sup>2</sup> :	<b>224 l</b>
Volumen:	Kühlteil: <b>158,0 l</b> / BioFresh-Teil: <b>66,6 l</b>
Geräusch-Schalleistung / Geräusch-Klasse:	<b>29 dB(A) / A UltraSilent</b>
Sortimentsklasse:	<b>3</b>
Klimaklasse:	<b>SN-T (+10 °C bis +43 °C)</b>
Nischenmaße in cm (H / B / T):	<b>139,7 – 141,3 / 56 – 57 / mind. 55,0</b>



140

Bio Fresh Professional	Hydro Breeze	Super Cool	Glass & Steel Interior	Light Tower	Soft System	Soft-Telescopic Rails	Ultra Silent	Touch & Swipe-Display
Smart Device								

### Steuerung

- 2,4" TFT-Display farbig, Touch & Swipe
- Digitale Temperaturanzeige für das Kühl- und BioFreshteil
- SmartDeviceBox inklusive
- Alarm bei Störung: optisch und akustisch
- Türalarm: optisch und akustisch

- 2 BioFresh-Safes mit SoftTelescopic, 1 Fruit & Vegetable-Safe mit HydroBreeze, 1 Meat & Dairy-Safe, 1 FlexSystem

### Ausstattungs-vorteile

- Höhenverstellbare Stellfüße vorne
- Wechselbarer Türanschlag
- Wechselbare Türdichtung
- Rückwand und Türpanel in BlackSteel

### Kühl- und BioFresh-Teil

- PowerCooling mit Ambientlight mit FreshAir-Aktivkohlefilter
- Premium GlassLine-Abstellborde mit Flaschenhalter, VarioBoxen ausziehbar, variable Eierablage, Butterdose
- 4 GlassLine-Abstellflächen, davon 1 teilbar
- VarioSafe
- Integrierte Flaschenablage
- LED-Lichtpanel beidseitig
- LED-BioFresh-Beleuchtung

UVP 2.199 €

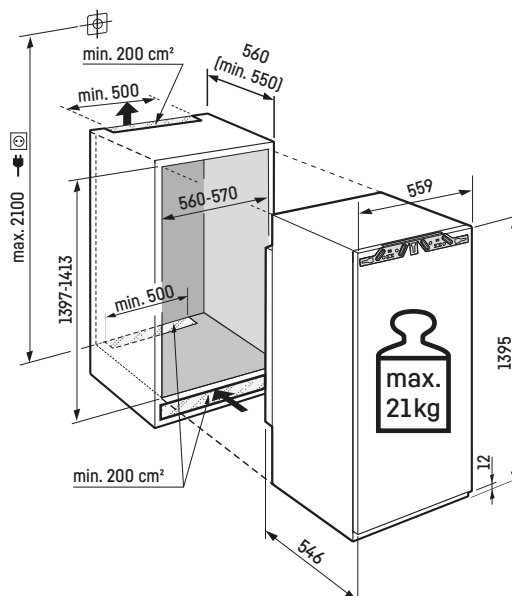


### Maximales Gewicht je Möbeltür:

Kühlteil: 21 kg

### Achtung:

Möbeltürmontage auf der Gerätetür (Festtürmontage).  
Keine Möbelscharniere erforderlich.



Datenblatt

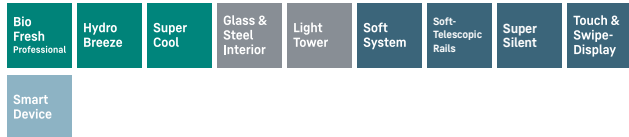
# Integrierbarer Kühlschrank

## IRBci 4571

Peak

Festtür / integrierbares Einbaugerät

Energieeffizienzklasse:	<b>C</b>
Energieverbrauch Jahr / 24 h:	<b>116 / 0,317 kWh</b>
Gesamtvolumen <sup>2</sup> :	<b>207 l</b>
Volumen:	Kühlteil: <b>125,4 l</b> / BioFresh-Teil: <b>66,6 l</b> / Gefrierenteil: <b>16,0 l</b>
Geräusch-Schallleistung / Geräusch-Klasse:	<b>33 dB(A) / B SuperSilent</b>
Sortimentsklasse:	<b>3</b>
Klimaklasse:	<b>SN-T (+10 °C bis +43 °C)</b>
Nischenmaße in cm (H / B / T):	<b>139,7 – 141,3 / 56 – 57 / mind. 55,0</b>



### Steuerung

- 2,4" TFT-Display farbig, Touch & Swipe
- Digitale Temperaturanzeige für das Kühl- und BioFreshteil
- SmartDeviceBox inklusive
- Alarm bei Störung: optisch und akustisch
- Türalarm: optisch und akustisch

### Kühl- und BioFresh-Teil

- PowerCooling mit Ambilight mit FreshAir-Aktivkohlefilter
- Premium GlassLine-Abstellborde mit Flaschenhalter, VarioBoxen ausziehbar, variable Eierablage, Butterdose
- 3 GlassLine-Abstellflächen, davon 1 teilbar
- VarioSafe
- Integrierte Flaschenablage
- LED-Lichtpanel beidseitig
- LED-BioFresh-Beleuchtung

- 2 BioFresh-Safes mit SoftTelescopic, 1 Fruit & Vegetable-Safe mit HydroBreeze, 1 Meat & Dairy-Safe, 1 FlexSystem

### Gefrierenteil **\*\*\*\***

- 4-Sterne-Gefrierfach, wechselbarer Türanschlag
- Eiswürfelschale mit Deckel
- Lagerzeit bei Störung: 9 h
- Gefriervermögen in 24 h: 2 kg

### Ausstattungs-vorteile

- Höhenverstellbare Stellfüße vorne
- Wechselbarer Türanschlag
- Wechselbare Türdichtung
- Rückwand und Türpanel in SmartSteel

**UVP 2.149 €**

140

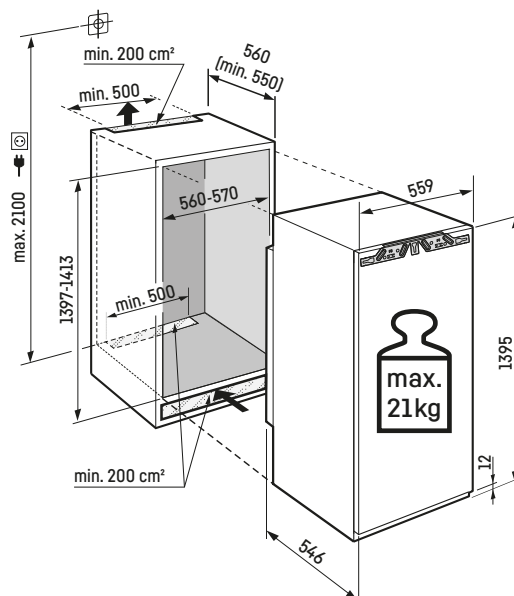


### Maximales Gewicht je Möbeltür:

Kühlteil: 21 kg

### Achtung:

Möbeltürmontage auf der Gerätetür (Festtürmontage).  
Keine Möbelscharniere erforderlich.




Datenblatt

# IRBci 4550

Prime

Festtür/ integrierbares Einbaugerät

Energieeffizienzklasse:	
Energieverbrauch Jahr/ 24 h:	92 / 0,252 kWh
Gesamtvolumen <sup>2</sup> :	224 l
Volumen:	Kühlteil: 157,6 l / BioFresh-Teil: 67,0 l
Geräusch-Schalleistung / Geräusch-Klasse:	32 dB(A) / B SuperSilent
Sortimentsklasse:	2
Klimaklasse:	SN-T (+10 °C bis +43 °C)
Nischenmaße in cm (H / B / T):	139,7 – 141,3 / 56 – 57 / mind. 55,0

Bio Fresh	Super Cool	Glass & Steel Interior	Light Tower	Soft System	Soft-Telescopic Rails	Super Silent	Touch & Swipe-Display	Smart Device
-----------	------------	------------------------	-------------	-------------	-----------------------	--------------	-----------------------	--------------

### Steuerung

- 2,4" TFT-Display farbig, Touch & Swipe
- Digitale Temperaturanzeige für das Kühl- und BioFreshteil
- SmartDeviceBox inklusive
- Alarm bei Störung: optisch und akustisch
- Türalarm: optisch und akustisch

### Ausstattungs-vorteile

- Höhenverstellbare Stellfüße vorne
- Wechselbarer Türanschlag
- Wechselbare Türdichtung
- Rückwand in SmartSteel

UVP 1.749 €

### Kühl- und BioFresh-Teil

- PowerCooling mit FreshAir-Aktivkohlefilter
- Premium GlassLine-Abstellborde mit Flaschenhalter, VarioBoxen ausziehbar, variable Eierablage, Butterdose
- 4 GlassLine-Abstellflächen, davon 1 teilbar
- VarioSafe
- Integrierte Flaschenablage
- LED-Lichtpanel beidseitig
- LED-BioFresh-Beleuchtung
- 2 BioFresh-Safes mit SoftTelescopic, 1 Fruit & Vegetable-Safe, 1 Meat & Dairy-Safe

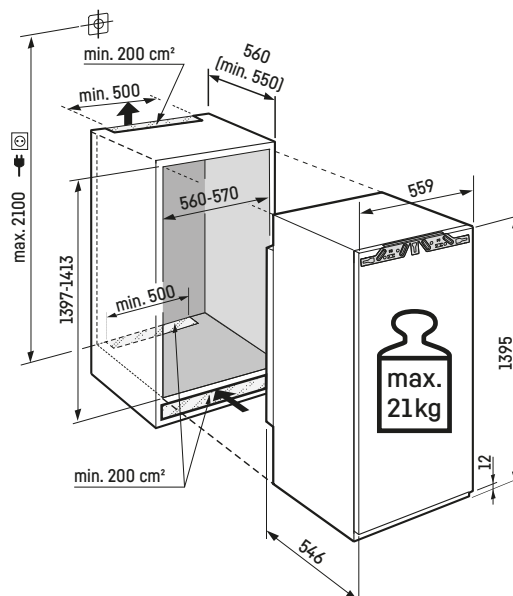


### Maximales Gewicht je Möbeltür:

Kühlteil: 21 kg

### Achtung:

Möbeltürmontage auf der Gerätetür (Festtürmontage).  
Keine Möbelscharniere erforderlich.



Datenblatt

## Integrierbarer Kühlschrank

# IRBc 4520

Plus

Festtür / integrierbares Einbaugerät

Energieeffizienzklasse:	<b>C</b> <small>A B C D E F G</small>
Energieverbrauch Jahr / 24 h:	<b>91 / 0,249 kWh</b>
Gesamtvolumen <sup>2</sup> :	<b>223 l</b>
Volumen:	Kühlteil: <b>156,2 l</b> / BioFresh-Teil: <b>66,8 l</b>
Geräusch-Schallleistung / Geräusch-Klasse:	<b>32 dB(A) / B SuperSilent</b>
Sortimentsklasse:	<b>1</b>
Klimaklasse:	<b>SN-T (+10 °C bis +43 °C)</b>
Nischenmaße in cm (H / B / T):	<b>139,7 – 141,3 / 56 – 57 / mind. 55,0</b>



### Steuerung

- LC-Display monochrom, Touch-Elektronik
- Digitale Temperaturanzeige für das Kühlteil
- SmartDeviceBox: als optionales Zubehör
- Alarm bei Störung: optisch und akustisch
- Türalarm: optisch und akustisch

### Ausstattungs Vorteile

- Höhenverstellbare Stellfüße vorne
- Wechselbarer Türanschlag
- Wechselbare Türdichtung

**UVP 1.379 €**

### Kühl- und BioFresh-Teil

- PowerCooling mit FreshAir-Aktivkohlefilter
- Abstellborde Kunststoff mit Flaschenhalter, Eierablage, FlexCube
- 5 GlassLine-Abstellflächen, davon 1 teilbar
- Integrierte Flaschenablage
- LED-Deckenbeleuchtung
- 2 BioFresh-Safes mit Teilauszug auf Teleskopschienen, 1 Fruit & Vegetable-Safe, 1 Meat & Dairy-Safe

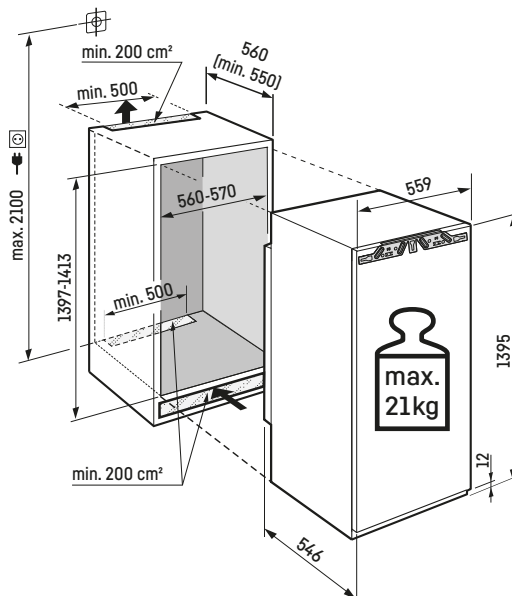


### Maximales Gewicht je Möbeltür:

Kühlteil: 21 kg

### Achtung:

Möbeltürmontage auf der Gerätetür (Festtürmontage).  
Keine Möbelscharniere erforderlich.



Datenblatt

# IRBc 4521

Plus

Festtür/ integrierbares Einbaugerät

Energieeffizienzklasse:	<b>C</b> <small>A B C D E F G</small>
Energieverbrauch Jahr/ 24 h:	<b>116 / 0,317 kWh</b>
Gesamtvolumen <sup>2</sup> :	<b>206 l</b>
Volumen:	Kühlteil: <b>124,1 l</b> / BioFresh-Teil: <b>66,8 l</b> / Gefrierfachteil: <b>16,0 l</b>
Geräusch-Schalleistung / Geräusch-Klasse:	<b>33 dB(A) / B SuperSilent</b>
Sortimentsklasse:	<b>1</b>
Klimaklasse:	<b>SN-T (+10 °C bis +43 °C)</b>
Nischenmaße in cm (H / B / T):	<b>139,7 – 141,3 / 56 – 57 / mind. 55,0</b>



### Steuerung

- LC-Display monochrom, Touch-Elektronik
- Digitale Temperaturanzeige für das Kühlteil
- SmartDeviceBox: als optionales Zubehör
- Alarm bei Störung: optisch und akustisch
- Türalarm: optisch und akustisch

### Gefrierfach **\*\*\*\***

- 4-Sterne-Gefrierfach, wechselbarer Türanschlag
- Eiswürfelschale
- Lagerzeit bei Störung: 9 h
- Gefriervermögen in 24 h: 2 kg

### Ausstattungs-vorteile

- Höhenverstellbare Stellfüße vorne
- Wechselbarer Türanschlag
- Wechselbare Türdichtung

### Kühl- und BioFresh-Teil

- PowerCooling mit FreshAir-Aktivkohlefilter
- Abstellborde Kunststoff mit Flaschenhalter, Eierablage, FlexCube
- 4 GlassLine-Abstellflächen, davon 1 teilbar
- Integrierte Flaschenablage
- LED-Licht beidseitig
- 2 BioFresh-Safes mit Teilauszug auf Teleskopschienen, 1 Fruit & Vegetable-Safe, 1 Meat & Dairy-Safe

**UVP 1.429 €**

140

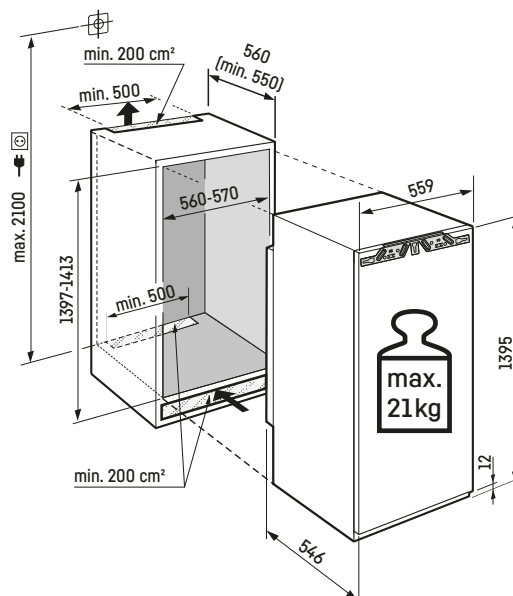


### Maximales Gewicht je Möbeltür:

Kühlteil: 21 kg

### Achtung:

Möbeltürmontage auf der Gerätetür (Festtürmontage).  
Keine Möbelscharniere erforderlich.



Datenblatt

# Integrierbarer Kühlschrank

## IRd 4520

Plus

Festtür / integrierbares Einbaugerät

Energieeffizienzklasse:	<b>D</b> <small>A B C D E F G</small>
Energieverbrauch Jahr / 24 h:	<b>84 / 0,230 kWh</b>
Gesamtvolumen <sup>2</sup> :	<b>235 l</b>
Geräusch-Schallleistung / Geräusch-Klasse:	<b>33 dB(A) / B SuperSilent</b>
Sortimentsklasse:	<b>1</b>
Klimaklasse:	<b>SN-T (+10 °C bis +43 °C)</b>
Nischenmaße in cm (H/B/T):	<b>139,7 - 141,3 / 56 - 57 / mind. 55,0</b>



### Steuerung

- LC-Display monochrom, Touch-Elektronik
- Digitale Temperaturanzeige
- SmartDeviceBox: als optionales Zubehör
- Alarm bei Störung: optisch und akustisch
- Türalarm: optisch und akustisch

### Kühlteil

- PowerCooling mit FreshAir-Aktivkohlefilter
- Abstellborde Kunststoff mit Flaschenhalter, Eierablage, FlexCube
- 7 GlassLine-Abstellflächen, davon 1 teilbar
- VarioSafe
- 3er-Flaschenablage
- LED-Deckenbeleuchtung
- 1 EasyFresh-Safe mit integrierter Schubfachführung

### Ausstattungs-vorteile

- Höhenverstellbare Stellfüße vorne
- Wechselbarer Türanschlag
- Wechselbare Türdichtung

**UVP 1.099 €**

↑  
**140**  
↓

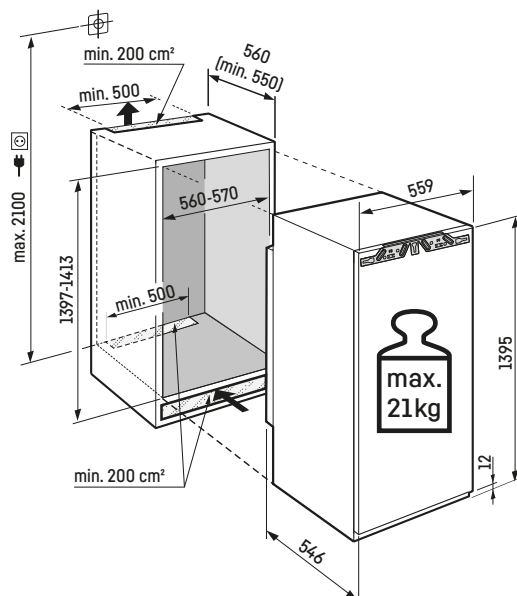


### Maximales Gewicht je Möbeltür:

Kühlteil: 21 kg

### Achtung:

Möbeltürmontage auf der Gerätetür (Festtürmontage).  
Keine Möbelscharniere erforderlich.



Datenblatt



# IRd 4521

Plus

Festtür / integrierbares Einbaugerät

Energieeffizienzklasse:	<b>D</b> <small>A B C D E F G</small>
Energieverbrauch Jahr / 24 h:	<b>122 / 0,334 kWh</b>
Gesamtvolumen <sup>2</sup> :	<b>217 l</b>
Volumen:	Kühlteil: <b>202,0 l</b> / Gefrierfachteil: <b>16,0 l</b>
Geräusch-Schalleistung / Geräusch-Klasse:	<b>33 dB(A) / B SuperSilent</b>
Sortimentsklasse:	<b>1</b>
Klimaklasse:	<b>SN-T (+10 °C bis +43 °C)</b>
Nischenmaße in cm (H / B / T):	<b>139,7 – 141,3 / 56 – 57 / mind. 55,0</b>



### Steuerung

- LC-Display monochrom, Touch-Elektronik
- Digitale Temperaturanzeige für das Kühlteil
- SmartDeviceBox: als optionales Zubehör
- Alarm bei Störung: optisch und akustisch
- Türalarm: optisch und akustisch

### Kühlteil

- Abstellborde Kunststoff mit Flaschenhalter, Eierablage, FlexCube
- 6 GlassLine-Abstellflächen, davon 1 teilbar
- VarioSafe
- 3er-Flaschenablage
- LED-Licht beidseitig
- 1 EasyFresh-Safe mit integrierter Schubfachführung

### Gefrierfach

- 4-Sterne-Gefrierfach, wechselbarer Türanschlag
- Eiswürfelschale
- Lagerzeit bei Störung: 9 h
- Gefriervermögen in 24 h: 2 kg

### Ausstattungs-vorteile

- Höhenverstellbare Stellfüße vorne
- Wechselbarer Türanschlag
- Wechselbare Türdichtung

**UVP 1.149 €**

140

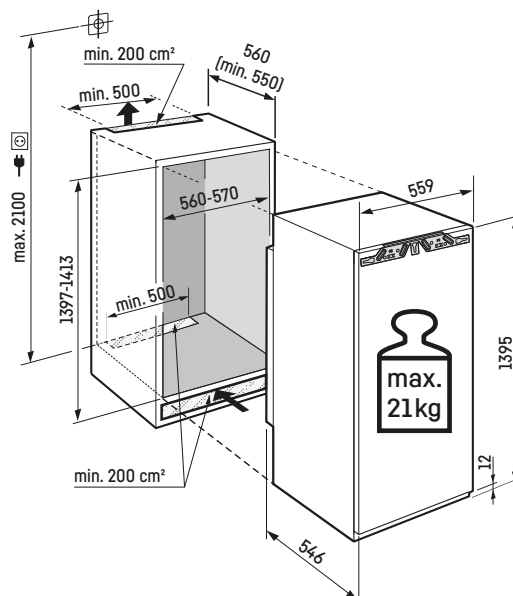


### Maximales Gewicht je Möbeltür:

Kühlteil: 21 kg

### Achtung:

Möbeltürmontage auf der Gerätetür (Festtürmontage).  
Keine Möbelscharniere erforderlich.



Datenblatt

## Integrierbarer Kühlschrank

# IRBAb 4170

Peak

Festtür / integrierbares Einbaugerät

Energieeffizienzklasse:	B <small>A B C D E F G</small>
Energieverbrauch Jahr / 24 h:	<b>72 / 0,197 kWh</b>
Gesamtvolumen*:	<b>190 l</b>
Volumen:	Kühlteil: <b>124,2 l</b> / BioFresh-Teil: <b>66,6 l</b>
Geräusch-Schallleistung / Geräusch-Klasse:	<b>29 dB(A) / A UltraSilent</b>
Sortimentsklasse:	<b>3</b>
Klimaklasse:	<b>SN-T (+10 °C bis +43 °C)</b>
Nischenmaße in cm (H / B / T):	<b>121,6 - 122,6 / 56 - 57 / mind. 55,0</b>
IRBAb 4170 -001 mit Rechtsanschlag / IRBAb 4170 -617 mit Linksanschlag	

Bio Fresh Professional	Hydro Breeze	Super Cool	Glass & Steel Interior	Light Tower	Auto Door	Soft System	Soft-Telescopic Rails	Ultra Silent
Touch & Swipe-Display	Smart Device							

### Steuerung

- 2,4" TFT-Display farbig, Touch & Swipe
- Digitale Temperaturanzeige für das Kühl- und BioFreshteil
- SmartDeviceBox inklusive
- Alarm bei Störung: optisch und akustisch
- Türalarm: optisch und akustisch

### Kühl- und BioFresh-Teil

- PowerCooling mit Ambilight mit FreshAir-Aktivkohlefilter
- Premium GlassLine-Abstellborde mit Flaschenhalter, VarioBoxen ausziehbar, variable Eierablage, Butterdose
- 3 GlassLine-Abstellflächen, davon 1 teilbar
- VarioSafe
- Integrierte Flaschenablage
- LED-Lichtpanel beidseitig
- LED-BioFresh-Beleuchtung

- 2 BioFresh-Safes mit SoftTelescopic, 1 Fruit & Vegetable-Safe mit HydroBreeze, 1 Meat & Dairy-Safe, 1 FlexSystem

### Ausstattungs-vorteile

- Höhenverstellbare Stellfüße vorne
- Wechselbare Türdichtung
- Rückwand und Türpanel in SmartSteel

**UVP 2.499 €**

Bitte richtigen Türanschlag bestellen, da bei Falschbestellung nur durch Werkskundendienst wechselbar.  
IRBAb 4170 -001 mit Rechtsanschlag / IRBAb 4170 -617 mit Linksanschlag

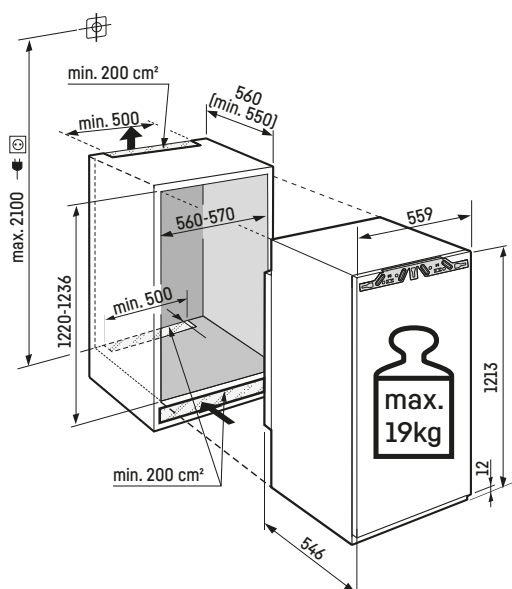


### Maximales Gewicht je Möbeltür:

Kühlteil: 19 kg

### Achtung:

Möbeltürmontage auf der Gerätetür (Festtürmontage).  
Keine Möbelscharniere erforderlich.



Datenblatt

# IRBbsbi 4170

Peak

Festtür / integrierbares Einbaugerät

Energieeffizienzklasse:	<b>B</b> <small>A+ A G</small>
Energieverbrauch Jahr / 24 h:	<b>72 / 0,197 kWh</b>
Gesamtvolumen <sup>2</sup> :	<b>191 l</b>
Volumen:	Kühlteil: <b>124,4 l</b> / BioFresh-Teil: <b>66,6 l</b>
Geräusch-Schalleistung / Geräusch-Klasse:	<b>29 dB(A) / A UltraSilent</b>
Sortimentsklasse:	<b>3</b>
Klimaklasse:	<b>SN-T (+10 °C bis +43 °C)</b>
Nischenmaße in cm (H / B / T):	<b>121,6 - 123,1 / 56 - 57 / mind. 55,0</b>

Bio Fresh Professional	Hydro Breeze	Super Cool	Glass & Steel Interior	Light Tower	Soft System	Soft-Telescopic Rails	Ultra Silent	Touch & Swipe-Display
Smart Device								



122



### Steuerung

- 2,4" TFT-Display farbig, Touch & Swipe
- Digitale Temperaturanzeige für das Kühl- und BioFreshteil
- SmartDeviceBox inklusive
- Alarm bei Störung: optisch und akustisch
- Türalarm: optisch und akustisch

- 2 BioFresh-Safes mit SoftTelescopic, 1 Fruit & Vegetable-Safe mit HydroBreeze, 1 Meat & Dairy-Safe, 1 FlexSystem

### Ausstattungs-vorteile

- Höhenverstellbare Stellfüße vorne
- Wechselbarer Türanschlag
- Wechselbare Türdichtung
- Rückwand und Türpanel in BlackSteel

UVP 1.999 €

### Auch erhältlich als:

**IRBbi 4170** B A  
Rückwand und Türpanel in SmartSteel  
UVP 1.999 €

### Kühl- und BioFresh-Teil

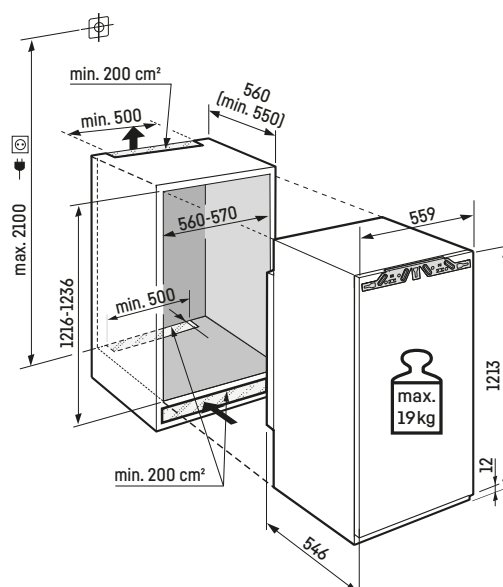
- PowerCooling mit Ambient mit FreshAir-Aktivkohlefilter
- Premium GlassLine-Abstellborde mit Flaschenhalter, VarioBoxen ausziehbar, variable Eierablage, Butterdose
- 3 GlassLine-Abstellflächen, davon 1 teilbar
- VarioSafe
- Integrierte Flaschenablage
- LED-Lichtpanel beidseitig
- LED-BioFresh-Beleuchtung

### Maximales Gewicht je Möbeltür:

Kühlteil: 19 kg

### Achtung:

Möbeltürmontage auf der Gerätetür (Festtürmontage).  
Keine Möbelscharniere erforderlich.



Datenblatt

# Integrierbarer Kühlschrank

## IRBbi 4171

Peak

Festtür / integrierbares Einbaugerät

Energieeffizienzklasse:	<b>B</b>
Energieverbrauch Jahr / 24 h:	<b>94 / 0,257 kWh</b>
Gesamtvolumen <sup>2</sup> :	<b>174 l</b>
Volumen:	Kühlteil: <b>91,8 l</b> / BioFresh-Teil: <b>66,6 l</b> / Gefrierteil: <b>16,0 l</b>
Geräusch-Schallleistung / Geräusch-Klasse:	<b>31 dB(A) / B SuperSilent</b>
Sortimentsklasse:	<b>3</b>
Klimaklasse:	<b>SN-T (+10 °C bis +43 °C)</b>
Nischenmaße in cm (H / B / T):	<b>121,6 – 123,1 / 56 – 57 / mind. 55,0</b>

Bio Fresh Professional	Hydro Breeze	Super Cool	Glass & Steel Interior	Light Tower	Soft System	Soft-Telescopic Rails	Super Silent	Touch & Swipe-Display
Smart Device								



↑  
122  
↓



### Steuerung

- 2,4" TFT-Display farbig, Touch & Swipe
- Digitale Temperaturanzeige für das Kühl- und BioFreshteil
- SmartDeviceBox inklusive
- Alarm bei Störung: optisch und akustisch
- Türalarm: optisch und akustisch

### Kühl- und BioFresh-Teil

- PowerCooling mit Ambilight mit FreshAir-Aktivkohlefilter
- Premium GlassLine-Abstellborde mit Flaschenhalter, VarioBoxen ausziehbar, variable Eierablage, Butterdose
- 2 GlassLine-Abstellflächen, davon 1 teilbar
- Integrierte Flaschenablage
- LED-Lichtpanel beidseitig
- LED-BioFresh-Beleuchtung
- 2 BioFresh-Safes mit SoftTelescopic, 1 Fruit & Vegetable-Safe mit HydroBreeze, 1 Meat & Dairy-Safe, 1 FlexSystem

### Gefrierteil \*\*\*\*

- 4-Sterne-Gefrierfach, wechselbarer Türanschlag
- Eiswürfelschale mit Deckel
- Lagerzeit bei Störung: 9 h
- Gefriervermögen in 24 h: 2 kg

### Ausstattungs-vorteile

- Höhenverstellbare Stellfüße vorne
- Wechselbarer Türanschlag
- Wechselbare Türdichtung
- Rückwand und Türpanel in SmartSteel

**UVP 2.049 €**

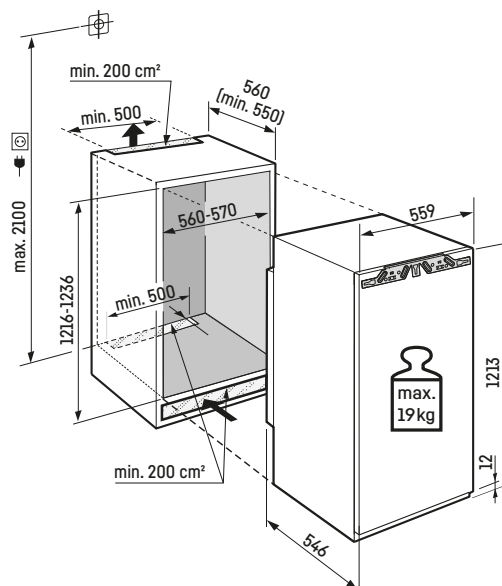


### Maximales Gewicht je Möbeltür:

Kühlteil: 19 kg

### Achtung:

Möbeltürmontage auf der Gerätetür (Festtürmontage).  
Keine Möbelscharniere erforderlich.




Datenblatt

# IRBci 4150

Prime

Festtür / integrierbares Einbaugerät

Energieeffizienzklasse:	
Energieverbrauch Jahr / 24 h:	91 / 0,249 kWh
Gesamtvolumen <sup>2</sup> :	191 l
Volumen:	Kühlteil: 124,1 l / BioFresh-Teil: 67,0 l
Geräusch-Schalleistung / Geräusch-Klasse:	33 dB(A) / B SuperSilent
Sortimentsklasse:	2
Klimaklasse:	SN-T (+10 °C bis +43 °C)
Nischenmaße in cm (H / B / T):	121,6 - 123,1 / 56 - 57 / mind. 55,0



### Steuerung

- 2,4" TFT-Display farbig, Touch & Swipe
- Digitale Temperaturanzeige für das Kühl- und BioFreshteil
- SmartDeviceBox inklusive
- Alarm bei Störung: optisch und akustisch
- Türalarm: optisch und akustisch

### Ausstattungs-vorteile

- Höhenverstellbare Stellfüße vorne
- Wechselbarer Türanschlag
- Wechselbare Türdichtung
- Rückwand in SmartSteel

UVP 1.549 €

### Kühl- und BioFresh-Teil

- PowerCooling mit FreshAir-Aktivkohlefilter
- Premium GlassLine-Abstellborde mit Flaschenhalter, VarioBoxen ausziehbar, variable Eierablage, Butterdose
- 3 GlassLine-Abstellflächen, davon 1 teilbar
- VarioSafe
- Integrierte Flaschenablage
- LED-Lichtpanel beidseitig
- LED-BioFresh-Beleuchtung
- 2 BioFresh-Safes mit SoftTelescopic, 1 Fruit & Vegetable-Safe, 1 Meat & Dairy-Safe

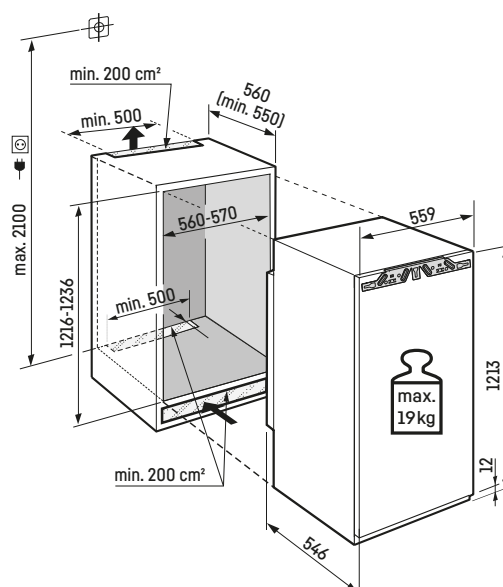


### Maximales Gewicht je Möbeltür:

Kühlteil: 19 kg

### Achtung:

Möbeltürmontage auf der Gerätetür (Festtürmontage).  
Keine Möbelscharniere erforderlich.



Datenblatt

# Integrierbarer Kühlschrank

## IRBci 4151

Prime

Festtür / integrierbares Einbaugerät

Energieeffizienzklasse:	<b>C</b>
Energieverbrauch Jahr / 24 h:	<b>118 / 0,323 kWh</b>
Gesamtvolumen <sup>2</sup> :	<b>174 l</b>
Volumen:	Kühlteil: <b>91,5 l</b> / BioFresh-Teil: <b>67,0 l</b> / Gefrierenteil: <b>16,0 l</b>
Geräusch-Schallleistung / Geräusch-Klasse:	<b>32 dB(A) / B SuperSilent</b>
Sortimentsklasse:	<b>2</b>
Klimaklasse:	<b>SN-T (+10 °C bis +43 °C)</b>
Nischenmaße in cm (H / B / T):	<b>121,6 – 123,1 / 56 – 57 / mind. 55,0</b>



### Steuerung

- 2,4" TFT-Display farbig, Touch & Swipe
- Digitale Temperaturanzeige für das Kühl- und BioFreshteil
- SmartDeviceBox inklusive
- Alarm bei Störung: optisch und akustisch
- Türalarm: optisch und akustisch

### Kühl- und BioFresh-Teil

- PowerCooling mit FreshAir-Aktivkohlefilter
- Premium GlassLine-Abstellborde mit Flaschenhalter, VarioBoxen ausziehbar, variable Eierablage, Butterdose
- 2 GlassLine-Abstellflächen, davon 1 teilbar
- Integrierte Flaschenablage
- LED-Lichtpanel beidseitig
- LED-BioFresh-Beleuchtung
- 2 BioFresh-Safes mit SoftTelescopic, 1 Fruit & Vegetable-Safe, 1 Meat & Dairy-Safe

### Gefrierenteil \*\*\*\*

- 4-Sterne-Gefrierfach, wechselbarer Türanschlag
- Eiswürfelschale mit Deckel
- Lagerzeit bei Störung: 9 h
- Gefriervermögen in 24 h: 2 kg

### Ausstattungs-vorteile

- Höhenverstellbare Stellfüße vorne
- Wechselbarer Türanschlag
- Wechselbare Türdichtung
- Rückwand in SmartSteel

**UVP 1.599 €**

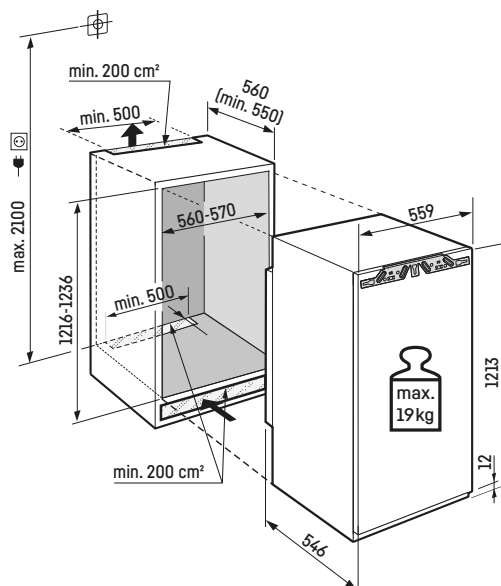


### Maximales Gewicht je Möbeltür:

Kühlteil: 19 kg

### Achtung:

Möbeltürmontage auf der Gerätetür (Festtürmontage).  
Keine Möbelscharniere erforderlich.



Datenblatt

# IRBc 4120

Plus

Festtür / integrierbares Einbaugerät

Energieeffizienzklasse:	<b>C</b> <small>A B C D E F G</small>
Energieverbrauch Jahr / 24 h:	<b>92 / 0,252 kWh</b>
Gesamtvolumen <sup>2</sup> :	<b>189 l</b>
Volumen:	Kühlteil: <b>123,0 l</b> / BioFresh-Teil: <b>66,8 l</b>
Geräusch-Schalleistung / Geräusch-Klasse:	<b>33 dB(A) / B SuperSilent</b>
Sortimentsklasse:	<b>1</b>
Klimaklasse:	<b>SN-T (+10 °C bis +43 °C)</b>
Nischenmaße in cm (H / B / T):	<b>121,6 - 123,1 / 56 - 57 / mind. 55,0</b>



### Steuerung

- LC-Display monochrom, Touch-Elektronik
- Digitale Temperaturanzeige für das Kühlteil
- SmartDeviceBox: als optionales Zubehör
- Alarm bei Störung: optisch und akustisch
- Türalarm: optisch und akustisch

### Ausstattungs-vorteile

- Höhenverstellbare Stellfüße vorne
- Wechselbarer Türanschlag
- Wechselbare Türdichtung

**UVP 1.149 €**

### Kühl- und BioFresh-Teil

- PowerCooling mit FreshAir-Aktivkohlefilter
- Abstellborde Kunststoff mit Flaschenhalter, Eierablage, FlexCube
- 4 GlassLine-Abstellflächen, davon 1 teilbar
- Integrierte Flaschenablage
- LED-Deckenbeleuchtung
- 2 BioFresh-Safes mit Teilauszug auf Teleskopschienen, 1 Fruit & Vegetable-Safe, 1 Meat & Dairy-Safe

↑  
122  
↓

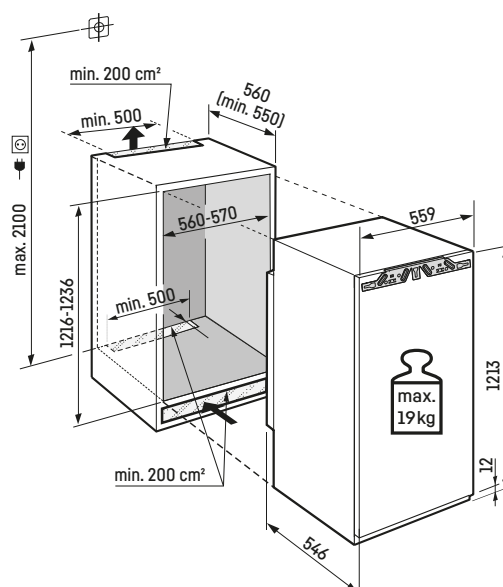


### Maximales Gewicht je Möbeltür:

Kühlteil: 19 kg

### Achtung:

Möbeltürmontage auf der Gerätetür (Festtürmontage).  
Keine Möbelscharniere erforderlich.



Datenblatt

## Integrierbarer Kühlschrank

# IRBc 4121

Plus

Festtür / integrierbares Einbaugerät

Energieeffizienzklasse:	<b>C</b> <small>A B C D E F G</small>
Energieverbrauch Jahr / 24 h:	<b>118 / 0,323 kWh</b>
Gesamtvolumen <sup>2</sup> :	<b>173 l</b>
Volumen:	Kühlteil: <b>90,9 l</b> / BioFresh-Teil: <b>66,8 l</b> / Gefrierenteil: <b>16,0 l</b>
Geräusch-Schallleistung / Geräusch-Klasse:	<b>32 dB(A) / B SuperSilent</b>
Sortimentsklasse:	<b>1</b>
Klimaklasse:	<b>SN-T (+10 °C bis +43 °C)</b>
Nischenmaße in cm (H / B / T):	<b>121,6 – 123,1 / 56 – 57 / mind. 55,0</b>



### Steuerung

- LC-Display monochrom, Touch-Elektronik
- Digitale Temperaturanzeige für das Kühlteil
- SmartDeviceBox: als optionales Zubehör
- Alarm bei Störung: optisch und akustisch
- Türalarm: optisch und akustisch

### Kühl- und BioFresh-Teil

- PowerCooling mit FreshAir-Aktivkohlefilter
- Abstellborde Kunststoff mit Flaschenhalter, Eierablage, FlexCube
- 3 GlassLine-Abstellflächen, davon 1 teilbar
- Integrierte Flaschenablage
- LED-Licht beidseitig
- 2 BioFresh-Safes mit Teilauszug auf Teleskopschienen, 1 Fruit & Vegetable-Safe, 1 Meat & Dairy-Safe

### Gefrierenteil \*\*\*\*

- 4-Sterne-Gefrierfach, wechselbarer Türanschlag
- Eiswürfelschale
- Lagerzeit bei Störung: 9 h
- Gefriervermögen in 24 h: 2 kg

### Ausstattungs-vorteile

- Höhenverstellbare Stellfüße vorne
- Wechselbarer Türanschlag
- Wechselbare Türdichtung

**UVP 1.199 €**

↑  
122  
↓

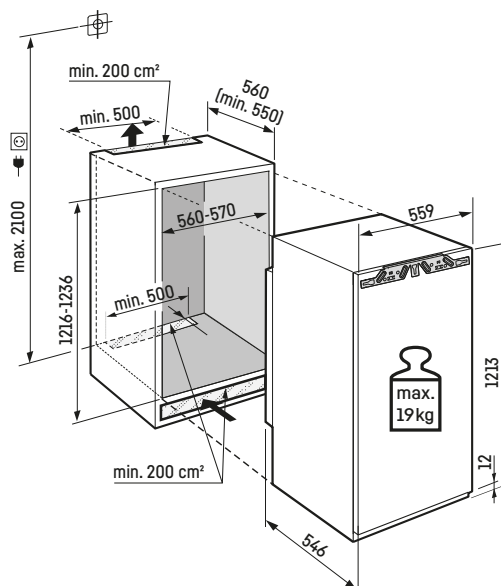


### Maximales Gewicht je Möbeltür:

Kühlteil: 19 kg

### Achtung:

Möbeltürmontage auf der Gerätetür (Festtürmontage).  
Keine Möbelscharniere erforderlich.



Datenblatt



# IRBSd 4120

Plus

Schlepptür / integrierbares Einbaugerät

Energieeffizienzklasse:	<b>D</b> <small>A B C D E F G</small>
Energieverbrauch Jahr / 24 h:	<b>114 / 0,312 kWh</b>
Gesamtvolumen <sup>2</sup> :	<b>189 l</b>
Volumen:	Kühlteil: <b>123,0 l</b> / BioFresh-Teil: <b>66,8 l</b>
Geräusch-Schalleistung / Geräusch-Klasse:	<b>35 dB(A) / B SuperSilent</b>
Sortimentsklasse:	<b>1</b>
Klimaklasse:	<b>SN-T (+10 °C bis +43 °C)</b>
Nischenmaße in cm (H / B / T):	<b>121,6 – 123,1 / 56 – 57 / mind. 55,0</b>



### Steuerung

- LC-Display monochrom, Touch-Elektronik
- Digitale Temperaturanzeige für das Kühlteil
- SmartDeviceBox: als optionales Zubehör
- Alarm bei Störung: optisch und akustisch
- Türalarm: optisch und akustisch

### Ausstattungs-vorteile

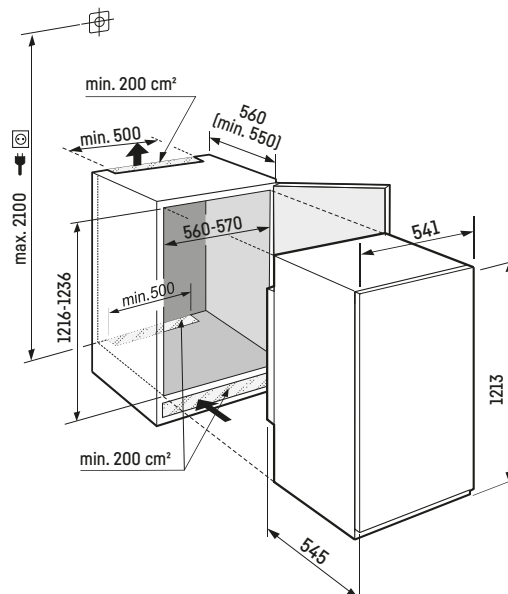
- Höhenverstellbare Stellfüße vorne
- Wechselbarer Türanschlag
- Wechselbare Türdichtung

**UVP 1.149 €**

### Kühl- und BioFresh-Teil

- PowerCooling mit FreshAir-Aktivkohlefilter
- Abstellborde Kunststoff mit Flaschenhalter, Eierablage, FlexCube
- 4 GlassLine-Abstellflächen, davon 1 teilbar
- Integrierte Flaschenablage
- LED-Deckenbeleuchtung
- 2 BioFresh-Safes mit Teilauszug auf Teleskopschienen, 1 Fruit & Vegetable-Safe, 1 Meat & Dairy-Safe

↑  
**122**  
↓



Datenblatt

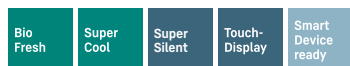
## Integrierbarer Kühlschrank

# IRBSd 4121

Plus

Schlepptür / integrierbares Einbaugerät

Energieeffizienzklasse:	<b>D</b> <small>A B C D E F G</small>
Energieverbrauch Jahr / 24 h:	<b>148 / 0,405 kWh</b>
Gesamtvolumen <sup>2</sup> :	<b>173 l</b>
Volumen:	Kühlteil: <b>90,9 l</b> / BioFresh-Teil: <b>66,8 l</b> / Gefrierteil: <b>16,0 l</b>
Geräusch-Schallleistung / Geräusch-Klasse:	<b>33 dB(A) / B SuperSilent</b>
Sortimentsklasse:	<b>1</b>
Klimaklasse:	<b>SN-T (+10 °C bis +43 °C)</b>
Nischenmaße in cm (H / B / T):	<b>121,6 – 123,1 / 56 – 57 / mind. 55,0</b>



### Steuerung

- LC-Display monochrom, Touch-Elektronik
- Digitale Temperaturanzeige für das Kühlteil
- SmartDeviceBox: als optionales Zubehör
- Alarm bei Störung: optisch und akustisch
- Türalarm: optisch und akustisch

### Kühl- und BioFresh-Teil

- PowerCooling mit FreshAir-Aktivkohlefilter
- Abstellborde Kunststoff mit Flaschenhalter, Eierablage, FlexCube
- 2 GlassLine-Abstellflächen, davon 1 teilbar
- Integrierte Flaschenablage
- LED-Licht beidseitig
- 2 BioFresh-Safes mit Teilauszug auf Teleskopschienen, 1 Fruit & Vegetable-Safe, 1 Meat & Dairy-Safe

### Gefrierteil \*\*\*\*

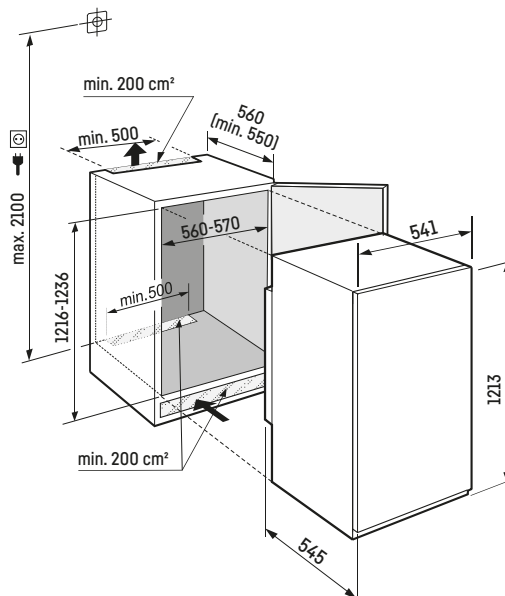
- 4-Sterne-Gefrierfach, wechselbarer Türanschlag
- Eiswürfelschale
- Lagerzeit bei Störung: 9 h
- Gefriervermögen in 24 h: 2 kg

### Ausstattungs-vorteile

- Höhenverstellbare Stellfüße vorne
- Wechselbarer Türanschlag
- Wechselbare Türdichtung

**UVP 1.199 €**

↑  
**122**  
↓



Datenblatt

# IRc 4120

Plus

Festtür / integrierbares Einbaugerät

Energieeffizienzklasse:	<b>C</b> <small>A B C D E F G</small>
Energieverbrauch Jahr / 24 h:	<b>65 / 0,178 kWh</b>
Gesamtvolumen <sup>2</sup> :	<b>201 l</b>
Geräusch-Schalleistung / Geräusch-Klasse:	<b>27 dB(A) / A UltraSilent</b>
Sortimentsklasse:	<b>1</b>
Klimaklasse:	<b>SN-T (+10 °C bis +43 °C)</b>
Nischenmaße in cm (H/B/T):	<b>121,6 - 123,1 / 56 - 57 / mind. 55,0</b>



### Steuerung

- LC-Display monochrom, Touch-Elektronik
- Digitale Temperaturanzeige
- SmartDeviceBox: als optionales Zubehör
- Alarm bei Störung: optisch und akustisch
- Türalarm: optisch und akustisch

### Ausstattungs-vorteile

- Höhenverstellbare Stellfüße vorne
- Wechselbarer Türanschlag
- Wechselbare Türdichtung

**UVP 979 €**

### Kühlteil

- Abstellborde Kunststoff mit Flaschenhalter, Eierablage, FlexCube
- 6 GlassLine-Abstellflächen, davon 1 teilbar
- VarioSafe
- 3er-Flaschenablage
- LED-Deckenbeleuchtung
- 1 EasyFresh-Safe mit integrierter Schubfachführung

122

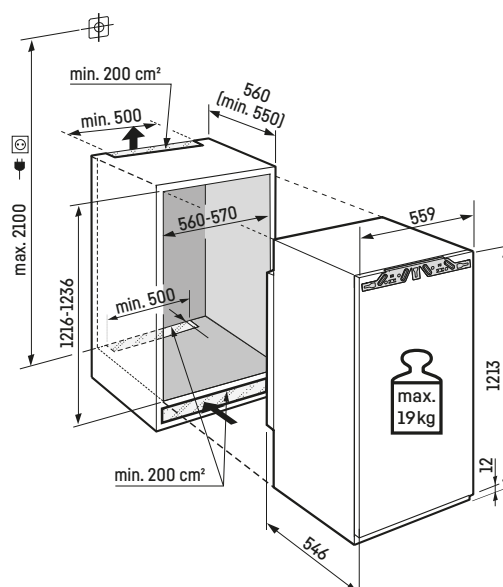


### Maximales Gewicht je Möbeltür:

Kühlteil: 19 kg

### Achtung:

Möbeltürmontage auf der Gerätetür (Festtürmontage).  
Keine Möbelscharniere erforderlich.



Datenblatt

## Integrierbarer Kühlschrank

# IRc 4121

Plus

Festtür / integrierbares Einbaugerät

Energieeffizienzklasse:	<b>C</b> <small>A B C D E F G</small>
Energieverbrauch Jahr / 24 h:	<b>95 / 0,260 kWh</b>
Gesamtvolumen <sup>2</sup> :	<b>182 l</b>
Volumen:	Kühlteil: <b>166,5 l</b> / Gefrierenteil: <b>16,0 l</b>
Geräusch-Schallleistung / Geräusch-Klasse:	<b>32 dB(A) / B SuperSilent</b>
Sortimentsklasse:	<b>1</b>
Klimaklasse:	<b>SN-T (+10 °C bis +43 °C)</b>
Nischenmaße in cm (H / B / T):	<b>121,6 – 123,1 / 56 – 57 / mind. 55,0</b>



### Steuerung

- LC-Display monochrom, Touch-Elektronik
- Digitale Temperaturanzeige für das Kühlteil
- SmartDeviceBox: als optionales Zubehör
- Alarm bei Störung: optisch und akustisch
- Türalarm: optisch und akustisch

### Kühlteil

- Abstellborde Kunststoff mit Flaschenhalter, Eierablage, FlexCube
- 4 GlassLine-Abstellflächen, davon 1 teilbar
- VarioSafe
- 3er-Flaschenablage
- LED-Licht beidseitig
- 1 EasyFresh-Safe mit integrierter Schubfachführung

### Gefrierenteil \*\*\*\*

- 4-Sterne-Gefrierfach, wechselbarer Türanschlag
- Eiswürfelschale
- Lagerzeit bei Störung: 9 h
- Gefriervermögen in 24 h: 2 kg

### Ausstattungs-vorteile

- Höhenverstellbare Stellfüße vorne
- Wechselbarer Türanschlag
- Wechselbare Türdichtung

**UVP 1.029 €**

↑  
**122**  
↓

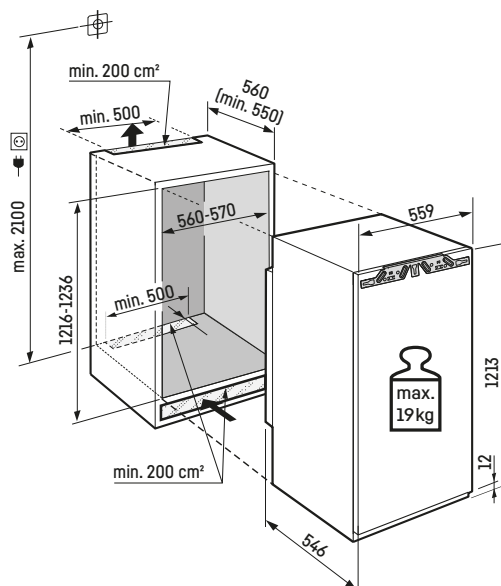


### Maximales Gewicht je Möbeltür:

Kühlteil: 19 kg

### Achtung:

Möbeltürmontage auf der Gerätetür (Festtürmontage).  
Keine Möbelscharniere erforderlich.



Datenblatt

# IRd 4100

Pure

Festtür / integrierbares Einbaugerät

Energieeffizienzklasse:	<b>D</b> <small>A B C D E F G</small>
Energieverbrauch Jahr / 24 h:	<b>81 / 0,221 kWh</b>
Gesamtvolumen <sup>2</sup> :	<b>201 l</b>
Geräusch-Schalleistung / Geräusch-Klasse:	<b>27 dB(A) / A UltraSilent</b>
Sortimentsklasse:	<b>1</b>
Klimaklasse:	<b>SN-T (+10 °C bis +43 °C)</b>
Nischenmaße in cm (H/B/T):	<b>121,6 - 123,1 / 56 - 57 / mind. 55,0</b>



### Steuerung

- LC-Display monochrom, Touch-Elektronik
- Digitale Temperaturanzeige
- SmartDeviceBox: als optionales Zubehör
- Alarm bei Störung: optisch und akustisch
- Türalarm: optisch und akustisch

### Ausstattungs-vorteile

- Höhenverstellbare Stellfüße vorne
- Wechselbarer Türanschlag
- Wechselbare Türdichtung

**UVP 849 €**

### Kühlteil

- Abstellborde Kunststoff mit Flaschenhalter, Eierablage
- 5 GlassLine-Abstellflächen
- LED-Deckenbeleuchtung
- 1 EasyFresh-Safe mit integrierter Schubfachführung

122

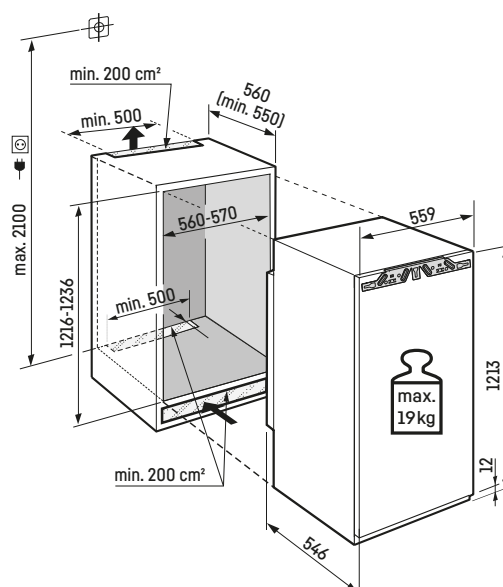


### Maximales Gewicht je Möbeltür:

Kühlteil: 19 kg

### Achtung:

Möbeltürmontage auf der Gerätetür (Festtürmontage).  
Keine Möbelscharniere erforderlich.



Datenblatt

## Integrierbarer Kühlschrank

# IRd 4101

Pure

Festtür / integrierbares Einbaugerät

Energieeffizienzklasse:	<b>D</b> <small>A B C D E F G</small>
Energieverbrauch Jahr / 24 h:	<b>119 / 0,326 kWh</b>
Gesamtvolumen*:	<b>182 l</b>
Volumen:	Kühlteil: <b>166,5 l</b> / Gefrierteil: <b>16,0 l</b>
Geräusch-Schallleistung / Geräusch-Klasse:	<b>32 dB(A) / B SuperSilent</b>
Sortimentsklasse:	<b>1</b>
Klimaklasse:	<b>SN-T (+10 °C bis +43 °C)</b>
Nischenmaße in cm (H / B / T):	<b>121,6 – 123,1 / 56 – 57 / mind. 55,0</b>



### Steuerung

- LC-Display monochrom, Touch-Elektronik
- Digitale Temperaturanzeige für das Kühlteil
- SmartDeviceBox: als optionales Zubehör
- Alarm bei Störung: optisch und akustisch
- Türalarm: optisch und akustisch

### Kühlteil

- Abstellborde Kunststoff mit Flaschenhalter, Eierablage
- 4 GlassLine-Abstellflächen
- LED-Licht beidseitig
- 1 EasyFresh-Safe mit integrierter Schubfachführung

### Gefrierteil **\*\*\*\***

- 4-Sterne-Gefrierfach, wechselbarer Türanschlag
- Lagerzeit bei Störung: 9 h
- Gefriervermögen in 24 h: 2 kg

### Ausstattungs-vorteile

- Höhenverstellbare Stellfüße vorne
- Wechselbarer Türanschlag
- Wechselbare Türdichtung

**UVP 899 €**

↑  
**122**  
↓

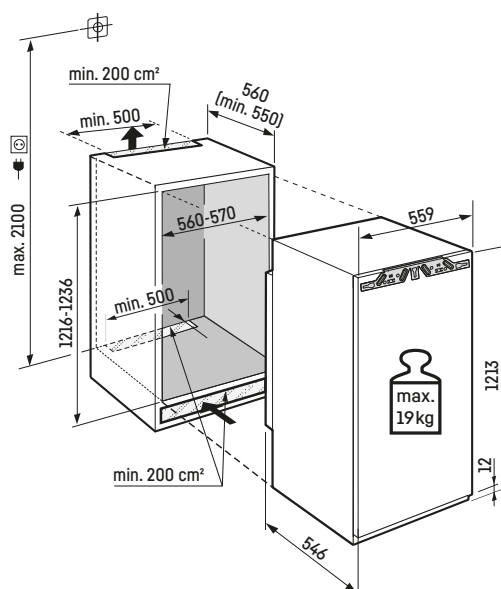


### Maximales Gewicht je Möbeltür:

Kühlteil: 19 kg

### Achtung:

Möbeltürmontage auf der Gerätetür (Festtürmontage).  
Keine Möbelscharniere erforderlich.




Datenblatt

# IRe 4100

Pure

Festtür / integrierbares Einbaugerät

Energieeffizienzklasse:	
Energieverbrauch Jahr / 24 h:	101 / 0,276 kWh
Gesamtvolumen <sup>2</sup> :	201 l
Geräusch-Schalleistung / Geräusch-Klasse:	35 dB(A) / B SuperSilent
Sortimentsklasse:	1
Klimaklasse:	SN-T (+10 °C bis +43 °C)
Nischenmaße in cm (H/B/T):	121,6 - 123,1 / 56 - 57 / mind. 55,0



122

### Steuerung

- LC-Display monochrom, Touch-Elektronik
- Digitale Temperaturanzeige
- SmartDeviceBox: als optionales Zubehör
- Alarm bei Störung: optisch und akustisch
- Türalarm: optisch und akustisch

### Ausstattungs-vorteile

- Höhenverstellbare Stellfüße vorne
- Wechselbarer Türanschlag
- Wechselbare Türdichtung

UVP 799 €

### Kühlteil

- Abstellborde Kunststoff mit Flaschenhalter, Eierablage
- 5 GlassLine-Abstellflächen
- LED-Deckenbeleuchtung
- 1 EasyFresh-Safe mit integrierter Schubfachführung

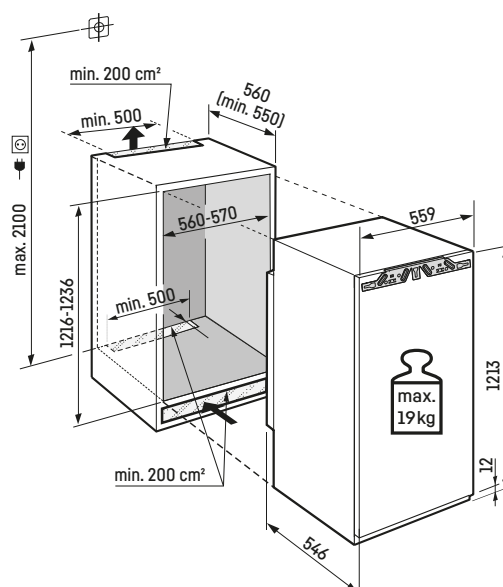


### Maximales Gewicht je Möbeltür:

Kühlteil: 19 kg

### Achtung:

Möbeltürmontage auf der Gerätetür (Festtürmontage).  
Keine Möbelscharniere erforderlich.




Datenblatt

## Integrierbarer Kühlschrank

# IRe 4101

Pure

Festtür / integrierbares Einbaugerät

Energieeffizienzklasse:	
Energieverbrauch Jahr / 24 h:	<b>149 / 0,408 kWh</b>
Gesamtvolumen <sup>2</sup> :	<b>182 l</b>
Volumen:	Kühlteil: <b>166,5 l</b> / Gefrierteil: <b>16,0 l</b>
Geräusch-Schallleistung / Geräusch-Klasse:	<b>35 dB(A) / B SuperSilent</b>
Sortimentsklasse:	<b>1</b>
Klimaklasse:	<b>SN-ST (+10 °C bis +38 °C)</b>
Nischenmaße in cm (H / B / T):	<b>121,6 - 123,1 / 56 - 57 / mind. 55,0</b>



### Steuerung

- LC-Display monochrom, Touch-Elektronik
- Digitale Temperaturanzeige für das Kühlteil
- SmartDeviceBox: als optionales Zubehör
- Alarm bei Störung: optisch und akustisch
- Türalarm: optisch und akustisch

### Kühlteil

- Abstellborde Kunststoff mit Flaschenhalter, Eierablage
- 4 GlassLine-Abstellflächen
- LED-Licht beidseitig
- 1 EasyFresh-Safe mit integrierter Schubfachführung

### Gefrierteil **\*\*\*\***

- 4-Sterne-Gefrierfach, wechselbarer Türanschlag
- Lagerzeit bei Störung: 9 h
- Gefriervermögen in 24 h: 2 kg

### Ausstattungs-vorteile

- Höhenverstellbare Stellfüße vorne
- Wechselbarer Türanschlag
- Wechselbare Türdichtung

**UVP 849 €**

↑  
122  
↓

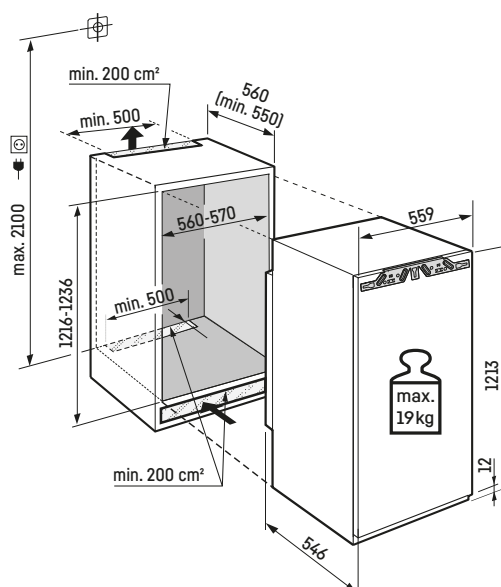


### Maximales Gewicht je Möbeltür:

Kühlteil: 19 kg

### Achtung:

Möbeltürmontage auf der Gerätetür (Festtürmontage).  
Keine Möbelscharniere erforderlich.




Datenblatt



# IRSe 4100

Pure

Schlepptür / integrierbares Einbaugerät

Energieeffizienzklasse:	
Energieverbrauch Jahr / 24 h:	101 / 0,276 kWh
Gesamtvolumen <sup>2</sup> :	201 l
Geräusch-Schalleistung / Geräusch-Klasse:	35 dB(A) / B SuperSilent
Sortimentsklasse:	1
Klimaklasse:	SN-T (+10 °C bis +43 °C)
Nischenmaße in cm (H/B/T):	121,6 - 123,1 / 56 - 57 / mind. 55,0



### Steuerung

- LC-Display monochrom, Touch-Elektronik
- Digitale Temperaturanzeige
- SmartDeviceBox: als optionales Zubehör
- Alarm bei Störung: optisch und akustisch
- Türalarm: optisch und akustisch

### Ausstattungs-vorteile

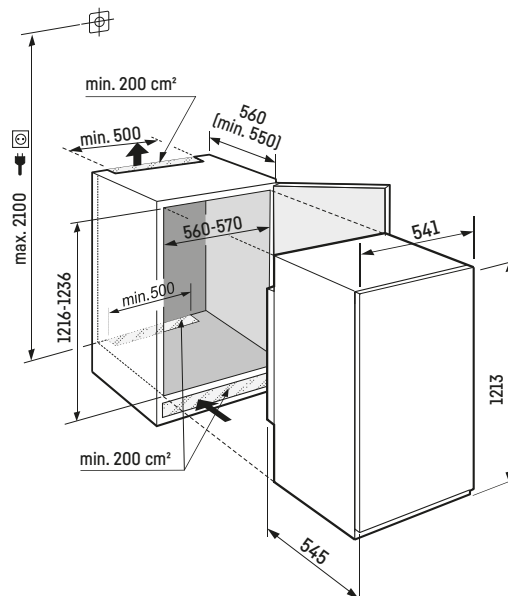
- Höhenverstellbare Stellfüße vorne
- Wechselbarer Türanschlag
- Wechselbare Türdichtung

**UVP 869 €**

### Kühlteil

- Abstellborde Kunststoff mit Flaschenhalter, Eierablage
- 5 GlassLine-Abstellflächen
- LED-Deckenbeleuchtung
- 1 EasyFresh-Safe mit integrierter Schubfachführung

122



Datenblatt

## Integrierbarer Kühlschrank

# IRSe 4101

Pure

Schlepptür / integrierbares Einbaugerät

Energieeffizienzklasse:	
Energieverbrauch Jahr / 24 h:	<b>149 / 0,408 kWh</b>
Gesamtvolumen*:	<b>182 l</b>
Volumen:	Kühlteil: <b>166,5 l</b> / Gefrierteil: <b>16,0 l</b>
Geräusch-Schallleistung / Geräusch-Klasse:	<b>35 dB(A) / B SuperSilent</b>
Sortimentsklasse:	<b>1</b>
Klimaklasse:	<b>SN-ST (+10 °C bis +38 °C)</b>
Nischenmaße in cm (H / B / T):	<b>121,6 - 123,1 / 56 - 57 / mind. 55,0</b>



### Steuerung

- LC-Display monochrom, Touch-Elektronik
- Digitale Temperaturanzeige für das Kühlteil
- SmartDeviceBox: als optionales Zubehör
- Alarm bei Störung: optisch und akustisch
- Türalarm: optisch und akustisch

### Kühlteil

- Abstellborde Kunststoff mit Flaschenhalter, Eierablage
- 4 GlassLine-Abstellflächen
- LED-Licht beidseitig
- 1 EasyFresh-Safe mit integrierter Schubfachführung

### Gefrierteil \*\*\*\*

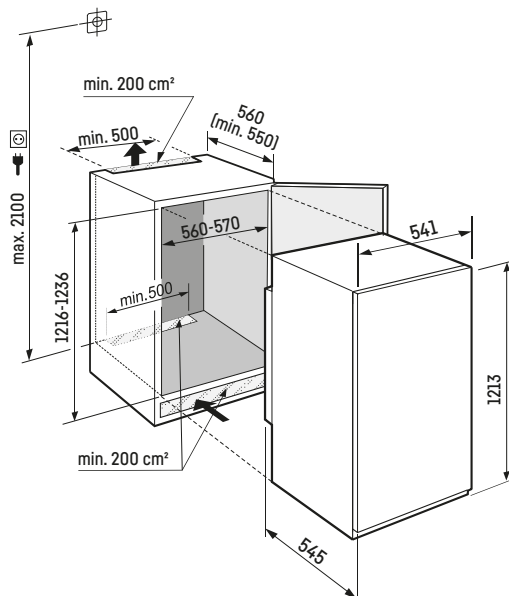
- 4-Sterne-Gefrierfach, wechselbarer Türanschlag
- Lagerzeit bei Störung: 9 h
- Gefriervermögen in 24 h: 2 kg

### Ausstattungs-vorteile

- Höhenverstellbare Stellfüße vorne
- Wechselbarer Türanschlag
- Wechselbare Türdichtung

**UVP 899 €**

↑  
122  
↓



Datenblatt

# IRBbi 4050

Prime

Festtür / integrierbares Einbaugerät

Energieeffizienzklasse:	<b>B</b> <small>A+ G</small>
Energieverbrauch Jahr / 24 h:	<b>74 / 0,202 kWh</b>
Gesamtvolumen <sup>2</sup> :	<b>157 l</b>
Volumen:	Kühlteil: <b>88,6 l</b> / BioFresh-Teil: <b>69,0 l</b>
Geräusch-Schalleistung / Geräusch-Klasse:	<b>33 dB(A) / B SuperSilent</b>
Sortimentsklasse:	<b>2</b>
Klimaklasse:	<b>SN-T (+10 °C bis +43 °C)</b>
Nischenmaße in cm (H / B / T):	<b>102,4 - 104 / 56 - 57 / mind. 55,0</b>



102

### Steuerung

- 2,4" TFT-Display farbig, Touch & Swipe
- Digitale Temperaturanzeige für das Kühl- und BioFreshteil
- SmartDeviceBox inklusive
- Alarm bei Störung: optisch und akustisch
- Türalarm: optisch und akustisch

### Ausstattungs-vorteile

- Höhenverstellbare Stellfüße vorne
- Wechselbarer Türanschlag
- Wechselbare Türdichtung
- Rückwand in SmartSteel

**UVP 1.499 €**

### Kühl- und BioFresh-Teil

- PowerCooling mit FreshAir-Aktivkohlefilter
- Premium GlassLine-Abstellborde mit Flaschenhalter, variable Eierablage, Butterdose
- 3 GlassLine-Abstellflächen, davon 1 teilbar
- Integrierte Flaschenablage
- LED-Lichtpanel beidseitig
- LED-BioFresh-Beleuchtung
- 2 BioFresh-Safes mit SoftTelescopic, 1 Fruit & Vegetable-Safe, 1 Meat & Dairy-Safe

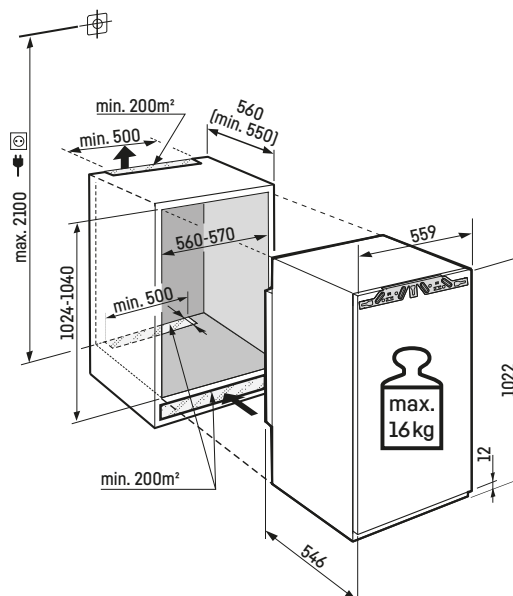


### Maximales Gewicht je Möbeltür:

Kühlteil: 16 kg

### Achtung:

Möbeltürmontage auf der Gerätetür (Festtürmontage).  
Keine Möbelscharniere erforderlich.



Datenblatt

## Integrierbarer Kühlschrank

# IRBc 4020

Plus

Festtür / integrierbares Einbaugerät

Energieeffizienzklasse:	<b>C</b> <small>A B C D E F G</small>
Energieverbrauch Jahr / 24 h:	<b>92 / 0,252 kWh</b>
Gesamtvolumen <sup>2</sup> :	<b>156 l</b>
Volumen:	Kühlteil: <b>88,0 l</b> / BioFresh-Teil: <b>68,7 l</b>
Geräusch-Schallleistung / Geräusch-Klasse:	<b>33 dB(A) / B SuperSilent</b>
Sortimentsklasse:	<b>1</b>
Klimaklasse:	<b>SN-T (+10 °C bis +43 °C)</b>
Nischenmaße in cm (H / B / T):	<b>102,4 - 104 / 56 - 57 / mind. 55,0</b>



### Steuerung

- LC-Display monochrom, Touch-Elektronik
- Digitale Temperaturanzeige für das Kühlteil
- SmartDeviceBox: als optionales Zubehör
- Alarm bei Störung: optisch und akustisch
- Türalarm: optisch und akustisch

### Kühl- und BioFresh-Teil

- PowerCooling mit FreshAir-Aktivkohlefilter
- Abstellborde Kunststoff mit Flaschenhalter, Eierablage, FlexCube
- 3 GlassLine-Abstellflächen, davon 1 teilbar
- Integrierte Flaschenablage
- LED-Deckenbeleuchtung
- 2 BioFresh-Safes mit Teilauszug auf Teleskopschienen, 1 Fruit & Vegetable-Safe, 1 Meat & Dairy-Safe

### Ausstattungs-vorteile

- Höhenverstellbare Stellfüße vorne
- Wechselbarer Türanschlag
- Wechselbare Türdichtung

**UVP 1.149 €**

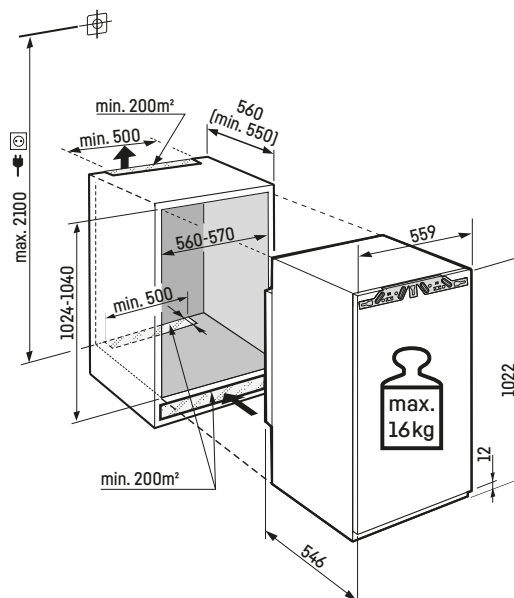


### Maximales Gewicht je Möbeltür:

Kühlteil: 16 kg

### Achtung:

Möbeltürmontage auf der Gerätetür (Festtürmontage).  
Keine Möbelscharniere erforderlich.



Datenblatt

# IRd 4020

Plus

Festtür / integrierbares Einbaugerät

Energieeffizienzklasse:	<b>D</b> <small>A B C D E F G</small>
Energieverbrauch Jahr / 24 h:	<b>77 / 0,211 kWh</b>
Gesamtvolumen <sup>2</sup> :	<b>166 l</b>
Geräusch-Schalleistung / Geräusch-Klasse:	<b>32 dB(A) / B SuperSilent</b>
Sortimentsklasse:	<b>1</b>
Klimaklasse:	<b>SN-T (+10 °C bis +43 °C)</b>
Nischenmaße in cm (H/B/T):	<b>102,4 - 104 / 56 - 57 / mind. 55,0</b>



### Steuerung

- LC-Display monochrom, Touch-Elektronik
- Digitale Temperaturanzeige
- SmartDeviceBox: als optionales Zubehör
- Alarm bei Störung: optisch und akustisch
- Türalarm: optisch und akustisch

### Ausstattungs-vorteile

- Höhenverstellbare Stellfüße vorne
- Wechselbarer Türanschlag
- Wechselbare Türdichtung

**UVP 939 €**

### Kühlteil

- Abstellborde Kunststoff mit Flaschenhalter, Eierablage, FlexCube
- 4 GlassLine-Abstellflächen, davon 1 teilbar
- VarioSafe
- 3er-Flaschenablage
- LED-Deckenbeleuchtung
- 1 EasyFresh-Safe

102

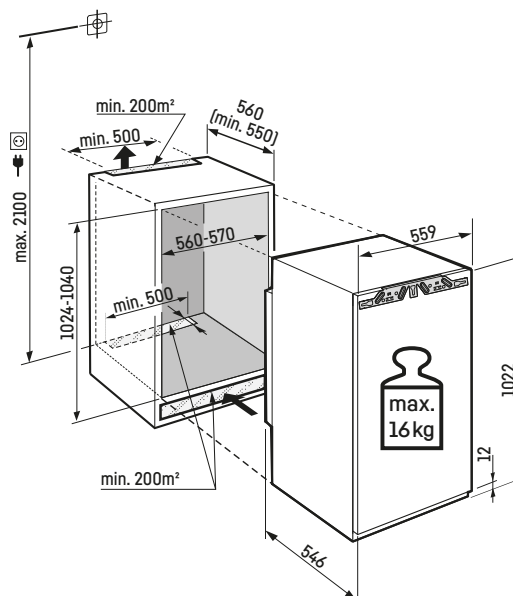


### Maximales Gewicht je Möbeltür:

Kühlteil: 16 kg

### Achtung:

Möbeltürmontage auf der Gerätetür (Festtürmontage).  
Keine Möbelscharniere erforderlich.




Datenblatt

## Integrierbarer Kühlschrank

# IRd 4021

Plus

Festtür / integrierbares Einbaugerät

Energieeffizienzklasse:	D 
Energieverbrauch Jahr / 24 h:	118 / 0,323 kWh
Gesamtvolumen <sup>2</sup> :	146 l
Volumen:	Kühlteil: 130,9 l / Gefrierteil: 16,0 l
Geräusch-Schallleistung / Geräusch-Klasse:	33 dB(A) / B SuperSilent
Sortimentsklasse:	1
Klimaklasse:	SN-T (+10 °C bis +43 °C)
Nischenmaße in cm (H / B / T):	102,4 - 104 / 56 - 57 / mind. 55,0



### Steuerung

- LC-Display monochrom, Touch-Elektronik
- Digitale Temperaturanzeige für das Kühlteil
- SmartDeviceBox: als optionales Zubehör
- Alarm bei Störung: optisch und akustisch
- Türalarm: optisch und akustisch

### Kühlteil

- Abstellborde Kunststoff mit Flaschenhalter, Eierablage, FlexCube
- 3 GlassLine-Abstellflächen, davon 1 teilbar
- VarioSafe
- 3er-Flaschenablage
- LED-Licht einseitig
- 1 EasyFresh-Safe

### Gefrierteil \*\*\*\*

- 4-Sterne-Gefrierfach, wechselbarer Türanschlag
- Eisdübelablage
- Lagerzeit bei Störung: 9 h
- Gefriervermögen in 24 h: 2 kg

### Ausstattungs-vorteile

- Höhenverstellbare Stellfüße vorne
- Wechselbarer Türanschlag
- Wechselbare Türdichtung

**UVP 969 €**

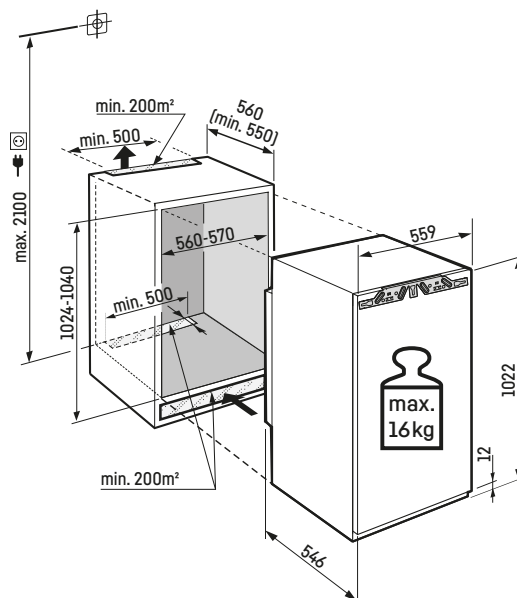


### Maximales Gewicht je Möbeltür:

Kühlteil: 16 kg

### Achtung:

Möbeltürmontage auf der Gerätetür (Festtürmontage).  
Keine Möbelscharniere erforderlich.



Datenblatt

# IRd 4000

Pure

Festtür / integrierbares Einbaugerät

Energieeffizienzklasse:	<b>D</b> <small>A B C D E F G</small>
Energieverbrauch Jahr / 24 h:	<b>77 / 0,211 kWh</b>
Gesamtvolumen <sup>2</sup> :	<b>166 l</b>
Geräusch-Schalleistung / Geräusch-Klasse:	<b>32 dB(A) / B SuperSilent</b>
Sortimentsklasse:	<b>1</b>
Klimaklasse:	<b>SN-T (+10 °C bis +43 °C)</b>
Nischenmaße in cm (H/B/T):	<b>102,4 - 104 / 56 - 57 / mind. 55,0</b>



### Steuerung

- LC-Display monochrom, Touch-Elektronik
- Digitale Temperaturanzeige für das Kühlteil
- SmartDeviceBox: als optionales Zubehör
- Alarm bei Störung: optisch und akustisch
- Türalarm: optisch und akustisch

### Ausstattungs-vorteile

- Höhenverstellbare Stellfüße vorne
- Wechselbarer Türanschlag
- Wechselbare Türdichtung

**UVP 839 €**

### Kühlteil

- Abstellborde Kunststoff mit Flaschenhalter, Eierablage
- 4 GlassLine-Abstellflächen
- LED-Deckenbeleuchtung
- 1 EasyFresh-Safe

102

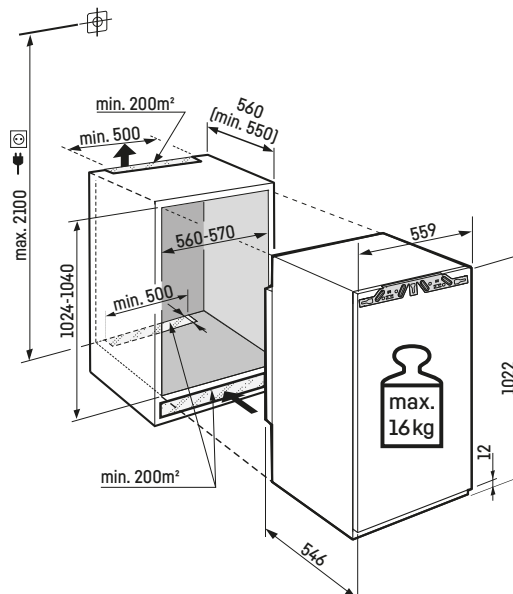


### Maximales Gewicht je Möbeltür:

Kühlteil: 16 kg

### Achtung:

Möbeltürmontage auf der Gerätetür (Festtürmontage).  
Keine Möbelscharniere erforderlich.



Datenblatt



**Ultra  
Efficient  
A -20%**

**Side  
by  
Side**

Sie möchten ein FrischeCenter ganz nach individuellem Lagerbedarf zusammenstellen? Unser Side-by-Side-Konzept bietet unzählige Variationsmöglichkeiten. Mehr Informationen finden Sie ab Seite 38.



**Hat Platz für ein ganzes Feld.**

Gerade zur Erntezeit muss viel Obst und Gemüse gleichzeitig gelagert werden. Dafür ist unser Vollraum-BioFresh-Kühlschrank ideal. Schließlich ist im Innenraum genug Platz für extra viel Frisches von Feld und Baum. An Volumen wird hier also nicht gespart. Aber an Energie. Denn mit diesem Gerät ist es uns gelungen noch einmal um 20% sparsamer\* zu sein als Geräte in der Energieeffizienzklasse A.



\* Im Vergleich zum Grenzwert der höchsten Energieeffizienzklasse A nach der Verordnung (EU) 2019/2016 (Stand Juli 2023).



# SIBa20i 3950

Prime

Festtür / integrierbares Einbaugerät

Energieeffizienzklasse:	<b>A</b>
Energieverbrauch Jahr / 24 h:	<b>63 / 0,172 kWh</b>
Gesamtvolumen <sup>2</sup> :	<b>87 l</b>
Geräusch-Schalleistung / Geräusch-Klasse:	<b>34 dB(A) / B SuperSilent</b>
Sortimentsklasse:	<b>3</b>
Klimaklasse:	<b>SN-T (+10 °C bis +43 °C)</b>
Nischenmaße in cm (H / B / T):	<b>87,4 - 89 / 56 - 57 / mind. 55,0</b>

Ultra Efficient A -20%	Bio Fresh	Soft System	Super Silent	Touch & Swipe-Display	Smart Device
------------------------	-----------	-------------	--------------	-----------------------	--------------

### Steuerung

- 2,4" TFT-Display farbig, Touch & Swipe
- Digitale Temperaturanzeige
- SmartDeviceBox inklusive
- Alarm bei Störung: optisch und akustisch
- Türalarm: optisch und akustisch

### BioFresh-Teil

- 3 GlassLine-Abstellflächen
- LED-BioFresh-Beleuchtung
- 4 BioFresh-Safes
- Ablagen aus Sicherheitsglas

### Ausstattungs-vorteile

- Seitenwandheizung und Deckenheizung, geeignet für Kombination mit anderen Kühl-, Gefrier- und/oder Weingeräten
- Höhenverstellbare Stellfüße vorne
- Wechselbarer Türanschlag
- Wechselbare Türdichtung

UVP 1.399 €

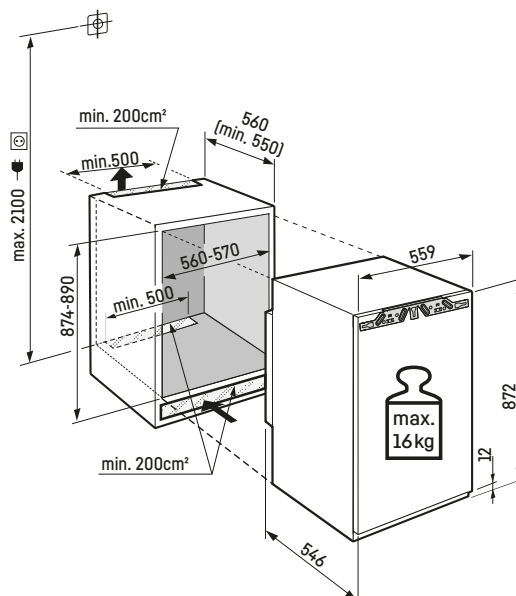


### Maximales Gewicht je Möbeltür:

Kühlteil: 16 kg

### Achtung:

Möbeltürmontage auf der Gerätetür (Festtürmontage).  
Keine Möbelscharniere erforderlich.



Datenblatt


<sup>2</sup> Gemäß Verordnung EU 2019/2016 bilden wir das Gesamtvolumen als ganze Zahl (abgerundet) und das Volumen der Tiefkühl- und Frischhaltefächer mit einer Stelle nach dem Komma ab. Die Bezeichnung „Volumen“ bezieht sich auf den in der aktuellen Verordnung genannten Begriff „Rauminhalt“. Das komplette Spektrum der Effizienzklassen finden Sie auf Seite 7. Entsprechend (EU) 2017/1369 6a.

## Integrierbarer Kühlschrank

# IRci 3950

Prime

Festtür / integrierbares Einbaugerät

Energieeffizienzklasse:	
Energieverbrauch Jahr / 24 h:	60 / 0,164 kWh
Gesamtvolumen <sup>2</sup> :	136 l
Geräusch-Schalleistung / Geräusch-Klasse:	27 dB(A) / A UltraSilent
Sortimentsklasse:	2
Klimaklasse:	SN-T (+10 °C bis +43 °C)
Nischenmaße in cm (H/B/T):	87,4 - 89 / 56 - 57 / mind. 55,0



### Steuerung

- 2,4" TFT-Display farbig, Touch & Swipe
- Digitale Temperaturanzeige
- SmartDeviceBox inklusive
- Alarm bei Störung: optisch und akustisch
- Türalarm: optisch und akustisch

### Ausstattungs-vorteile

- Höhenverstellbare Stellfüße vorne
- Wechselbarer Türanschlag
- Wechselbare Türdichtung

**UVP 979 €**

### Kühlteil

- Premium GlassLine-Abstellborde mit Flaschenhalter, VarioBoxen ausziehbar, variable Eierablage, Butterdose
- 4 GlassLine-Abstellflächen, davon 1 teilbar
- VarioSafe
- 3er-Flaschenablage
- LED-Deckenbeleuchtung
- 1 EasyFresh-Safe

88

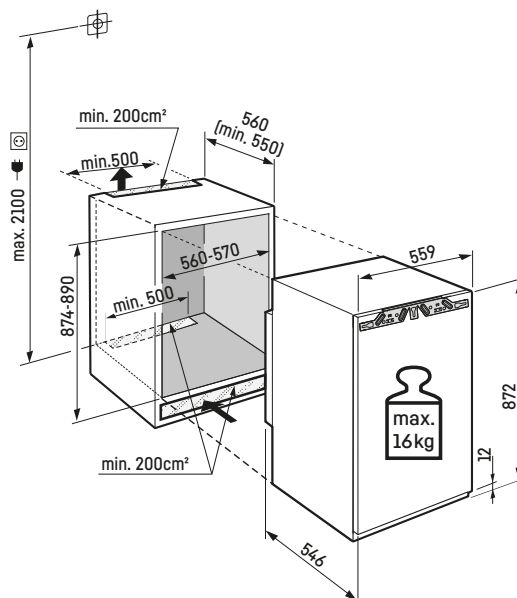


### Maximales Gewicht je Möbeltür:

Kühlteil: 16 kg

### Achtung:

Möbeltürmontage auf der Gerätetür (Festtürmontage).  
Keine Möbelscharniere erforderlich.



Datenblatt

# IRbi 3951

Prime

Festtür/ integrierbares Einbaugerät

Energieeffizienzklasse:	<b>B</b> <small>A B C D E F G</small>
Energieverbrauch Jahr/ 24 h:	<b>75 / 0,205 kWh</b>
Gesamtvolumen <sup>2</sup> :	<b>117 l</b>
Volumen:	Kühlteil: <b>101,6 l</b> / Gefrierteil: <b>16,0 l</b>
Geräusch-Schalleistung / Geräusch-Klasse:	<b>31 dB(A) / B SuperSilent</b>
Sortimentsklasse:	<b>2</b>
Klimaklasse:	<b>SN-T (+10 °C bis +43 °C)</b>
Nischenmaße in cm (H / B / T):	<b>87,4 – 89 / 56 – 57 / mind. 55,0</b>



### Steuerung

- 2,4" TFT-Display farbig, Touch & Swipe
- Digitale Temperaturanzeige für das Kühlteil
- SmartDeviceBox inklusive
- Alarm bei Störung: optisch und akustisch
- Türalarm: optisch und akustisch

### Kühlteil

- Premium GlassLine-Abstellborde mit Flaschenhalter, VarioBoxen ausziehbar, variable Eierablage, Butterdose
- 3 GlassLine-Abstellflächen, davon 1 teilbar
- 3er-Flaschenablage
- LED-Licht einseitig
- 1 EasyFresh-Safe

### Gefrierteil **\*\*\*\***

- 4-Sterne-Gefrierfach, wechselbarer Türanschlag
- Eiswürfelschale mit Deckel
- Lagerzeit bei Störung: 9 h
- Gefriervermögen in 24 h: 2 kg

### Ausstattungs-vorteile

- Höhenverstellbare Stellfüße vorne
- Wechselbarer Türanschlag
- Wechselbare Türdichtung

**UVP 1.099 €**



88

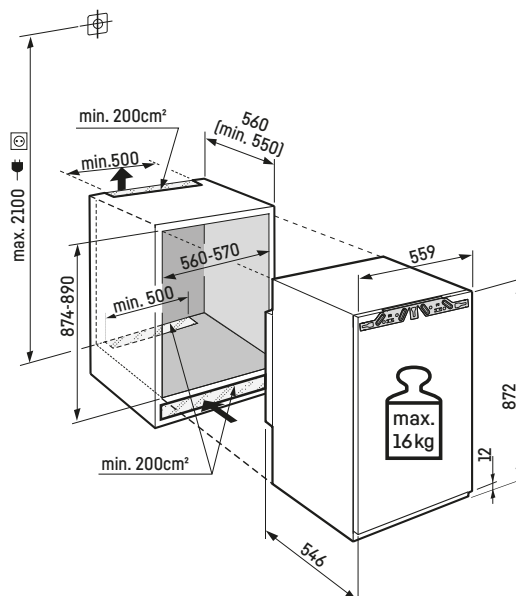


### Maximales Gewicht je Möbeltür:

Kühlteil: 16 kg

### Achtung:

Möbeltürmontage auf der Gerätetür (Festtürmontage).  
Keine Möbelscharniere erforderlich.




Datenblatt

## Integrierbarer Kühlschrank

# IRc 3920

Plus

Festtür / integrierbares Einbaugerät

Energieeffizienzklasse:	
Energieverbrauch Jahr / 24 h:	60 / 0,164 kWh
Gesamtvolumen <sup>2</sup> :	136 l
Geräusch-Schallleistung / Geräusch-Klasse:	27 dB(A) / A UltraSilent
Sortimentsklasse:	1
Klimaklasse:	SN-T (+10 °C bis +43 °C)
Nischenmaße in cm (H/B/T):	87,4 - 89 / 56 - 57 / mind. 55,0



### Steuerung

- LC-Display monochrom, Touch-Elektronik
- Digitale Temperaturanzeige
- SmartDeviceBox: als optionales Zubehör
- Alarm bei Störung: optisch und akustisch
- Türalarm: optisch und akustisch

### Kühlteil

- Abstellborde Kunststoff mit Flaschenhalter, Eierablage, FlexCube
- 4 GlassLine-Abstellflächen, davon 1 teilbar
- VarioSafe
- 3er-Flaschenablage
- LED-Deckenbeleuchtung
- 1 EasyFresh-Safe

### Ausstattungs-vorteile

- Höhenverstellbare Stellfüße vorne
- Wechselbarer Türanschlag
- Wechselbare Türdichtung

UVP 859 €

88

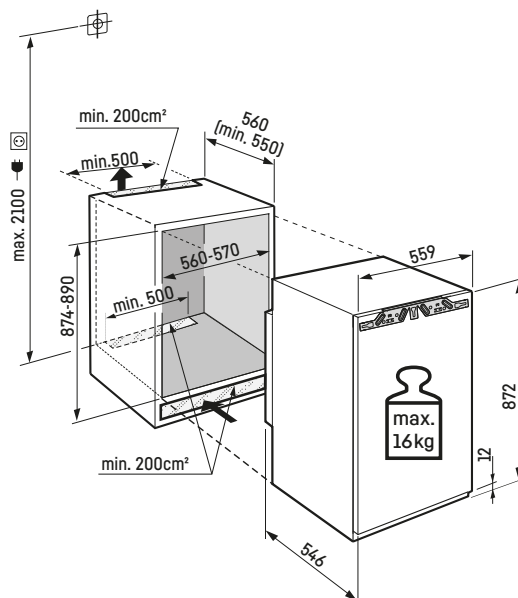


### Maximales Gewicht je Möbeltür:

Kühlteil: 16 kg

### Achtung:

Möbeltürmontage auf der Gerätetür (Festtürmontage).  
Keine Möbelscharniere erforderlich.




Datenblatt

# IRc 3921

Plus

Festtür / integrierbares Einbaugerät

Energieeffizienzklasse:	
Energieverbrauch Jahr / 24 h:	94 / 0,257 kWh
Gesamtvolumen <sup>2</sup> :	117 l
Volumen:	Kühlteil: 101,6 l / Gefrierteil: 16,0 l
Geräusch-Schalleistung / Geräusch-Klasse:	32 dB(A) / B SuperSilent
Sortimentsklasse:	1
Klimaklasse:	SN-T (+10 °C bis +43 °C)
Nischenmaße in cm (H / B / T):	87,4 - 89 / 56 - 57 / mind. 55,0



### Steuerung

- LC-Display monochrom, Touch-Elektronik
- Digitale Temperaturanzeige für das Kühlteil
- SmartDeviceBox: als optionales Zubehör
- Alarm bei Störung: optisch und akustisch
- Türalarm: optisch und akustisch

### Gefrierteil **\*\*\*\***

- 4-Sterne-Gefrierfach, wechselbarer Türanschlag
- Eiswürfelschale
- Lagerzeit bei Störung: 9 h
- Gefriervermögen in 24 h: 2 kg

### Ausstattungs-vorteile

- Höhenverstellbare Stellfüße vorne
- Wechselbarer Türanschlag
- Wechselbare Türdichtung

### Kühlteil

- Abstellborde Kunststoff mit Flaschenhalter, Eierablage, FlexCube
- 3 GlassLine-Abstellflächen, davon 1 teilbar
- 3er-Flaschenablage
- LED-Licht einseitig
- 1 EasyFresh-Safe

UVP 889 €

88

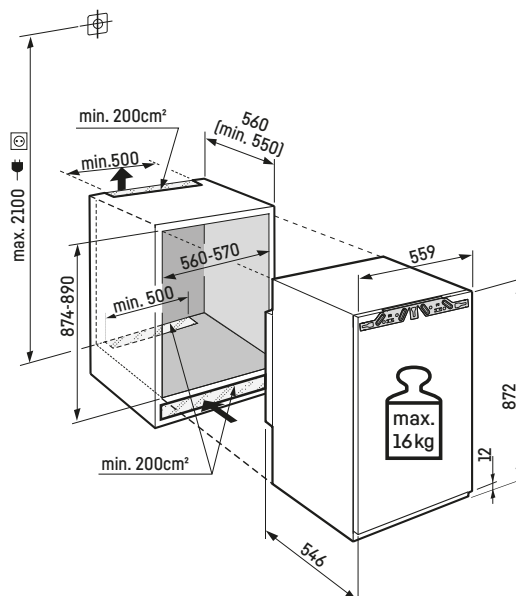


### Maximales Gewicht je Möbeltür:

Kühlteil: 16 kg

### Achtung:

Möbeltürmontage auf der Gerätetür (Festtürmontage).  
Keine Möbelscharniere erforderlich.



Datenblatt

# Integrierbarer Kühlschrank

## IRd 3900

Pure

Festtür / integrierbares Einbaugerät

Energieeffizienzklasse:	<b>D</b> <small>A B C D E F G</small>
Energieverbrauch Jahr / 24 h:	<b>75 / 0,205 kWh</b>
Gesamtvolumen <sup>2</sup> :	<b>136 l</b>
Geräusch-Schallleistung / Geräusch-Klasse:	<b>28 dB(A) / A UltraSilent</b>
Sortimentsklasse:	<b>1</b>
Klimaklasse:	<b>SN-T (+10 °C bis +43 °C)</b>
Nischenmaße in cm (H/B/T):	<b>87,4 - 89 / 56 - 57 / mind. 55,0</b>



### Steuerung

- LC-Display monochrom, Touch-Elektronik
- Digitale Temperaturanzeige
- SmartDeviceBox: als optionales Zubehör
- Alarm bei Störung: optisch und akustisch
- Türalarm: optisch und akustisch

### Kühlteil

- Abstellborde Kunststoff mit Flaschenhalter, Eierablage
- 5 GlassLine-Abstellflächen
- LED-Deckenbeleuchtung
- 1 EasyFresh-Safe

### Ausstattungs-vorteile

- Höhenverstellbare Stellfüße vorne
- Wechselbarer Türanschlag
- Wechselbare Türdichtung

**UVP 669 €**

88

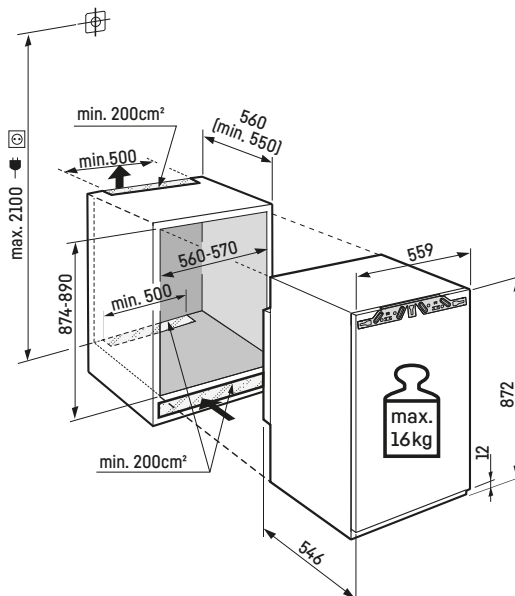


### Maximales Gewicht je Möbeltür:

Kühlteil: 16 kg

### Achtung:

Möbeltürmontage auf der Gerätetür (Festtürmontage).  
Keine Möbelscharniere erforderlich.



Datenblatt

# IRd 3901

Pure

Festtür / integrierbares Einbaugerät

Energieeffizienzklasse:	<b>D</b> <small>A B C D E F G</small>
Energieverbrauch Jahr / 24 h:	<b>118 / 0,323 kWh</b>
Gesamtvolumen <sup>2</sup> :	<b>117 l</b>
Volumen:	Kühlteil: <b>101,6 l</b> / Gefrierteil: <b>16,0 l</b>
Geräusch-Schalleistung / Geräusch-Klasse:	<b>35 dB(A) / B SuperSilent</b>
Sortimentsklasse:	<b>1</b>
Klimaklasse:	<b>SN-ST (+10 °C bis +38 °C)</b>
Nischenmaße in cm (H / B / T):	<b>87,4 - 89 / 56 - 57 / mind. 55,0</b>



### Steuerung

- LC-Display monochrom, Touch-Elektronik
- Digitale Temperaturanzeige für das Kühlteil
- SmartDeviceBox: als optionales Zubehör
- Alarm bei Störung: optisch und akustisch
- Türalarm: optisch und akustisch

### Gefrierteil **\*\*\*\***

- 4-Sterne-Gefrierfach, wechselbarer Türanschlag
- Lagerzeit bei Störung: 9 h
- Gefriervermögen in 24 h: 2 kg

### Ausstattungs-vorteile

- Höhenverstellbare Stellfüße vorne
- Wechselbarer Türanschlag
- Wechselbare Türdichtung

### Kühlteil

- Abstellborde Kunststoff mit Flaschenhalter, Eierablage
- 3 GlassLine-Abstellflächen
- LED-Licht einseitig
- 1 EasyFresh-Safe

**UVP 699 €**

88

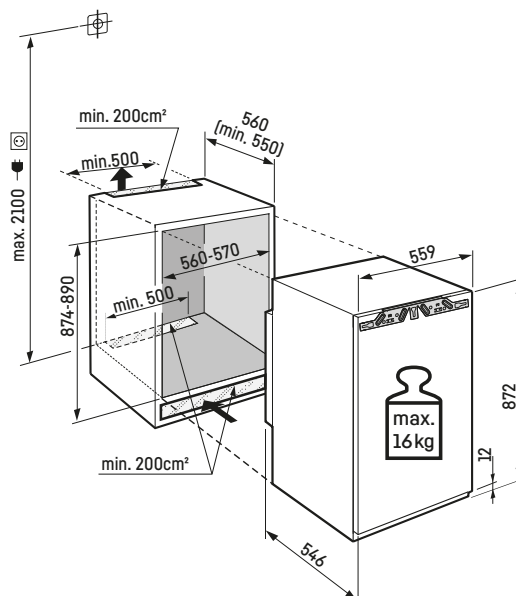


### Maximales Gewicht je Möbeltür:

Kühlteil: 16 kg

### Achtung:

Möbeltürmontage auf der Gerätetür (Festtürmontage).  
Keine Möbelscharniere erforderlich.




Datenblatt

# Integrierbarer Kühlschrank

## IRe 3900

Pure

Festtür / integrierbares Einbaugerät

Energieeffizienzklasse:	
Energieverbrauch Jahr / 24 h:	<b>93 / 0,254 kWh</b>
Gesamtvolumen*:	<b>136 l</b>
Geräusch-Schallleistung / Geräusch-Klasse:	<b>35 dB(A) / B SuperSilent</b>
Sortimentsklasse:	<b>1</b>
Klimaklasse:	<b>SN-T (+10 °C bis +43 °C)</b>
Nischenmaße in cm (H/B/T):	<b>87,4 - 89 / 56 - 57 / mind. 55,0</b>



### Steuerung

- LC-Display monochrom, Touch-Elektronik
- Digitale Temperaturanzeige
- SmartDeviceBox: als optionales Zubehör
- Alarm bei Störung: optisch und akustisch
- Türalarm: optisch und akustisch

### Kühlteil

- Abstellborde Kunststoff mit Flaschenhalter, Eierablage
- 4 GlassLine-Abstellflächen
- LED-Deckenbeleuchtung
- 1 EasyFresh-Safe

### Ausstattungs-vorteile

- Höhenverstellbare Stellfüße vorne
- Wechselbarer Türanschlag
- Wechselbare Türdichtung

**UVP 599 €**

88

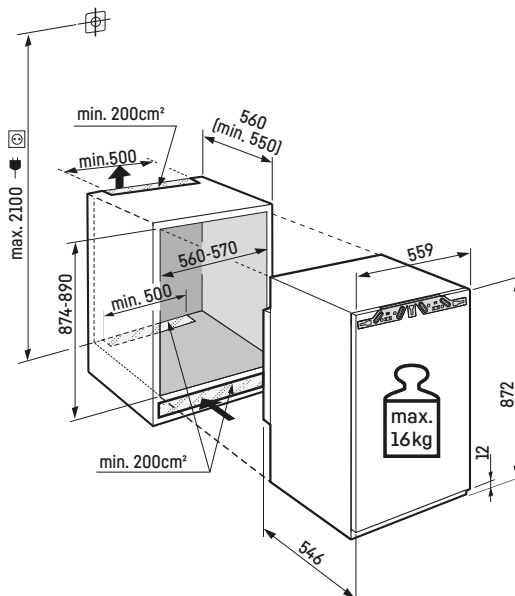


### Maximales Gewicht je Möbeltür:

Kühlteil: 16 kg

### Achtung:

Möbeltürmontage auf der Gerätetür (Festtürmontage).  
Keine Möbelscharniere erforderlich.




Datenblatt



# IRe 3901

Pure

Festtür / integrierbares Einbaugerät

Energieeffizienzklasse:	
Energieverbrauch Jahr / 24 h:	<b>147 / 0,402 kWh</b>
Gesamtvolumen <sup>2</sup> :	<b>117 l</b>
Volumen:	Kühlteil: <b>101,6 l</b> / Gefrierteil: <b>16,0 l</b>
Geräusch-Schalleistung / Geräusch-Klasse:	<b>35 dB(A) / B SuperSilent</b>
Sortimentsklasse:	<b>1</b>
Klimaklasse:	<b>SN-ST (+10 °C bis +38 °C)</b>
Nischenmaße in cm (H / B / T):	<b>87,4 - 89 / 56 - 57 / mind. 55,0</b>



### Steuerung

- LC-Display monochrom, Touch-Elektronik
- Digitale Temperaturanzeige für das Kühlteil
- SmartDeviceBox: als optionales Zubehör
- Alarm bei Störung: optisch und akustisch
- Türalarm: optisch und akustisch

### Gefrierteil **\*\*\*\***

- 4-Sterne-Gefrierfach, wechselbarer Türanschlag
- Lagerzeit bei Störung: 9 h
- Gefriervermögen in 24 h: 2 kg

### Ausstattungs-vorteile

- Höhenverstellbare Stellfüße vorne
- Wechselbarer Türanschlag
- Wechselbare Türdichtung

### Kühlteil

- Abstellborde Kunststoff mit Flaschenhalter, Eierablage
- 3 GlassLine-Abstellflächen
- LED-Licht einseitig
- 1 EasyFresh-Safe

**UVP 629 €**

88

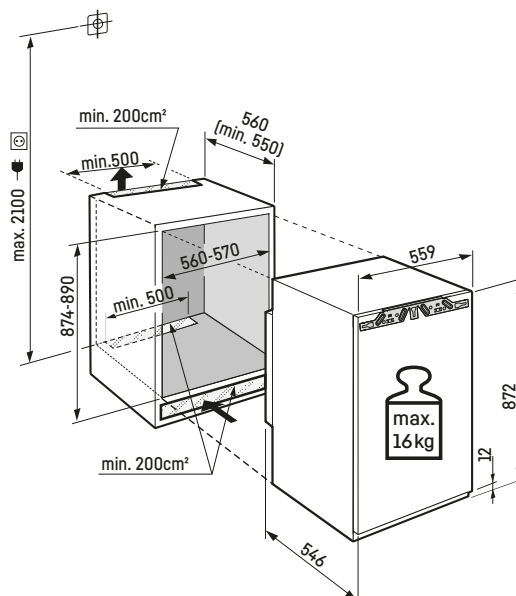


### Maximales Gewicht je Möbeltür:

Kühlteil: 16 kg

### Achtung:

Möbeltürmontage auf der Gerätetür (Festtürmontage).  
Keine Möbelscharniere erforderlich.




Datenblatt

## Integrierbarer Kühlschrank

# IRSe 3900

Pure

Schleptür / integrierbares Einbaugerät

Energieeffizienzklasse:	
Energieverbrauch Jahr / 24 h:	<b>93 / 0,254 kWh</b>
Gesamtvolumen <sup>2</sup> :	<b>136 l</b>
Geräusch-Schallleistung / Geräusch-Klasse:	<b>35 dB(A) / B SuperSilent</b>
Sortimentsklasse:	<b>1</b>
Klimaklasse:	<b>SN-T (+10 °C bis +43 °C)</b>
Nischenmaße in cm (H/B/T):	<b>87,4 - 89 / 56 - 57 / mind. 55,0</b>



### Steuerung

- LC-Display monochrom, Touch-Elektronik
- Digitale Temperaturanzeige
- SmartDeviceBox: als optionales Zubehör
- Alarm bei Störung: optisch und akustisch
- Türalarm: optisch und akustisch

### Kühlteil

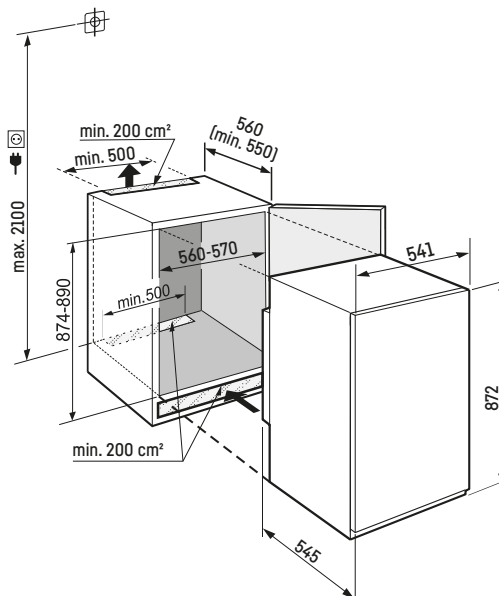
- Abstellborde Kunststoff mit Flaschenhalter, Eierablage
- 4 GlassLine-Abstellflächen
- LED-Deckenbeleuchtung
- 1 EasyFresh-Safe

### Ausstattungs-vorteile

- Höhenverstellbare Stellfüße vorne
- Wechselbarer Türanschlag
- Wechselbare Türdichtung

**UVP 669 €**

88



Datenblatt

# IRSe 3901

Pure

Schlepptür / integrierbares Einbaugerät

Energieeffizienzklasse:	
Energieverbrauch Jahr / 24 h:	147 / 0,402 kWh
Gesamtvolumen <sup>2</sup> :	117 l
Volumen:	Kühlteil: 101,6 l / Gefrierfachteil: 16,0 l
Geräusch-Schalleistung / Geräusch-Klasse:	35 dB(A) / B SuperSilent
Sortimentsklasse:	1
Klimaklasse:	SN-ST (+10 °C bis +38 °C)
Nischenmaße in cm (H / B / T):	87,4 - 89 / 56 - 57 / mind. 55,0



### Steuerung

- LC-Display monochrom, Touch-Elektronik
- Digitale Temperaturanzeige für das Kühlteil
- SmartDeviceBox: als optionales Zubehör
- Alarm bei Störung: optisch und akustisch
- Türalarm: optisch und akustisch

### Gefrierfach **\*\*\*\***

- 4-Sterne-Gefrierfach, wechselbarer Türanschlag
- Lagerzeit bei Störung: 9 h
- Gefriervermögen in 24 h: 2 kg

### Ausstattungs-vorteile

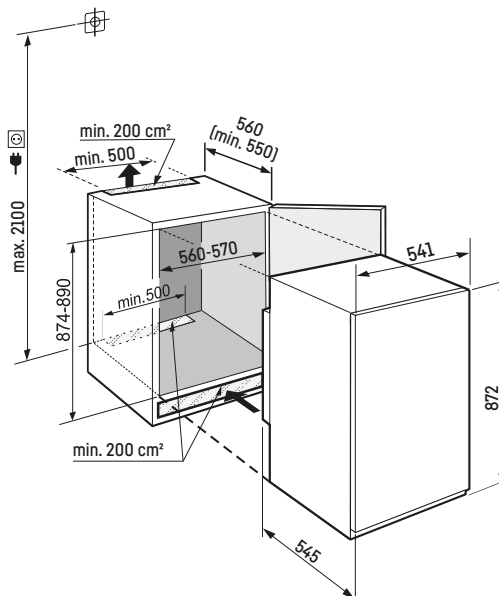
- Höhenverstellbare Stellfüße vorne
- Wechselbarer Türanschlag
- Wechselbare Türdichtung

### Kühlteil

- Abstellborde Kunststoff mit Flaschenhalter, Eierablage
- 3 GlassLine-Abstellflächen
- LED-Licht einseitig
- 1 EasyFresh-Safe

UVP 699 €

88



Datenblatt



# DRe 4101

Pure

Flächenbündig / dekorfähiges Einbaugerät

Energieeffizienzklasse:	
Energieverbrauch Jahr / 24 h:	149 / 0,408 kWh
Gesamtvolumen <sup>2</sup> :	182 l
Volumen:	Kühlteil: 166,5 l / Gefrierfach: 16,0 l
Geräusch-Schalleistung / Geräusch-Klasse:	35 dB(A) / B SuperSilent
Sortimentsklasse:	1
Klimaklasse:	SN-ST (+10 °C bis +38 °C)
Nischenmaße in cm (H / B / T):	122 - 122,6 / 56 - 57 / mind. 55,0



### Steuerung

- LC-Display monochrom, Touch-Elektronik
- Digitale Temperaturanzeige für das Kühlteil
- SmartDeviceBox: als optionales Zubehör
- Alarm bei Störung: optisch und akustisch
- Türalarm: optisch und akustisch

### Gefrierfach \*\*\*\*

- 4-Sterne-Gefrierfach, wechselbarer Türanschlag
- Lagerzeit bei Störung: 9 h
- Gefriervermögen in 24 h: 2 kg

### Ausstattungs-vorteile

- Höhenverstellbare Stellfüße vorne
- Wechselbarer Türanschlag
- Wechselbare Türdichtung

### Kühlteil

- Abstellborde Kunststoff mit Flaschenhalter, Eierablage
- 4 GlassLine-Abstellflächen
- LED-Licht beidseitig
- 1 EasyFresh-Safe mit integrierter Schubfachführung

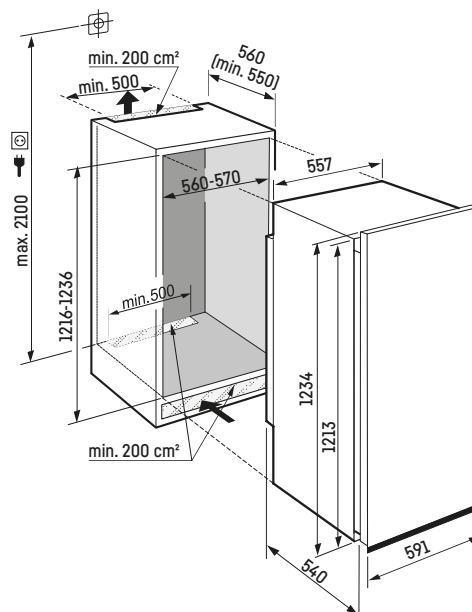
UVP 999 €

122



### Zuschnittmaße für Dekorplatten in mm:

Höhe / Breite: 1206 / 585,  
Stärke bis 4 mm.



Datenblatt


<sup>2</sup> Gemäß Verordnung EU 2019/2016 bilden wir das Gesamtvolumen als ganze Zahl (abgerundet) und das Volumen der Tiefkühl- und Frischhaltefächer mit einer Stelle nach dem Komma ab. Die Bezeichnung „Volumen“ bezieht sich auf den in der aktuellen Verordnung genannten Begriff „Rauminhalt“. Das komplette Spektrum der Effizienzklassen finden Sie auf Seite 7. Entsprechend (EU) 2017/1369 6a.

## Dekorfähiger Kühlschrank

# DRe 3900

Pure

Flächenbündig / dekorfähiges Einbaugerät

Energieeffizienzklasse:	E 
Energieverbrauch Jahr / 24 h:	93 / 0,254 kWh
Gesamtvolumen <sup>2</sup> :	136 l
Geräusch-Schalleistung / Geräusch-Klasse:	35 dB(A) / B SuperSilent
Sortimentsklasse:	1
Klimaklasse:	SN-T (+10 °C bis +43 °C)
Nischenmaße in cm (H/B/T):	87,4-88 / 56-57 / mind. 55,0



### Steuerung

- LC-Display monochrom, Touch-Elektronik
- Digitale Temperaturanzeige
- SmartDeviceBox: als optionales Zubehör
- Alarm bei Störung: optisch und akustisch
- Türalarm: optisch und akustisch

### Kühlteil

- Abstellborde Kunststoff mit Flaschenhalter, Eierablage
- 4 GlassLine-Abstellflächen
- LED-Deckenbeleuchtung
- 1 EasyFresh-Safe

### Ausstattungs-vorteile

- Höhenverstellbare Stellfüße vorne
- Wechselbarer Türanschlag
- Wechselbare Türdichtung

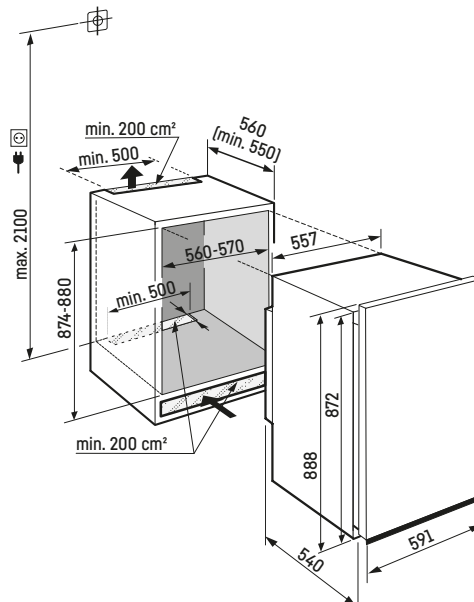
UVP 759 €

88



### Zuschnittmaße für Dekorplatten in mm:

Höhe / Breite: 860 / 585,  
Stärke bis 4 mm.



Datenblatt

# DRe 3901

Pure

Flächenbündig / dekorfähiges Einbaugerät

Energieeffizienzklasse:	<b>E</b> <small>A B C D E</small>
Energieverbrauch Jahr / 24 h:	<b>147 / 0,402 kWh</b>
Gesamtvolumen <sup>2</sup> :	<b>117 l</b>
Volumen:	Kühlteil: <b>101,6 l</b> / Gefrierteil: <b>16,0 l</b>
Geräusch-Schalleistung / Geräusch-Klasse:	<b>35 dB(A) / B SuperSilent</b>
Sortimentsklasse:	<b>1</b>
Klimaklasse:	<b>SN-ST (+10 °C bis +38 °C)</b>
Nischenmaße in cm (H / B / T):	<b>87,4 - 88 / 56 - 57 / mind. 55,0</b>



### Steuerung

- LC-Display monochrom, Touch-Elektronik
- Digitale Temperaturanzeige für das Kühlteil
- SmartDeviceBox: als optionales Zubehör
- Alarm bei Störung: optisch und akustisch
- Türalarm: optisch und akustisch

### Gefrierteil **\*\*\*\***

- 4-Sterne-Gefrierfach, wechselbarer Türanschlag
- Lagerzeit bei Störung: 9 h
- Gefriervermögen in 24 h: 2 kg

### Ausstattungs Vorteile

- Höhenverstellbare Stellfüße vorne
- Wechselbarer Türanschlag
- Wechselbare Türdichtung

### Kühlteil

- Abstellborde Kunststoff mit Flaschenhalter, Eierablage
- 3 GlassLine-Abstellflächen
- LED-Licht einseitig
- 1 EasyFresh-Safe

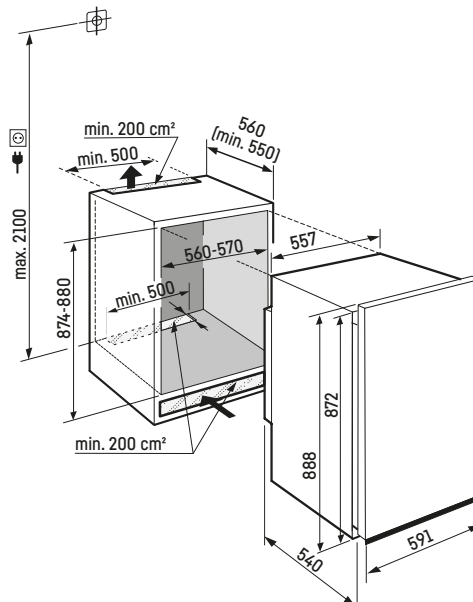
**UVP 789 €**

88



### Zuschnittmaße für Dekorplatten in mm:

Höhe / Breite: 860 / 585,  
Stärke bis 4 mm.



Datenblatt





# Gefrierschränke



# Serienübersicht

---



○ Pure-Serie



◇ Plus-Serie



◊ Prime-Serie



△ Peak-Serie

	○ Pure-Serie	◇ Plus-Serie	⬡ Prime-Serie	△ Peak-Serie
<b>Frischetechnologie</b>	SmartFrost			
	NoFrost	NoFrost	NoFrost	NoFrost
<b>Komfort und Flexibilität</b>		SoftSystem-Schließdämpfung	SoftSystem-Schließdämpfung	SoftSystem-Schließdämpfung
	Schubfächerführung auf Glasplatte (Nische: 72, 88)	Schubfächerführung auf Glasplatte (Nische: 72, 88)	Schubfächerführung auf Glasplatte (Nische: 88)	
	Schubfächerführung auf integrierten Laufschielen (Nische: 178)	Schubfächerführung auf integrierten Laufschielen (Nische: 178)	Schubfächerführung auf integrierten Laufschielen (Nische: 122, 140)	
				Schubfächerführung auf Teleskopauszügen
		Eiswürfelschale	Eiswürfelschale mit Deckel	Eiswürfelschale mit Deckel
		Gefriertablett	Gefriertablett	Gefriertablett
			2 Kälteakkus	2 Kälteakkus
	VarioSpace	VarioSpace	VarioSpace	VarioSpace
				AutoDoor
	<b>Design</b>			Beleuchtung
				Beleuchtung IceMaker
	Touch-Display	Touch-Display	Touch & Swipe-Display	Touch & Swipe-Display
<b>Connectivity (SmartDeviceBox)</b>	nachrüstbar	nachrüstbar	nachrüstbar	nachrüstbar oder integriert („i“-Modelle)
<b>Eis</b>				IceTower

# Ausstattungs-vorteile



## Gefriertablett

Ihre gefrorenen Beeren sollen nach dem Auftauen frisch und knackig sein – und kein Kompott? Für solche empfindlichen Lebensmittel ist das Gefriertablett ideal: Großzügig verteilt auf dem Kunststoff-Tablett gefrieren Früchte und Kräuter schnell und ohne gequetscht zu werden. Sie können das Gefriertablett leicht in die Gefrierschublade hängen und wieder entnehmen.



## Eiswürfelschale mit Deckel

Wasser verschüttet, wenn man eine wassergefüllte Eiswürfelschale zum Kühlschrank tragen wollte? Das passiert dank der Eiswürfelschale mit Deckel künftig sicher nicht mehr: Einfach das Wasser in die Öffnung – ein Messstrich zeigt die optimale Wassermenge an. So werden ganz bequem bis zu 32 Eiswürfel produziert.



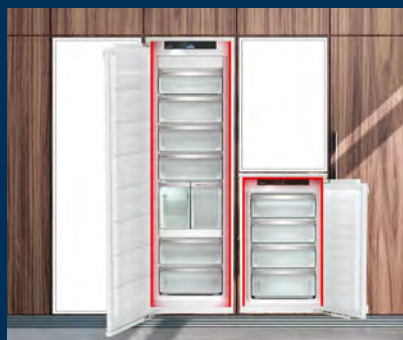
## IceTower

Dank eines Eiswürfelvorrats von 5,7 kg sorgt der IceTower dafür, dass auf der Party die kühlen Drinks nie ausgehen. Die Eiswürfelschale und das Auszugsboard auf Teleskop-Schienen ermöglichen einen komfortablen Zugang zu den Eiswürfeln. Das Schubfach nebenan bietet Stauraum für Tiefkühl-Artikel.



## NoFrost

Für die sichere Langzeitfrische bietet NoFrost Kälteleistung in Profi-Qualität. Das Gefriergut wird mit gekühlter Umluft eingefroren und die Luftfeuchtigkeit abgeleitet. Dadurch bleibt der Gefrierraum stets eisfrei. Abtauen ist nie mehr erforderlich.



## Side-by-Side-Konzept

Mit dem Side-by-Side-Konzept können Kühl- und Gefriergeräte sowie Weinschränke ganz nach persönlichen Bedürfnissen platziert werden. Eine spezielle Technologie zum Klimaausgleich, zwischen Geräten mit starkem Temperaturgefälle, ermöglicht zahlreiche Kombinationen. Mehr Informationen ab Seite 38.



## LED-Beleuchtung

Die LED-Beleuchtung ist platzsparend über den Schubladen positioniert. Sie sorgt für beste Warenübersicht, ist energiesparend und langlebig.



### SoftSystem

Das in die Tür integrierte SoftSystem in noblem Weiß dämpft die Bewegung bei der Türschließung komfortabel ab und gewährleistet selbst bei voller Beladung der Innentür ein besonders sanftes Schließen. Ab einem Öffnungswinkel von ca. 30° wird die Tür automatisch geschlossen.



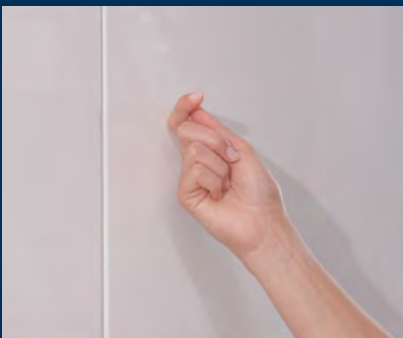
### Kühlakku

Die Kühlakkus machen sich doppelt nützlich – sowohl im Innenraum als auch im Außeneinsatz. Im Innern des Gefriergeräts versorgen sie das Gefriergut bei Stromausfall noch eine Zeitlang mit Kälte. Und bei Ausflügen dienen sie als Kältespender für Speisen und Getränke.



### VarioSpace

Eine mehrstöckige Eistorte soll sicher bis zur Sommerparty sicher lagern? Kein Problem für den Liebherr-Gefrierschrank: Der weiß, dass man manchmal einfach mehr Platz braucht. Dank VarioSpace können einzelne Gefrierschubfächer und die darunterliegenden Glas-Zwischenböden einfach herausgenommen werden – und voilà: hier ist extra hoher Stauraum!



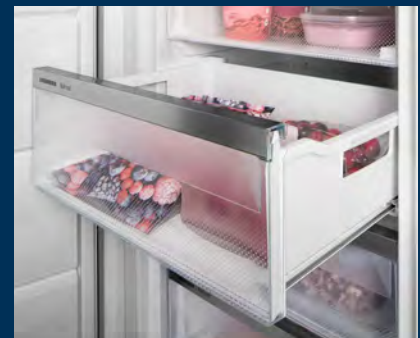
### AutoDoor

Der Liebherr lässt Ihren Kundinnen und Kunden künftig freie Hand: Mit AutoDoor öffnen und schließen sich Liebherr-Kühl- und Gefriergeräte per Klopfsignal, via SmartPhone-App oder Sprachbefehl. Die Perfektion der grifflosen Küche. Den Winkel der Öffnung sowie die Dauer bis zum Schließen kann individuell gewählt werden. Und bei Bedarf öffnet und schließt man den Liebherr ebenso einfach per Hand oder Smartphone.



### Eiswürfelschaufel

Ob portionieren oder transportieren – mit der Eisschaufel von Liebherr geht beides leicht von der Hand. Dank der Schrägstellung der Spitze und dem ergonomischen Griff gelangen Eiswürfel schnell und einfach aus dem IceTower in die Drinks. Die robuste Eisschaufel aus stabilem Kunststoff erfreut außerdem das Auge durch die satinierte Oberfläche in transparentem Gletschergrün.



### Teleskopauszüge

Die Schubfächer auf Teleskopauszügen sind hochwertig und leichtlaufend für die komfortable Nutzung, selbst bei schwerster Beladung. Die Fächer bieten großzügige Lagermöglichkeit, sind einteilig und damit leicht zu entnehmen und zu reinigen.

# Integrierbarer Gefrierschrank

## SIFNAd 5188

Peak

Festtür / integrierbares Einbaugerät

Energieeffizienzklasse:	<b>D</b>
Energieverbrauch Jahr / 24 h:	<b>190 / 0,520 kWh</b>
Gesamtvolumen <sup>2</sup> :	<b>213 l</b>
Geräusch-Schalleistung / Geräusch-Klasse:	<b>33 dB(A) / B SuperSilent</b>
Sortimentsklasse:	<b>3</b>
Klimaklasse:	<b>SN-T (+10 °C bis +43 °C)</b>
Nischenmaße in cm (H/B/T):	<b>177,2 - 178,8 / 56 - 57 / mind. 55,0</b>
<b>SIFNAd 5188 -001 mit Rechtsanschlag / SIFNAd 5188 -617 mit Linksanschlag</b>	

No Frost	Super Frost	LED	Ice Tower	Ice Maker	Auto Door	Soft System	Telescopic Rails	Super Silent
Touch & Swipe-Display	Vario Space	Smart Device						

### Steuerung

- 2,4" TFT-Display farbig, Touch & Swipe
- Digitale Temperaturanzeige
- SmartDeviceBox inklusive
- Alarm bei Störung: optisch und akustisch
- Türalarm: optisch und akustisch

### Gefrierteil **\*\*\***

- 8 Schubfächer, davon 5 auf Teleskopauszügen, VarioSpace
- IceTower
- IceMaker mit Festwasseranschluss 3/4", LED-Beleuchtung
- Eiswürfelproduktion in 24 h: 0,8 kg
- Eiswürfelvorrat: 5,7 kg
- LED-Beleuchtung
- Lagerzeit bei Störung: 9 h
- Gefriervermögen in 24 h: 12 kg
- 2 Kälteakkus
- Ablagen aus Sicherheitsglas
- Gefriertablett

### Ausstattungs-vorteile

- Seitenwandheizung beidseitig, geeignet für Kombination mit anderen Kühl-, Gefrier- und/oder Weingeräten
- Höhenverstellbare Stellfüße vorne
- Wechselbare Türdichtung

**UVP 3.499 €**

Bitte richtigen Türanschlag bestellen, da bei Falschbestellung nur durch Werkskundendienst wechselbar.  
**SIFNAd 5188 -001 mit Rechtsanschlag / SIFNAd 5188 -617 mit Linksanschlag**

↑  
**178**  
↓

Side by Side

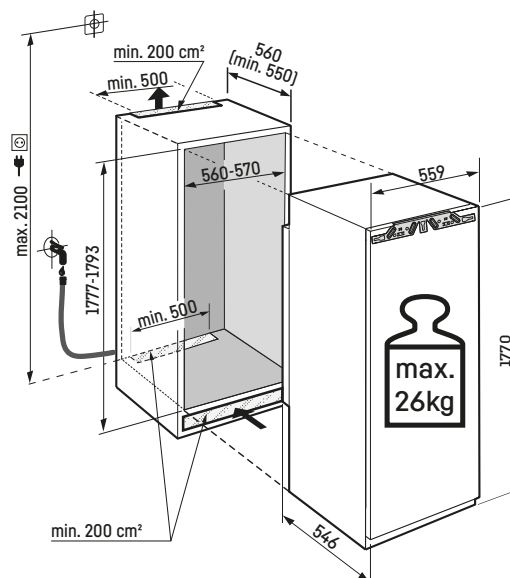
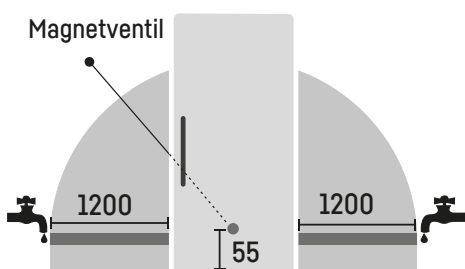


### Maximales Gewicht je Möbeltür:

Gefrierteil: 26 kg

### Achtung:

Möbeltürmontage auf der Gerätetur (Festtürmontage).  
Keine Möbelscharniere erforderlich.



Datenblatt

# SIFNdi 5188

Peak

Festtür / integrierbares Einbaugerät

Energieeffizienzklasse:	<b>D</b> <small>A B C D E F G</small>
Energieverbrauch Jahr / 24 h:	<b>190 / 0,520 kWh</b>
Gesamtvolumen <sup>2</sup> :	<b>213 l</b>
Geräusch-Schalleistung / Geräusch-Klasse:	<b>33 dB(A) / B SuperSilent</b>
Sortimentsklasse:	<b>3</b>
Klimaklasse:	<b>SN-T (+10 °C bis +43 °C)</b>
Nischenmaße in cm (H/B/T):	<b>177,2 - 178,8 / 56 - 57 / mind. 55,0</b>

No Frost	Super Frost	LED	Ice Tower	Ice Maker	Soft System	Telescopic Rails	Super Silent	Touch & Swipe-Display
Vario Space	Smart Device							

### Steuerung

- 2,4" TFT-Display farbig, Touch & Swipe
- Digitale Temperaturanzeige
- SmartDeviceBox inklusive
- Alarm bei Störung: optisch und akustisch
- Türalarm: optisch und akustisch

### Ausstattungs-vorteile

- Seitenwandheizung beidseitig, geeignet für Kombination mit anderen Kühl-, Gefrier- und/oder Weingeräten
- Höhenverstellbare Stellfüße vorne
- Türanschlag links wechselbar
- Wechselbare Türdichtung

### Gefrierteil **E\*\*\*\***

- 8 Schubfächer, davon 5 auf Teleskopauszügen, VarioSpace
- IceTower
- IceMaker mit Festwasseranschluss 3/4", LED-Beleuchtung
- Eiswürfelproduktion in 24 h: 0,8 kg
- Eiswürfelvorrat: 5,7 kg
- LED-Beleuchtung
- Lagerzeit bei Störung: 9 h
- Gefriervermögen in 24 h: 12 kg
- 2 Kälteakkus
- Ablagen aus Sicherheitsglas
- Gefriertablett

UVP 2.799 €

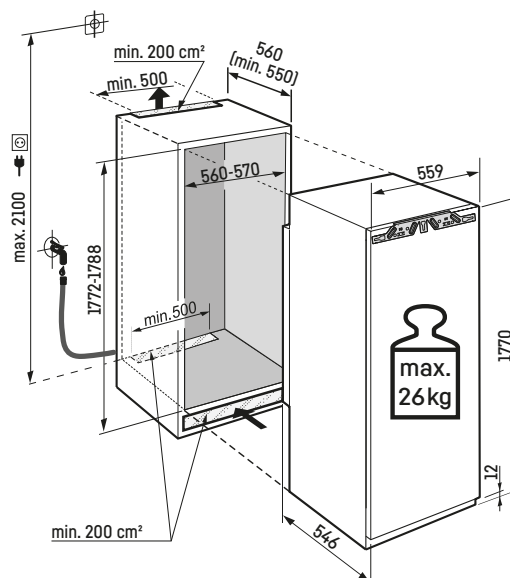
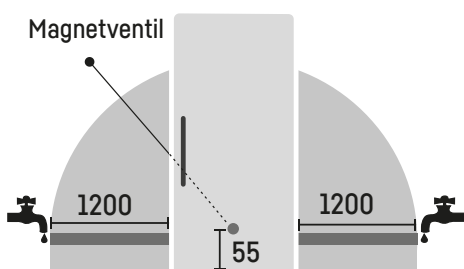


### Maximales Gewicht je Möbeltür:

Gefrierteil: 26 kg

### Achtung:

Möbeltürmontage auf der Gerätetür (Festtürmontage).  
Keine Möbelscharniere erforderlich.



Datenblatt

# Integrierbarer Gefrierschrank

## SIFNbsdi 5188

Peak

178

Side by Side

Festtür / integrierbares Einbaugerät

Energieeffizienzklasse:	<b>D</b> <small>A B C D E F G</small>
Energieverbrauch Jahr / 24 h:	<b>190 / 0,520 kWh</b>
Gesamtvolumen <sup>2</sup> :	<b>213 l</b>
Geräusch-Schalleistung / Geräusch-Klasse:	<b>33 dB(A) / B SuperSilent</b>
Sortimentsklasse:	<b>3</b>
Klimaklasse:	<b>SN-T (+10 °C bis +43 °C)</b>
Nischenmaße in cm (H/B/T):	<b>177,2 - 178,8 / 56 - 57 / mind. 55,0</b>

No Frost	Super Frost	LED	Ice Tower	Ice Maker	Soft System	Telescopic Rails	Super Silent	Touch & Swipe-Display
Vario Space	Smart Device							

### Steuerung

- 2,4" TFT-Display farbig, Touch & Swipe
- Digitale Temperaturanzeige
- SmartDeviceBox inklusive
- Alarm bei Störung: optisch und akustisch
- Türalarm: optisch und akustisch

### Ausstattungs-vorteile

- Seitenwandheizung beidseitig, geeignet für Kombination mit anderen Kühl-, Gefrier- und/oder Weingeräten
- Höhenverstellbare Stellfüße vorne
- Türanschlag links wechselbar
- Wechselbare Türdichtung
- Zierleisten in BlackSteel

### Gefrierteil **\*\*\*\***

- 8 Schubfächer, davon 5 auf Teleskopauszügen, VarioSpace
- IceTower
- IceMaker mit Festwasseranschluss
- 3/4", LED-Beleuchtung
- Eiswürfelproduktion in 24 h: 0,8 kg
- Eiswürfelvorrat: 5,7 kg
- LED-Beleuchtung
- Lagerzeit bei Störung: 9 h
- Gefriervermögen in 24 h: 12 kg
- 2 Kälteakkus
- Ablagen aus Sicherheitsglas
- Gefriertablett

**UVP 2.899 €**

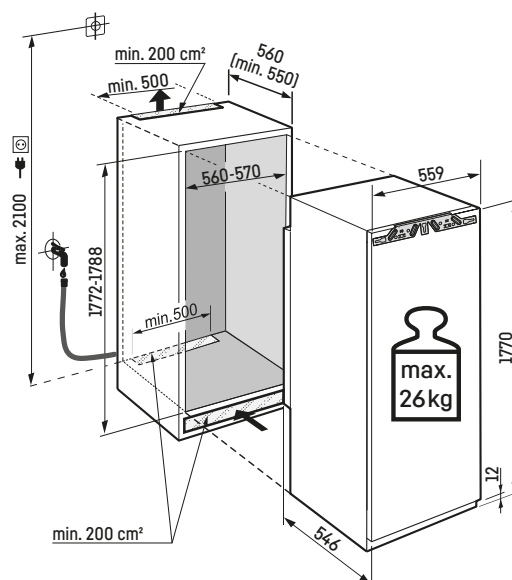
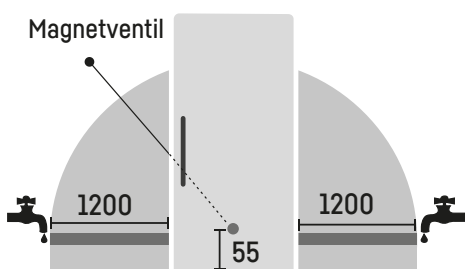


### Maximales Gewicht je Möbeltür:

Gefrierteil: 26 kg

### Achtung:

Möbeltürmontage auf der Gerätetür (Festtürmontage).  
Keine Möbelscharniere erforderlich.



Datenblatt



# SIFNdi 5178

Peak

Festtür / integrierbares Einbaugerät

Energieeffizienzklasse:	<b>D</b> <small>A B C D E F G</small>
Energieverbrauch Jahr / 24 h:	<b>190 / 0,520 kWh</b>
Gesamtvolumen <sup>2</sup> :	<b>213 l</b>
Geräusch-Schalleistung / Geräusch-Klasse:	<b>33 dB(A) / B SuperSilent</b>
Sortimentsklasse:	<b>3</b>
Klimaklasse:	<b>SN-T (+10 °C bis +43 °C)</b>
Nischenmaße in cm (H/B/T):	<b>177,2 – 178,8 / 56 – 57 / mind. 55,0</b>

No Frost	Super Frost	LED	Soft System	Telescopic Rails	Super Silent	Touch & Swipe-Display	Vario Space	Smart Device
----------	-------------	-----	-------------	------------------	--------------	-----------------------	-------------	--------------



### Steuerung

- 2,4" TFT-Display farbig, Touch & Swipe
- Digitale Temperaturanzeige
- SmartDeviceBox inklusive
- Alarm bei Störung: optisch und akustisch
- Türalarm: optisch und akustisch

### Ausstattungs-vorteile

- Seitenwandheizung beidseitig, geeignet für Kombination mit anderen Kühl-, Gefrier- und/oder Weingeräten
- Höhenverstellbare Stellfüße vorne
- Türanschlag links wechselbar
- Wechselbare Türdichtung

### Gefriereteil **\*\*\*\***

- 8 Schubfächer, davon 6 auf Teleskopauszügen, VarioSpace
- Eiswürfelschale mit Deckel
- LED-Beleuchtung
- Lagerzeit bei Störung: 9 h
- Gefriervermögen in 24 h: 12 kg
- 2 Kälteakkus
- Ablagen aus Sicherheitsglas
- Gefriertablett

UVP 2.399 €

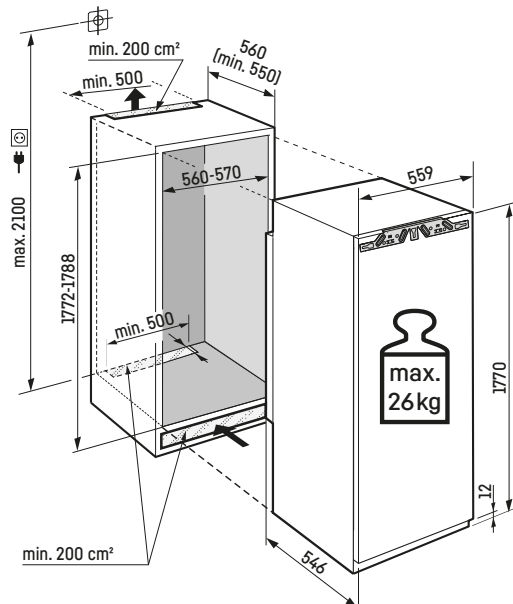


### Maximales Gewicht je Möbeltür:

Gefriereteil: 26 kg

### Achtung:

Möbeltürmontage auf der Gerätetür (Festtürmontage).  
Keine Möbelscharniere erforderlich.



Datenblatt

# Integrierbarer Gefrierschrank

## SIFNe 5128

Plus



Festtür / integrierbares Einbaugerät

Energieeffizienzklasse:	E <small>A G</small>
Energieverbrauch Jahr / 24 h:	237 / 0,649 kWh
Gesamtvolumen <sup>2</sup> :	213 l
Geräusch-Schalleistung / Geräusch-Klasse:	33 dB(A) / B SuperSilent
Sortimentsklasse:	2
Klimaklasse:	SN-T (+10 °C bis +43 °C)
Nischenmaße in cm (H/B/T):	177,2 - 178,8 / 56 - 57 / mind. 55,0

No Frost	Super Frost	Soft System	Super Silent	Touch-Display	VarioSpace	Smart Device ready
----------	-------------	-------------	--------------	---------------	------------	--------------------

### Steuerung

- LC-Display monochrom, Touch-Elektronik
- Digitale Temperaturanzeige
- SmartDeviceBox: als optionales Zubehör
- Alarm bei Störung: optisch und akustisch
- Türalarm: optisch und akustisch

### Ausstattungs-vorteile

- Seitenwandheizung beidseitig, geeignet für Kombination mit anderen Kühl-, Gefrier- und/oder Weingeräten
- Höhenverstellbare Stellfüße vorne
- Türanschlag links wechselbar
- Wechselbare Türdichtung

UVP 1.999 €

### Gefrierteil **\*\*\*\***

- 8 Schubfächer mit integrierter Schubfachführung, VarioSpace
- Eiswürfelschale
- Lagerzeit bei Störung: 9 h
- Gefriervermögen in 24 h: 12 kg
- Gefriertablett

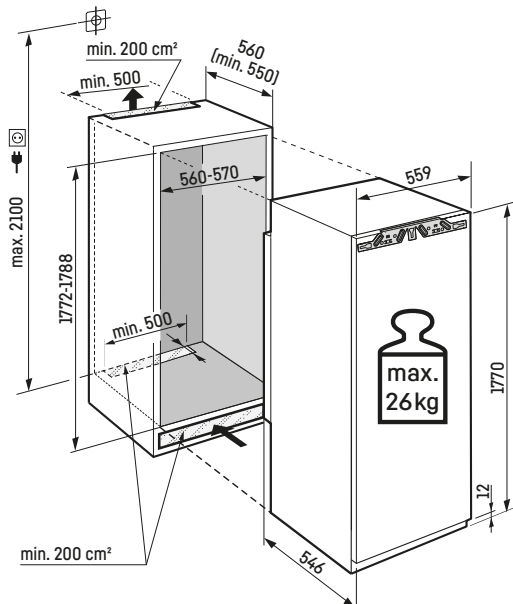


### Maximales Gewicht je Möbeltür:

Gefrierteil: 26 kg

### Achtung:

Möbeltürmontage auf der Gerätetür (Festtürmontage).  
Keine Möbelscharniere erforderlich.



Datenblatt

# SIFNSe 5128

Plus



Schlepptür / integrierbares Einbaugerät

Energieeffizienzklasse:	
Energieverbrauch Jahr / 24 h:	237 / 0,649 kWh
Gesamtvolumen <sup>2</sup> :	213 l
Geräusch-Schalleistung / Geräusch-Klasse:	33 dB(A) / B SuperSilent
Sortimentsklasse:	2
Klimaklasse:	SN-T (+10 °C bis +43 °C)
Nischenmaße in cm (H/B/T):	177,2 - 178,8 / 56 - 57 / mind. 55,0



### Steuerung

- LC-Display monochrom, Touch-Elektronik
- Digitale Temperaturanzeige
- SmartDeviceBox: als optionales Zubehör
- Alarm bei Störung: optisch und akustisch
- Türalarm: optisch und akustisch

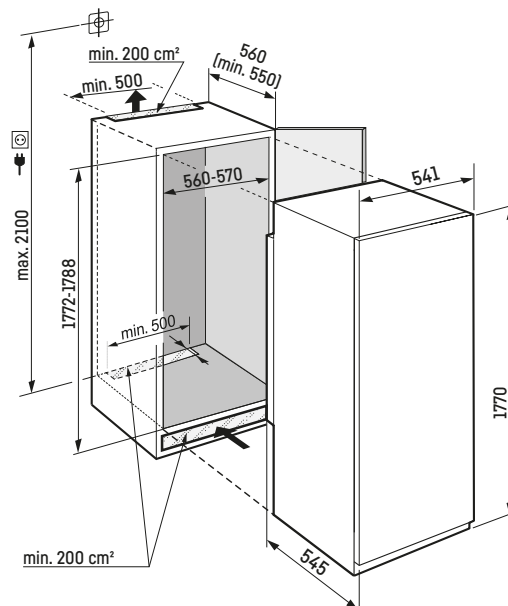
### Ausstattungs-vorteile

- Seitenwandheizung beidseitig, geeignet für Kombination mit anderen Kühl-, Gefrier- und/oder Weingeräten
- Höhenverstellbare Stellfüße vorne
- Türanschlag links wechselbar
- Wechselbare Türdichtung

UVP 2.149 €

### Gefrierteil **\*\*\*\***

- 8 Schubfächer mit integrierter Schubfachführung, VarioSpace
- Eiswürfelschale
- Lagerzeit bei Störung: 9 h
- Gefriervermögen in 24 h: 12 kg
- Gefriertablett



Datenblatt

## Integrierbarer Gefrierschrank

# SIFNe 5108

Pure

↑  
178  
↓

Side  
by  
Side

Festtür / integrierbares Einbaugerät

Energieeffizienzklasse:



Energieverbrauch Jahr / 24 h:

237 / 0,649 kWh

Gesamtvolumen<sup>2</sup>:

213 l

Geräusch-Schalleistung / Geräusch-Klasse:

33 dB(A) / B SuperSilent

Sortimentsklasse:

1

Klimaklasse:

SN-T (+10 °C bis +43 °C)

Nischenmaße in cm (H/B/T):

177,2 - 178,8 / 56 - 57 / mind. 55,0



### Steuerung

- LC-Display monochrom, Touch-Elektronik
- Digitale Temperaturanzeige
- SmartDeviceBox: als optionales Zubehör
- Alarm bei Störung: optisch und akustisch
- Türalarm: optisch und akustisch

### Ausstattungs-vorteile

- Seitenwandheizung beidseitig, geeignet für Kombination mit anderen Kühl-, Gefrier- und/oder Weingeräten
- Höhenverstellbare Stellfüße vorne
- Türanschlag links wechselbar
- Wechselbare Türdichtung

UVP 1.699 €

### Gefrierteil **\*\*\*\***

- 8 Schubfächer mit integrierter Schubfachführung, VarioSpace
- Lagerzeit bei Störung: 9 h
- Gefriervermögen in 24 h: 12 kg
- Ablagen aus Sicherheitsglas

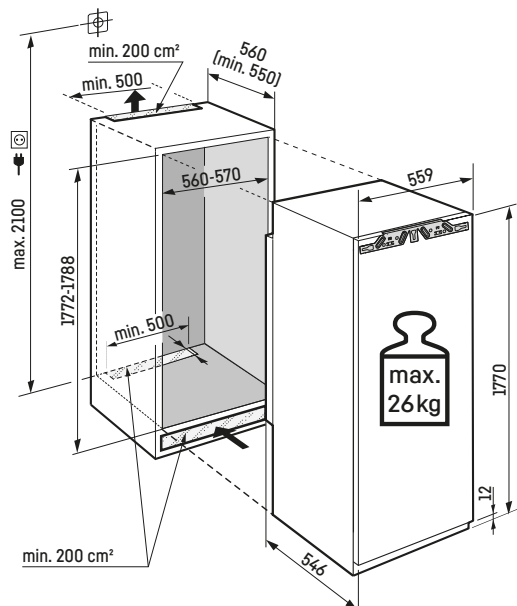


### Maximales Gewicht je Möbeltür:

Gefrierteil: 26 kg

### Achtung:

Möbeltürmontage auf der Gerätetür (Festtürmontage).  
Keine Möbelscharniere erforderlich.



Datenblatt

# SIFNdi 4556

Prime

Festtür / integrierbares Einbaugerät

Energieeffizienzklasse:	<b>D</b> <small>A B C D E F G</small>
Energieverbrauch Jahr / 24 h:	<b>173 / 0,474 kWh</b>
Gesamtvolumen <sup>2</sup> :	<b>156 l</b>
Geräusch-Schalleistung / Geräusch-Klasse:	<b>34 dB(A) / B SuperSilent</b>
Sortimentsklasse:	<b>3</b>
Klimaklasse:	<b>SN-T (+10 °C bis +43 °C)</b>
Nischenmaße in cm (H/B/T):	<b>139,7 - 141,3 / 56 - 57 / mind. 55,0</b>



No Frost	Super Frost	LED	Soft System	Super Silent	Touch & Swipe-Display	Vario Space	Smart Device
----------	-------------	-----	-------------	--------------	-----------------------	-------------	--------------

### Steuerung

- 2,4" TFT-Display farbig, Touch & Swipe
- Digitale Temperaturanzeige
- SmartDeviceBox inklusive
- Alarm bei Störung: optisch und akustisch
- Türalarm: optisch und akustisch

### Ausstattungs Vorteile

- Seitenwandheizung beidseitig, geeignet für Kombination mit anderen Kühl-, Gefrier- und/oder Weingeräten
- Höhenverstellbare Stellfüße vorne
- Türanschlag links wechselbar
- Wechselbare Türdichtung

### Gefrierteil **\*\*\*\***

- 6 Schubfächer mit integrierter Schubfachführung, VarioSpace
- Eiswürfelschale mit Deckel
- LED-Beleuchtung
- Lagerzeit bei Störung: 10 h
- Gefriervermögen in 24 h: 12 kg
- 2 Kälteakkus
- Ablagen aus Sicherheitsglas
- Gefriertablett

UVP 2.029 €

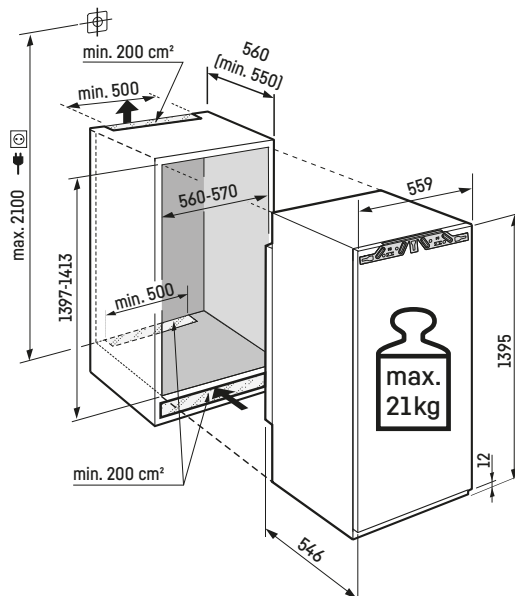


### Maximales Gewicht je Möbeltür:

Gefrierteil: 21 kg

### Achtung:

Möbeltürmontage auf der Gerätetür (Festtürmontage).  
Keine Möbelscharniere erforderlich.



Datenblatt



# SIFNdi 4155

Prime

Festtür / integrierbares Einbaugerät

Energieeffizienzklasse:	<b>D</b> <small>A B C D E F G</small>
Energieverbrauch Jahr / 24 h:	<b>165 / 0,452 kWh</b>
Gesamtvolumen <sup>2</sup> :	<b>129 l</b>
Geräusch-Schalleistung / Geräusch-Klasse:	<b>34 dB(A) / B SuperSilent</b>
Sortimentsklasse:	<b>3</b>
Klimaklasse:	<b>SN-T (+10 °C bis +43 °C)</b>
Nischenmaße in cm (H/B/T):	<b>121,6 - 122,6 / 56 - 57 / mind. 55,0</b>



### Steuerung

- 2,4" TFT-Display farbig, Touch & Swipe
- Digitale Temperaturanzeige
- SmartDeviceBox inklusive
- Alarm bei Störung: optisch und akustisch
- Türalarm: optisch und akustisch

### Ausstattungs-vorteile

- Seitenwandheizung und Deckenheizung, geeignet für Kombination mit anderen Kühl-, Gefrier- und/oder Weingeräten
- Höhenverstellbare Stellfüße vorne
- Türanschlag links wechselbar
- Wechselbare Türdichtung

### Gefrierteil **\*\*\*\***

- 5 Schubfächer mit integrierter Schubfachführung, VarioSpace
- Eiswürfelschale mit Deckel
- LED-Beleuchtung
- Lagerzeit bei Störung: 9 h
- Gefriervermögen in 24 h: 12 kg
- 2 Kälteakkus
- Ablagen aus Sicherheitsglas

**UVP 1.629 €**

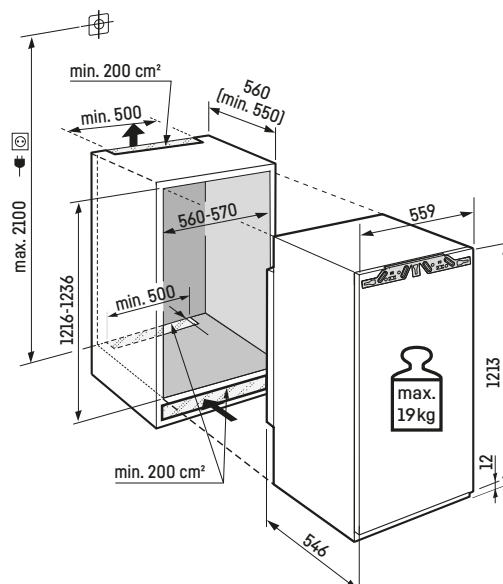


### Maximales Gewicht je Möbeltür:

Gefrierteil: 19 kg

### Achtung:

Möbeltürmontage auf der Gerätetür (Festtürmontage).  
Keine Möbelscharniere erforderlich.



Datenblatt


<sup>2</sup> Gemäß Verordnung EU 2019/2016 bilden wir das Gesamtvolumen als ganze Zahl (abgerundet) und das Volumen der Tiefkühl- und Frischhaltefächer mit einer Stelle nach dem Komma ab. Die Bezeichnung „Volumen“ bezieht sich auf den in der aktuellen Verordnung genannten Begriff „Rauminhalt“. Das komplette Spektrum der Effizienzklassen finden Sie auf Seite 7. Entsprechend (EU) 2017/1369 6a.

# Integrierbarer Gefrierschrank

## IFNci 3954

Prime

Festtür / integrierbares Einbaugerät

Energieeffizienzklasse:	
Energieverbrauch Jahr / 24 h:	122 / 0,334 kWh
Gesamtvolumen <sup>2</sup> :	87 l
Geräusch-Schallleistung / Geräusch-Klasse:	33 dB(A) / B SuperSilent
Sortimentsklasse:	2
Klimaklasse:	SN-T (+10 °C bis +43 °C)
Nischenmaße in cm (H/B/T):	87,4 - 89 / 56 - 57 / mind. 55,0



### Steuerung

- 2,4" TFT-Display farbig, Touch & Swipe
- Digitale Temperaturanzeige
- SmartDeviceBox inklusive
- Alarm bei Störung: optisch und akustisch
- Türalarm: optisch und akustisch

### Ausstattungs-vorteile

- Deckenheizung für Side-by-Side-Konzept
- Höhenverstellbare Stellfüße vorne
- Wechselbarer Türanschlag
- Wechselbare Türdichtung

UVP 1.299 €

### Gefrierteil **\*\*\*\***

- 4 Schubfächer, VarioSpace
- Eiswürfelschale mit Deckel
- LED-Beleuchtung
- Lagerzeit bei Störung: 10 h
- Gefriervermögen in 24 h: 10 kg
- 2 Kälteakkus
- Ablagen aus Sicherheitsglas

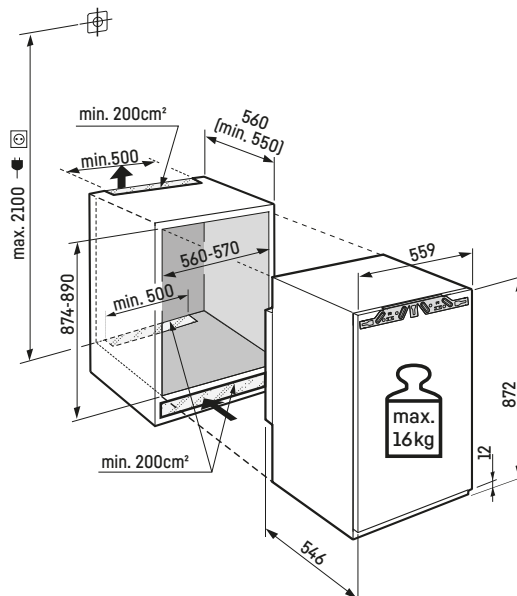


### Maximales Gewicht je Möbeltür:

Gefrierteil: 16 kg

### Achtung:

Möbeltürmontage auf der Gerätetür (Festtürmontage).  
Keine Möbelscharniere erforderlich.



Datenblatt



# IFNd 3924

Plus

Festtür / integrierbares Einbaugerät

Energieeffizienzklasse:	<b>D</b> <small>A B C D E F G</small>
Energieverbrauch Jahr / 24 h:	<b>153 / 0,419 kWh</b>
Gesamtvolumen <sup>2</sup> :	<b>87 l</b>
Geräusch-Schalleistung / Geräusch-Klasse:	<b>34 dB(A) / B SuperSilent</b>
Sortimentsklasse:	<b>1</b>
Klimaklasse:	<b>SN-T (+10 °C bis +43 °C)</b>
Nischenmaße in cm (H/B/T):	<b>87,4 - 89 / 56 - 57 / mind. 55,0</b>

No Frost	Super Frost	Soft System	Super Silent	Touch-Display	Vario Space	Smart Device ready
----------	-------------	-------------	--------------	---------------	-------------	--------------------

### Steuerung

- LC-Display monochrom, Touch-Elektronik
- Digitale Temperaturanzeige
- SmartDeviceBox: als optionales Zubehör
- Alarm bei Störung: optisch und akustisch
- Türalarm: optisch und akustisch

### Ausstattungs-vorteile

- Deckenheizung für Side-by-Side-Konzept
- Höhenverstellbare Stellfüße vorne
- Wechselbarer Türanschlag
- Wechselbare Türdichtung

**UVP 1.069 €**



### Gefrierteil **5\*\*\*\***

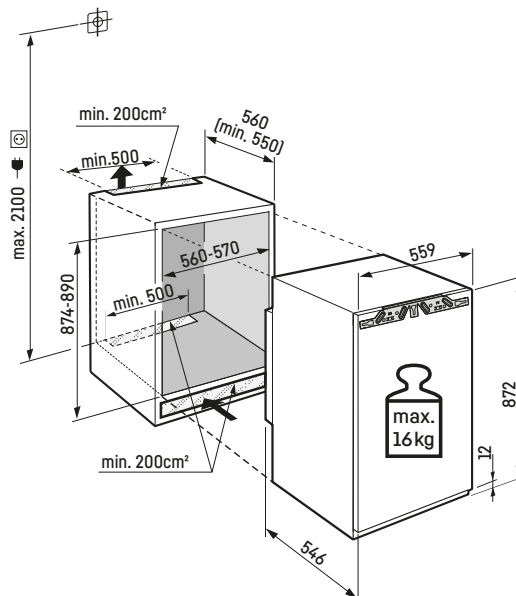
- 4 Schubfächer, VarioSpace
- Eiswürfelschale
- Lagerzeit bei Störung: 10 h
- Gefriervermögen in 24 h: 10 kg
- Ablagen aus Sicherheitsglas

### Maximales Gewicht je Möbeltür:

Gefrierteil: 16 kg

### Achtung:

Möbeltürmontage auf der Gerätetür (Festtürmontage).  
Keine Möbelscharniere erforderlich.



Datenblatt

# Integrierbarer Gefrierschrank

## IFd 3904

Pure

Festtür / integrierbares Einbaugerät

Energieeffizienzklasse:	<b>D</b> <small>A B C D E F G</small>
Energieverbrauch Jahr / 24 h:	<b>143 / 0,391 kWh</b>
Gesamtvolumen <sup>2</sup> :	<b>101 l</b>
Geräusch-Schalleistung / Geräusch-Klasse:	<b>33 dB(A) / B SuperSilent</b>
Sortimentsklasse:	<b>1</b>
Klimaklasse:	<b>SN-ST (+10 °C bis +38 °C)</b>
Nischenmaße in cm (H/B/T):	<b>87,4 - 89 / 56 - 57 / mind. 55,0</b>



### Steuerung

- LC-Display monochrom, Touch-Elektronik
- Digitale Temperaturanzeige
- SmartDeviceBox: als optionales Zubehör
- Alarm bei Störung: optisch und akustisch
- Türalarm: optisch und akustisch

### Ausstattungs-vorteile

- Deckenheizung für Side-by-Side-Konzept
- Höhenverstellbare Stellfüße vorne
- Wechselbarer Türanschlag
- Wechselbare Türdichtung

**UVP 919 €**



### Gefrierteil **\*\*\*\***

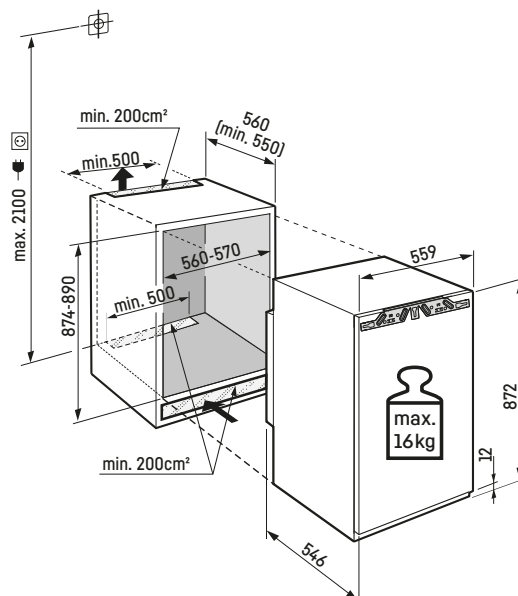
- 4 Schubfächer, VarioSpace
- Lagerzeit bei Störung: 10 h
- Gefriervermögen in 24 h: 8 kg
- Ablagen aus Sicherheitsglas

### Maximales Gewicht je Möbeltür:

Gefrierteil: 16 kg

### Achtung:

Möbeltürmontage auf der Gerätetür (Festtürmontage).  
Keine Möbelscharniere erforderlich.



Datenblatt

# IFSd 3904

Pure

Schlepptür / integrierbares Einbaugerät

Energieeffizienzklasse:	<b>D</b> <small>A B C D E F G</small>
Energieverbrauch Jahr / 24 h:	<b>143 / 0,391 kWh</b>
Gesamtvolumen <sup>2</sup> :	<b>101 l</b>
Geräusch-Schalleistung / Geräusch-Klasse:	<b>33 dB(A) / B SuperSilent</b>
Sortimentsklasse:	<b>1</b>
Klimaklasse:	<b>SN-ST (+10 °C bis +38 °C)</b>
Nischenmaße in cm (H/B/T):	<b>87,4 - 89 / 56 - 57 / mind. 55,0</b>

Smart Frost	Super Frost	Super Silent	Touch-Display	Vario Space	Smart Device ready
-------------	-------------	--------------	---------------	-------------	--------------------

### Steuerung

- LC-Display monochrom, Touch-Elektronik
- Digitale Temperaturanzeige
- SmartDeviceBox: als optionales Zubehör
- Alarm bei Störung: optisch und akustisch
- Türalarm: optisch und akustisch

### Ausstattungs-vorteile

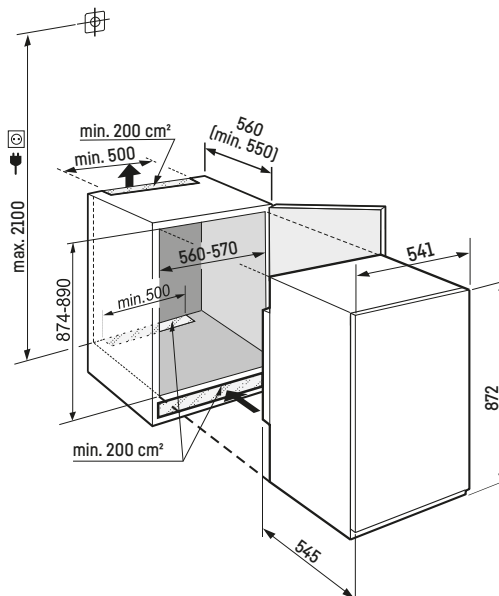
- Deckenheizung für Side-by-Side-Konzept
- Höhenverstellbare Stellfüße vorne
- Wechselbarer Türanschlag
- Wechselbare Türdichtung

**UVP 969 €**



### Gefrier-teil **5\*\*\*\***

- 4 Schubfächer, VarioSpace
- Lagerzeit bei Störung: 10 h
- Gefrier-vermögen in 24 h: 8 kg
- Ablagen aus Sicherheits-glas



Datenblatt

## Integrierbarer Gefrierschrank

# IFNbi 3553

Prime

Festtür / integrierbares Einbaugerät

Energieeffizienzklasse:	B <small>A G</small>
Energieverbrauch Jahr / 24 h:	94 / 0,257 kWh
Gesamtvolumen <sup>2</sup> :	65 l
Geräusch-Schalleistung / Geräusch-Klasse:	33 dB(A) / B SuperSilent
Sortimentsklasse:	2
Klimaklasse:	SN-T (+10 °C bis +43 °C)
Nischenmaße in cm (H/B/T):	71,4-73 / 56-57 / mind. 55,0



### Steuerung

- 2,4" TFT-Display farbig, Touch & Swipe
- Digitale Temperaturanzeige
- SmartDeviceBox inklusive
- Alarm bei Störung: optisch und akustisch
- Türalarm: optisch und akustisch

### Ausstattungs-vorteile

- Deckenheizung für Side-by-Side-Konzept
- Höhenverstellbare Stellfüße vorne
- Wechselbarer Türanschlag
- Wechselbare Türdichtung

UVP 1.299 €

### Gefrierteil **\*\*\*\***

- 3 Schubfächer, VarioSpace
- Eiswürfelschale mit Deckel
- LED-Beleuchtung
- Lagerzeit bei Störung: 10 h
- Gefriervermögen in 24 h: 8 kg
- 2 Kälteakkus
- Ablagen aus Sicherheitsglas

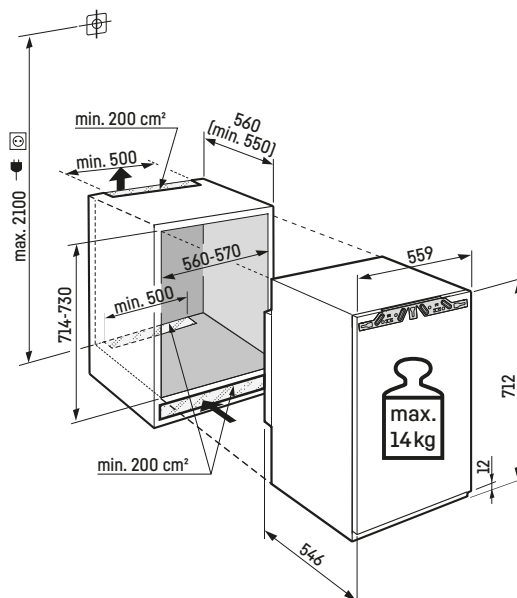


### Maximales Gewicht je Möbeltür:

Gefrierteil: 14 kg

### Achtung:

Möbeltürmontage auf der Gerätetür (Festtürmontage).  
Keine Möbelscharniere erforderlich.



Datenblatt

# IFNd 3503

Pure

Festtür / integrierbares Einbaugerät

Energieeffizienzklasse:	<b>D</b> <small>A B C D E F G</small>
Energieverbrauch Jahr / 24 h:	<b>148 / 0,405 kWh</b>
Gesamtvolumen <sup>2</sup> :	<b>65 l</b>
Geräusch-Schalleistung / Geräusch-Klasse:	<b>34 dB(A) / B SuperSilent</b>
Sortimentsklasse:	<b>1</b>
Klimaklasse:	<b>SN-T (+10 °C bis +43 °C)</b>
Nischenmaße in cm (H/B/T):	<b>71,4 - 73 / 56 - 57 / mind. 55,0</b>

No Frost	Super Frost	Super Silent	Touch-Display	Vario Space	Smart Device ready
----------	-------------	--------------	---------------	-------------	--------------------

### Steuerung

- LC-Display monochrom, Touch-Elektronik
- Digitale Temperaturanzeige
- SmartDeviceBox: als optionales Zubehör
- Alarm bei Störung: optisch und akustisch
- Türalarm: optisch und akustisch

### Ausstattungs-vorteile

- Deckenheizung für Side-by-Side-Konzept
- Höhenverstellbare Stellfüße vorne
- Wechselbarer Türanschlag
- Wechselbare Türdichtung

**UVP 999 €**



### Gefrierteil **5\*\*\***

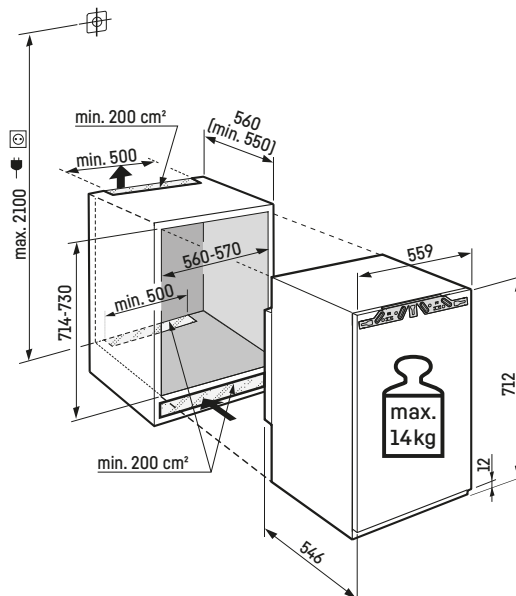
- 3 Schubfächer, VarioSpace
- Lagerzeit bei Störung: 10 h
- Gefriervermögen in 24 h: 8 kg
- Ablagen aus Sicherheitsglas

### Maximales Gewicht je Möbeltür:

Gefrierteil: 14 kg

### Achtung:

Möbeltürmontage auf der Gerätetür (Festtürmontage).  
Keine Möbelscharniere erforderlich.



Datenblatt



# Unterbaugeräte



Unterbaugeräte



LIEBHERR

LIEBHERR

BEST SERVED  
CHILLED  
SHAKE WELL  
BEFORE SERVING



# Ausstattungs-vorteile



## BioFresh

Bei einer Temperatur knapp über 0 °C und der idealen Luftfeuchtigkeit behalten Obst und Gemüse, Fleisch, Fisch und Milchprodukte ihre gesunden Vitamine, ihr delikates Aroma und ihr appetitliches Aussehen deutlich länger als im herkömmlichen Kühlteil.



## Glasplatten mit Vollauszug

Auf den beiden ausziehbaren Glasplatten mit Vollauszug im UIKo 1550 / 1560 werden Lebensmittel sicher und optimal zugänglich eingelagert. Mittels praktischen Reling-Teilern kann die Glasablage – je nach Packungsgrößen – variabel eingeteilt werden.



## LiftUp-Box

Mit der LiftUp-Box lässt sich der Stauraum unterhalb des Auszugswagens ideal nutzen. Dabei ist sie ergonomisch angebracht, leicht zu entnehmen und kann mit bis zu 4 kg beladen werden. Beim Herausziehen schiebt sich die LiftUp-Box aus der Bodennische nach oben und ermöglicht so die komfortable Entnahme der Lebensmittel.



## Flaschenkörbe

Bei einem größeren Platzbedarf für Getränke, können herausnehmbare Flaschenkörbe (optionales Zubehör) eingesetzt werden\*. Sie bieten viel Platz für Flaschen (bis 1,5 l) und Getränkepackungen. Der integrierte Griff erleichtert den Transport, die verstellbaren Halterungen ergeben einen sicheren Halt für die Flaschen.

\*Im Tausch gegen eine ausziehbare Abstellfläche.



## Tiefe Absteller

Auf den tiefen Abstellern von UIKP 1550 und UIKP 1554 kann viel Ware lagern, sodass man sich sowohl beim Einräumen als auch bei der Entnahme kaum bücken muss. Vor allem bei Unterbaugeräten, die unterhalb der Tischkante verbaut sind, ist dies ein großer ergonomischer Vorteil.



## SoftSystem

Komfortabel und in der täglichen Anwendung überzeugend ist die SoftSystem-Schließdämpfung. Sie dämpft die Bewegung bei der Türschließung ab und gewährleistet selbst bei voller Beladung der Innentür ein besonders sanftes Schließen. Zudem wird die Tür ab einem Öffnungswinkel von ca. 30° automatisch geschlossen.

# Integrierbarer Unterbau-Kühlschrank

## UIKo 1560

Premium

Auszugswagen / integrierbares Unterbaugerät

Energieeffizienzklasse:	E <small>A B C D E F G</small>
Energieverbrauch Jahr / 24 h:	93 / 0,254 kWh
Gesamtvolumen <sup>2</sup> :	132 l
Geräusch-Schalleistung / Geräusch-Klasse:	35 dB(A) / B SuperSilent
Sortimentsklasse:	3
Klimaklasse:	SN-ST (+10 °C bis +38 °C)
Nischenmaße in cm (H/B/T):	82 - 88 / 60 / mind. 55,0



### Steuerung

- MagicEye hinter der Tür, Tasten-Elektronik
- Digitale Temperaturanzeige
- Türalarm: optisch und akustisch

### Kühlteil

- Butterdose
- 2 Premium GlassLine Abstellflächen, ausziehbar, mit Eierabsteller
- Flaschenabteil, integriert im untersten Auszug
- LED-Deckenbeleuchtung
- 1 großes Obst-/Gemüsefach
- LiftUp-Box

### Ausstattungs-vorteile

- Höhenverstellbare Stellfüße vorne und hinten
- Auszugswagen mit Vollauszug

UVP 1.799 €



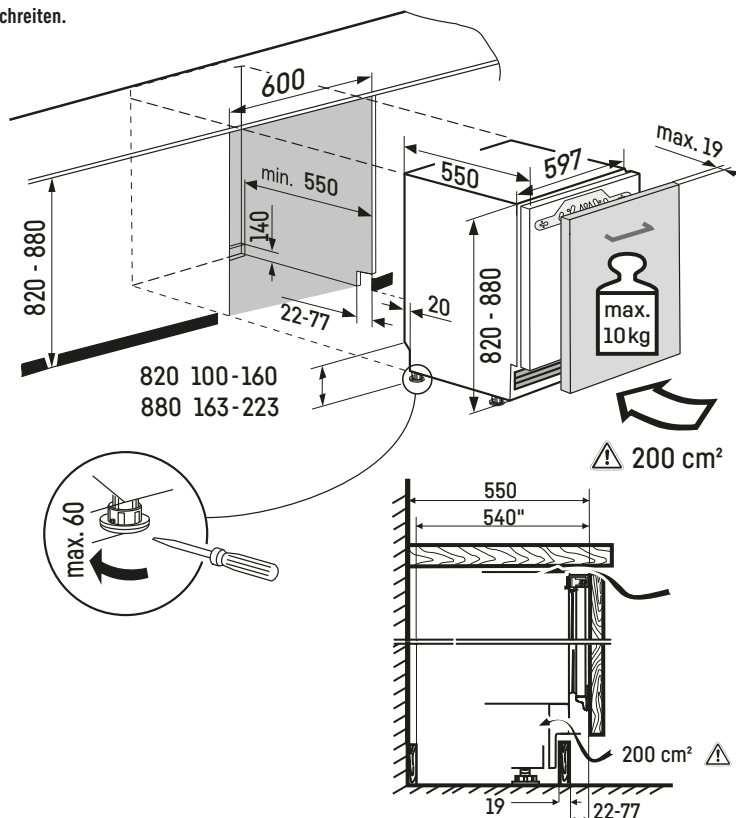
Maximales Gewicht der Möbeltür darf 10 kg nicht überschreiten.

### Variable Sockelhöhe

bei einer Gerätehöhe von 820 mm: 100 - 160 mm,  
bei einer Gerätehöhe von 880 mm: 163 - 223 mm.  
Sockeltiefe von 22 - 77 mm.

### Achtung:


Möbeltürmontage auf der Gerätetür (Festtürmontage).  
Keine Möbelscharniere erforderlich.



# UIKo 1550

Premium

Auszugswagen / integrierbares Unterbaugerät

Energieeffizienzklasse:	
Energieverbrauch Jahr / 24 h:	93 / 0,254 kWh
Gesamtvolumen <sup>2</sup> :	132 l
Geräusch-Schalleistung / Geräusch-Klasse:	35 dB(A) / B SuperSilent
Sortimentsklasse:	3
Klimaklasse:	SN-ST (+10 °C bis +38 °C)
Nischenmaße in cm (H/B/T):	82 - 88 / 60 / mind. 55,0



### Steuerung

- MagicEye hinter der Tür, Tasten-Elektronik
- Digitale Temperaturanzeige
- Türalarm: optisch und akustisch

### Kühlteil

- Butterdose
- 2 Premium GlassLine Abstellflächen, ausziehbar, mit variablem Eierabsteller
- Flaschenabteil, integriert im untersten Auszug
- LED-Deckenbeleuchtung
- 1 großes Obst-/Gemüsefach

### Ausstattungs-vorteile

- Höhenverstellbare Stellfüße vorne und hinten
- Auszugswagen mit Vollauszug

UVP 1.669 €



Unterbaugeräte

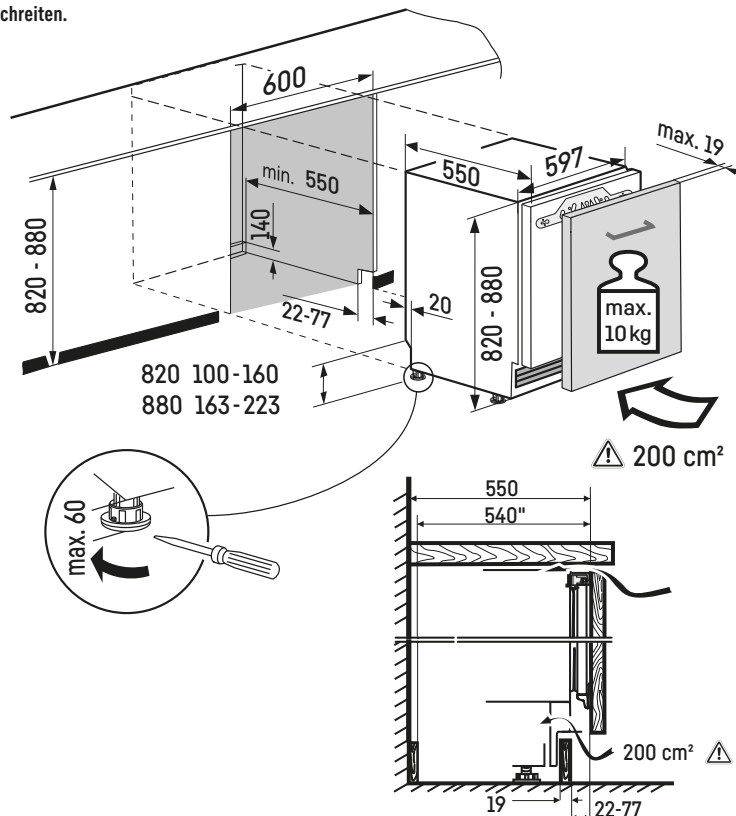
Maximales Gewicht der Möbeltür darf 10 kg nicht überschreiten.

### Variable Sockelhöhe

bei einer Gerätehöhe von 820 mm: 100 - 160 mm,  
 bei einer Gerätehöhe von 880 mm: 163 - 223 mm.  
 Sockeltiefe von 22 - 77 mm.

### Achtung:

Möbeltürmontage auf der Gerätetür (Festtürmontage).  
 Keine Möbelscharniere erforderlich.



Datenblatt

## Integrierbarer Unterbau-Kühlschrank

# UIKP 1550

Premium

Festtür / integrierbares Unterbaugerät

Energieeffizienzklasse:	<b>D</b> <small>A B C D E F G</small>
Energieverbrauch Jahr / 24 h:	<b>75 / 0,205 kWh</b>
Gesamtvolumen <sup>2</sup> :	<b>136 l</b>
Geräusch-Schalleistung / Geräusch-Klasse:	<b>34 dB(A) / B SuperSilent</b>
Sortimentsklasse:	<b>3</b>
Klimaklasse:	<b>SN-ST (+10 °C bis +38 °C)</b>
Nischenmaße in cm (H/B/T):	<b>82 - 88 / 60 / mind. 55,0</b>



### Steuerung

- MagicEye hinter der Tür, Tasten-Elektronik
- Digitale Temperaturanzeige
- Türalarm: optisch und akustisch

### Kühlteil

- Premium GlassLine-Abstellborde extratief, mit Flaschenhalter, VarioBox ausziehbar, variable Eierablage, Butterdose
- 3 GlassLine-Abstellflächen
- LED-Deckenbeleuchtung
- 1 großes Obst-/Gemüsefach
- Schubbox

### Ausstattungs-vorteile

- Höhenverstellbare Stellfüße vorne und hinten
- Wechselbarer Türanschlag

**UVP 1.299 €**



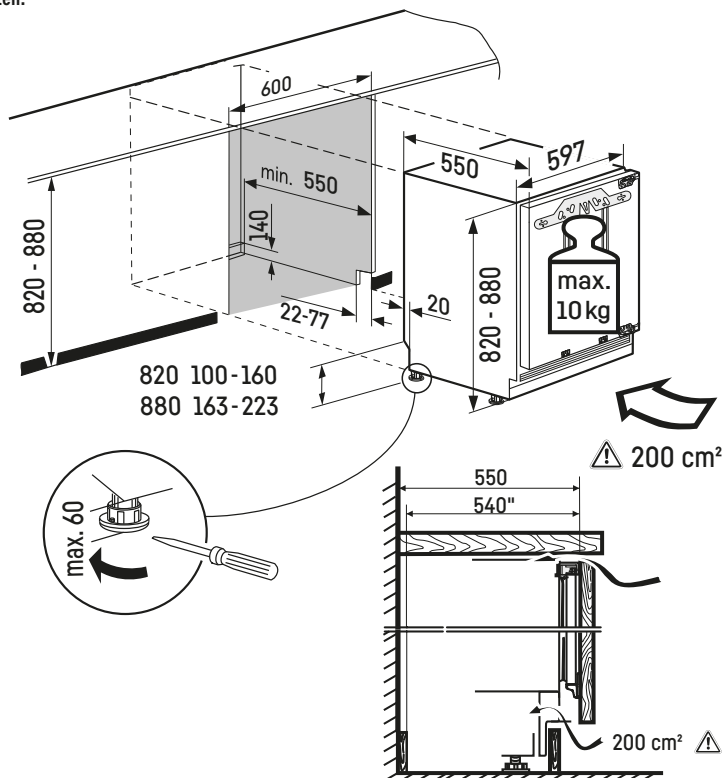
**Maximales Gewicht der Möbeltür darf 10 kg nicht überschreiten.**

### Variable Sockelhöhe

bei einer Gerätehöhe von 820 mm: 100 - 160 mm,  
bei einer Gerätehöhe von 880 mm: 163 - 223 mm.  
Sockeltiefe von 22 - 77 mm.

### Achtung:

Möbeltürmontage auf der Gerätetür (Festtürmontage).  
Keine Möbelscharniere erforderlich.



# UIKP 1554

Premium

Festtür / integrierbares Unterbaugerät

Energieeffizienzklasse:	<b>D</b> <small>A B C D E F G</small>
Energieverbrauch Jahr / 24 h:	<b>116 / 0,317 kWh</b>
Gesamtvolumen*:	<b>119 l</b>
Volumen:	Kühlteil: <b>104,8 l</b> / Gefrierteil: <b>15,0 l</b>
Geräusch-Schalleistung / Geräusch-Klasse:	<b>33 dB(A) / B SuperSilent</b>
Sortimentsklasse:	<b>3</b>
Klimaklasse:	<b>SN-ST (+10 °C bis +38 °C)</b>
Nischenmaße in cm (H / B / T):	<b>82 - 88 / 60 / mind. 55,0</b>



### Steuerung

- MagicEye hinter der Tür, Tasten-Elektronik
- Digitale Temperaturanzeige für das Kühlteil
- Türalarm: optisch und akustisch

### Kühlteil

- Premium GlassLine-Abstellborde extratief, mit Flaschenhalter, VarioBoxen ausziehbar, variable Eierablage, Butterdose
- 2 GlassLine-Abstellflächen
- LED-Beleuchtung
- 1 großes Obst-/Gemüsefach
- Schubbox

### Gefrierteil \*\*\*\*

- 4-Sterne-Gefrierfach
- Eiswürfelschale
- Lagerzeit bei Störung: 7 h
- Gefriervermögen in 24 h: 6 kg

### Ausstattungs-vorteile

- Höhenverstellbare Stellfüße vorne und hinten
- Wechselbarer Türanschlag

**UVP 1.299 €**



Unterbaugeräte

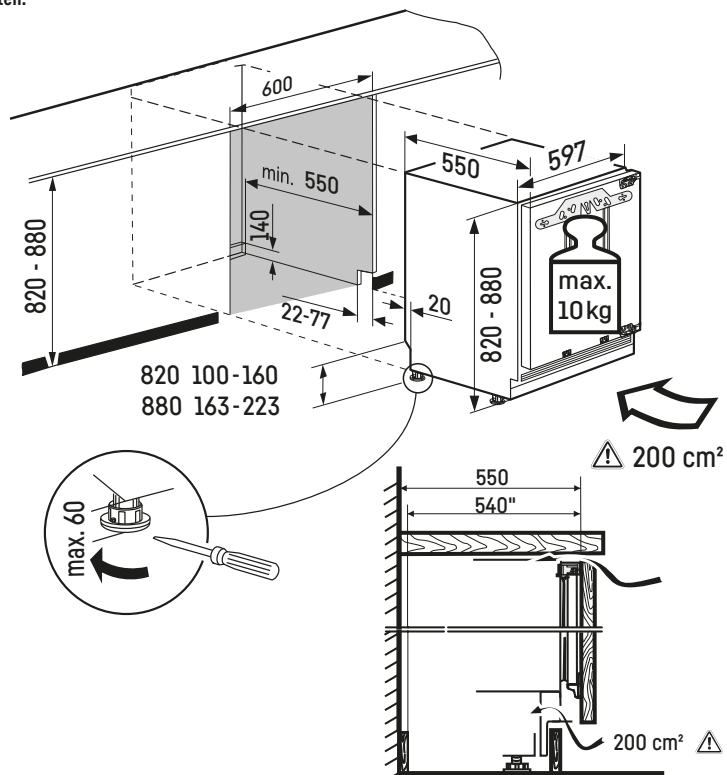
**Maximales Gewicht der Möbeltür darf 10 kg nicht überschreiten.**

### Variable Sockelhöhe

bei einer Gerätehöhe von 820 mm: 100 - 160 mm,  
bei einer Gerätehöhe von 880 mm: 163 - 223 mm.  
Sockeltiefe von 22 - 77 mm.

### Achtung:

Möbeltürmontage auf der Gerätetür (Festtürmontage).  
Keine Möbelscharniere erforderlich.



Datenblatt

# Integrierbarer Unterbau-Kühlschrank

## UIK 1510

Comfort

Festtür / integrierbares Unterbaugerät

Energieeffizienzklasse:	A
Energieverbrauch Jahr / 24 h:	94 / 0,257 kWh
Gesamtvolumen <sup>2</sup> :	136 l
Geräusch-Schallleistung / Geräusch-Klasse:	35 dB(A) / B SuperSilent
Sortimentsklasse:	2
Klimaklasse:	SN-ST (+10 °C bis +38 °C)
Nischenmaße in cm (H/B/T):	82 - 88 / 60 / mind. 55,0

Super Cool

Super Silent

### Steuerung

- MagicEye hinter der Tür, Tasten-Elektronik
- Digitale Temperaturanzeige
- Türalarm: optisch und akustisch

### Kühlteil

- Comfort GlassLine-Abstellborde mit Flaschenhalter, variable Eierablage
- 4 GlassLine-Abstellflächen
- LED-Deckenbeleuchtung
- 1 großes Obst-/Gemüsefach

### Ausstattungs-vorteile

- Höhenverstellbare Stellfüße vorne und hinten
- Wechselbarer Türanschlag

UVP 849 €

82-88



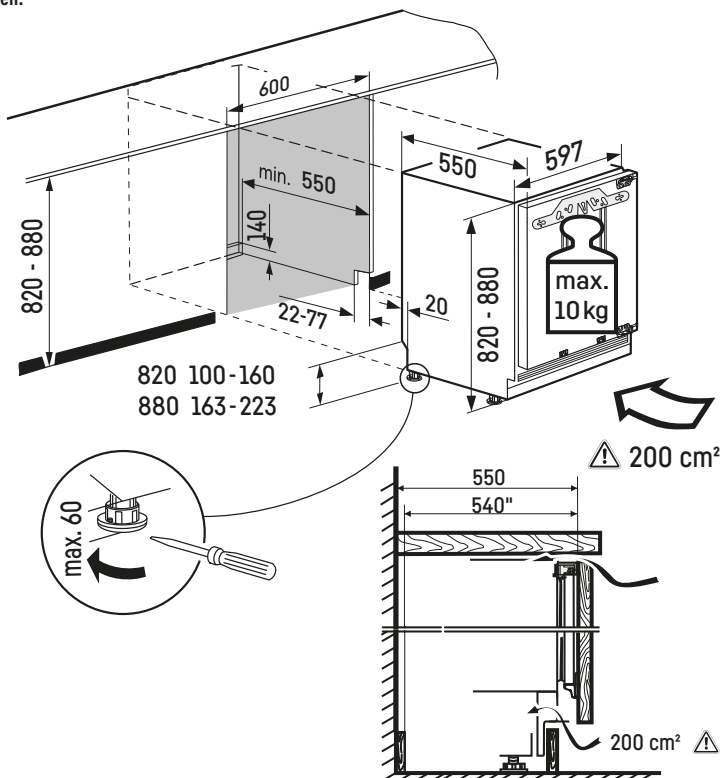
Maximales Gewicht der Möbeltür darf 10 kg nicht überschreiten.

### Variable Sockelhöhe

bei einer Gerätehöhe von 820 mm: 100 - 160 mm,  
bei einer Gerätehöhe von 880 mm: 163 - 223 mm.  
Sockeltiefe von 22 - 77 mm.

### Achtung:

Möbeltürmontage auf der Gerätetür (Festtürmontage).  
Keine Möbelscharniere erforderlich.




Datenblatt

# UIK 1514

Comfort

Festtür/ integrierbares Unterbaugerät

Energieeffizienzklasse:	
Energieverbrauch Jahr/ 24 h:	145 / 0,397 kWh
Gesamtvolumen <sup>2</sup> :	119 l
Volumen:	Kühlteil: <b>104,8 l</b> / Gefrierteil: <b>15,0 l</b>
Geräusch-Schalleistung / Geräusch-Klasse:	<b>35 dB(A) / B SuperSilent</b>
Sortimentsklasse:	2
Klimaklasse:	<b>SN-ST (+10 °C bis +38 °C)</b>
Nischenmaße in cm (H / B / T):	<b>82 - 88 / 60 / mind. 55,0</b>



### Steuerung

- MagicEye hinter der Tür, Tasten-Elektronik
- Digitale Temperaturanzeige für das Kühlteil
- Türalarm: optisch und akustisch

### Kühlteil

- Comfort GlassLine-Abstellborde mit Flaschenhalter, variable Eierablage
- 3 GlassLine-Abstellflächen
- LED-Beleuchtung
- 1 großes Obst-/Gemüsefach

### Gefrierteil **\*\*\*\***

- 4-Sterne-Gefrierfach
- Lagerzeit bei Störung: 10 h
- Gefriervermögen in 24 h: 3 kg

### Ausstattungs-vorteile

- Höhenverstellbare Stellfüße vorne und hinten
- Wechselbarer Türanschlag

**UVP 849 €**

82-88



Unterbaugeräte

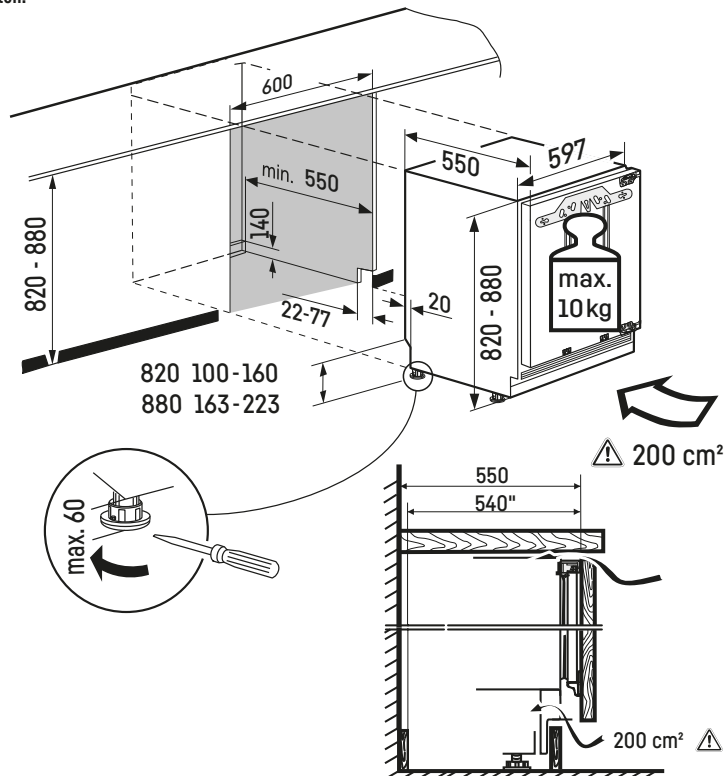
Maximales Gewicht der Möbeltür darf 10 kg nicht überschreiten.

### Variable Sockelhöhe

bei einer Gerätehöhe von 820 mm: 100 - 160 mm,  
bei einer Gerätehöhe von 880 mm: 163 - 223 mm.  
Sockeltiefe von 22 - 77 mm.

### Achtung:

Möbeltürmontage auf der Gerätetür (Festtürmontage).  
Keine Möbelscharniere erforderlich.



Datenblatt





# UK 1720

Comfort

Flächenbündig / dekorfähiges Unterbaugerät

Energieeffizienzklasse:	
Energieverbrauch Jahr / 24 h:	95 / 0,260 kWh
Gesamtvolumen <sup>2</sup> :	150 l
Geräusch-Schalleistung / Geräusch-Klasse:	32 dB(A) / B SuperSilent
Sortimentsklasse:	1
Klimaklasse:	SN (+10 °C bis +32 °C)
Nischenmaße in cm (H/B/T):	82 / 60 / mind. 57,0

Super  
Silent

### Steuerung

- Elektronische Steuerung im Innenraum, Drehregler

### Kühlteil

- Comfort GlassLine-Abstellborde mit Flaschenhalter, Eierablage
- 4 GlassLine-Abstellflächen, davon 1 teilbar
- LED-Beleuchtung
- 2 Obst-/Gemüsefächer

### Ausstattungs-vorteile

- Höhenverstellbare Stellfüße vorne
- Wechselbarer Türanschlag

UVP 859 €



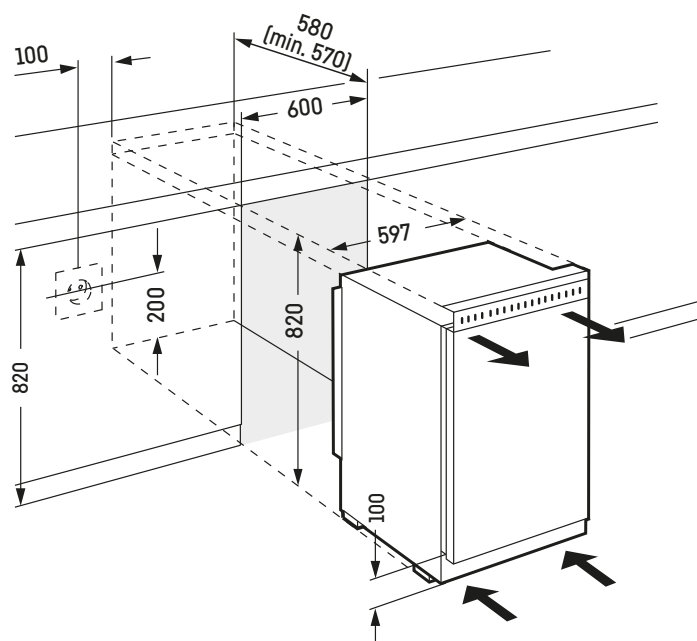
Unterbau-geräte

### Zuschnittmaße für Dekorplatten in mm:

Höhe / Breite: 678 / 585,  
Stärke bis 4 mm.



Datenblatt



<sup>2</sup> Gemäß Verordnung EU 2019/2016 bilden wir das Gesamtvolumen als ganze Zahl (abgerundet) und das Volumen der Tiefkühl- und Frischhaltefächer mit einer Stelle nach dem Komma ab. Die Bezeichnung „Volumen“ bezieht sich auf den in der aktuellen Verordnung genannten Begriff „Rauminhalt“. Das komplette Spektrum der Effizienzklassen finden Sie auf Seite 7. Entsprechend (EU) 2017/1369 6a.

## Unterbau-Kühlschrank

# UK 1524

Comfort

Flächenbündig / dekorfähiges Unterbaugerät

Energieeffizienzklasse:	
Energieverbrauch Jahr / 24 h:	147 / 0,402 kWh
Gesamtvolumen <sup>2</sup> :	132 l
Volumen:	Kühlteil: 116,3 l / Gefrierteil: 16,0 l
Geräusch-Schallleistung / Geräusch-Klasse:	36 dB(A) / C
Sortimentsklasse:	1
Klimaklasse:	N (+16 °C bis +32 °C)
Nischenmaße in cm (H / B / T):	82 / 60 / mind. 57,0

### Steuerung

- Elektronische Steuerung im Innenraum, Drehregler

### Kühlteil

- Comfort GlassLine-Abstellborde mit Flaschenhalter, Eierablage
- 3 GlassLine-Abstellflächen, davon 1 teilbar
- LED-Beleuchtung
- 2 Obst-/Gemüsefächer

### Gefrierteil **\*\*\*\***

- 4-Sterne-Gefrierfach
- Eisdürfelschale
- Lagerzeit bei Störung: 8 h
- Gefriervermögen in 24 h: 3 kg

### Ausstattungs-vorteile

- Höhenverstellbare Stellfüße vorne
- Wechselbarer Türanschlag

**UVP 859 €**

82

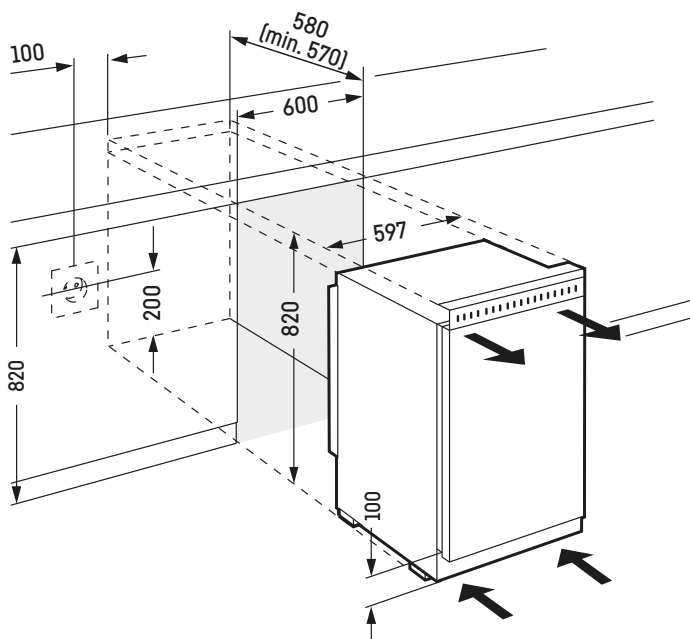


### Zuschnittmaße für Dekorplatten in mm:

Höhe / Breite: 678 / 585,  
Stärke bis 4 mm.




Datenblatt



# UK 1414

Comfort

Flächenbündig / dekorfähiges Unterbaugerät

Energieeffizienzklasse:	
Energieverbrauch Jahr / 24 h:	143 / 0,391 kWh
Gesamtvolumen <sup>2</sup> :	105 l
Volumen:	Kühlteil: 92,4 l / Gefrierenteil: 13,0 l
Geräusch-Schalleistung / Geräusch-Klasse:	37 dB(A) / C
Sortimentsklasse:	1
Klimaklasse:	N (+16 °C bis +32 °C)
Nischenmaße in cm (H / B / T):	82 / 50 / mind. 57,0

### Steuerung

- Elektronische Steuerung im Innenraum, Drehregler

### Kühlteil

- Comfort GlassLine-Abstellborde mit Flaschenhalter, Eierablage
- 3 GlassLine-Abstellflächen, davon 1 teilbar
- LED-Beleuchtung
- 1 großes Obst-/Gemüsefach

### Gefrierenteil **\*\*\*\***

- 4-Sterne-Gefrierfach
- Eiswürfelschale
- Lagerzeit bei Störung: 8 h
- Gefriervermögen in 24 h: 3 kg

### Ausstattungs-vorteile

- Höhenverstellbare Stellfüße vorne
- Wechselbarer Türanschlag

**UVP 769 €**

← 50 → 82 ↑



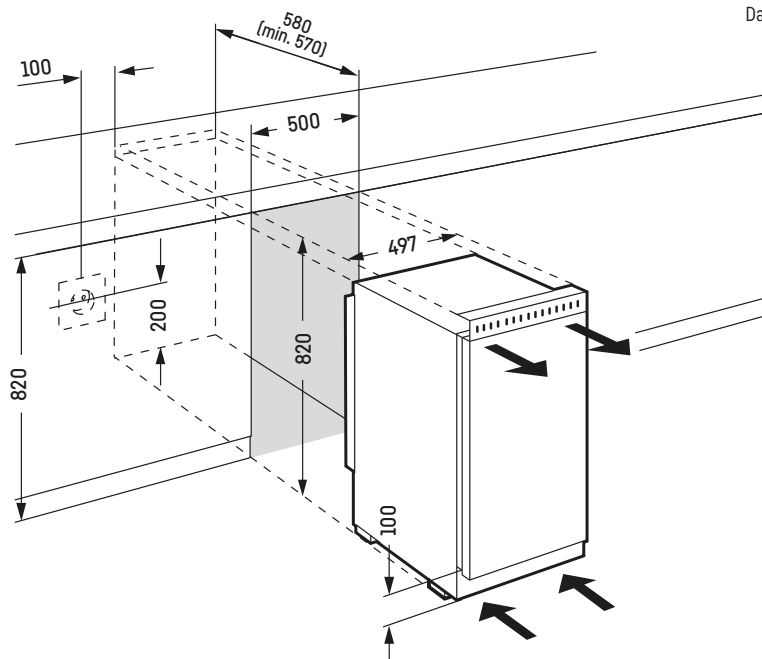
Unterbau-geräte

### Zuschnittmaße für Dekorplatten in mm:

Höhe / Breite: 678 / 485,  
Stärke bis 4 mm.



Datenblatt





# SUIGN 1554

Premium

Festtür / integrierbares Unterbaugerät

Energieeffizienzklasse:	<b>D</b> <small>A B C D E F G</small>
Energieverbrauch Jahr / 24 h:	<b>152 / 0,416 kWh</b>
Gesamtvolumen <sup>2</sup> :	<b>79 l</b>
Geräusch-Schalleistung / Geräusch-Klasse:	<b>35 dB(A) / B SuperSilent</b>
Sortimentsklasse:	<b>3</b>
Klimaklasse:	<b>SN-T (+10 °C bis +43 °C)</b>
Nischenmaße in cm (H/B/T):	<b>82 - 88 / 60 / mind. 55,0</b>



### Steuerung

- MagicEye hinter der Tür, Tasten-Elektronik
- Digitale Temperaturanzeige
- FrostControl
- Alarm bei Störung: optisch und akustisch
- Türalarm: optisch und akustisch

### Ausstattungs-vorteile

- Seitenwandheizung beidseitig, geeignet für Kombination mit anderen Kühl-, Gefrier- und/oder Weingeräten
- Höhenverstellbare Stellfüße vorne und hinten
- Wechselbarer Türanschlag

UVP 1.379 €

### Gefrierteil **\*\*\*\***

- 3 Schubfächer, VarioSpace
- Eiswürfelschale mit Deckel
- Lagerzeit bei Störung: 9 h
- Gefriervermögen in 24 h: 8 kg
- 2 Kälteakkus
- Ablagen aus Sicherheitsglas
- Herausnehmbare Schale, 4-Liter in Bodennische

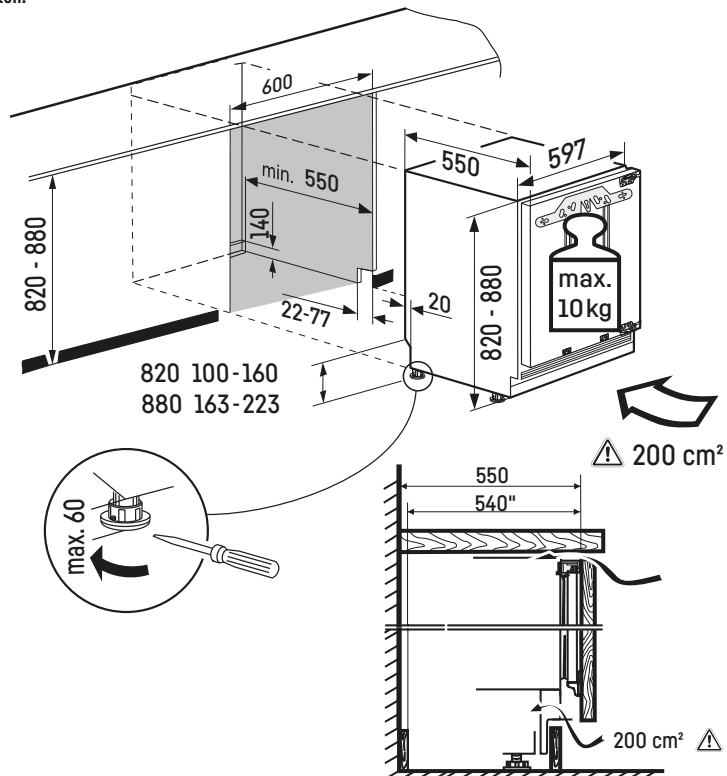


Unterbaugeräte

Maximales Gewicht der Möbeltür darf 10 kg nicht überschreiten.

### Variable Sockelhöhe

bei einer Gerätehöhe von 820 mm: 100 - 160 mm,  
bei einer Gerätehöhe von 880 mm: 163 - 223 mm.  
Sockeltiefe von 22 - 77 mm.



<sup>2</sup> Gemäß Verordnung EU 2019/2016 bilden wir das Gesamtvolumen als ganze Zahl (abgerundet) und das Volumen der Tiefkühl- und Frischhaltefächer mit einer Stelle nach dem Komma ab. Die Bezeichnung „Volumen“ bezieht sich auf den in der aktuellen Verordnung genannten Begriff „Rauminhalt“. Das komplette Spektrum der Effizienzklassen finden Sie auf Seite 7. Entsprechend (EU) 2017/1369 6a.

# Integrierbarer Unterbau-Gefrierschrank

## SUIG 1514

Comfort

Festtür / integrierbares Unterbaugerät

Energieeffizienzklasse:	D <small>A B C D E F G</small>
Energieverbrauch Jahr / 24 h:	141 / 0,386 kWh
Gesamtvolumen <sup>2</sup> :	95 l
Geräusch-Schalleistung / Geräusch-Klasse:	35 dB(A) / B SuperSilent
Sortimentsklasse:	2
Klimaklasse:	SN-T (+10 °C bis +43 °C)
Nischenmaße in cm (H/B/T):	82 - 88 / 60 / mind. 55,0



### Steuerung

- MagicEye hinter der Tür, Tasten-Elektronik
- Digitale Temperaturanzeige
- Alarm bei Störung: optisch und akustisch
- Türalarm: optisch und akustisch

### Gefrierteil **\*\*\***

- 3 Schubfächer, VarioSpace
- Lagerzeit bei Störung: 10 h
- Gefriervermögen in 24 h: 7 kg
- Ablagen aus Sicherheitsglas

### Ausstattungs-vorteile

- Seitenwandheizung beidseitig, geeignet für Kombination mit anderen Kühl-, Gefrier- und/oder Weingeräten
- Höhenverstellbare Stellfüße vorne und hinten
- Wechselbarer Türanschlag



UVP 1.199 €

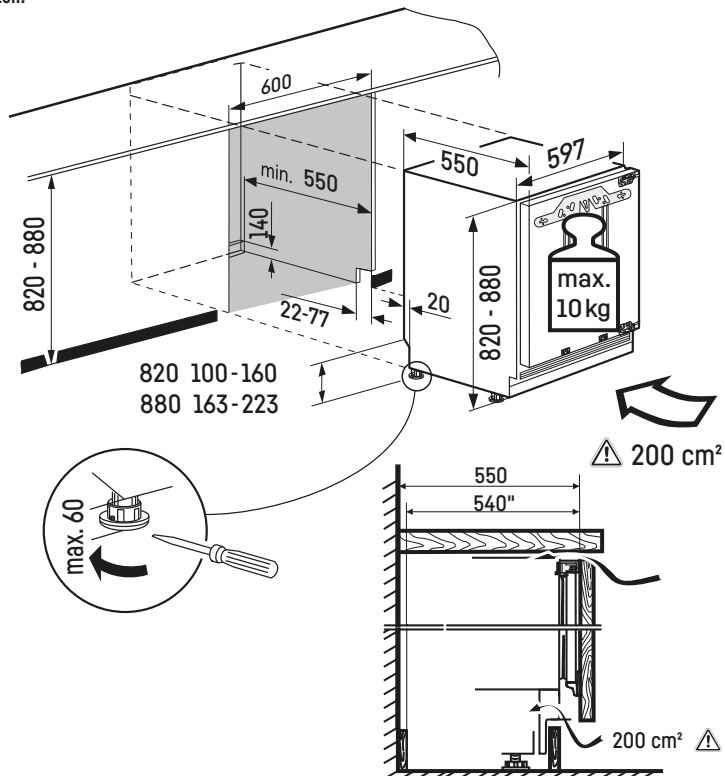
Maximales Gewicht der Möbeltür darf 10 kg nicht überschreiten.

### Variable Sockelhöhe

bei einer Gerätehöhe von 820 mm: 100 - 160 mm,  
bei einer Gerätehöhe von 880 mm: 163 - 223 mm.  
Sockeltiefe von 22 - 77 mm.

### Achtung:

Möbeltürmontage auf der Gerätetür (Festtürmontage).  
Keine Möbelscharniere erforderlich.




Datenblatt

# UG 1211

Comfort

Flächenbündig / dekorfähiges Unterbaugerät

Energieeffizienzklasse:	
Energieverbrauch Jahr / 24 h:	178 / 0,487 kWh
Gesamtvolumen <sup>2</sup> :	100 l
Geräusch-Schalleistung / Geräusch-Klasse:	38 dB(A) / C
Sortimentsklasse:	1
Klimaklasse:	SN-ST (+10 °C bis +38 °C)
Nischenmaße in cm (H/B/T):	82 / 60 / mind. 57,0



### Steuerung

- Mechanische Steuerung hinter der Tür, Drehregler

### Gefrierteil **\*\*\***

- 3 Schubfächer, VarioSpace
- Lagerzeit bei Störung: 9 h
- Gefriervermögen in 24 h: 6 kg
- Ablagen aus Sicherheitsglas

### Ausstattungs-vorteile

- Höhenverstellbare Stellfüße vorne
- Wechselbarer Türanschlag

UVP 999 €

82



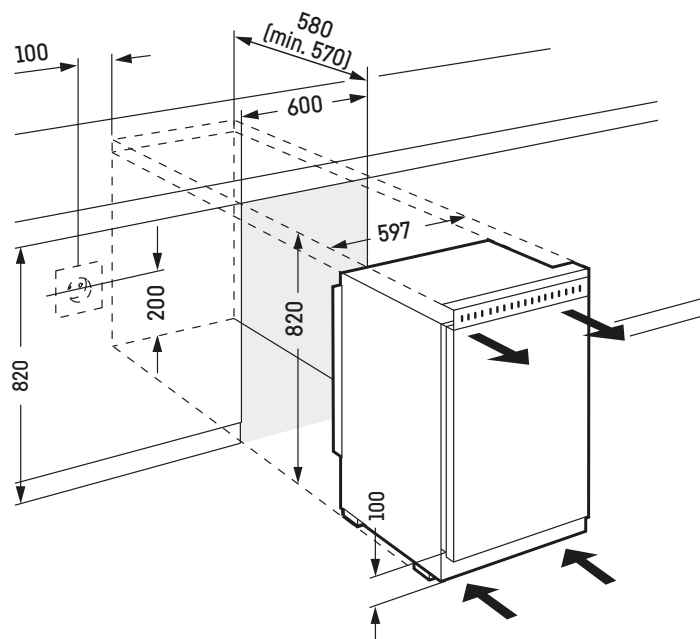
Unterbaugeräte

### Zuschnittmaße für Dekorplatten in mm:

Höhe / Breite: 678 / 585,  
Stärke bis 4 mm.



Datenblatt







# Standgeräte



Standgeräte

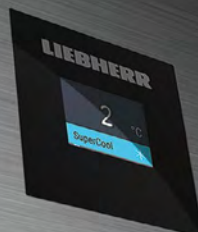
# Setzen Sie ein Statement. In der Küchenplanung.

---

Kühlschränke sind längst keine einheitsweißen Küchengeräte mehr. Gerade weil die Trennung zwischen Ess- und Wohnbereich inzwischen meist fließend ist, spielt das Design eine immer größere Rolle. Die neue puristische Formensprache eines Liebherr besticht dabei durch seine außergewöhnliche Kantenführung,

edle Oberflächen und die schnörkellose Silhouette. Ein klassisch, exklusiver Look, mit dem sich unsere Standgeräte einerseits nahtlos in jede moderne Küche einfügen und gleichzeitig doch hervorstechen. Aber genug der Worte: Das Design spricht ja eigentlich schon für sich.

Unsere Geräte gibt es mit Display entweder direkt in der Tür integriert oder für Puristen im Inneren des Gerätes.





XRFbd 5220 ◇ Plus-Serie

Standgeräte



### InteriorFit. Perfekt eingepasst.

Küchennischen elegant ausnutzen. Mit InteriorFit fügen sich unsere Standgeräte platzsparend in Ihre Küche ein – sie benötigen keinen seitlichen Belüftungsabstand zu den Wänden oder angrenzenden Möbeln. In Ihre Küche hinein ragt lediglich die Kühlschrankschür. Alles andere ist unsichtbar.



Black  
Steel  
Interior

CBNbsa10 575i ◊ Prime-Serie

**Innen so geschmackvoll wie außen:**

Schwarzer Edelstahl innen wie außen machen unsere BlackSteel-Geräte zu einem besonderen Augenschmaus durch und durch.

# Unsere Optionen: Edel, edel oder edel.

Jede Küche ist einzigartig und darum sollte auch ein Kühlschrank nicht von der Stange sein. Wir bieten eine Auswahl an ganz unterschiedlichen hochwertigen Materialien, dezenten Farben und ergonomischen Griffdesigns. Doch ganz egal, wie sich Ihre Kundinnen und Kunden entscheiden: Bei diesen exklusiven Optionen können sie es eigentlich nur richtig machen.

## Grifflösungen

### Griff mit Öffnungsmechanik

Der Türgriff passt sich sanft der Bewegung der Hand an und macht so die Öffnung noch leichtgängiger.



### Griffmulde

So ragt kein Griff mehr in den Raum hinein. Die elegante Mulde harmoniert mit einem reduzierten, grifflosen Küchendesign.



## Türfronten

### Oberflächen

Zur Auswahl stehen folgende abgebildete Designs:

SmartSteel



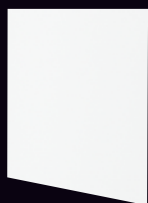
BlackSteel



SteelFinish



White



## BlackSteel Interieur

BlackSteel-Standgeräte und ausgewählte Einbaugeräte werden durch BlackSteel-Elemente auch im Innenraum zu einem exklusiven Blickfang.





**Schweres Öffnen von Gefriergeräten: ein Problem aus der Vergangenheit.** Dank der neuen EasyOpen-Technologie lassen sich Gefriergeräte jederzeit geschmeidig und mühelos öffnen – auch ohne Griff. Wie wir das schaffen? Mithilfe einer neuartigen Türdichtung und des neuen BluPerformance Technikmoduls ist es uns gelungen, Türöffnungskräfte um die Hälfte zu reduzieren. Platzsparend, einfach, komfortabel.



**SpaceBox**  
Ideal für alles, was ein wenig mehr Platz braucht.



**VarioSpace**  
Praktisch für großes Gefriergut, zum Beispiel die mehrstöckige Geburtstagstorte.

# Lagerplatz nach Bedarf

Mit VarioTemp kann das Gefrierteil alternativ zum Kühlteil mit einer Temperatur stufenlos zwischen  $-2^{\circ}\text{C}$  und  $+14^{\circ}\text{C}$  umgestellt werden.

Damit ist man zum Beispiel auch für große Partys immer bestens vorbereitet, denn der Gefrierbereich kann bei Bedarf als weitere Kühlzone für Häppchen oder zur Getränkekühlung genutzt werden oder aber als Kellerfach für kälteempfindliche Lebensmittel wie Kartoffeln, Zwiebeln und Ähnliches.

Die Familie hat sich vergrößert und der Platz in der Kühl-Gefrierkombination geht zur Neige? Kein Problem. Mit Vario-Temp können auch die Gefrierfächer als Kühlgerät in der Küche verwendet werden. In Kombination mit einem separaten Gefriergerät hat man nun ausreichend Platz, um auch die Großfamilie mit frischen Lebensmitteln bestens zu versorgen.



Nutzung als Gefrierteil ( $-18^{\circ}\text{C}$ )

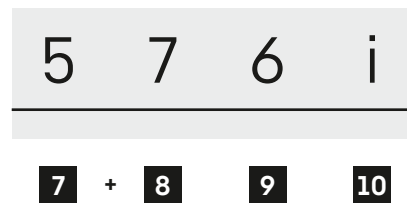
Standgeräte



Nutzung als Kühlteil ( $-2^{\circ}\text{C}$  –  $+9^{\circ}\text{C}$ )



Nutzung als Kellerteil ( $+14^{\circ}\text{C}$ )



**1**

**Produktgruppe**

- R Refrigerator (Kühlschrank)
- C Combination (Kombination)
- F Freezer (Gefrierschrank)

**2 + 3**

**Technologie / Ausstattung**

- EasyFresh
- B BioFresh
- N NoFrost

**4 + 5**

**Materialien**

- sf SteelFinish
- sd SmartSteel Tür
- st SmartSteel
- bd BlackSteel Tür
- bs BlackSteel

**6**

**Energieeffizienzklasse**

- a Energieeffizienzklasse A
- b Energieeffizienzklasse B
- c Energieeffizienzklasse C
- d Energieeffizienzklasse D
- e Energieeffizienzklasse E
- f Energieeffizienzklasse F
- g Energieeffizienzklasse G

**+**

**Ultraeffizient\***

- 10 Energieeffizienzklasse A –10%
- 20 Energieeffizienzklasse A –20%
- 30 Energieeffizienzklasse A –30%

**7 + 8**

**Maße**

- 60 cm Breite**
- 42 125 cm
  - 46 145 cm
  - 50 165 cm
  - 52 185 cm
  - 57 200 cm

- 70 cm Breite**
- 66 145 cm
  - 70 165 cm
  - 72 185 cm

**9**

**Serien**

- 0-1 Pure
- 2-4 Plus
- 5-6 Prime
- 7-9 Peak

**10**

**Spezifikation**

- 0-7 Anzahl Gefrierschubfächer mit 4\*-Gefrierfach
- 1 mit 4\*-Gefrierfach
- i SmartDeviceBox inklusive

**Side-by-Side**

- 0 EasyFresh
- 5 BioFresh | 1 Gerät
- 6 BioFresh | 2 Geräte

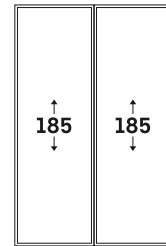




Standgeräte

# Sortimentsübersicht

← 60 → ← 60 →



- △ Peak-Serie
- Prime-Serie
- ◇ Plus-Serie
- Pure-Serie

## Side-by-Side

### Gefrierschrank | Kühlschrank

BioFresh Professional

NoFrost | HydroBreeze  
IceTower

#### XRFbs 5295

SFNbsd 529i

SRBbsc 529i

#### XRFst 5295

SFNstd 529i

SRBstc 529i

#### XRFsd 5265

SFNsdd 526i

SRBsdd 526i

NoFrost | Fish & Seafood  
IceTower

BioFresh

NoFrost | BioFresh  
IceTower

#### XRFsf 5245

SFNsfd 5247

SRBsfc 5220

NoFrost | BioFresh

#### XRFsf 5225

SFNsfd 5227

SRBsfc 5220

EasyFresh

NoFrost | EasyFresh

#### XRFbd 5220

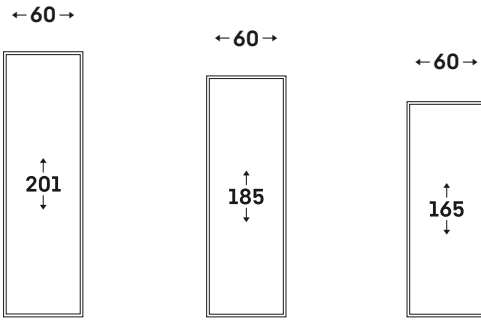
SFNbdd 5227

SRbdd 5220

#### XRFsf 5220

SFNsfd 5227

SRsfd 5220



**Kühl-Gefrierkombinationen – BioFresh Professional**

NoFrost			
HydroBreeze/InfinitySpring IceMaker/VarioTemp	CBNstb 579i		

**Kühl-Gefrierkombinationen – BioFresh**

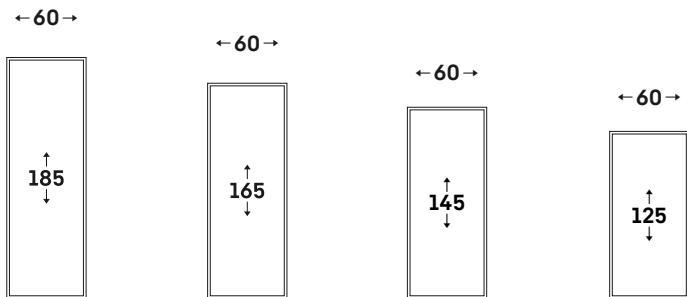
NoFrost			
VarioTemp/EasyTwist-Ice	CBNbsa10 575i		
	CBNbsa 575i		
	CBNsda 575i		
EasyTwist-Ice	CBNbda 572i	CBNbda 5223	
	CBNsda 572i	CBNsda 5223	
		CBNsdc 522i	
	CBNbdc 573i		
	CBNsdc 573i		

**Kühl-Gefrierkombinationen – EasyFresh**

NoFrost			
EasyTwist-Ice	CNc 5724	CNbdb 5223	
	CNbda 5723	CNsdb 5223	
	CNsda 5723		
	CNsdb 5723		
	CNsfc 573i		
			CNc 5023
			CNsfc 5023
	CNc 5703	CNsfd 5204	
	CNsdc 5703	CNd 5204	
		CNc 5203	
		CNsdc 5203	

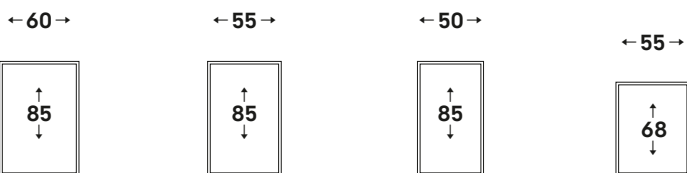
# Sortimentsübersicht

- △ Peak-Serie
- Prime-Serie
- ◇ Plus-Serie
- Pure-Serie



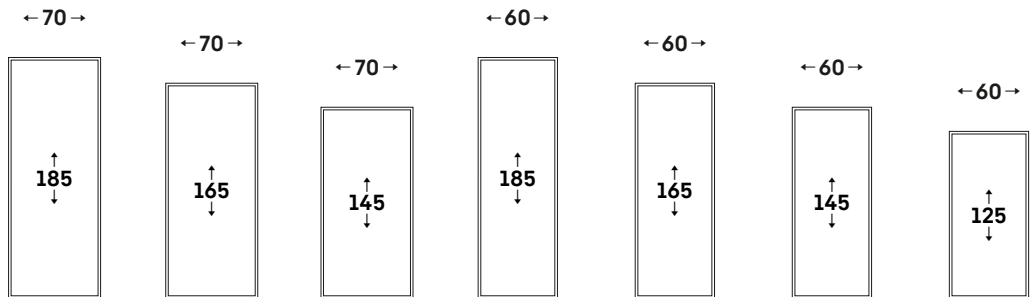
## Kühlschränke

BioFresh Professional				
HydroBreeze/Fish & Seafood	RBbsc 528i			
BioFresh				
Vollraum-BioFresh				RBa30 425i
	RBbsb 525i			
	RBsdc 525i			
	RBsfc 5220			
	RBsfd 5221			
Flaschenauszug	RDsfd 5220			
		Rd 5000	Rd 4600	Rd 4200



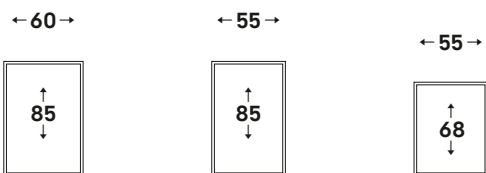
## Tischkühlschränke

EasyFresh	Rdi 1620			
	Rdi 1621			
	Rci 1620			
	Rci 1621			
		Rc 1400	Rd 1200	Re 1000
		Rc 1401	Rd 1201	
		Rd 1400	Re 1200	
		Rd 1401	Re 1201	



**Gefrierschränke**

NoFrost							
EasyTwist-Ice	FNc 727i			FNc 527i	FNc 507i	FNc 467i	
					FNb 505i	FNb 465i	FNb 425i
	FNc 7227	FNc 7026	FNa 6625	FNd 522i	FNd 5026	FNd 4625	FNd 4224
			FNc 6625				



**Tischgefrierschränke**

NoFrost			
	FNdi 1624	FNe 1404	
	Fci 1624	Fc 1404	Fe 1003
		Fd 1404	
		Fe 1414	

# Ausstattungs-vorteile



## BioFresh Professional mit HydroBreeze

Kühlen wie die Profis: Der kalte Nebel, des HydroBreeze, verbunden mit der Temperatur im Safe von knapp über 0°C, gibt Obst und Gemüse den Extra-Kick für längere Haltbarkeit. Und er sorgt für einen optischen Wow-Effekt. HydroBreeze aktiviert sich alle 90 Minuten für 4 Sekunden und für 8 Sekunden bei Türöffnung.



## BioFresh Professional mit Fish & Seafood

Für alle Fisch-Fans: Im Fish & Seafood-Safe lagern Fisch und Meeresfrüchte bei der optimalen Temperatur von -2°C so professionell wie beim Fischhändler. Passen Die Größe der -2°C-Zone kann flexibel angepasst werden – und so lagern auf der übrigen Fläche Fleisch- und Milchprodukte bei optimalen 0°C.



## EasyFresh

Der Garant für Marktfrische ist unser EasyFresh-Safe. Ob unverpacktes Obst, Gemüse oder Früchte: Hier lagert alles ideal. Durch die Lebensmittel erhöht sich dank dichtem Verschluss die Luftfeuchtigkeit im Safe. So bleiben die Lebensmittel lange frisch.



## Touch & Swipe-Display

Der Liebherr gehorcht auf Fingerzeig: Dank Touch & Swipe-Display kann das Gerät intuitiv und kinderleicht bedient werden. Funktionen wie „SuperCool“ können auf dem farbigen Display per Tippen und Wischen ausgewählt werden. Genauso leicht regelt man auch die Temperatur. Und wenn das Display nicht aktiv bedient wird zeigt es die Ist-Temperatur an.



## LightTower

Für einen optimal ausgeleuchteten Innenraum: Die LightTower rücken Lebensmittel ins beste Licht und sind so positioniert, dass der befüllte Kühlschrank stets großflächig ausgeleuchtet wird. Durch die flächenbündige Integration in die Seitenwände, bleibt zudem mehr Platz für Lebensmittel.



## IceMaker mit Festwasseranschluss

Sind noch Eiswürfel da? Mit dem IceMaker erübrigt sich diese Frage. Beim IceMaker mit Festwasseranschluss kommt das Wasser direkt aus der Leitung. Dank MaxIce-Funktion können Sie täglich bis zu 1,5 kg Eiswürfel produzieren. Mit dem flexiblen Eisfach-Trenner teilen Sie das Fach beliebig ein und können so die Lagermenge an Eiswürfel variieren – ganz einfach, ganz nach Bedarf!



### SoftTelescopic

Es ist eine Freude die BioFresh-Safes zu öffnen: Nicht nur wegen der frischen Lebensmittel – sondern auch, weil das Öffnen so leicht und das Schließen fast selbstständig und gedämpft von statten geht. Dafür sorgen die Teleskopschienen, auf denen die Safes sanft entgegenkommen. Und weil diese voll ausgefahren, hat man den besten Überblick über den Inhalt.



### InfinitySpring

Eine Quelle mit frischem, kühlem Trinkwasser in der Küche: Was wie ein Märchen klingt, ist InfinitySpring. Der Wasserspender ermöglicht tropffreies Wasserzapfen und sorgt für frisches, kaltes Wasser. Einfach das Panel mit der Karaffe oder dem Glas betätigen und das Wasser genießen. So spart man sich den Kauf von Wasserflaschen und handelt nachhaltig.



### VarioTemp

Die große Freiheit beim Lagern von Lebensmitteln in der Kühl-Gefrierkombination wird erlebbar: Die Temperatur im Gefrierbereich kann dank VarioTemp auch gradgenau zwischen  $-2^{\circ}\text{C}$  und  $+14^{\circ}\text{C}$  eingestellt werden. So kann dieser Bereich als weitere Kühlzone genutzt werden, zum Beispiel kurzfristig für Getränke und Snacks bei Partys – oder auf Dauer, beispielsweise als Kellerfach.



### SoftSystem-Schließdämpfung

Vom Frühstück bis zum Mitternachtssnack – es gibt viele Anlässe, den Kühlschrank zu öffnen und wieder zu schließen. Und mit dem Liebherr macht das richtig Spaß: Dank SoftSystem schließt sich die Kühlschranktür soft gedämpft und sicher sowie angenehm leicht und leise. Dabei bleiben in der Innentür gelagerte Flaschen sicher stehen – nichts klappert und wackelt.



### SmartDevice

Für die Zukunft des SmartHome gerüstet sein? Der Liebherr unterstützt gerne: Entweder ist die SmartDeviceBox bereits inklusive oder bei allen anderen Geräten (SmartDevice ready) nachrüstbar. So bringt sie den Liebherr ins Internet. Die SmartDeviceBox lässt sich mit wenigen Handgriffen einbauen und eröffnet schon heute die ganze Welt der digitalen Möglichkeiten.



### FreshAir-Aktivkohlefilter

Der Geruch einiger Lebensmittel ist bisweilen weniger angenehm. Für den Liebherr ist das aber kein Problem: Dank FreshAir-Aktivkohlefilter herrscht im Innenraum immer frische Luft. Der Filter befindet sich direkt am Luftstrom im Ventilatorgehäuse und neutralisiert Gerüche weitestgehend. Die Anzeige erinnert an einen Filterwechsel.

## Side-by-Side-Kombinationen



Datenblatt



←121→



### SBSes 8496

PremiumPlus

#### SWTNes 4285

Energieeffizienzklasse:	
Energieverbrauch Jahr / 24 h:	187 / 0,512 kWh <sup>1</sup>
Gesamtvolumen <sup>2</sup> :	289 l
Volumen:	Weinteil: 156,4 l / Gefrierenteil: 133,0 l
Geräusch-Schallleistung / Geräusch-Klasse:	37 dB(A) / C
Sortimentsklasse:	3
Klimaklasse:	SN-T (+10 °C bis +43 °C)
Tür / Seitenwände:	SmartSteel / SmartSteel
Außenmaße in cm (H/B/T):	185 / 60 / 66,5 <sup>1</sup>



#### Steuerung

- 2,4" TFT-Farbdisplay hinter der Tür, Touch-Elektronik
- Digitale Temperaturanzeige für das Wein- und Gefrierenteil
- SmartDeviceBox: als optionales Zubehör
- FrostControl
- Alarm bei Störung: optisch und akustisch
- Türalarm: optisch und akustisch
- Kindersicherung

#### Gefrierenteil **\*\*\*\***

- 5 Schubfächer, VarioSpace
- IceMaker mit Festwasseranschluss 3/4"
- Eiwürfelproduktion in 24 h: 1,2 kg
- Eiwürfelvorrat: 1,8 kg
- LED-Beleuchtung
- Lagerzeit bei Störung: 16 h
- Gefriervermögen in 24 h: 9 kg
- 2 Kälteakkus
- Ablagen aus Sicherheitsglas

#### Weinteil

- 2 getrennt regelbare Temperaturzonen, regelbar zwischen +5 °C bis +20 °C

- Getönte Isolierglastür mit UV-Schutz
- Umluftkühlung, Frischluftzufuhr über FreshAir-Aktivkohlefilter
- Luftfeuchtigkeitsregulierung über zuschaltbare Ventilation
- LED-Beleuchtung dauerhaft zuschaltbar, dimmbar
- Borde aus Buchenholz
- 4 Ablageflächen, davon 4 auf Teleskopauszügen, davon 2 Präsentationsborde

#### Ausstattungs-vorteile

- Seitenwandheizung rechts, geeignet für Kombination mit anderen Kühl-, Gefrier- und/oder Weingeräten
- HardLine-Design
- Aluminiumgriffe mit integrierter Öffnungsmechanik
- Einschubfähig durch Frontbelüftung
- Transportgriffe vorne und hinten, Transportrollen hinten
- Höhenverstellbare Stellfüße vorne und hinten
- Türanschlag links wechselbar
- Wechselbare Türdichtung
- Verdecktes Türscharnier mit Öffnungsbegrenzung

#### SKBes 4380

Energieeffizienzklasse:	
Energieverbrauch Jahr / 24 h:	133 / 0,364 kWh <sup>1</sup>
Gesamtvolumen <sup>2</sup> :	371 l
Volumen:	Kühlteil: 235,7 l / BioFresh-Teil: 135,8 l
Geräusch-Schallleistung / Geräusch-Klasse:	36 dB(A) / C
Sortimentsklasse:	3
Klimaklasse:	SN-T (+10 °C bis +43 °C)
Tür / Seitenwände:	SmartSteel / SmartSteel
Außenmaße in cm (H/B/T):	185 / 60 / 66,5 <sup>1</sup>



#### Steuerung

- 2,4" TFT-Farbdisplay hinter der Tür, Touch-Elektronik
- Digitale Temperaturanzeige für das Kühl- und BioFreshteil
- SmartDeviceBox: als optionales Zubehör
- Alarm bei Störung: optisch und akustisch
- Türalarm: optisch und akustisch

#### Kühl- und BioFresh-Teil

- PowerCooling mit FreshAir-Aktivkohlefilter
- Premium GlassLine-Abstellborde mit Flaschenhalter, VarioBoxen, variable Eierablage, Butterdose
- 4 GlassLine-Abstellflächen, davon 1 teilbar
- VarioSafe
- Variable Flaschenablage
- LED-Deckenbeleuchtung mit Aufdimmfunktion
- LED-BioFresh-Beleuchtung
- LED-Rückwandbeleuchtung

- 3 BioFresh-Safes, davon 2 variabel als Fruit & Vegetable-Safe oder DrySafe nutzbar, 1 Fish & Seafood-Safe

#### Ausstattungs-vorteile

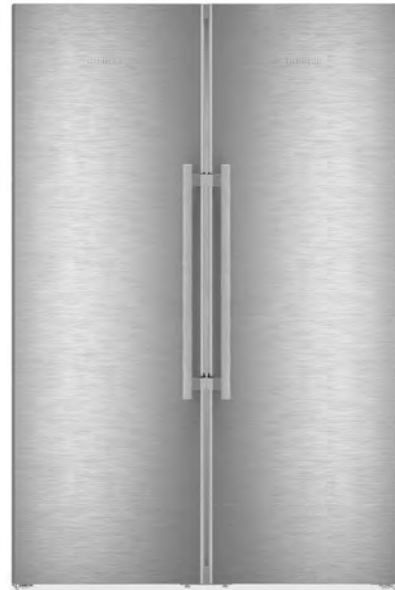
- Seitenwandheizung links, geeignet für Kombination mit anderen Kühl-, Gefrier- und/oder Weingeräten
- HardLine-Design
- Aluminiumgriff mit integrierter Öffnungsmechanik
- Einschubfähig durch Frontbelüftung
- Transportgriffe vorne und hinten, Transportrollen hinten
- Höhenverstellbare Stellfüße vorne
- Wechselbarer Türanschlag
- Wechselbare Türdichtung
- Verdecktes Türscharnier mit Öffnungsbegrenzung

UVP 6.899 €





Datenblatt



←120→



## XRFst 5295

Peak

### SFNstd 529i

Energieeffizienzklasse:	<b>D</b> <sup>A</sup> / <sub>G</sub> <sup>1</sup>
Energieverbrauch Jahr / 24 h:	<b>199 / 0,545 kWh <sup>1</sup></b>
Gesamtvolumen <sup>2</sup> :	<b>277 l</b>
Geräusch-Schalleistung / Geräusch-Klasse:	<b>34 dB(A) / B SuperSilent</b>
Sortimentsklasse:	<b>3</b>
Klimaklasse:	<b>SN-T (+10 °C bis +43 °C)</b>
Tür / Seitenwände:	<b>SmartSteel / SmartSteel</b>
Außenmaße in cm (H/B/T):	<b>185,5 / 59,7 / 67,5 <sup>1</sup></b>

No Frost	Super Frost	LED	Ice Tower	Ice Maker	Soft System	Telescopic Rails	Super Silent
Touch & Swipe-Display	Space Box	Vario Space	Easy Open	Smart Device			

### Steuerung

- 2,4" TFT-Display farbig hinter der Tür, Touch & Swipe
- Digitale Temperaturanzeige
- SmartDeviceBox inklusive
- Alarm bei Störung: optisch und akustisch
- Türalarm: optisch und akustisch

### Gefrierteil **E** <sup>1</sup>/<sub>\*\*\*</sub> <sup>1</sup>

- 7 Schubfächer, davon 4 auf Teleskopauszügen, VarioSpace
- Oberstes Schubfach mit komfortabler Neigungsfunktion
- IceTower
- IceMaker mit Festwasseranschluss 3/4", LED-Beleuchtung
- Eiswürfelproduktion in 24 h: 0,8 kg
- Eiswürfelvorrat: 8,0 kg
- LED-Beleuchtung
- Lagerzeit bei Störung: 16 h
- Gefriervermögen in 24 h: 18 kg
- 2 Kälteakkus

- Ablagen aus Sicherheitsglas
- Gefriertablett

### Ausstattungs-vorteile

- Seitenwandheizung rechts, geeignet für Kombination mit anderen Kühl-, Gefrier- und/oder Weingeräten
- Edelstahl-Stangengriff mit integrierter Öffnungsmechanik
- Transportgriffe vorne und hinten, Transportrollen hinten
- Höhenverstellbare Stellfüße vorne
- Türanschlag links wechselbar
- Wechselbare Türdichtung

### SRBstc 529i

Energieeffizienzklasse:	<b>C</b> <sup>A</sup> / <sub>G</sub> <sup>1</sup>
Energieverbrauch Jahr / 24 h:	<b>108 / 0,295 kWh <sup>1</sup></b>
Gesamtvolumen <sup>2</sup> :	<b>386 l</b>
Volumen:	Kühlteil: <b>246,2 l</b> / BioFresh-Teil: <b>140,6 l</b>
Geräusch-Schalleistung / Geräusch-Klasse:	<b>34 dB(A) / B SuperSilent</b>
Sortimentsklasse:	<b>3</b>
Klimaklasse:	<b>SN-T (+10 °C bis +43 °C)</b>
Tür / Seitenwände:	<b>SmartSteel / SmartSteel</b>
Außenmaße in cm (H/B/T):	<b>185,5 / 59,7 / 67,5 <sup>1</sup></b>

Bio Fresh Professional	Hydro Breeze	Super Cool	Glass & Steel Interior	Light Tower	Infinity Spring	Soft System	Soft-Telescopic Rails
Super Silent	Touch & Swipe-Display	Smart Device					

### Steuerung

- 2,4" TFT-Display farbig hinter der Tür, Touch & Swipe
- Digitale Temperaturanzeige für das Kühl- und BioFreshteil
- SmartDeviceBox inklusive
- Alarm bei Störung: optisch und akustisch
- Türalarm: optisch und akustisch

### Kühl- und BioFresh-Teil

- PowerCooling mit Ambilight mit FreshAir-Aktivkohlefilter
- Premium GlassLine-Abstellborde mit Flaschenhalter, VarioBox ausziehbar, variable Eierablage, Butterdose
- 4 GlassLine-Abstellflächen, davon 1 teilbar
- VarioSafe
- Integrierte Flaschenablage
- LED-Lichtpanel beidseitig
- LED-BioFresh-Beleuchtung

- 3 BioFresh-Safes mit SoftTelescopic, 2 Fruit & Vegetable-Safes, davon 1 mit HydroBreeze, 1 Meat & Dairy-Safe, 1 FlexSystem
- InfinitySpring mit Festwasseranschluss 3/4"

### Ausstattungs-vorteile

- Seitenwandheizung links, geeignet für Kombination mit anderen Kühl-, Gefrier- und/oder Weingeräten
- Edelstahl-Stangengriff mit integrierter Öffnungsmechanik
- Transportgriffe vorne und hinten, Transportrollen hinten
- Höhenverstellbare Stellfüße vorne
- Wechselbarer Türanschlag
- Wechselbare Türdichtung
- Rückwand und Türpanel in SmartSteel

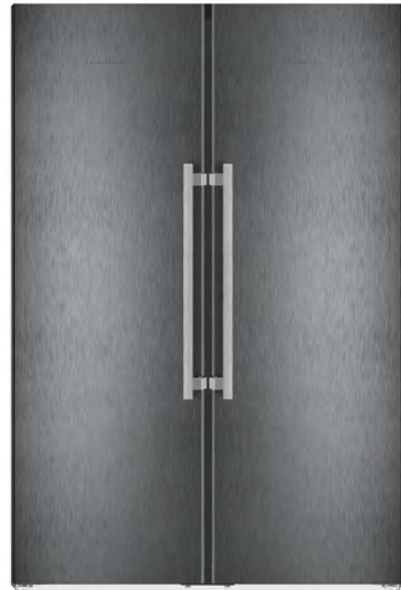
UVP 5.299 €

<sup>1</sup> Gemäß Verordnung EU 2019/2016 bilden wir das Gesamtvolumen als ganze Zahl (abgerundet) und das Volumen der Tiefkühl- und Frischhaltefächer mit einer Stelle nach dem Komma ab. Die Bezeichnung „Volumen“ bezieht sich auf den in der aktuellen Verordnung genannten Begriff „Rauminhalt“. Das komplette Spektrum der Effizienzklassen finden Sie auf Seite 7. Entsprechend (EU) 2017/1369 6a.

## Side-by-Side-Kombinationen



Datenblatt



←120→



## XRFbs 5295

Peak

### SFNbsd 529i

Energieeffizienzklasse:	<b>D</b> <sup>A</sup> / <sub>G</sub> <sup>1</sup>
Energieverbrauch Jahr / 24 h:	<b>199 / 0,545 kWh <sup>1</sup></b>
Gesamtvolumen <sup>2</sup> :	<b>277 l</b>
Geräusch-Schallleistung / Geräusch-Klasse:	<b>34 dB(A) / B SuperSilent</b>
Sortimentsklasse:	<b>3</b>
Klimaklasse:	<b>SN-T (+10 °C bis +43 °C)</b>
Tür / Seitenwände:	<b>BlackSteel / BlackSteel</b>
Außenmaße in cm (H/B/T):	<b>185,5 / 59,7 / 67,5 <sup>1</sup></b>

No Frost	Super Frost	LED	Ice Tower	Ice Maker	Soft System	Telescopic Rails	Super Silent
Touch & Swipe-Display	Space Box	Vario Space	Easy Open	Smart Device			

#### Steuerung

- 2,4" TFT-Display farbig hinter der Tür, Touch & Swipe
- Digitale Temperaturanzeige
- SmartDeviceBox inklusive
- Alarm bei Störung: optisch und akustisch
- Türalarm: optisch und akustisch

#### Gefriereteil **\*\*\*\***

- 7 Schubfächer, davon 4 auf Teleskopauszügen, VarioSpace
- Oberstes Schubfach mit komfortabler Neigungsfunktion
- IceTower
- IceMaker mit Festwasseranschluss 3/4", LED-Beleuchtung
- Eiswürfelproduktion in 24 h: 0,8 kg
- Eiswürfelvorrat: 8,0 kg
- LED-Beleuchtung
- Lagerzeit bei Störung: 16 h
- Gefriervermögen in 24 h: 18 kg
- 2 Kälteakkus

- Ablagen aus Sicherheitsglas
- Gefriertablett

#### Ausstattungs-vorteile

- Seitenwandheizung rechts, geeignet für Kombination mit anderen Kühl-, Gefrier- und/oder Weingeräten
- Edelstahl-Stangengriff mit integrierter Öffnungsmechanik
- Transportgriffe vorne und hinten, Transportrollen hinten
- Höhenverstellbare Stellfüße vorne
- Türanschlag links wechselbar
- Wechselbare Türdichtung
- Zierleisten in BlackSteel

### SRBbsc 529i

Energieeffizienzklasse:	<b>C</b> <sup>A</sup> / <sub>G</sub> <sup>1</sup>
Energieverbrauch Jahr / 24 h:	<b>108 / 0,295 kWh <sup>1</sup></b>
Gesamtvolumen <sup>2</sup> :	<b>386 l</b>
Volumen:	Kühlteil: <b>246,2 l</b> / BioFresh-Teil: <b>140,6 l</b>
Geräusch-Schallleistung / Geräusch-Klasse:	<b>34 dB(A) / B SuperSilent</b>
Sortimentsklasse:	<b>3</b>
Klimaklasse:	<b>SN-T (+10 °C bis +43 °C)</b>
Tür / Seitenwände:	<b>BlackSteel / BlackSteel</b>
Außenmaße in cm (H/B/T):	<b>185,5 / 59,7 / 67,5 <sup>1</sup></b>

Bio Fresh Professional	Hydro Breeze	Super Cool	Glass & Steel Interior	Light Tower	Infinity Spring	Soft System	Soft-Telescopic Rails
Super Silent	Touch & Swipe-Display	Smart Device					

#### Steuerung

- 2,4" TFT-Display farbig hinter der Tür, Touch & Swipe
- Digitale Temperaturanzeige für das Kühl- und BioFreshteil
- SmartDeviceBox inklusive
- Alarm bei Störung: optisch und akustisch
- Türalarm: optisch und akustisch

#### Kühl- und BioFresh-Teil

- PowerCooling mit Ambilight mit FreshAir-Aktivkohlefilter
- Premium GlassLine-Abstellborde mit Flaschenhalter, VarioBox ausziehbar, variable Eierablage, Butterdose
- 4 GlassLine-Abstellflächen, davon 1 teilbar
- VarioSafe
- Integrierte Flaschenablage
- LED-Lichtpanel beidseitig
- LED-BioFresh-Beleuchtung

- 3 BioFresh-Safes mit SoftTelescopic, 2 Fruit & Vegetable-Safes, davon 1 mit HydroBreeze, 1 Meat & Dairy-Safe, 1 FlexSystem
- InfinitySpring mit Festwasseranschluss 3/4"

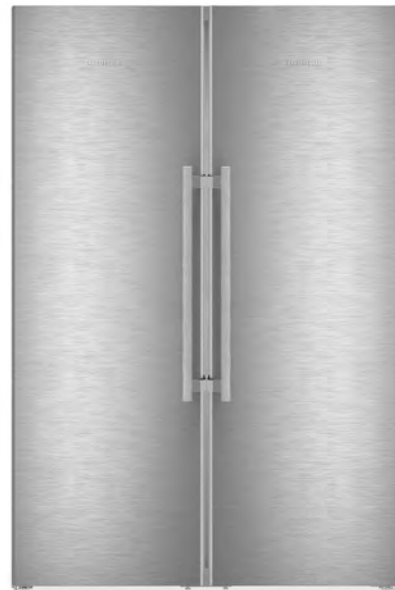
#### Ausstattungs-vorteile

- Seitenwandheizung links, geeignet für Kombination mit anderen Kühl-, Gefrier- und/oder Weingeräten
- Edelstahl-Stangengriff mit integrierter Öffnungsmechanik
- Transportgriffe vorne und hinten, Transportrollen hinten
- Höhenverstellbare Stellfüße vorne
- Wechselbarer Türanschlag
- Wechselbare Türdichtung
- Rückwand und Türpanel in BlackSteel

**UVP 5.299 €**



Datenblatt



←120→



## XRFsd 5265

Prime

### SFNsdd 526i

Energieeffizienzklasse:	
Energieverbrauch Jahr / 24 h:	199 / 0,545 kWh <sup>1</sup>
Gesamtvolumen <sup>2</sup> :	277 l
Geräusch-Schalleistung / Geräusch-Klasse:	34 dB(A) / B SuperSilent
Sortimentsklasse:	3
Klimaklasse:	SN-T (+10 °C bis +43 °C)
Tür / Seitenwände:	SmartSteel / Silver
Außenmaße in cm (H/B/T):	185,5 / 59,7 / 67,5 <sup>1</sup>

No Frost	Super Frost	LED	Ice Tower	Ice Maker	Soft System	Super Silent	Touch & Swipe-Display
Space Box	Vario Space	Easy Open	Smart Device				

### Steuerung

- 2,4" TFT-Display farbig hinter der Tür, Touch & Swipe
- Digitale Temperaturanzeige
- SmartDeviceBox inklusive
- Alarm bei Störung: optisch und akustisch
- Türalarm: optisch und akustisch

### Gefrierteil

- 7 Schubfächer mit integrierter Schubfachführung, VarioSpace
- Oberstes Schubfach mit komfortabler Neigungsfunktion
- IceTower
- IceMaker mit Festwasseranschluss 3/4"
- Eiswürfelproduktion in 24 h: 0,8 kg
- Eiswürfelvorrat: 8,0 kg
- LED-Beleuchtung
- Lagerzeit bei Störung: 16 h
- Gefriervermögen in 24 h: 18 kg
- 2 Kälteakkus
- Gefriertablett

### Ausstattungs-vorteile

- Seitenwandheizung rechts, geeignet für Kombination mit anderen Kühl-, Gefrier- und/oder Weingeräten
- Edelstahl-Stangengriff mit integrierter Öffnungsmechanik
- Transportgriffe vorne und hinten, Transportrollen hinten
- Höhenverstellbare Stellfüße vorne
- Türanschlag links wechselbar
- Wechselbare Türdichtung

### SRBsdd 526i

Energieeffizienzklasse:	
Energieverbrauch Jahr / 24 h:	134 / 0,367 kWh <sup>1</sup>
Gesamtvolumen <sup>2</sup> :	384 l
Volumen:	Kühlteil: 245,8 l / BioFresh-Teil: 138,4 l
Geräusch-Schalleistung / Geräusch-Klasse:	34 dB(A) / B SuperSilent
Sortimentsklasse:	3
Klimaklasse:	SN-T (+10 °C bis +43 °C)
Tür / Seitenwände:	SmartSteel / Silver
Außenmaße in cm (H/B/T):	185,5 / 59,7 / 67,5 <sup>1</sup>

Bio Fresh Professional	Fish & Seafood	Super Cool	Glass & Steel Interior	Light Tower	Soft System	Soft-Telescopic Rails	Super Silent
Touch & Swipe-Display	Smart Device						

### Steuerung

- 2,4" TFT-Display farbig hinter der Tür, Touch & Swipe
- Digitale Temperaturanzeige für das Kühl- und BioFreshteil
- SmartDeviceBox inklusive
- Alarm bei Störung: optisch und akustisch
- Türalarm: optisch und akustisch

### Kühl- und BioFresh-Teil

- PowerCooling mit FreshAir-Aktivkohlefilter
- Premium GlassLine-Abstellborde mit Flaschenhalter, VarioBox ausziehbar, variable Eierablage, Butterdose
- 4 GlassLine-Abstellflächen, davon 1 teilbar
- VarioSafe
- Integrierte Flaschenablage
- LED-Lichtpanel beidseitig
- LED-BioFresh-Beleuchtung

- 3 BioFresh-Safes mit SoftTelescopic, 1 Fruit & Vegetable-Safe, 1 Fish & Seafood-Safe, 1 Meat & Dairy-Safe

### Ausstattungs-vorteile

- Seitenwandheizung links, geeignet für Kombination mit anderen Kühl-, Gefrier- und/oder Weingeräten
- Edelstahl-Stangengriff mit integrierter Öffnungsmechanik
- Transportgriffe vorne und hinten, Transportrollen hinten
- Höhenverstellbare Stellfüße vorne
- Wechselbarer Türanschlag
- Wechselbare Türdichtung
- Rückwand in SmartSteel

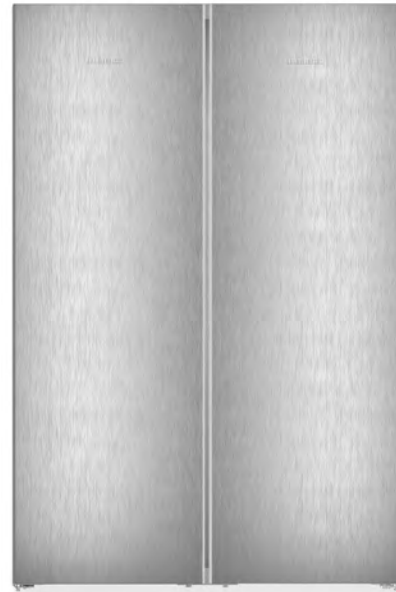
UVP 3.799 €

<sup>1</sup> Gemäß Verordnung EU 2019/2016 bilden wir das Gesamtvolumen als ganze Zahl (abgerundet) und das Volumen der Tiefkühl- und Frischhaltefächer mit einer Stelle nach dem Komma ab. Die Bezeichnung „Volumen“ bezieht sich auf den in der aktuellen Verordnung genannten Begriff „Rauminhalt“. Das komplette Spektrum der Effizienzklassen finden Sie auf Seite 7. Entsprechend (EU) 2017/1369 6a.

## Side-by-Side-Kombinationen



Datenblatt



←123→



### XRFsf 5245

Plus

#### SFNsf 5247

Energieeffizienzklasse:	<b>D</b> <sup>A</sup> / <sub>G</sub> <sup>1</sup>
Energieverbrauch Jahr / 24 h:	<b>199 / 0,545 kWh <sup>1</sup></b>
Gesamtvolumen <sup>2</sup> :	<b>277 l</b>
Geräusch-Schallleistung / Geräusch-Klasse:	<b>36 dB(A) / C</b>
Sortimentsklasse:	<b>2</b>
Klimaklasse:	<b>SN-T (+10 °C bis +43 °C)</b>
Tür / Seitenwände:	<b>SteelFinish / Silver</b>
Außenmaße in cm (H/B/T):	<b>185,5 / 59,7 / 67,5 <sup>1</sup></b>



Smart Device ready

#### Steuerung

- LC-Display monochrom hinter der Tür, Touch-Elektronik
- Digitale Temperaturanzeige
- SmartDeviceBox: als optionales Zubehör
- Alarm bei Störung: optisch und akustisch
- Türalarm: optisch und akustisch

#### Gefriereteil **\*\*\*\***

- 7 Schubfächer mit integrierter Schubfachführung, VarioSpace
- Oberstes Schubfach mit komfortabler Neigungsfunktion
- IceTower
- IceMaker mit Festwasseranschluss 3/4"
- Eiswürfelproduktion in 24 h: 0,8 kg
- Eiswürfelvorrat: 8,0 kg
- Lagerzeit bei Störung: 16 h
- Gefriervermögen in 24 h: 18 kg
- Gefriertablett

#### Ausstattungs-vorteile

- Seitenwandheizung rechts, geeignet für Kombination mit anderen Kühl-, Gefrier- und/oder Weingeräten
- Vertikale Griffmulde
- Transportgriffe vorne und hinten, Transportrollen hinten
- Höhenverstellbare Stellfüße vorne
- Türanschlag links wechselbar
- Wechselbare Türdichtung

#### SRBsf 5220

Energieeffizienzklasse:	<b>C</b> <sup>A</sup> / <sub>G</sub> <sup>1</sup>
Energieverbrauch Jahr / 24 h:	<b>101 / 0,276 kWh <sup>1</sup></b>
Gesamtvolumen <sup>2</sup> :	<b>382 l</b>
Volumen:	Kühlteil: <b>288,7 l</b> / BioFresh-Teil: <b>93,7 l</b>
Geräusch-Schallleistung / Geräusch-Klasse:	<b>34 dB(A) / B SuperSilent</b>
Sortimentsklasse:	<b>2</b>
Klimaklasse:	<b>SN-T (+10 °C bis +43 °C)</b>
Tür / Seitenwände:	<b>SteelFinish / Silver</b>
Außenmaße in cm (H/B/T):	<b>185,5 / 59,7 / 67,5 <sup>1</sup></b>



#### Steuerung

- LC-Display monochrom hinter der Tür, Touch-Elektronik
- Digitale Temperaturanzeige für das Kühlteil
- SmartDeviceBox: als optionales Zubehör
- Alarm bei Störung: optisch und akustisch
- Türalarm: optisch und akustisch

#### Kühl- und BioFresh-Teil

- PowerCooling mit FreshAir-Aktivkohlefilter
- Abstellborde Kunststoff mit Flaschenhalter, Eierablage, FlexCube
- 6 GlassLine-Abstellflächen, davon 1 teilbar
- VarioSafe
- Integrierte Flaschenablage
- LED-Deckenbeleuchtung
- 2 BioFresh-Safes mit Teilauszug auf Teleskopschienen, 1 Fruit & Vegetable-Safe, 1 Meat & Dairy-Safe

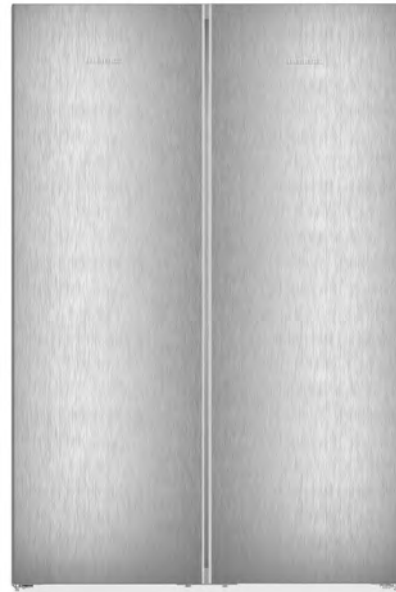
#### Ausstattungs-vorteile

- Seitenwandheizung links, geeignet für Kombination mit anderen Kühl-, Gefrier- und/oder Weingeräten
- Vertikale Griffmulde
- Transportgriffe vorne und hinten, Transportrollen hinten
- Höhenverstellbare Stellfüße vorne
- Wechselbarer Türanschlag
- Wechselbare Türdichtung

**UVP 3.049 €**



Datenblatt



←123→



## XRFsf 5225

Plus

### SFNsf 5227

Energieeffizienzklasse:	
Energieverbrauch Jahr / 24 h:	199 / 0,545 kWh <sup>1</sup>
Gesamtvolumen <sup>2</sup> :	277 l
Geräusch-Schalleistung / Geräusch-Klasse:	36 dB(A) / C
Sortimentsklasse:	2
Klimaklasse:	SN-T (+10 °C bis +43 °C)
Tür / Seitenwände:	SteelFinish / Silver
Außenmaße in cm (H/B/T):	185,5 / 59,7 / 67,5 <sup>1</sup>



### SRBsfc 5220

Energieeffizienzklasse:	
Energieverbrauch Jahr / 24 h:	101 / 0,276 kWh <sup>1</sup>
Gesamtvolumen <sup>2</sup> :	382 l
Volumen:	Kühlteil: 288,7 l / BioFresh-Teil: 93,7 l
Geräusch-Schalleistung / Geräusch-Klasse:	34 dB(A) / B SuperSilent
Sortimentsklasse:	2
Klimaklasse:	SN-T (+10 °C bis +43 °C)
Tür / Seitenwände:	SteelFinish / Silver
Außenmaße in cm (H/B/T):	185,5 / 59,7 / 67,5 <sup>1</sup>



### Steuerung

- LC-Display monochrom hinter der Tür, Touch-Elektronik
- Digitale Temperaturanzeige
- SmartDeviceBox: als optionales Zubehör
- Alarm bei Störung: optisch und akustisch
- Türalarm: optisch und akustisch

### Gefrierteil

- 7 Schubfächer mit integrierter Schubfachführung, VarioSpace
- Oberstes Schubfach mit komfortabler Neigungsfunktion
- Eiswürfelschale
- Lagerzeit bei Störung: 16 h
- Gefriervermögen in 24 h: 18 kg
- Gefriertablett

### Ausstattungs-vorteile

- Seitenwandheizung rechts, geeignet für Kombination mit anderen Kühl-, Gefrier- und/oder Weingeräten
- Vertikale Griffmulde
- Transportgriffe vorne und hinten, Transportrollen hinten
- Höhenverstellbare Stellfüße vorne
- Türanschlag links wechselbar
- Wechselbare Türdichtung

### Steuerung

- LC-Display monochrom hinter der Tür, Touch-Elektronik
- Digitale Temperaturanzeige für das Kühlteil
- SmartDeviceBox: als optionales Zubehör
- Alarm bei Störung: optisch und akustisch
- Türalarm: optisch und akustisch

### Kühl- und BioFresh-Teil

- PowerCooling mit FreshAir-Aktivkohlefilter
- Abstellborde Kunststoff mit Flaschenhalter, Eierablage, FlexCube
- 6 GlassLine-Abstellflächen, davon 1 teilbar
- VarioSafe
- Integrierte Flaschenablage
- LED-Deckenbeleuchtung
- 2 BioFresh-Safes mit Teilauszug auf Teleskopschienen, 1 Fruit & Vegetable-Safe, 1 Meat & Dairy-Safe

### Ausstattungs-vorteile

- Seitenwandheizung links, geeignet für Kombination mit anderen Kühl-, Gefrier- und/oder Weingeräten
- Vertikale Griffmulde
- Transportgriffe vorne und hinten, Transportrollen hinten
- Höhenverstellbare Stellfüße vorne
- Wechselbarer Türanschlag
- Wechselbare Türdichtung

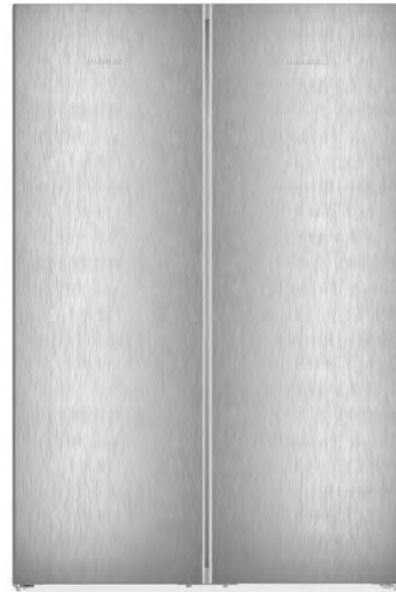
UVP 2.749 €

<sup>1</sup> Gemäß Verordnung EU 2019/2016 bilden wir das Gesamtvolumen als ganze Zahl (abgerundet) und das Volumen der Tiefkühl- und Frischhaltefächer mit einer Stelle nach dem Komma ab. Die Bezeichnung „Volumen“ bezieht sich auf den in der aktuellen Verordnung genannten Begriff „Rauminhalt“. Das komplette Spektrum der Effizienzklassen finden Sie auf Seite 7. Entsprechend (EU) 2017/1369 6a.

## Side-by-Side-Kombinationen



Datenblatt



←123→



### XRFsf 5220

Plus

#### SFNsf 5227

Energieeffizienzklasse:	
Energieverbrauch Jahr / 24 h:	199 / 0,545 kWh <sup>1</sup>
Gesamtvolumen <sup>2</sup> :	277 l
Geräusch-Schalleistung / Geräusch-Klasse:	36 dB(A) / C
Sortimentsklasse:	2
Klimaklasse:	SN-T (+10 °C bis +43 °C)
Tür / Seitenwände:	SteelFinish / Silver
Außenmaße in cm (H/B/T):	185,5 / 59,7 / 67,5 <sup>1</sup>

#### SRsf 5220

Energieeffizienzklasse:	
Energieverbrauch Jahr / 24 h:	98 / 0,268 kWh <sup>1</sup>
Gesamtvolumen <sup>2</sup> :	399 l
Geräusch-Schalleistung / Geräusch-Klasse:	35 dB(A) / B SuperSilent
Sortimentsklasse:	2
Klimaklasse:	SN-T (+10 °C bis +43 °C)
Tür / Seitenwände:	SteelFinish / Silver
Außenmaße in cm (H/B/T):	185,5 / 59,7 / 67,5 <sup>1</sup>



#### Steuerung

- LC-Display monochrom hinter der Tür, Touch-Elektronik
- Digitale Temperaturanzeige
- SmartDeviceBox: als optionales Zubehör
- Alarm bei Störung: optisch und akustisch
- Türalarm: optisch und akustisch

#### Gefriereteil ❄️❄️❄️

- 7 Schubfächer mit integrierter Schubfachführung, VarioSpace
- Oberstes Schubfach mit komfortabler Neigungsfunktion
- Eiswürfelschale
- Lagerzeit bei Störung: 16 h
- Gefriervermögen in 24 h: 18 kg
- Gefrierablett

#### Ausstattungs-vorteile

- Seitenwandheizung rechts, geeignet für Kombination mit anderen Kühl-, Gefrier- und/oder Weingeräten
- Vertikale Griffmulde
- Transportgriffe vorne und hinten, Transportrollen hinten
- Höhenverstellbare Stellfüße vorne
- Türanschlag links wechselbar
- Wechselbare Türdichtung

#### Steuerung

- LC-Display monochrom hinter der Tür, Touch-Elektronik
- Digitale Temperaturanzeige
- SmartDeviceBox: als optionales Zubehör
- Alarm bei Störung: optisch und akustisch
- Türalarm: optisch und akustisch

#### Kühlteil

- PowerCooling mit FreshAir-Aktivkohlefilter
- Abstellborde Kunststoff mit Flaschenhalter, Eierablage, FlexCube
- 6 GlassLine-Abstellflächen, davon 1 teilbar
- VarioSafe
- Flaschenablage
- LED-Deckenbeleuchtung
- 1 EasyFresh-Safe mit integrierter Schubfachführung

#### Ausstattungs-vorteile

- Seitenwandheizung links, geeignet für Kombination mit anderen Kühl-, Gefrier- und/oder Weingeräten
- Vertikale Griffmulde
- Transportgriffe vorne und hinten, Transportrollen hinten
- Höhenverstellbare Stellfüße vorne
- Wechselbarer Türanschlag
- Wechselbare Türdichtung

UVP 2.499 €



Datenblatt



←123→



## XRFbd 5220

Plus

### SFNbdd 5227

Energieeffizienzklasse:	
Energieverbrauch Jahr / 24 h:	199 / 0,545 kWh <sup>1</sup>
Gesamtvolumen <sup>2</sup> :	277 l
Geräusch-Schalleistung / Geräusch-Klasse:	36 dB(A) / C
Sortimentsklasse:	2
Klimaklasse:	SN-T (+10 °C bis +43 °C)
Tür / Seitenwände:	BlackSteel / Schwarz
Außenmaße in cm (H/B/T):	185,5 / 59,7 / 67,5 <sup>1</sup>

### SRbdd 5220

Energieeffizienzklasse:	
Energieverbrauch Jahr / 24 h:	98 / 0,268 kWh <sup>1</sup>
Gesamtvolumen <sup>2</sup> :	399 l
Geräusch-Schalleistung / Geräusch-Klasse:	35 dB(A) / B SuperSilent
Sortimentsklasse:	2
Klimaklasse:	SN-T (+10 °C bis +43 °C)
Tür / Seitenwände:	BlackSteel / Schwarz
Außenmaße in cm (H/B/T):	185,5 / 59,7 / 67,5 <sup>1</sup>



#### Steuerung

- LC-Display monochrom hinter der Tür, Touch-Elektronik
- Digitale Temperaturanzeige
- SmartDeviceBox: als optionales Zubehör
- Alarm bei Störung: optisch und akustisch
- Türalarm: optisch und akustisch

#### Ausstattungs-vorteile

- Seitenwandheizung rechts, geeignet für Kombination mit anderen Kühl-, Gefrier- und/oder Weingeräten
- Vertikale Griffmulde
- Transportgriffe vorne und hinten, Transportrollen hinten
- Höhenverstellbare Stellfüße vorne
- Türanschlag links wechselbar
- Wechselbare Türdichtung

#### Gefrier-teil **\*\*\*\***

- 7 Schubfächer mit integrierter Schubfachführung, VarioSpace
- Oberstes Schubfach mit komfortabler Neigungsfunktion
- Eiswürfelschale
- Lagerzeit bei Störung: 16 h
- Gefriervermögen in 24 h: 18 kg
- Gefriertablett

#### Steuerung

- LC-Display monochrom hinter der Tür, Touch-Elektronik
- Digitale Temperaturanzeige
- SmartDeviceBox: als optionales Zubehör
- Alarm bei Störung: optisch und akustisch
- Türalarm: optisch und akustisch

#### Ausstattungs-vorteile

- Seitenwandheizung links, geeignet für Kombination mit anderen Kühl-, Gefrier- und/oder Weingeräten
- Vertikale Griffmulde
- Transportgriffe vorne und hinten, Transportrollen hinten
- Höhenverstellbare Stellfüße vorne
- Wechselbarer Türanschlag
- Wechselbare Türdichtung

#### Kühl-teil

- PowerCooling mit FreshAir-Aktivkohlefilter
- Abstellborde Kunststoff mit Flaschenhalter, Eierablage, FlexCube
- 6 GlassLine-Abstellflächen, davon 1 teilbar
- VarioSafe
- Flaschenablage
- LED-Deckenbeleuchtung
- 1 EasyFresh-Safe mit integrierter Schubfachführung

UVP 2.599 €

<sup>1</sup> Gemäß Verordnung EU 2019/2016 bilden wir das Gesamtvolumen als ganze Zahl (abgerundet) und das Volumen der Tiefkühl- und Frischhaltefächer mit einer Stelle nach dem Komma ab. Die Bezeichnung „Volumen“ bezieht sich auf den in der aktuellen Verordnung genannten Begriff „Rauminhalt“. Das komplette Spektrum der Effizienzklassen finden Sie auf Seite 7. Entsprechend (EU) 2017/1369 6a.



CBNstb 579i Δ Peak-Serie



---

# Kühl-Gefrierkombinationen

---



Standgeräte

# Ausstattungs-vorteile



## BioFresh

Bei einer Temperatur knapp über 0 °C und der idealen Luftfeuchtigkeit behalten Obst und Gemüse, Fleisch, Fisch und Milchprodukte ihre gesunden Vitamine, ihr delikates Aroma und ihr appetitliches Aussehen deutlich länger als im herkömmlichen Kühlteil.



## EasyFresh

Der Garant für Marktfrische ist unser EasyFresh-Safe. Ob unverpacktes Obst, Gemüse oder Früchte: Hier lagert alles ideal. Durch die Lebensmittel erhöht sich dank dichtem Verschluss die Luftfeuchtigkeit im Safe. So bleiben die Lebensmittel lange frisch.



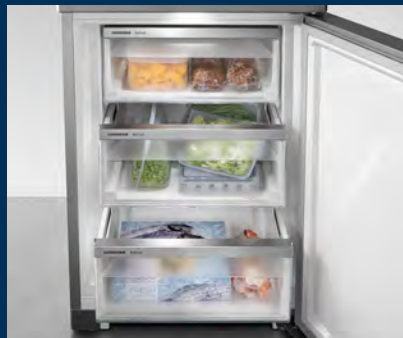
## NoFrost

Wenn Sie Ihr Gefrierfach öffnen, möchten Sie gefrorene Lebensmittel sehen – aber sicher kein Eis und keinen Reif. NoFrost schützt den Gefrierraum vor unerwünschter Vereisung, die viel Energie verbraucht und mitunter teuer ist. NoFrost bedeutet: Nie mehr das Gefrierfach mühsam und zeitintensiv abtauen, mehr Zeit für andere Dinge haben – und Geld sparen.



## InfinitySpring

Eine Quelle mit frischem, kühlem Trinkwasser in der Küche: Was wie ein Märchen klingt, ist InfinitySpring. Der Wasserspender ermöglicht tropffreies Wasserzapfen und sorgt für frisches, kaltes Wasser. Einfach das Panel mit der Karaffe oder dem Glas betätigen und das Wasser genießen. So spart man sich den Kauf von Wasserflaschen und handelt nachhaltig.



## VarioTemp

Die große Freiheit beim Lagern von Lebensmitteln in der Kühl-Gefrierkombination wird erlebbar: Die Temperatur im Gefrierbereich kann dank VarioTemp auch gradgenau zwischen -2 °C und +14 °C eingestellt werden. So kann dieser Bereich als weitere Kühlzone genutzt werden, zum Beispiel kurzfristig für Getränke und Snacks bei Partys – oder auf Dauer, beispielsweise als Kellerfach.



## Satinierte Glasplatten mit Edelstahl-Zierleisten

Erleben Sie die helle Freude bei jedem Öffnen – dank der satinierten Sicherheitsglasplatten mit Edelstahl-Leisten. Diese lassen sich komfortabel mit nur einem Handgriff in der Höhe verstellen. Die Satinierung lässt Kratzer auf der Glasplatte praktisch unsichtbar erscheinen und sorgt für einen hochwertigen und edlen Anblick – auch nach Jahren.



### Touch-Display

Echt berührend: Durch das Touch-Display bedienen Sie Ihren Liebherr einfach und intuitiv. Auf dem Display sind alle Funktionen übersichtlich angeordnet. Mit einem leichten Fingertipp wählen Sie zum Beispiel mühelos die Funktionen aus oder prüfen die aktuelle Temperatur Ihres Kühlgeräts.



### Griffmulde

Besonders und funktional: Dank vertikal durchgängiger und ergonomisch angebrachter Griffmulde können Sie das Gerät angenehm leicht öffnen. Zusätzlich ermöglicht das moderne und puristische Design die perfekte Integration in Ihre grifflose Küche.



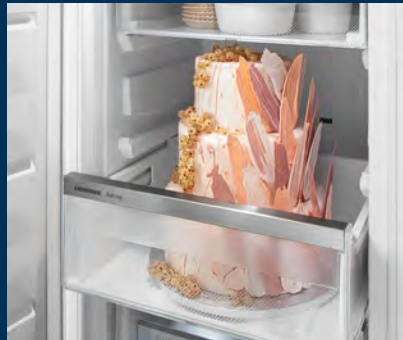
### InteriorFit

Vollenden Sie das puristische Design in Ihrer Küche: Unsere Kühlgeräte fügen sich passgenau in eine 60 cm tiefe Nische ein. Lediglich die Tür ragt definiert heraus und gewährleistet optimalen Zugang zur Griffmulde und Hebelgriff. So liegt der Fokus stets auf Ihrer Küche – mit Ihrem Liebherr als Mittelpunkt und Highlight.



### SoftSystem-Schließdämpfung

Vom Frühstück bis zum Mitternachtsnack – es gibt viele Anlässe, den Kühlschrank zu öffnen und wieder zu schließen. Und mit dem Liebherr macht das richtig Spaß: Dank SoftSystem schließt sich die Kühlschranktür soft gedämpft und sicher sowie angenehm leicht und leise. Dabei bleiben in der Innentür gelagerte Flaschen sicher stehen – nichts klappert und wackelt.



### VarioSpace

Alle Schubfächer und die darunter liegenden Glas-Zwischenböden können komfortabel entnommen werden. So entsteht VarioSpace – das praktische System für Extra-Stauraum, damit selbst für größeres Gefriergut schnell Platz geschaffen ist. Mit dem Auszugsstopp sind die Schubfächer perfekt gegen ein Herausfallen gesichert.



### IceMaker mit Festwasseranschluss

Sind noch Eiswürfel da? Mit dem IceMaker erübrigt sich diese Frage. Beim IceMaker mit Festwasseranschluss kommt das Wasser direkt aus der Leitung. Dank MaxIce-Funktion können Sie täglich bis zu 1,5 kg Eiswürfel produzieren. Mit dem flexiblen Eifach-Trenner teilen Sie das Fach beliebig ein und können so die Lagermenge an Eiswürfel variieren – ganz einfach, ganz nach Bedarf!

# Kühl-Gefrierkombinationen

---



○ Pure-Serie



◇ Plus-Serie



◻ Prime-Serie



△ Peak-Serie

	○ Pure-Serie	◇ Plus-Serie	⬡ Prime-Serie	△ Peak-Serie
<b>Frischetechnologie</b>	EasyFresh auf integrierter Schubfachführung	EasyFresh auf integrierter Schubfachführung	EasyFresh auf Teleskopauszügen	EasyFresh auf Teleskopauszügen
		BioFresh auf Teleskopauszügen	BioFresh mit SoftTelescopic	BioFresh Professional mit SoftTelescopic
				HydroBreeze
				Fish & Seafood-Safe
	DuoCooling	DuoCooling	DuoCooling	DuoCooling
	FreshAir-Filter	FreshAir-Filter	FreshAir-Filter	FreshAir-Filter
			VarioTemp	VarioTemp
	NoFrost	NoFrost	NoFrost	NoFrost auf Teleskopauszügen
<b>Komfort und Flexibilität</b>		teilbare Glasplatte	teilbare Glasplatte	teilbare Glasplatte
			SoftSystem-Schließdämpfung	SoftSystem-Schließdämpfung
		VarioSafe	VarioSafe	VarioSafe
			VarioBoxen	VarioBoxen
			Butterdose	Butterdose
	Eierabsteller	Eierabsteller	variabler Eierabsteller	variabler Eierabsteller
	Flaschenablage	Flaschenablage	Flaschenablage	Flaschenablage
		Eiswürfelschale	Eiswürfelschale mit Deckel	Eiswürfelschale mit Deckel
				FlexSystem
<b>Design</b>	Deckenbeleuchtung Kühlteil	Deckenbeleuchtung Kühlteil	LightTower	LightTower
			Beleuchtung BioFresh-Safe	Beleuchtung BioFresh-Safe
			Beleuchtung Gefrierteil	Beleuchtung Gefrierteil
				Beleuchtung IceMaker
				Beleuchtung Ventilator
			SmartSteel-Rückwand	SmartSteel-Rückwand
				SmartSteel-Innentür
	transparentes Glas	transparentes Glas	satiniertes Glas	satiniertes Glas
	Edelstahl-Look Absteller	Edelstahl-Look Absteller	Glas & Edelstahl-Absteller	Glas & Edelstahl-Absteller
	Touch-Display	Touch-Display	Touch & Swipe-Display	Touch & Swipe-Display
	Display hinter der Tür	Display hinter der Tür oder Display in der Tür	Display hinter der Tür oder Display in der Tür	Display hinter der Tür oder Display in der Tür
	Griffmulden	Griffmulden	Stangengriffe mit Öffnungsmechanik	Griffmulden
<b>Connectivity (SmartDeviceBox)</b>	nachrüstbar	nachrüstbar oder integriert („i“-Modelle)	nachrüstbar oder integriert („i“-Modelle)	nachrüstbar oder integriert („i“-Modelle)
<b>Wasser und Eis</b>		IceMaker oder EasyTwist-Ice	IceMaker oder EasyTwist-Ice	IceMaker
				InfinitySpring

## Kühl-Gefrierkombinationen



### BioFresh

BioFresh garantiert das perfekte Klima für super-lange Frische. Bei einer Temperatur knapp über 0 °C und der idealen Luftfeuchtigkeit behalten frische Lebensmittel ihre gesunden Vitamine und Mineralstoffe deutlich länger im Vergleich zum normalen Kühlteil.



### Schubfächer auf Teleskopauszügen

Die Schubfächer auf Teleskopauszügen sind für die komfortable Nutzung hochwertig und leichtlaufend, selbst bei schwerster Beladung. Sie gewährleisten optimalen Überblick und großzügige Lagermöglichkeiten.

Die gezeigten Ausstattungs-Details sind modellabhängig, es gilt die Beschreibung beim jeweiligen Modell.



Datenblatt



← 91 →

## CBNste 8872

Energieeffizienzklasse:



Energieverbrauch Jahr / 24 h: **320 / 0,876 kWh**

Gesamtvolumen<sup>2</sup>: **522 l**

Volumen: Kühlteil: **292,2 l** / BioFresh-Teil: **70,6 l** / Gefrierteil: **160,0 l**

Geräusch-Schallleistung / Geräusch-Klasse: **42 dB(A) / D**

Sortimentsklasse: **3**

Klimaklasse: **SN-T (+10 °C bis +43 °C)**

Tür / Seitenwände: **Edelstahl / SmartSteel**

Außenmaße in cm (H/B/T): **202,7 / 91 / 61,5**



#### Steuerung

- MagicEye, Touch-Elektronik
- Digitale Temperaturanzeige für das Kühl- und Gefrierteil
- FrostControl
- Alarm bei Störung: optisch und akustisch
- Türalarm: akustisch

#### Kühl- und BioFresh-Teil

- PowerCooling
- Premium GlassLine-Abstellborde
- 3 GlassLine-Abstellflächen
- Integrierte Flaschenablage
- LED-Lichtsäule beidseitig und LED-Deckenbeleuchtung
- LED-BioFresh-Beleuchtung
- 2 BioFresh-Safes auf Teleskopauszügen, beide variabel von Hydro auf DrySafe einstellbar

#### Gefrierteil **\*\*\***

- 2 Schubfächer auf Teleskopauszügen
- IceMaker mit Festwasseranschluss 3/4"
- Eiswürfelproduktion in 24 h: 1,4 kg
- Eiswürfelvorrat: 2,7 kg
- LED-Beleuchtung
- Lagerzeit bei Störung: 17 h
- Gefriervermögen in 24 h: 10 kg

#### Ausstattungs-vorteile

- Aluminium-Stangengriffe
- Einschubfähig durch Frontbelüftung
- Transportgriffe hinten, Transportrollen hinten
- Höhenverstellbare Stellfüße vorne
- Türanschlag links fest/rechts fest
- Wechselbare Türdichtung
- Rückwand in SmartSteel

**UVP 5.699 €**

<sup>2</sup> Damit der deklarierte Energieverbrauch erzielt wird, sind die dem Gerät beigefügten Abstandshalter zu verwenden. Hierdurch vergrößert sich die Gerätetiefe um ca. 1,5 cm. Das Gerät ist ohne Verwendung der Abstandshalter voll funktionsfähig, hat aber einen geringfügig höheren Energieverbrauch.



Datenblatt



← 70 →



### CBNes 5775

Premium

Energieeffizienzklasse:	<b>B</b> <sup>A 1 G</sup>
Energieverbrauch Jahr / 24 h:	<b>149 / 0,408 kWh<sup>1</sup></b>
Gesamtvolumen <sup>2</sup> :	<b>392 l</b>
Volumen:	Kühlteil: <b>168,5 l</b> / BioFresh-Teil: <b>112,6 l</b> / Gefrierteil: <b>112,0 l</b>
Geräusch-Schallleistung / Geräusch-Klasse:	<b>35 dB(A) / B SuperSilent</b>
Sortimentsklasse:	<b>3</b>
Klimaklasse:	<b>SN-T (+10 °C bis +43 °C)</b>
Tür / Seitenwände:	<b>SmartSteel / SmartSteel</b>
Außenmaße in cm (H/B/T):	<b>201 / 70 / 66,5<sup>1</sup></b>

Bio Fresh	Duo Cooling	No Frost	Super Cool	Super Frost	Soft System	Super Silent	Vario Space
-----------	-------------	----------	------------	-------------	-------------	--------------	-------------

Smart Device ready

#### Steuerung

- 2,4" TFT-Farbdisplay hinter der Tür, Touch-Elektronik
- Digitale Temperaturanzeige für das Kühl-, BioFresh- und Gefrierteil
- SmartDeviceBox: als optionales Zubehör
- FrostControl
- Alarm bei Störung: optisch und akustisch
- Türalarm: optisch und akustisch

#### Kühl- und BioFresh-Teil

- PowerCooling mit FreshAir-Aktivkohlefilter
- Premium GlassLine-Abstellborde mit Flaschenhalter, VarioBoxen, variable Eierablage, Butterdose
- 3 GlassLine-Abstellflächen, davon 1 teilbar
- Variable Flaschenablage
- LED-Deckenbeleuchtung mit Aufdimmfunktion
- LED-BioFresh-Beleuchtung
- LED-Rückwandbeleuchtung
- 2 BioFresh-Safes, davon 1 variabel als Fruit & Vegetable-Safe oder DrySafe nutzbar

#### Gefrierteil **\*\*\*\***

- 3 Schubfächer, VarioSpace
- Eiswürfelschale mit Deckel
- LED-Beleuchtung
- Lagerzeit bei Störung: 16 h
- Gefriervermögen in 24 h: 9 kg
- 2 Kälteakkus
- Ablagen aus Sicherheitsglas

#### Ausstattungs-vorteile

- HardLine-Design
- Aluminiumgriffe mit integrierter Öffnungsmechanik
- Einschubfähig durch Frontbelüftung
- Transportgriffe vorne und hinten, Transportrollen hinten
- Höhenverstellbare Stellfüße vorne
- Wechselbarer Türanschlag
- Verdecktes Türscharnier mit Öffnungsbegrenzung

**UVP 2.049 €**



Datenblatt



← 70 →



### CBNef 5735

Comfort

Energieeffizienzklasse:	<b>D</b> <sup>A 1 G</sup>
Energieverbrauch Jahr / 24 h:	<b>234 / 0,641 kWh<sup>1</sup></b>
Gesamtvolumen <sup>2</sup> :	<b>392 l</b>
Volumen:	Kühlteil: <b>168,5 l</b> / BioFresh-Teil: <b>112,6 l</b> / Gefrierteil: <b>112,0 l</b>
Geräusch-Schallleistung / Geräusch-Klasse:	<b>36 dB(A) / C</b>
Sortimentsklasse:	<b>2</b>
Klimaklasse:	<b>SN-T (+10 °C bis +43 °C)</b>
Tür / Seitenwände:	<b>SmartSteel / Silver</b>
Außenmaße in cm (H/B/T):	<b>201 / 70 / 66,5<sup>1</sup></b>

Bio Fresh	Duo Cooling	No Frost	Super Cool	Super Frost	Vario Space	Smart Device ready
-----------	-------------	----------	------------	-------------	-------------	--------------------

#### Steuerung

- 2,4" TFT-Display monochrom hinter der Tür, Touch-Elektronik
- Digitale Temperaturanzeige für das Kühl-, BioFresh- und Gefrierteil
- SmartDeviceBox: als optionales Zubehör
- FrostControl
- Alarm bei Störung: optisch und akustisch
- Türalarm: optisch und akustisch

#### Kühl- und BioFresh-Teil

- PowerCooling mit FreshAir-Aktivkohlefilter
- Comfort GlassLine-Abstellborde mit Flaschenhalter, Eierablage
- 3 GlassLine-Abstellflächen, davon 1 teilbar
- Integrierte Flaschenablage
- LED-Deckenbeleuchtung
- 2 BioFresh-Safes, davon 1 variabel als Fruit & Vegetable-Safe oder DrySafe nutzbar

#### Gefrierteil **\*\*\*\***

- 3 Schubfächer, VarioSpace
- Eiswürfelschale mit Deckel
- Lagerzeit bei Störung: 16 h
- Gefriervermögen in 24 h: 9 kg
- Ablagen aus Sicherheitsglas

#### Ausstattungs-vorteile

- HardLine-Design
- Aluminiumgriffe mit integrierter Öffnungsmechanik
- Einschubfähig durch Frontbelüftung
- Transportgriffe vorne und hinten, Transportrollen hinten
- Höhenverstellbare Stellfüße vorne
- Wechselbarer Türanschlag
- Verdecktes Türscharnier mit Öffnungsbegrenzung

**UVP 1.699 €**

<sup>1</sup> Gemäß Verordnung EU 2019/2016 bilden wir das Gesamtvolumen als ganze Zahl (abgerundet) und das Volumen der Tiefkühl- und Frischhaltefächer mit einer Stelle nach dem Komma ab. Die Bezeichnung „Volumen“ bezieht sich auf den in der aktuellen Verordnung genannten Begriff „Rauminhalt“. Das komplette Spektrum der Effizienzklassen finden Sie auf Seite 7. Entsprechend (EU) 2017/1369 6a.

## Kühl-Gefrierkombinationen



Datenblatt



← 60 →



### CBNstb 579i

Peak

Energieeffizienzklasse:	<b>B</b> <small>A1 G</small> <sup>1</sup>
Energieverbrauch Jahr / 24 h:	<b>144 / 0,394 kWh<sup>1</sup></b>
Gesamtvolumen <sup>2</sup> :	<b>362 l</b>
Volumen:	Kühlteil: <b>160,3 l</b> / BioFresh-Teil: <b>98,7 l</b> / Gefrierteil: <b>104,0 l</b>
Geräusch-Schallleistung / Geräusch-Klasse:	<b>33 dB(A) / B SuperSilent</b>
Sortimentsklasse:	<b>3</b>
Klimaklasse:	<b>SN-T (+10 °C bis +43 °C)</b>
Tür / Seitenwände:	<b>SmartSteel / SmartSteel</b>
Außenmaße in cm (H/B/T):	<b>201,5 / 59,7 / 67,5<sup>1</sup></b>

Bio Fresh Professional	Hydro Breeze	Duo Cooling	No Frost	Super Cool	Super Frost	Vario Temp	Glass & Steel Interior	Light Tower
Infinity Spring	Ice Maker	Soft System	Soft-Telescopic Rails	Super Silent	Touch & Swipe-Display	Vario Space	Smart Device	

#### Steuerung

- 2,4" TFT-Display farbig in der Tür, Touch & Swipe
- Digitale Temperaturanzeige für das Kühl-, BioFresh- und Gefrierteil
- SmartDeviceBox inklusive
- Alarm bei Störung: optisch und akustisch
- Türalarm: optisch und akustisch

#### Kühl- und BioFresh-Teil

- PowerCooling mit Ambilight mit FreshAir-Aktivkohlefilter
- Premium GlassLine-Abstellborde mit Flaschenhalter, VarioBox ausziehbar, variable Eierablage, Butterdose
- 2 GlassLine-Abstellflächen, davon 1 teilbar
- VarioSafe
- Integrierte Flaschenablage
- LED-Lichtpanel beidseitig
- LED-BioFresh-Beleuchtung
- 2 BioFresh-Safes mit SoftTelescopic, 1 Fruit & Vegetable-Safe mit HydroBreeze, 1 Meat & Dairy-Safe, 1 FlexSystem

- InfinitySpring mit Festwasseranschluss 3/4"

#### Gefrierteil **\*\*\***

- 3 Schubfächer, davon 2 auf Teleskopauszügen, VarioSpace
- IceMaker mit Festwasseranschluss 3/4", LED-Beleuchtung
- Eiskwürfelproduktion in 24 h: 1,2 kg
- Eiskwürfelvorrat: 5,4 kg
- LED-Beleuchtung
- Lagerzeit bei Störung: 20 h
- Gefriervermögen in 24 h: 10 kg
- 2 Kälteakkus
- Ablagen aus Sicherheitsglas

#### Ausstattungs-vorteile

- Vertikale Griffmulden
- Transportgriffe vorne und hinten, Transportrollen hinten
- Höhenverstellbare Stellfüße vorne
- Wechselbarer Türanschlag
- Wechselbare Türdichtung
- Rückwand und Türpanel in SmartSteel

**UVP 3.299 €**



Datenblatt



← 60 →



### CBNbsa10 575i

Prime

Energieeffizienzklasse:	<b>A</b> <small>A1 G</small> <sup>1</sup>
Energieverbrauch Jahr / 24 h:	<b>104 / 0,284 kWh<sup>1</sup></b>
Gesamtvolumen <sup>2</sup> :	<b>362 l</b>
Volumen:	Kühlteil: <b>159,9 l</b> / BioFresh-Teil: <b>99,2 l</b> / Gefrierteil: <b>103,0 l</b>
Geräusch-Schallleistung / Geräusch-Klasse:	<b>29 dB(A) / A UltraSilent</b>
Sortimentsklasse:	<b>3</b>
Klimaklasse:	<b>SN-T (+10 °C bis +43 °C)</b>
Tür / Seitenwände:	<b>BlackSteel / BlackSteel</b>
Außenmaße in cm (H/B/T):	<b>201,5 / 59,7 / 67,5<sup>1</sup></b>

Ultra Efficient A -10%	Bio Fresh	Duo Cooling	No Frost	Super Cool	Super Frost	Vario Temp	Glass & Steel Interior
Light Tower	Easy Twist Ice	Soft System	Soft-Telescopic Rails	Ultra Silent	Touch & Swipe-Display	Vario Space	Smart Device

#### Steuerung

- 2,4" TFT-Display farbig hinter der Tür, Touch & Swipe
- Digitale Temperaturanzeige für das Kühl-, BioFresh- und Gefrierteil
- SmartDeviceBox inklusive
- Alarm bei Störung: optisch und akustisch
- Türalarm: optisch und akustisch

#### Kühl- und BioFresh-Teil

- PowerCooling mit FreshAir-Aktivkohlefilter
- Premium GlassLine-Abstellborde mit Flaschenhalter, VarioBox ausziehbar, variable Eierablage, Butterdose, FlexCube
- 2 GlassLine-Abstellflächen, davon 1 teilbar
- VarioSafe
- Integrierte Flaschenablage
- LED-Lichtpanel beidseitig
- LED-BioFresh-Beleuchtung
- 2 BioFresh-Safes mit SoftTelescopic, 1 Fruit & Vegetable-Safe, 1 Meat & Dairy-Safe

#### Gefrierteil **\*\*\***

- 3 Schubfächer, VarioSpace
- LED-Beleuchtung
- Lagerzeit bei Störung: 20 h
- Gefriervermögen in 24 h: 10 kg
- 2 Kälteakkus
- Ablagen aus Sicherheitsglas

#### Ausstattungs-vorteile

- Edelstahl-Stangengriffe mit integrierter Öffnungsmechanik
- Transportgriffe vorne und hinten, Transportrollen hinten
- Höhenverstellbare Stellfüße vorne
- Wechselbarer Türanschlag
- Wechselbare Türdichtung
- Rückwand in BlackSteel

**UVP 2.499 €**





Datenblatt



← 60 →



### CBNsda 575i Prime

Energieeffizienzklasse:	<b>A</b> <sup>1</sup>
Energieverbrauch Jahr / 24 h:	<b>116 / 0,317 kWh</b> <sup>1</sup>
Gesamtvolumen <sup>2</sup> :	<b>362 l</b>
Volumen:	Kühlteil: <b>159,9 l</b> / BioFresh-Teil: <b>99,2 l</b> / Gefrierenteil: <b>103,0 l</b>
Geräusch-Schallleistung / Geräusch-Klasse:	<b>33 dB(A) / B SuperSilent</b>
Sortimentsklasse:	<b>3</b>
Klimaklasse:	<b>SN-T (+10 °C bis +43 °C)</b>
Tür / Seitenwände:	<b>SmartSteel / Silver</b>
Außenmaße in cm (H/B/T):	<b>201,5 / 59,7 / 67,5</b> <sup>1</sup>

Bio Fresh	Duo Cooling	No Frost	Super Cool	Super Frost	Vario Temp	Glass & Steel Interior	Light Tower
Easy Twist Ice	Soft System	Soft-Telescopic Rails	Super Silent	Touch & Swipe-Display	Vario Space	Smart Device	

#### Steuerung

- 2,4" TFT-Display farbig hinter der Tür, Touch & Swipe
- Digitale Temperaturanzeige für das Kühl-, BioFresh- und Gefrierenteil
- SmartDeviceBox inklusive
- Alarm bei Störung: optisch und akustisch
- Türalarm: optisch und akustisch

#### Kühl- und BioFresh-Teil

- PowerCooling mit FreshAir-Aktivkohlefilter
- Premium GlassLine-Abstellborde mit Flaschenhalter, VarioBox ausziehbar, variable Eierablage, Butterdose
- 2 GlassLine-Abstellflächen, davon 1 teilbar
- VarioSafe
- Integrierte Flaschenablage
- LED-Lichtpanel beidseitig
- LED-BioFresh-Beleuchtung
- 2 BioFresh-Safes mit SoftTelescopic, 1 Fruit & Vegetable-Safe, 1 Meat & Dairy-Safe

#### Gefrierenteil **\*\*\***

- 3 Schubfächer, VarioSpace
- LED-Beleuchtung
- Lagerzeit bei Störung: 20 h
- Gefriervermögen in 24 h: 10 kg
- 2 Kälteakkus
- Ablagen aus Sicherheitsglas

#### Ausstattungs-vorteile

- Edelstahl-Stangengriffe mit integrierter Öffnungsmechanik
- Transportgriffe vorne und hinten, Transportrollen hinten
- Höhenverstellbare Stellfüße vorne
- Wechselbarer Türanschlag
- Wechselbare Türdichtung
- Rückwand in SmartSteel

**UVP 2.149 €**



Datenblatt



← 60 →



### CBNbsa 575i Prime

Energieeffizienzklasse:	<b>A</b> <sup>1</sup>
Energieverbrauch Jahr / 24 h:	<b>116 / 0,317 kWh</b> <sup>1</sup>
Gesamtvolumen <sup>2</sup> :	<b>362 l</b>
Volumen:	Kühlteil: <b>159,9 l</b> / BioFresh-Teil: <b>99,2 l</b> / Gefrierenteil: <b>103,0 l</b>
Geräusch-Schallleistung / Geräusch-Klasse:	<b>33 dB(A) / B SuperSilent</b>
Sortimentsklasse:	<b>3</b>
Klimaklasse:	<b>SN-T (+10 °C bis +43 °C)</b>
Tür / Seitenwände:	<b>BlackSteel / BlackSteel</b>
Außenmaße in cm (H/B/T):	<b>201,5 / 59,7 / 67,5</b> <sup>1</sup>

Bio Fresh	Duo Cooling	No Frost	Super Cool	Super Frost	Vario Temp	Glass & Steel Interior	Light Tower
Easy Twist Ice	Soft System	Soft-Telescopic Rails	Super Silent	Touch & Swipe-Display	Vario Space	Smart Device	

#### Steuerung

- 2,4" TFT-Display farbig hinter der Tür, Touch & Swipe
- Digitale Temperaturanzeige für das Kühl-, BioFresh- und Gefrierenteil
- SmartDeviceBox inklusive
- Alarm bei Störung: optisch und akustisch
- Türalarm: optisch und akustisch

#### Kühl- und BioFresh-Teil

- PowerCooling mit FreshAir-Aktivkohlefilter
- Premium GlassLine-Abstellborde mit Flaschenhalter, VarioBox ausziehbar, variable Eierablage, Butterdose
- 2 GlassLine-Abstellflächen, davon 1 teilbar
- VarioSafe
- Integrierte Flaschenablage
- LED-Lichtpanel beidseitig
- LED-BioFresh-Beleuchtung
- 2 BioFresh-Safes mit SoftTelescopic, 1 Fruit & Vegetable-Safe, 1 Meat & Dairy-Safe

#### Gefrierenteil **\*\*\***

- 3 Schubfächer, VarioSpace
- LED-Beleuchtung
- Lagerzeit bei Störung: 20 h
- Gefriervermögen in 24 h: 10 kg
- 2 Kälteakkus
- Ablagen aus Sicherheitsglas

#### Ausstattungs-vorteile

- Edelstahl-Stangengriffe mit integrierter Öffnungsmechanik
- Transportgriffe vorne und hinten, Transportrollen hinten
- Höhenverstellbare Stellfüße vorne
- Wechselbarer Türanschlag
- Wechselbare Türdichtung
- Rückwand in BlackSteel

**UVP 2.299 €**

<sup>1</sup> Gemäß Verordnung EU 2019/2016 bilden wir das Gesamtvolumen als ganze Zahl (abgerundet) und das Volumen der Tiefkühl- und Frischhaltefächer mit einer Stelle nach dem Komma ab. Die Bezeichnung „Volumen“ bezieht sich auf den in der aktuellen Verordnung genannten Begriff „Rauminhalt“. Das komplette Spektrum der Effizienzklassen finden Sie auf Seite 7. Entsprechend (EU) 2017/1369 6a.

## Kühl-Gefrierkombinationen



Datenblatt



← 60 →



### CBNsda 572i

Plus

Energieeffizienzklasse:	<b>A</b> <sup>1</sup>
Energieverbrauch Jahr / 24 h:	<b>116 / 0,317 kWh<sup>1</sup></b>
Gesamtvolumen <sup>2</sup> :	<b>360 l</b>
Volumen:	Kühlteil: <b>158,8 l</b> / BioFresh-Teil: <b>98,9 l</b> / Gefrierteil: <b>103,0 l</b>
Geräusch-Schallleistung / Geräusch-Klasse:	<b>34 dB(A) / B SuperSilent</b>
Sortimentsklasse:	<b>2</b>
Klimaklasse:	<b>SN-T (+10 °C bis +43 °C)</b>
Tür / Seitenwände:	<b>SmartSteel / Silver</b>
Außenmaße in cm (H/B/T):	<b>201,5 / 59,7 / 67,5<sup>1</sup></b>

Bio Fresh	Duo Cooling	No Frost	Super Cool	Super Frost	Easy Twist Ice	Super Silent	Touch-Display
Vario Space	Smart Device						

#### Steuerung

- LC-Display monochrom hinter der Tür, Touch-Elektronik
- Digitale Temperaturanzeige für das Kühl- und Gefrierteil
- SmartDeviceBox inklusive
- Alarm bei Störung: optisch und akustisch
- Türalarm: optisch und akustisch

#### Kühl- und BioFresh-Teil

- PowerCooling mit FreshAir-Aktivkohlefilter
- Abstellborde Kunststoff mit Flaschenhalter, Eierablage, FlexCube
- 3 GlassLine-Abstellflächen, davon 1 teilbar
- Integrierte Flaschenablage
- LED-Deckenbeleuchtung
- 2 BioFresh-Safes mit Teilauszug auf Teleskopschienen, 1 Fruit & Vegetable-Safe, 1 Meat & Dairy-Safe

#### Gefrierteil **\*\*\*\***

- 3 Schubfächer, VarioSpace
- Lagerzeit bei Störung: 20 h
- Gefriervermögen in 24 h: 10 kg
- Ablagen aus Sicherheitsglas

#### Ausstattungs-vorteile

- Vertikale Griffmulden
- Transportgriffe vorne und hinten, Transportrollen hinten
- Höhenverstellbare Stellfüße vorne
- Wechselbarer Türanschlag
- Wechselbare Türdichtung

**UVP 1.599 €**



Datenblatt



← 60 →



### CBNbda 572i

Plus

Energieeffizienzklasse:	<b>A</b> <sup>1</sup>
Energieverbrauch Jahr / 24 h:	<b>116 / 0,317 kWh<sup>1</sup></b>
Gesamtvolumen <sup>2</sup> :	<b>360 l</b>
Volumen:	Kühlteil: <b>158,8 l</b> / BioFresh-Teil: <b>98,9 l</b> / Gefrierteil: <b>103,0 l</b>
Geräusch-Schallleistung / Geräusch-Klasse:	<b>34 dB(A) / B SuperSilent</b>
Sortimentsklasse:	<b>2</b>
Klimaklasse:	<b>SN-T (+10 °C bis +43 °C)</b>
Tür / Seitenwände:	<b>BlackSteel / Schwarz</b>
Außenmaße in cm (H/B/T):	<b>201,5 / 59,7 / 67,5<sup>1</sup></b>

Bio Fresh	Duo Cooling	No Frost	Super Cool	Super Frost	Easy Twist Ice	Super Silent	Touch-Display
Vario Space	Smart Device						

#### Steuerung

- LC-Display monochrom hinter der Tür, Touch-Elektronik
- Digitale Temperaturanzeige für das Kühl- und Gefrierteil
- SmartDeviceBox inklusive
- Alarm bei Störung: optisch und akustisch
- Türalarm: optisch und akustisch

#### Kühl- und BioFresh-Teil

- PowerCooling mit FreshAir-Aktivkohlefilter
- Abstellborde Kunststoff mit Flaschenhalter, Eierablage, FlexCube
- 3 GlassLine-Abstellflächen, davon 1 teilbar
- Integrierte Flaschenablage
- LED-Deckenbeleuchtung
- 2 BioFresh-Safes mit Teilauszug auf Teleskopschienen, 1 Fruit & Vegetable-Safe, 1 Meat & Dairy-Safe

#### Gefrierteil **\*\*\*\***

- 3 Schubfächer, VarioSpace
- Lagerzeit bei Störung: 20 h
- Gefriervermögen in 24 h: 10 kg
- Ablagen aus Sicherheitsglas

#### Ausstattungs-vorteile

- Vertikale Griffmulden
- Transportgriffe vorne und hinten, Transportrollen hinten
- Höhenverstellbare Stellfüße vorne
- Wechselbarer Türanschlag
- Wechselbare Türdichtung

**UVP 1.649 €**



Datenblatt



← 60 →



Datenblatt



← 60 →



## CBNsdc 573i Plus

Energieeffizienzklasse:	
Energieverbrauch Jahr / 24 h:	181 / 0,495 kWh <sup>1</sup>
Gesamtvolumen <sup>2</sup> :	360 l
Volumen:	Kühlteil: 158,8 l / BioFresh-Teil: 98,9 l / Gefrierenteil: 103,0 l
Geräusch-Schallleistung / Geräusch-Klasse:	35 dB(A) / B SuperSilent
Sortimentsklasse:	2
Klimaklasse:	SN-T (+10 °C bis +43 °C)
Tür / Seitenwände:	SmartSteel / Silver
Außenmaße in cm (H/B/T):	201,5 / 59,7 / 67,5 <sup>1</sup>



Smart Device

### Steuerung

- 2,4" TFT-Display farbig in der Tür, Touch & Swipe
- Digitale Temperaturanzeige für das Kühl-, BioFresh- und Gefrierenteil
- SmartDeviceBox inklusive
- Alarm bei Störung: optisch und akustisch
- Türalarm: optisch und akustisch

### Kühl- und BioFresh-Teil

- PowerCooling mit FreshAir-Aktivkohlefilter
- Abstellborde Kunststoff mit Flaschenhalter, Eierablage, FlexCube
- 3 GlassLine-Abstellflächen, davon 1 teilbar
- Integrierte Flaschenablage
- LED-Deckenbeleuchtung
- 2 BioFresh-Safes mit Teilauszug auf Teleskopschienen, 1 Fruit & Vegetable-Safe, 1 Meat & Dairy-Safe

### Gefrierenteil

- 3 Schubfächer, VarioSpace
- Eiswürfelschale
- Lagerzeit bei Störung: 20 h
- Gefriervermögen in 24 h: 10 kg
- Ablagen aus Sicherheitsglas

### Ausstattungs-vorteile

- Vertikale Griffmulden
- Transportgriffe vorne und hinten, Transportrollen hinten
- Höhenverstellbare Stellfüße vorne
- Wechselbarer Türanschlag
- Wechselbare Türdichtung

UVP 1.399 €



## CBNbdc 573i Plus

Energieeffizienzklasse:	
Energieverbrauch Jahr / 24 h:	181 / 0,495 kWh <sup>1</sup>
Gesamtvolumen <sup>2</sup> :	360 l
Volumen:	Kühlteil: 158,8 l / BioFresh-Teil: 98,9 l / Gefrierenteil: 103,0 l
Geräusch-Schallleistung / Geräusch-Klasse:	35 dB(A) / B SuperSilent
Sortimentsklasse:	2
Klimaklasse:	SN-T (+10 °C bis +43 °C)
Tür / Seitenwände:	BlackSteel / Schwarz
Außenmaße in cm (H/B/T):	201,5 / 59,7 / 67,5 <sup>1</sup>



Smart Device

### Steuerung

- 2,4" TFT-Display farbig in der Tür, Touch & Swipe
- Digitale Temperaturanzeige für das Kühl-, BioFresh- und Gefrierenteil
- SmartDeviceBox inklusive
- Alarm bei Störung: optisch und akustisch
- Türalarm: optisch und akustisch

### Kühl- und BioFresh-Teil

- PowerCooling mit FreshAir-Aktivkohlefilter
- Abstellborde Kunststoff mit Flaschenhalter, Eierablage, FlexCube
- 3 GlassLine-Abstellflächen, davon 1 teilbar
- Integrierte Flaschenablage
- LED-Deckenbeleuchtung
- 2 BioFresh-Safes mit Teilauszug auf Teleskopschienen, 1 Fruit & Vegetable-Safe, 1 Meat & Dairy-Safe

### Gefrierenteil

- 3 Schubfächer, VarioSpace
- Eiswürfelschale
- Lagerzeit bei Störung: 20 h
- Gefriervermögen in 24 h: 10 kg
- Ablagen aus Sicherheitsglas

### Ausstattungs-vorteile

- Vertikale Griffmulden
- Transportgriffe vorne und hinten, Transportrollen hinten
- Höhenverstellbare Stellfüße vorne
- Wechselbarer Türanschlag
- Wechselbare Türdichtung

UVP 1.449 €

<sup>1</sup> Gemäß Verordnung EU 2019/2016 bilden wir das Gesamtvolumen als ganze Zahl (abgerundet) und das Volumen der Tiefkühl- und Frischhaltefächer mit einer Stelle nach dem Komma ab. Die Bezeichnung „Volumen“ bezieht sich auf den in der aktuellen Verordnung genannten Begriff „Rauminhalt“. Das komplette Spektrum der Effizienzklassen finden Sie auf Seite 7. Entsprechend (EU) 2017/1369 6a.

## Kühl-Gefrierkombinationen



### FlexCube

Kleine Tuben, offene Sahnebecher oder Wachtel-eier sicher lagern? Mit dem FlexCube kein Problem: Seine verschieden großen Öffnungen bieten Platz für unterschiedlichste kleine Produkte. Dank der kompakten Maße passen auch mehrere FlexCubes in den Kühlschrank. Der FlexCube ist spülmaschinenfest und passt in alle Flaschen- und Konservenabsteller von Liebherr.



### EasyTwist-Ice

Ob am Sommertag oder zur Party: Dank EasyTwist-Ice bereiten Sie einfach und schnell einen Vorrat an Eiswürfeln – ganz ohne Festwasseranschluss. Einfach Wasser in den Tank füllen, gefrieren lassen und mit einer einfachen Drehung die fertigen Eiswürfel lösen – schon servieren Sie kühle Drinks. Der EasyTwist-Ice ist einfach zu reinigen und sorgt für eine stets hygienische Eiswürfelproduktion.

Die gezeigten Ausstattungs-Details sind modellabhängig, es gilt die Beschreibung beim jeweiligen Modell.



Datenblatt



← 60 →



## CBNsda 5223

Plus

Energieeffizienzklasse:



Energieverbrauch Jahr / 24 h:

109 / 0,298 kWh<sup>1</sup>

Gesamtvolumen<sup>2</sup>:

320 l

Volumen:

Kühlteil: 164,7 l / BioFresh-Teil: 52,9 l / Gefrierteil: 103,0 l

Geräusch-Schallleistung / Geräusch-Klasse:

34 dB(A) / B SuperSilent

Sortimentsklasse:

2

Klimaklasse:

SN-T (+10 °C bis +43 °C)

Tür / Seitenwände:

SmartSteel / Silver

Außenmaße in cm (H/B/T):

185,5 / 59,7 / 67,5<sup>1</sup>

Bio Fresh	Duo Cooling	No Frost	Super Cool	Super Frost	Easy Twist Ice	Super Silent	Touch-Display
Vario Space	Smart Device ready						

### Steuerung

- LC-Display monochrom hinter der Tür, Touch-Elektronik
- Digitale Temperaturanzeige für das Kühl- und Gefrierteil
- SmartDeviceBox: als optionales Zubehör
- Alarm bei Störung: optisch und akustisch
- Türalarm: optisch und akustisch

### Kühl- und BioFresh-Teil

- PowerCooling mit FreshAir-Aktivkohlefilter
- Abstellborde Kunststoff mit Flaschenhalter, Eierablage, FlexCube
- 4 GlassLine-Abstellflächen, davon 1 teilbar
- Integrierte Flaschenablage
- LED-Deckenbeleuchtung
- 1 BioFresh-Safe mit Teilauszug auf Teleskopschienen, 1 Fruit & Vegetable-Safe

### Gefrierteil \*\*\*

- 3 Schubfächer, VarioSpace
- Lagerzeit bei Störung: 20 h
- Gefriervermögen in 24 h: 10 kg
- Ablagen aus Sicherheitsglas

### Ausstattungs-vorteile

- Vertikale Griffmulden
- Transportgriffe vorne und hinten, Transportrollen hinten
- Höhenverstellbare Stellfüße vorne
- Wechselbarer Türanschlag
- Wechselbare Türdichtung

UVP 1.399 €



Datenblatt



← 60 →



Datenblatt



← 60 →



## CBNbda 5223

Plus

Energieeffizienzklasse:	<b>A</b> <sup>1</sup>
Energieverbrauch Jahr / 24 h:	<b>109 / 0,298 kWh<sup>1</sup></b>
Gesamtvolumen <sup>2</sup> :	<b>320 l</b>
Volumen:	Kühlteil: <b>164,7 l</b> / BioFresh-Teil: <b>52,9 l</b> / Gefrierteil: <b>103,0 l</b>
Geräusch-Schallleistung / Geräusch-Klasse:	<b>34 dB(A) / B SuperSilent</b>
Sortimentsklasse:	<b>2</b>
Klimaklasse:	<b>SN-T (+10 °C bis +43 °C)</b>
Tür / Seitenwände:	<b>BlackSteel / Schwarz</b>
Außenmaße in cm (H/B/T):	<b>185,5 / 59,7 / 67,5<sup>1</sup></b>

Bio Fresh	Duo Cooling	No Frost	Super Cool	Super Frost	Easy Twist Ice	Super Silent	Touch-Display
Vario Space	Smart Device ready						

### Steuerung

- LC-Display monochrom hinter der Tür, Touch-Elektronik
- Digitale Temperaturanzeige für das Kühl- und Gefrierteil
- SmartDeviceBox: als optionales Zubehör
- Alarm bei Störung: optisch und akustisch
- Türalarm: optisch und akustisch

### Kühl- und BioFresh-Teil

- PowerCooling mit FreshAir-Aktivkohlefilter
- Abstellborde Kunststoff mit Flaschenhalter, Eierablage, FlexCube
- 4 GlassLine-Abstellflächen, davon 1 teilbar
- Integrierte Flaschenablage
- LED-Deckenbeleuchtung
- 1 BioFresh-Safe mit Teilauszug auf Teleskopschienen, 1 Fruit & Vegetable-Safe

### Gefrierteil **\*\*\*\***

- 3 Schubfächer, VarioSpace
- Lagerzeit bei Störung: 20 h
- Gefriervermögen in 24 h: 10 kg
- Ablagen aus Sicherheitsglas

### Ausstattungs-vorteile

- Vertikale Griffmulden
- Transportgriffe vorne und hinten, Transportrollen hinten
- Höhenverstellbare Stellfüße vorne
- Wechselbarer Türanschlag
- Wechselbare Türdichtung

**UVP 1.449 €**



## CBNsdc 522i

Plus

Energieeffizienzklasse:	<b>C</b> <sup>1</sup>
Energieverbrauch Jahr / 24 h:	<b>170 / 0,465 kWh<sup>1</sup></b>
Gesamtvolumen <sup>2</sup> :	<b>320 l</b>
Volumen:	Kühlteil: <b>164,7 l</b> / BioFresh-Teil: <b>52,9 l</b> / Gefrierteil: <b>103,0 l</b>
Geräusch-Schallleistung / Geräusch-Klasse:	<b>31 dB(A) / B SuperSilent</b>
Sortimentsklasse:	<b>2</b>
Klimaklasse:	<b>SN-T (+10 °C bis +43 °C)</b>
Tür / Seitenwände:	<b>SmartSteel / Silver</b>
Außenmaße in cm (H/B/T):	<b>185,5 / 59,7 / 67,5<sup>1</sup></b>

Bio Fresh	Duo Cooling	No Frost	Super Cool	Super Frost	Easy Twist Ice	Super Silent	Touch-Display
Vario Space	Smart Device						

### Steuerung

- LC-Display monochrom hinter der Tür, Touch-Elektronik
- Digitale Temperaturanzeige für das Kühl- und Gefrierteil
- SmartDeviceBox inklusive
- Alarm bei Störung: optisch und akustisch
- Türalarm: optisch und akustisch

### Kühl- und BioFresh-Teil

- PowerCooling mit FreshAir-Aktivkohlefilter
- Abstellborde Kunststoff mit Flaschenhalter, Eierablage, FlexCube
- 4 GlassLine-Abstellflächen, davon 1 teilbar
- Integrierte Flaschenablage
- LED-Deckenbeleuchtung
- 1 BioFresh-Safe mit Teilauszug auf Teleskopschienen, 1 Fruit & Vegetable-Safe

### Gefrierteil **\*\*\*\***

- 3 Schubfächer, VarioSpace
- Lagerzeit bei Störung: 20 h
- Gefriervermögen in 24 h: 10 kg
- Ablagen aus Sicherheitsglas

### Ausstattungs-vorteile

- Vertikale Griffmulden
- Transportgriffe vorne und hinten, Transportrollen hinten
- Höhenverstellbare Stellfüße vorne
- Wechselbarer Türanschlag
- Wechselbare Türdichtung

**UVP 1.299 €**

<sup>1</sup> Damit der deklarierte Energieverbrauch erzielt wird, sind die dem Gerät beigefügten Abstandshalter zu verwenden. Hierdurch vergrößert sich die Gerätetiefe um ca. 1,5 cm. Das Gerät ist ohne Verwendung der Abstandshalter voll funktionsfähig, hat aber einen geringfügig höheren Energieverbrauch.

<sup>2</sup> Gemäß Verordnung EU 2019/2016 bilden wir das Gesamtvolumen als ganze Zahl (abgerundet) und das Volumen der Tiefkühl- und Frischhaltefächer mit einer Stelle nach dem Komma ab. Die Bezeichnung „Volumen“ bezieht sich auf den in der aktuellen Verordnung genannten Begriff „Rauminhalt“.

Das komplette Spektrum der Effizienzklassen finden Sie auf Seite 7. Entsprechend (EU) 2017/1369 6a.

## Kühl-Gefrierkombinationen



Datenblatt



← 60 →



### CNsda 5723

Plus

Energieeffizienzklasse:	<b>A</b> <sup>1</sup>
Energieverbrauch Jahr / 24 h:	<b>104 / 0,284 kWh<sup>1</sup></b>
Gesamtvolumen <sup>2</sup> :	<b>371 l</b>
Volumen:	Kühlteil: <b>267,9 l</b> / Gefrierteil: <b>103,0 l</b>
Geräusch-Schallleistung / Geräusch-Klasse:	<b>34 dB(A) / B SuperSilent</b>
Sortimentsklasse:	<b>2</b>
Klimaklasse:	<b>SN-T (+10 °C bis +43 °C)</b>
Tür / Seitenwände:	<b>SmartSteel / Silver</b>
Außenmaße in cm (H/B/T):	<b>201,5 / 59,7 / 67,5<sup>1</sup></b>

Easy Fresh	Duo Cooling	No Frost	Super Cool	Super Frost	Easy Twist Ice	Super Silent	Touch-Display
Vario Space	Smart Device ready						

#### Steuerung

- LC-Display monochrom hinter der Tür, Touch-Elektronik
- Digitale Temperaturanzeige für das Kühl- und Gefrierteil
- SmartDeviceBox: als optionales Zubehör
- Alarm bei Störung: optisch und akustisch
- Türalarm: optisch und akustisch

#### Kühlteil

- PowerCooling mit FreshAir-Aktivkohlefilter
- Abstellborde Kunststoff mit Flaschenhalter, Eierablage, FlexCube
- 5 GlassLine-Abstellflächen, davon 1 teilbar
- VarioSafe
- Flaschenablage
- LED-Deckenbeleuchtung
- 1 EasyFresh-Safe mit integrierter Schubfachführung

#### Gefrierteil **\*\*\*\***

- 3 Schubfächer, VarioSpace
- Lagerzeit bei Störung: 20 h
- Gefriervermögen in 24 h: 10 kg
- Ablagen aus Sicherheitsglas

#### Ausstattungs-vorteile

- Vertikale Griffmulden
- Transportgriffe vorne und hinten, Transportrollen hinten
- Höhenverstellbare Stellfüße vorne
- Wechselbarer Türanschlag
- Wechselbare Türdichtung

**UVP 1.399 €**



Datenblatt



← 60 →



### CNbda 5723

Plus

Energieeffizienzklasse:	<b>A</b> <sup>1</sup>
Energieverbrauch Jahr / 24 h:	<b>104 / 0,284 kWh<sup>1</sup></b>
Gesamtvolumen <sup>2</sup> :	<b>371 l</b>
Volumen:	Kühlteil: <b>267,9 l</b> / Gefrierteil: <b>103,0 l</b>
Geräusch-Schallleistung / Geräusch-Klasse:	<b>34 dB(A) / B SuperSilent</b>
Sortimentsklasse:	<b>2</b>
Klimaklasse:	<b>SN-T (+10 °C bis +43 °C)</b>
Tür / Seitenwände:	<b>BlackSteel / Schwarz</b>
Außenmaße in cm (H/B/T):	<b>201,5 / 59,7 / 67,5<sup>1</sup></b>

Easy Fresh	Duo Cooling	No Frost	Super Cool	Super Frost	Easy Twist Ice	Super Silent	Touch-Display
Vario Space	Smart Device ready						

#### Steuerung

- LC-Display monochrom hinter der Tür, Touch-Elektronik
- Digitale Temperaturanzeige für das Kühl- und Gefrierteil
- SmartDeviceBox: als optionales Zubehör
- Alarm bei Störung: optisch und akustisch
- Türalarm: optisch und akustisch

#### Kühlteil

- PowerCooling mit FreshAir-Aktivkohlefilter
- Abstellborde Kunststoff mit Flaschenhalter, Eierablage, FlexCube
- 5 GlassLine-Abstellflächen, davon 1 teilbar
- VarioSafe
- Flaschenablage
- LED-Deckenbeleuchtung
- 1 EasyFresh-Safe mit integrierter Schubfachführung

#### Gefrierteil **\*\*\*\***

- 3 Schubfächer, VarioSpace
- Lagerzeit bei Störung: 20 h
- Gefriervermögen in 24 h: 10 kg
- Ablagen aus Sicherheitsglas

#### Ausstattungs-vorteile

- Vertikale Griffmulden
- Transportgriffe vorne und hinten, Transportrollen hinten
- Höhenverstellbare Stellfüße vorne
- Wechselbarer Türanschlag
- Wechselbare Türdichtung

**UVP 1.449 €**



Datenblatt



← 60 →



Datenblatt



← 60 →



## CNsdb 5723

Plus

Energieeffizienzklasse:	
Energieverbrauch Jahr / 24 h:	129 / 0,353 kWh <sup>1</sup>
Gesamtvolumen <sup>2</sup> :	371 l
Volumen:	Kühlteil: 267,9 l / Gefrierteil: 103,0 l
Geräusch-Schallleistung / Geräusch-Klasse:	34 dB(A) / B SuperSilent
Sortimentsklasse:	2
Klimaklasse:	SN-T (+10 °C bis +43 °C)
Tür / Seitenwände:	SmartSteel / Silver
Außenmaße in cm (H/B/T):	201,5 / 59,7 / 67,5 <sup>1</sup>

Easy Fresh	Duo Cooling	No Frost	Super Cool	Super Frost	Easy Twist Ice	Super Silent	Touch-Display
Vario Space	Smart Device ready						

### Steuerung

- LC-Display monochrom hinter der Tür, Touch-Elektronik
- Digitale Temperaturanzeige für das Kühl- und Gefrierteil
- SmartDeviceBox: als optionales Zubehör
- Alarm bei Störung: optisch und akustisch
- Türalarm: optisch und akustisch

### Kühlteil

- PowerCooling mit FreshAir-Aktivkohlefilter
- Abstellborde Kunststoff mit Flaschenhalter, Eierablage, FlexCube
- 5 GlassLine-Abstellflächen, davon 1 teilbar
- VarioSafe
- Flaschenablage
- LED-Deckenbeleuchtung
- 1 EasyFresh-Safe mit integrierter Schubfachführung

### Gefrierteil

- 3 Schubfächer, VarioSpace
- Lagerzeit bei Störung: 20 h
- Gefriervermögen in 24 h: 10 kg
- Ablagen aus Sicherheitsglas

### Ausstattungs-vorteile

- Vertikale Griffmulden
- Transportgriffe vorne und hinten, Transportrollen hinten
- Höhenverstellbare Stellfüße vorne
- Wechselbarer Türanschlag
- Wechselbare Türdichtung

**UVP 1.299 €**



## CNSfc 573i

Plus

Energieeffizienzklasse:	
Energieverbrauch Jahr / 24 h:	168 / 0,460 kWh <sup>1</sup>
Gesamtvolumen <sup>2</sup> :	359 l
Volumen:	Kühlteil: 227,1 l / Gefrierteil: 132,0 l
Geräusch-Schallleistung / Geräusch-Klasse:	31 dB(A) / B SuperSilent
Sortimentsklasse:	2
Klimaklasse:	SN-T (+10 °C bis +43 °C)
Tür / Seitenwände:	SteelFinish / Silver
Außenmaße in cm (H/B/T):	201,5 / 59,7 / 67,5 <sup>1</sup>

Easy Fresh	Duo Cooling	No Frost	Super Cool	Super Frost	Easy Twist Ice	Super Silent	Touch & Swipe-Display
Vario Space	Smart Device						

### Steuerung

- 2,4" TFT-Display farbig in der Tür, Touch & Swipe
- Digitale Temperaturanzeige für das Kühl- und Gefrierteil
- SmartDeviceBox inklusive
- Alarm bei Störung: optisch und akustisch
- Türalarm: optisch und akustisch

### Kühlteil

- PowerCooling mit FreshAir-Aktivkohlefilter
- Abstellborde Kunststoff mit Flaschenhalter, Eierablage, FlexCube
- 4 GlassLine-Abstellflächen, davon 1 teilbar
- VarioSafe
- Flaschenablage
- LED-Deckenbeleuchtung
- 1 EasyFresh-Safe mit integrierter Schubfachführung

### Gefrierteil

- 4 Schubfächer, VarioSpace
- Lagerzeit bei Störung: 20 h
- Gefriervermögen in 24 h: 10 kg
- Ablagen aus Sicherheitsglas

### Ausstattungs-vorteile

- Vertikale Griffmulden
- Transportgriffe vorne und hinten, Transportrollen hinten
- Höhenverstellbare Stellfüße vorne
- Wechselbarer Türanschlag
- Wechselbare Türdichtung

**UVP 1.149 €**

<sup>1</sup> Gemäß Verordnung EU 2019/2016 bilden wir das Gesamtvolumen als ganze Zahl (abgerundet) und das Volumen der Tiefkühl- und Frischhaltefächer mit einer Stelle nach dem Komma ab. Die Bezeichnung „Volumen“ bezieht sich auf den in der aktuellen Verordnung genannten Begriff „Rauminhalt“. Das komplette Spektrum der Effizienzklassen finden Sie auf Seite 7. Entsprechend (EU) 2017/1369 6a.

## Kühl-Gefrierkombinationen



### Flaschenbord

Für die Lagerung von Flaschen bietet das Flaschenbord eine ebenso praktische wie form-schöne Lösung: Diese lassen sich liegend sicher und platzsparend aufbewahren.



### Transportrollen

Mit Ihrem Liebherr genießen Sie vom ersten Moment an puren Komfort. Dank der standard-mäßig integrierten Transportrollen wird der Aufbau Ihres Kühlgerätes besonders leicht. Ersparen Sie sich ein mühsames Einrücken, sondern bringen Sie Ihr Gerät mühelos an den gewünschten Ort. Alle unsere Standgeräte sind bereits ab der Pure-Serie mit Transportrollen ausgestattet und gelangen so einfach und bequem an die perfekte Stelle in Ihrer Küche.

Die gezeigten Ausstattungs-Details sind modellabhängig, es gilt die Beschreibung beim jeweiligen Modell.



Datenblatt



← 60 →



## CNC 5724

Plus

Energieeffizienzklasse:



Energieverbrauch Jahr / 24 h:

168 / 0,460 kWh<sup>1</sup>

Gesamtvolumen<sup>2</sup>:

359 l

Volumen:

Kühlteil: 227,1 l / Gefrierteil: 132,0 l

Geräusch-Schallleistung / Geräusch-Klasse:

35 dB(A) / B SuperSilent

Sortimentsklasse:

2

Klimaklasse:

SN-T (+10 °C bis +43 °C)

Tür / Seitenwände:

Weiß / Weiß

Außenmaße in cm (H/B/T):

201,5 / 59,7 / 67,5<sup>1</sup>

Easy Fresh	Duo Cooling	No Frost	Super Cool	Super Frost	Easy Twist Ice	Super Silent	Touch-Display
Vario Space	Smart Device ready						

### Steuerung

- LC-Display monochrom hinter der Tür, Touch-Elektronik
- Digitale Temperaturanzeige für das Kühl- und Gefrierteil
- SmartDeviceBox: als optionales Zubehör
- Alarm bei Störung: optisch und akustisch
- Türalarm: optisch und akustisch

### Kühlteil

- PowerCooling mit FreshAir-Aktivkohlefilter
- Abstellborde Kunststoff mit Flaschenhalter, Eierablage, FlexCube
- 4 GlassLine-Abstellflächen, davon 1 teilbar
- VarioSafe
- Flaschenablage
- LED-Deckenbeleuchtung
- 1 EasyFresh-Safe mit integrierter Schubfachführung

### Gefrierteil **\*\*\*\***

- 4 Schubfächer, VarioSpace
- Lagerzeit bei Störung: 20 h
- Gefriervermögen in 24 h: 10 kg
- Ablagen aus Sicherheitsglas

### Ausstattungs-vorteile

- Vertikale Griffmulden
- Transportgriffe vorne und hinten, Transportrollen hinten
- Höhenverstellbare Stellfüße vorne
- Wechselbarer Türanschlag
- Wechselbare Türdichtung

UVP 1.049 €





Datenblatt



← 60 →



Datenblatt



← 60 →



## CNsdc 5703

Pure

Energieeffizienzklasse:	
Energieverbrauch Jahr / 24 h:	162 / 0,443 kWh <sup>1</sup>
Gesamtvolumen <sup>2</sup> :	371 l
Volumen:	Kühlteil: 267,9 l / Gefrierenteil: 103,0 l
Geräusch-Schallleistung / Geräusch-Klasse:	35 dB(A) / B SuperSilent
Sortimentsklasse:	1
Klimaklasse:	SN-T (+10 °C bis +43 °C)
Tür / Seitenwände:	SmartSteel / Silver
Außenmaße in cm (H/B/T):	201,5 / 59,7 / 67,5 <sup>1</sup>



Smart Device ready

### Steuerung

- LC-Display monochrom hinter der Tür, Touch-Elektronik
- Digitale Temperaturanzeige für das Kühl- und Gefrierenteil
- SmartDeviceBox: als optionales Zubehör
- Alarm bei Störung: optisch und akustisch
- Türalarm: optisch und akustisch

### Kühlteil

- PowerCooling mit FreshAir-Aktivkohlefilter
- Abstellborde Kunststoff mit Flaschenhalter, Eierablage
- 5 GlassLine-Abstellflächen
- 3er-Flaschenablage
- LED-Deckenbeleuchtung
- 1 EasyFresh-Safe mit integrierter Schubfachführung

### Gefrierenteil

- 3 Schubfächer, VarioSpace
- Lagerzeit bei Störung: 20 h
- Gefriervermögen in 24 h: 10 kg
- Ablagen aus Sicherheitsglas

### Ausstattungs-vorteile

- Vertikale Griffmulden
- Transportgriffe vorne und hinten, Transportrollen hinten
- Höhenverstellbare Stellfüße vorne
- Wechselbarer Türanschlag
- Wechselbare Türdichtung

**UVP 949 €**



## CNc 5703

Pure

Energieeffizienzklasse:	
Energieverbrauch Jahr / 24 h:	162 / 0,443 kWh <sup>1</sup>
Gesamtvolumen <sup>2</sup> :	371 l
Volumen:	Kühlteil: 267,9 l / Gefrierenteil: 103,0 l
Geräusch-Schallleistung / Geräusch-Klasse:	35 dB(A) / B SuperSilent
Sortimentsklasse:	1
Klimaklasse:	SN-T (+10 °C bis +43 °C)
Tür / Seitenwände:	Weiß / Weiß
Außenmaße in cm (H/B/T):	201,5 / 59,7 / 67,5 <sup>1</sup>



Smart Device ready

### Steuerung

- LC-Display monochrom hinter der Tür, Touch-Elektronik
- Digitale Temperaturanzeige für das Kühl- und Gefrierenteil
- SmartDeviceBox: als optionales Zubehör
- Alarm bei Störung: optisch und akustisch
- Türalarm: optisch und akustisch

### Kühlteil

- PowerCooling mit FreshAir-Aktivkohlefilter
- Abstellborde Kunststoff mit Flaschenhalter, Eierablage
- 5 GlassLine-Abstellflächen
- 3er-Flaschenablage
- LED-Deckenbeleuchtung
- 1 EasyFresh-Safe mit integrierter Schubfachführung

### Gefrierenteil

- 3 Schubfächer, VarioSpace
- Lagerzeit bei Störung: 20 h
- Gefriervermögen in 24 h: 10 kg
- Ablagen aus Sicherheitsglas

### Ausstattungs-vorteile

- Vertikale Griffmulden
- Transportgriffe vorne und hinten, Transportrollen hinten
- Höhenverstellbare Stellfüße vorne
- Wechselbarer Türanschlag
- Wechselbare Türdichtung

**UVP 879 €**

<sup>1</sup> Damit der deklarierte Energieverbrauch erzielt wird, sind die dem Gerät beigegebenen Abstandhalter zu verwenden. Hierdurch vergrößert sich die Gerätetiefe um ca. 1,5 cm. Das Gerät ist ohne Verwendung der Abstandhalter voll funktionsfähig, hat aber einen geringfügig höheren Energieverbrauch.

<sup>2</sup> Gemäß Verordnung EU 2019/2016 bilden wir das Gesamtvolumen als ganze Zahl (abgerundet) und das Volumen der Tiefkühl- und Frischhaltefächer mit einer Stelle nach dem Komma ab. Die Bezeichnung „Volumen“ bezieht sich auf den in der aktuellen Verordnung genannten Begriff „Rauminhalt“.

Das komplette Spektrum der Effizienzklassen finden Sie auf Seite 7. Entsprechend (EU) 2017/1369 6a.

## Kühl-Gefrierkombinationen



Datenblatt



← 60 →



### CNsdb 5223

Plus

Energieeffizienzklasse:	
Energieverbrauch Jahr / 24 h:	128 / 0,350 kWh <sup>1</sup>
Gesamtvolumen <sup>2</sup> :	330 l
Volumen:	Kühlteil: 227,1 l / Gefrierteil: 103,0 l
Geräusch-Schallleistung / Geräusch-Klasse:	34 dB(A) / B SuperSilent
Sortimentsklasse:	2
Klimaklasse:	SN-T (+10 °C bis +43 °C)
Tür / Seitenwände:	SmartSteel / Silver
Außenmaße in cm (H/B/T):	185,5 / 59,7 / 67,5 <sup>1</sup>

Easy Fresh	Duo Cooling	No Frost	Super Cool	Super Frost	Easy Twist Ice	Super Silent	Touch-Display
Vario Space	Smart Device ready						

#### Steuerung

- LC-Display monochrom hinter der Tür, Touch-Elektronik
- Digitale Temperaturanzeige für das Kühl- und Gefrierteil
- SmartDeviceBox: als optionales Zubehör
- Alarm bei Störung: optisch und akustisch
- Türalarm: optisch und akustisch

#### Kühlteil

- PowerCooling mit FreshAir-Aktivkohlefilter
- Abstellborde Kunststoff mit Flaschenhalter, Eierablage, FlexCube
- 4 GlassLine-Abstellflächen, davon 1 teilbar
- Flaschenablage
- LED-Deckenbeleuchtung
- 1 EasyFresh-Safe mit integrierter Schubfachführung

#### Gefrierteil

- 3 Schubfächer, VarioSpace
- Lagerzeit bei Störung: 20 h
- Gefriervermögen in 24 h: 10 kg
- Ablagen aus Sicherheitsglas

#### Ausstattungs-vorteile

- Vertikale Griffmulden
- Transportgriffe vorne und hinten, Transportrollen hinten
- Höhenverstellbare Stellfüße vorne
- Wechselbarer Türanschlag
- Wechselbare Türdichtung

**UVP 1.199 €**



Datenblatt



← 60 →



### CNbdb 5223

Plus

Energieeffizienzklasse:	
Energieverbrauch Jahr / 24 h:	128 / 0,350 kWh <sup>1</sup>
Gesamtvolumen <sup>2</sup> :	330 l
Volumen:	Kühlteil: 227,1 l / Gefrierteil: 103,0 l
Geräusch-Schallleistung / Geräusch-Klasse:	34 dB(A) / B SuperSilent
Sortimentsklasse:	2
Klimaklasse:	SN-T (+10 °C bis +43 °C)
Tür / Seitenwände:	BlackSteel / Schwarz
Außenmaße in cm (H/B/T):	185,5 / 59,7 / 67,5 <sup>1</sup>

Easy Fresh	Duo Cooling	No Frost	Super Cool	Super Frost	Easy Twist Ice	Super Silent	Touch-Display
Vario Space	Smart Device ready						

#### Steuerung

- LC-Display monochrom hinter der Tür, Touch-Elektronik
- Digitale Temperaturanzeige für das Kühl- und Gefrierteil
- SmartDeviceBox: als optionales Zubehör
- Alarm bei Störung: optisch und akustisch
- Türalarm: optisch und akustisch

#### Kühlteil

- PowerCooling mit FreshAir-Aktivkohlefilter
- Abstellborde Kunststoff mit Flaschenhalter, Eierablage, FlexCube
- 4 GlassLine-Abstellflächen, davon 1 teilbar
- Flaschenablage
- LED-Deckenbeleuchtung
- 1 EasyFresh-Safe mit integrierter Schubfachführung

#### Gefrierteil

- 3 Schubfächer, VarioSpace
- Lagerzeit bei Störung: 20 h
- Gefriervermögen in 24 h: 10 kg
- Ablagen aus Sicherheitsglas

#### Ausstattungs-vorteile

- Vertikale Griffmulden
- Transportgriffe vorne und hinten, Transportrollen hinten
- Höhenverstellbare Stellfüße vorne
- Wechselbarer Türanschlag
- Wechselbare Türdichtung

**UVP 1.249 €**



Datenblatt



← 60 →



## CNsdc 5203

Pure

Energieeffizienzklasse:	
Energieverbrauch Jahr / 24 h:	161 / 0,441 kWh <sup>1</sup>
Gesamtvolumen <sup>2</sup> :	330 l
Volumen:	Kühlteil: 227,1 l / Gefrierteil: 103,0 l
Geräusch-Schallleistung / Geräusch-Klasse:	35 dB(A) / B SuperSilent
Sortimentsklasse:	1
Klimaklasse:	SN-T (+10 °C bis +43 °C)
Tür / Seitenwände:	SmartSteel / Silver
Außenmaße in cm (H/B/T):	185,5 / 59,7 / 67,5 <sup>1</sup>



Smart Device ready

### Steuerung

- LC-Display monochrom hinter der Tür, Touch-Elektronik
- Digitale Temperaturanzeige für das Kühl- und Gefrierteil
- SmartDeviceBox: als optionales Zubehör
- Alarm bei Störung: optisch und akustisch
- Türalarm: optisch und akustisch

### Kühlteil

- PowerCooling mit FreshAir-Aktivkohlefilter
- Abstellborde Kunststoff mit Flaschenhalter, Eierablage
- 4 GlassLine-Abstellflächen
- 3er-Flaschenablage
- LED-Deckenbeleuchtung
- 1 EasyFresh-Safe mit integrierter Schubfachführung

### Gefrierteil

- 3 Schubfächer, VarioSpace
- Lagerzeit bei Störung: 20 h
- Gefriervermögen in 24 h: 10 kg
- Ablagen aus Sicherheitsglas

### Ausstattungs-vorteile

- Vertikale Griffmulden
- Transportgriffe vorne und hinten, Transportrollen hinten
- Höhenverstellbare Stellfüße vorne
- Wechselbarer Türanschlag
- Wechselbare Türdichtung

UVP 899 €



Datenblatt



← 60 →



## CNc 5203

Pure

Energieeffizienzklasse:	
Energieverbrauch Jahr / 24 h:	161 / 0,441 kWh <sup>1</sup>
Gesamtvolumen <sup>2</sup> :	330 l
Volumen:	Kühlteil: 227,1 l / Gefrierteil: 103,0 l
Geräusch-Schallleistung / Geräusch-Klasse:	35 dB(A) / B SuperSilent
Sortimentsklasse:	1
Klimaklasse:	SN-T (+10 °C bis +43 °C)
Tür / Seitenwände:	Weiß / Weiß
Außenmaße in cm (H/B/T):	185,5 / 59,7 / 67,5 <sup>1</sup>



Smart Device ready

### Steuerung

- LC-Display monochrom hinter der Tür, Touch-Elektronik
- Digitale Temperaturanzeige für das Kühl- und Gefrierteil
- SmartDeviceBox: als optionales Zubehör
- Alarm bei Störung: optisch und akustisch
- Türalarm: optisch und akustisch

### Kühlteil

- PowerCooling mit FreshAir-Aktivkohlefilter
- Abstellborde Kunststoff mit Flaschenhalter, Eierablage
- 4 GlassLine-Abstellflächen
- 3er-Flaschenablage
- LED-Deckenbeleuchtung
- 1 EasyFresh-Safe mit integrierter Schubfachführung

### Gefrierteil

- 3 Schubfächer, VarioSpace
- Lagerzeit bei Störung: 20 h
- Gefriervermögen in 24 h: 10 kg
- Ablagen aus Sicherheitsglas

### Ausstattungs-vorteile

- Vertikale Griffmulden
- Transportgriffe vorne und hinten, Transportrollen hinten
- Höhenverstellbare Stellfüße vorne
- Wechselbarer Türanschlag
- Wechselbare Türdichtung

UVP 839 €

<sup>1</sup> Gemäß Verordnung EU 2019/2016 bilden wir das Gesamtvolumen als ganze Zahl (abgerundet) und das Volumen der Tiefkühl- und Frischhaltefächer mit einer Stelle nach dem Komma ab. Die Bezeichnung „Volumen“ bezieht sich auf den in der aktuellen Verordnung genannten Begriff „Rauminhalt“. Das komplette Spektrum der Effizienzklassen finden Sie auf Seite 7. Entsprechend (EU) 2017/1369 6a.

## Kühl-Gefrierkombinationen



Datenblatt



← 60 →



### CNsfd 5204

Pure

Energieeffizienzklasse:	
Energieverbrauch Jahr / 24 h:	202 / 0,553 kWh <sup>1</sup>
Gesamtvolumen <sup>2</sup> :	319 l
Volumen:	Kühlteil: 187,1 l / Gefrierteil: 132,0 l
Geräusch-Schallleistung / Geräusch-Klasse:	35 dB(A) / B SuperSilent
Sortimentsklasse:	1
Klimaklasse:	SN-T (+10 °C bis +43 °C)
Tür / Seitenwände:	SteelFinish / Silver
Außenmaße in cm (H/B/T):	185,5 / 59,7 / 67,5 <sup>1</sup>



Smart Device ready

#### Steuerung

- LC-Display monochrom hinter der Tür, Touch-Elektronik
- Digitale Temperaturanzeige für das Kühl- und Gefrierteil
- SmartDeviceBox: als optionales Zubehör
- Alarm bei Störung: optisch und akustisch
- Türalarm: optisch und akustisch

#### Kühlteil

- PowerCooling mit FreshAir-Aktivkohlefilter
- Abstellborde Kunststoff mit Flaschenhalter, Eierablage
- 3 GlassLine-Abstellflächen
- 3er-Flaschenablage
- LED-Deckenbeleuchtung
- 1 EasyFresh-Safe mit integrierter Schubfachführung

#### Gefrierteil

- 4 Schubfächer, VarioSpace
- Lagerzeit bei Störung: 20 h
- Gefriervermögen in 24 h: 10 kg
- Ablagen aus Sicherheitsglas

#### Ausstattungs-vorteile

- Vertikale Griffmulden
- Transportgriffe vorne und hinten, Transportrollen hinten
- Höhenverstellbare Stellfüße vorne
- Wechselbarer Türanschlag
- Wechselbare Türdichtung

UVP 899 €



Datenblatt



← 60 →



### CNd 5204

Pure

Energieeffizienzklasse:	
Energieverbrauch Jahr / 24 h:	202 / 0,553 kWh <sup>1</sup>
Gesamtvolumen <sup>2</sup> :	319 l
Volumen:	Kühlteil: 187,1 l / Gefrierteil: 132,0 l
Geräusch-Schallleistung / Geräusch-Klasse:	35 dB(A) / B SuperSilent
Sortimentsklasse:	1
Klimaklasse:	SN-T (+10 °C bis +43 °C)
Tür / Seitenwände:	Weiß / Weiß
Außenmaße in cm (H/B/T):	185,5 / 59,7 / 67,5 <sup>1</sup>



Smart Device ready

#### Steuerung

- LC-Display monochrom hinter der Tür, Touch-Elektronik
- Digitale Temperaturanzeige für das Kühl- und Gefrierteil
- SmartDeviceBox: als optionales Zubehör
- Alarm bei Störung: optisch und akustisch
- Türalarm: optisch und akustisch

#### Kühlteil

- PowerCooling mit FreshAir-Aktivkohlefilter
- Abstellborde Kunststoff mit Flaschenhalter, Eierablage
- 3 GlassLine-Abstellflächen
- 3er-Flaschenablage
- LED-Deckenbeleuchtung
- 1 EasyFresh-Safe mit integrierter Schubfachführung

#### Gefrierteil

- 4 Schubfächer, VarioSpace
- Lagerzeit bei Störung: 20 h
- Gefriervermögen in 24 h: 10 kg
- Ablagen aus Sicherheitsglas

#### Ausstattungs-vorteile

- Vertikale Griffmulden
- Transportgriffe vorne und hinten, Transportrollen hinten
- Höhenverstellbare Stellfüße vorne
- Wechselbarer Türanschlag
- Wechselbare Türdichtung

UVP 869 €



Datenblatt



← 60 →



### CNsfc 5023 Plus

Energieeffizienzklasse:	<b>C</b> <sup>A</sup> / <sub>G</sub> <sup>1</sup>
Energieverbrauch Jahr / 24 h:	<b>153 / 0,419 kWh</b> <sup>1</sup>
Gesamtvolumen <sup>2</sup> :	<b>280 l</b>
Volumen:	Kühlteil: <b>177,0 l</b> / Gefrierenteil: <b>103,0 l</b>
Geräusch-Schallleistung / Geräusch-Klasse:	<b>35 dB(A) / B SuperSilent</b>
Sortimentsklasse:	<b>2</b>
Klimaklasse:	<b>SN-T (+10 °C bis +43 °C)</b>
Tür / Seitenwände:	<b>SteelFinish / Silver</b>
Außenmaße in cm (H/B/T):	<b>165,5 / 59,7 / 67,5</b> <sup>1</sup>



Smart Device ready

#### Steuerung

- LC-Display monochrom hinter der Tür, Touch-Elektronik
- Digitale Temperaturanzeige für das Kühl- und Gefrierenteil
- SmartDeviceBox: als optionales Zubehör
- Alarm bei Störung: optisch und akustisch
- Türalarm: optisch und akustisch

#### Kühlteil

- PowerCooling mit FreshAir-Aktivkohlefilter
- Abstellborde Kunststoff mit Flaschenhalter, Eierablage, FlexCube
- 3 GlassLine-Abstellflächen, davon 1 teilbar
- Flaschenablage
- LED-Deckenbeleuchtung
- 1 EasyFresh-Safe mit integrierter Schubfachführung

#### Gefrierenteil **\*\*\*\***

- 3 Schubfächer, VarioSpace
- Eiswürfelschale
- Lagerzeit bei Störung: 20 h
- Gefriervermögen in 24 h: 10 kg
- Ablagen aus Sicherheitsglas

#### Ausstattungs-vorteile

- Vertikale Griffmulden
- Transportgriffe vorne und hinten, Transportrollen hinten
- Höhenverstellbare Stellfüße vorne
- Wechselbarer Türanschlag
- Wechselbare Türdichtung

**UVP 949 €**



Datenblatt



← 60 →



### CNc 5023 Plus

Energieeffizienzklasse:	<b>C</b> <sup>A</sup> / <sub>G</sub> <sup>1</sup>
Energieverbrauch Jahr / 24 h:	<b>153 / 0,419 kWh</b> <sup>1</sup>
Gesamtvolumen <sup>2</sup> :	<b>280 l</b>
Volumen:	Kühlteil: <b>177,0 l</b> / Gefrierenteil: <b>103,0 l</b>
Geräusch-Schallleistung / Geräusch-Klasse:	<b>35 dB(A) / B SuperSilent</b>
Sortimentsklasse:	<b>2</b>
Klimaklasse:	<b>SN-T (+10 °C bis +43 °C)</b>
Tür / Seitenwände:	<b>Weiß / Weiß</b>
Außenmaße in cm (H/B/T):	<b>165,5 / 59,7 / 67,5</b> <sup>1</sup>



Smart Device ready

#### Steuerung

- LC-Display monochrom hinter der Tür, Touch-Elektronik
- Digitale Temperaturanzeige für das Kühl- und Gefrierenteil
- SmartDeviceBox: als optionales Zubehör
- Alarm bei Störung: optisch und akustisch
- Türalarm: optisch und akustisch

#### Kühlteil

- PowerCooling mit FreshAir-Aktivkohlefilter
- Abstellborde Kunststoff mit Flaschenhalter, Eierablage, FlexCube
- 3 GlassLine-Abstellflächen, davon 1 teilbar
- Flaschenablage
- LED-Deckenbeleuchtung
- 1 EasyFresh-Safe mit integrierter Schubfachführung

#### Gefrierenteil **\*\*\*\***

- 3 Schubfächer, VarioSpace
- Eiswürfelschale
- Lagerzeit bei Störung: 20 h
- Gefriervermögen in 24 h: 10 kg
- Ablagen aus Sicherheitsglas

#### Ausstattungs-vorteile

- Vertikale Griffmulden
- Transportgriffe vorne und hinten, Transportrollen hinten
- Höhenverstellbare Stellfüße vorne
- Wechselbarer Türanschlag
- Wechselbare Türdichtung

**UVP 919 €**

<sup>1</sup> Gemäß Verordnung EU 2019/2016 bilden wir das Gesamtvolumen als ganze Zahl (abgerundet) und das Volumen der Tiefkühl- und Frischhaltefächer mit einer Stelle nach dem Komma ab. Die Bezeichnung „Volumen“ bezieht sich auf den in der aktuellen Verordnung genannten Begriff „Rauminhalt“. Das komplette Spektrum der Effizienzklassen finden Sie auf Seite 7. Entsprechend (EU) 2017/1369 6a.

## Kühl-Gefrierkombinationen



Datenblatt



← 55 →

**CUe 2831**

Energieeffizienzklasse:	
Energieverbrauch Jahr / 24 h:	192 / 0,526 kWh <sup>1</sup>
Gesamtvolumen <sup>2</sup> :	265 l
Volumen:	Kühlteil: 212,4 l / Gefrierteil: 54,0 l
Geräusch-Schallleistung / Geräusch-Klasse:	38 dB(A) / C
Sortimentsklasse:	1
Klimaklasse:	SN-ST (+10 °C bis +38 °C)
Tür / Seitenwände:	Weiß / Weiß
Außenmaße in cm (H/B/T):	161,2 / 55 / 63 <sup>1</sup>



### Steuerung

- Mechanische Steuerung im Innenraum, Drehregler
- Regelbare Kältekreisläufe: 1
- CoolPlus-Funktion

### Kühlteil

- Abstellborde Kunststoff mit Flaschenhalter, Eierablage
- 4 GlassLine-Abstellflächen
- Flaschenablage
- LED-Beleuchtung
- 2 Obst-/Gemüsefächer

### Gefrierteil

- 2 Schubfächer, VarioSpace
- Eiswürfelschale
- Lagerzeit bei Störung: 14 h
- Gefriervermögen in 24 h: 3 kg
- Ablagen aus Sicherheitsglas

### Ausstattungs-vorteile

- SwingLine-Design
- Griffmulden
- Einschubfähig durch Frontbelüftung
- Transportrollen hinten
- Höhenverstellbare Stellfüße vorne
- Wechselbarer Türanschlag

UVP 699 €



Datenblatt



← 55 →

**CUele 2831**

Energieeffizienzklasse:	
Energieverbrauch Jahr / 24 h:	192 / 0,526 kWh <sup>1</sup>
Gesamtvolumen <sup>2</sup> :	265 l
Volumen:	Kühlteil: 212,4 l / Gefrierteil: 54,0 l
Geräusch-Schallleistung / Geräusch-Klasse:	38 dB(A) / C
Sortimentsklasse:	1
Klimaklasse:	SN-ST (+10 °C bis +38 °C)
Tür / Seitenwände:	Edelstahllook / Silver
Außenmaße in cm (H/B/T):	161,2 / 55 / 63 <sup>1</sup>



### Steuerung

- Mechanische Steuerung im Innenraum, Drehregler
- Regelbare Kältekreisläufe: 1
- CoolPlus-Funktion

### Kühlteil

- Abstellborde Kunststoff mit Flaschenhalter, Eierablage
- 4 GlassLine-Abstellflächen
- Flaschenablage
- LED-Beleuchtung
- 2 Obst-/Gemüsefächer

### Gefrierteil

- 2 Schubfächer, VarioSpace
- Eiswürfelschale
- Lagerzeit bei Störung: 14 h
- Gefriervermögen in 24 h: 3 kg
- Ablagen aus Sicherheitsglas

### Ausstattungs-vorteile

- SwingLine-Design
- Griffmulden
- Einschubfähig durch Frontbelüftung
- Transportrollen hinten
- Höhenverstellbare Stellfüße vorne
- Wechselbarer Türanschlag

UVP 729 €



Datenblatt



Datenblatt



Datenblatt



**CUe 2331**



**CTe 2131**

Energieeffizienzklasse:	
Energieverbrauch Jahr / 24 h:	193 / 0,528 kWh <sup>1</sup>
Gesamtvolumen <sup>2</sup> :	210 l
Volumen:	Kühlteil: 156,5 l / Gefrierteil: 54,0 l
Geräusch-Schallleistung / Geräusch-Klasse:	38 dB(A) / C
Sortimentsklasse:	1
Klimaklasse:	SN-ST (+10 °C bis +38 °C)
Tür / Seitenwände:	Weiß / Weiß
Außenmaße in cm (H/B/T):	137,2 / 55 / 63 <sup>1</sup>



**Steuerung**

- Mechanische Steuerung im Innenraum, Drehregler
- Regelbare Kältekreisläufe: 1
- CoolPlus-Funktion

**Kühlteil**

- Abstellborde Kunststoff mit Flaschenhalter, Eierablage
- 3 GlassLine-Abstellflächen
- LED-Beleuchtung
- 2 Obst-/Gemüsefächer

**Gefrierteil** \*\*\*\*

- 2 Schubfächer, VarioSpace
- Eiswürfelschale
- Lagerzeit bei Störung: 14 h
- Gefriervermögen in 24 h: 3 kg
- Ablagen aus Sicherheitsglas

**Ausstattungs-vorteile**

- SwingLine-Design
- Griffmulden
- Einschubfähig durch Frontbelüftung
- Transportrollen hinten
- Höhenverstellbare Stellfüße vorne
- Wechselbarer Türanschlag

**UVP 629 €**

**Auch erhältlich als:**

**CUele 2331** in mit 193 / 0,528 kWh mit Edelstahllook

**UVP 679 €**

Energieeffizienzklasse:	
Energieverbrauch Jahr / 24 h:	181 / 0,495 kWh <sup>1</sup>
Gesamtvolumen <sup>2</sup> :	196 l
Volumen:	Kühlteil: 152,2 l / Gefrierteil: 44,0 l
Geräusch-Schallleistung / Geräusch-Klasse:	37 dB(A) / C
Sortimentsklasse:	1
Klimaklasse:	SN-T (+10 °C bis +43 °C)
Tür / Seitenwände:	Weiß / Weiß
Außenmaße in cm (H/B/T):	124,1 / 55 / 63 <sup>1</sup>



**Steuerung**

- Mechanische Steuerung im Innenraum, Drehregler
- Regelbare Kältekreisläufe: 1

**Kühlteil**

- Abstellborde Kunststoff mit Flaschenhalter, Eierablage
- 3 GlassLine-Abstellflächen
- LED-Beleuchtung
- 1 großes Obst-/Gemüsefach

**Gefrierteil** \*\*\*\*

- 4-Sterne-Gefrierfach
- VarioSpace
- Eiswürfelschale
- Lagerzeit bei Störung: 17 h
- Gefriervermögen in 24 h: 3 kg
- Ablagen aus Sicherheitsglas

**Ausstattungs-vorteile**

- SwingLine-Design
- Griffmulden
- Einschubfähig durch Frontbelüftung
- Höhenverstellbare Stellfüße vorne
- Wechselbarer Türanschlag

**UVP 579 €**

<sup>1</sup> Gemäß Verordnung EU 2019/2016 bilden wir das Gesamtvolumen als ganze Zahl (abgerundet) und das Volumen der Tiefkühl- und Frischhaltefächer mit einer Stelle nach dem Komma ab. Die Bezeichnung „Volumen“ bezieht sich auf den in der aktuellen Verordnung genannten Begriff „Rauminhalt“. Das komplette Spektrum der Effizienzklassen finden Sie auf Seite 7. Entsprechend (EU) 2017/1369 6a.

---

# Kühlschränke

---







Standgeräte

# Ausstattungs-vorteile



## Fruit & Vegetable-Safe

Knackiger Salat oder Erdbeeren: Die empfindlichsten Lebensmittel verdienen einen besonderen Platz, um länger frisch zu bleiben: BioFresh-Safes. Im „Fruit & Vegetable-Safe“ ist die Temperatur nahe 0°C. In Verbindung mit der dort dauerhaft herrschenden Luftfeuchtigkeit, dank dichtem Verschluss, fühlen sich unverpacktes Obst und Gemüse besonders wohl. Sie müssen nichts einstellen.



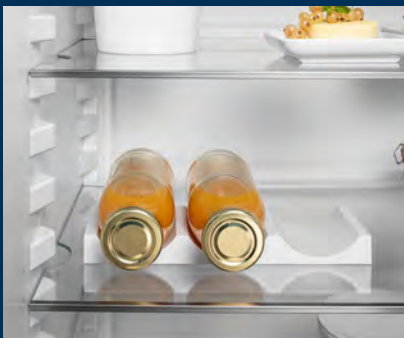
## EasyFresh

Der Garant für Marktfrische ist unser EasyFresh-Safe. Ob unverpacktes Obst, Gemüse oder Früchte: Hier lagert alles ideal. Durch die Lebensmittel erhöht sich dank dichtem Verschluss die Luftfeuchtigkeit im Safe. So bleiben die Lebensmittel lange frisch.



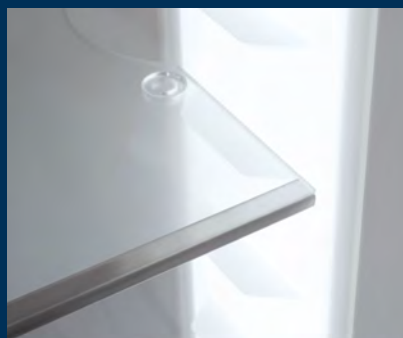
## LED-Seitenbeleuchtung einseitig

Für eine schnelle Übersicht im Kühlschrank: Die LED-Seitenbeleuchtung hilft Ihnen, Ihre Lebensmittel im Blick zu behalten. Die LEDs sind so positioniert, dass der Lichtstrahl nach oben und nach unten gelangt. Und weil die LEDs bündig in die Seitenwände integriert sind, bleibt die wertvolle Nutzfläche komplett erhalten.



## 3er Flaschenablage

Jetzt bleiben Ihre Flaschen, wo sie sollen: Mit der 3er Flaschenablage warten drei Flaschen in Ihrem Kühlschrank sicher liegend auf ihren Einsatz. Die Flaschenablage passt auf jede Glasplatte und ist damit sehr flexibel. Und falls Sie den Platz mal anderweitig benötigen, nehmen Sie die Ablage einfach aus dem Kühlschrank.



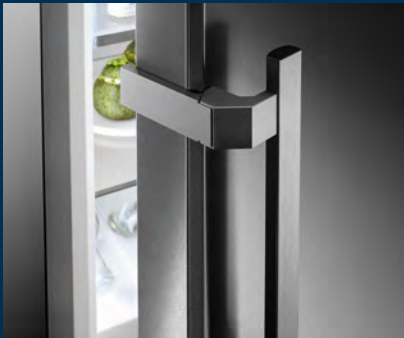
## LightTower

Für einen optimal ausgeleuchteten Innenraum: Die LightTower rücken Lebensmittel ins beste Licht und sind so positioniert, dass der befüllte Kühlschrank stets großflächig ausgeleuchtet wird. Durch die flächenbündige Integration in die Seitenwände, bleibt zudem mehr Platz für Lebensmittel.



## Türanschlagwechsel integriertes Gefrierfach

Wechseln Sie schnell und flexibel die Öffnungsrichtung der Türe Ihres 4\*-Gefrierfachs: Dank des cleveren Schiebereglers geht dies sekunden-schnell und ganz ohne handwerkliches Geschick. Einfach den Regler am 4\*-Gefrierfach auf rechts oder links setzen – fertig.



### Stangengriff mit integrierter Öffnungsmechanik

Öffnen leicht gemacht: Der praktische und elegante Stangengriff mit integrierter Öffnungsmechanik ermöglicht es Ihnen, die Gerätetür mit geringem Kraftaufwand zu öffnen – selbst bei mehrmaligem Öffnen kurz hintereinander. Die edlen Griffe im minimalistischen Design sind ein zusätzlicher Hingucker an Ihrem Kühlgerät.



### Türabsteller

Sie wünschen sich eine sichere Lagerfläche für Ihre Getränke oder Lebensmittel? Und wollen sie dennoch leicht erreichen? Unsere höhenverstellbaren Türabsteller bieten Ihnen beides – dank der Böden aus Sicherheitsglas und Edelstahlrelings. Und die verschiebbare und herausnehmbare Flaschenhalterung sorgt für den sicheren Stand Ihrer Flaschen.



### Flaschenablage über den BioFresh-Safes

Sie erwarten Gäste und möchten ein paar Getränke mehr kalt stellen als sonst? Dafür steht die Flaschenablage über den BioFresh-Safes bereit: Entfernen Sie einfach mit einem Handgriff die Glasplatte über der Flaschenablage – schon können Sie Flaschen in verschiedenen Größen sicher ablegen und kühlen.



### SoftTelescopic

Es ist eine Freude die BioFresh-Safes zu öffnen: Nicht nur wegen der frischen Lebensmittel – sondern auch, weil das Öffnen so leicht und das Schließen fast selbstständig und gedämpft von staten geht. Dafür sorgen die Teleskopschienen, auf denen die Safes sanft entgegenkommen. Und weil diese voll ausfahren, hat man den besten Überblick über den Inhalt.



### FlexSystem

Kleine und empfindliche Früchte geraten im Kühlschrank gerne mal aus dem Blickfeld oder werden leicht zerdrückt. Daher gibt es in Ihrem Liebherr das FlexSystem: Zwei flexibel platzierbare Boxen sorgen im BioFresh-Safe für Ordnung und Übersichtlichkeit. Und sie schützen auch die kleinste Himbeere sicher vor Druckstellen oder dem Vermischen mit anderen Lebensmitteln.



### Platz für Backblech

Möchten Sie selbstgebackenen Obstkuchen frisch halten? Oder vorbereitete Pizza, die erst später in den Backofen soll? Schieben Sie Ihr Backblech doch einfach in Ihren Liebherr – er bietet Ihnen reichlich Platz, um ein Backblech zu lagern. Besonders praktisch: Sie können das Backblech bei 90°-Türöffnung ein- und ausschieben.

# Kühlschränke

---



○ Pure-Serie



◇ Plus-Serie



⬡ Prime-Serie



△ Peak-Serie

	○ Pure-Serie	◇ Plus-Serie	⬡ Prime-Serie	△ Peak-Serie
<b>Frischetechnologie</b>	EasyFresh auf integrierter Schubfachführung	EasyFresh auf integrierter Schubfachführung	EasyFresh auf Teleskopauszügen	EasyFresh auf Teleskopauszügen
		BioFresh auf Teleskopauszügen	BioFresh mit SoftTelescopic	BioFresh Professional mit SoftTelescopic
				HydroBreeze
				Fish & Seafood-Safe
	FreshAir-Filter	FreshAir-Filter	FreshAir-Filter	FreshAir-Filter
<b>Komfort und Flexibilität</b>		teilbare Glasplatte	teilbare Glasplatte	teilbare Glasplatte
			SoftSystem-Schließdämpfung	SoftSystem-Schließdämpfung
		VarioSafe	VarioSafe	VarioSafe
			VarioBoxen	VarioBoxen
			Butterdose	Butterdose
	Eierabsteller	Eierabsteller	variabler Eierabsteller	variabler Eierabsteller
	Flaschenablage	Flaschenablage	Flaschenablage	Flaschenablage
				FlexSystem
<b>Design</b>	Deckenbeleuchtung	Decken- oder Seitenbeleuchtung	LightTower	LightTower
			Beleuchtung BioFresh-Safe	Beleuchtung BioFresh-Safe
				Beleuchtung Ventilator
			SmartSteel-Rückwand	SmartSteel-Rückwand
				SmartSteel-Innentür
	transparentes Glas	transparentes Glas	satiniertes Glas	satiniertes Glas
	Edelstahl-Look Absteller	Edelstahl-Look Absteller	Glas & Edelstahl-Absteller	Glas & Edelstahl-Absteller
	Touch-Display	Touch-Display	Touch & Swipe-Display	Touch & Swipe-Display
	Display hinter der Tür	Display hinter der Tür	Display hinter der Tür	Display hinter der Tür
	Griffmulde	Griffmulde	Stangengriff mit Öffnungsmechanik	Griffmulde
<b>Connectivity (SmartDeviceBox)</b>	nachrüstbar	nachrüstbar	nachrüstbar	nachrüstbar oder integriert („i“-Modelle)
<b>Wasser</b>				InfinitySpring bei SBS-fähigen Modellen

## Kühlschränke



### BlackSteel-Interieur

Verleihen Sie Ihrem modernen, dunklen Küchen-design den wesentlichen Akzent: Einen Lieberr mit stilvollem BlackSteel-Interieur: Geräte-rückwand und Innentür bestechen durch Oberflächen aus schwarzem Edelstahl. Die Antifingerprint-Veredelung macht diesen unempfindlich für Fingerabdrücke. Auch die Zierleisten sind in BlackSteel gehalten und komplettieren die edle, dunkle Anmutung.



### BioFresh Professional mit Fish & Seafood

Für alle Fisch-Fans: Im Fish & Seafood-Safe lagern Fisch und Meeresfrüchte bei der optimalen Temperatur von  $-2^{\circ}\text{C}$  so professionell wie beim Fischhändler. Passen Die Größe der  $-2^{\circ}\text{C}$ -Zone kann flexibel angepasst werden – und so lagern auf der übrigen Fläche Fleisch- und Milchprodukte bei optimalen  $0^{\circ}\text{C}$ .

Die gezeigten Ausstattungs-Details sind modellabhängig, es gilt die Beschreibung beim jeweiligen Modell.



Datenblatt



← 60 →



## RBbsc 528i

Peak

Energieeffizienzklasse:



Energieverbrauch Jahr / 24 h:

107 / 0,293 kWh<sup>1</sup>

Gesamtvolumen<sup>2</sup>:

384 l

Volumen:

Kühlteil: 246,2 l / BioFresh-Teil: 137,9 l

Geräusch-Schallleistung / Geräusch-Klasse:

34 dB(A) / B SuperSilent

Sortimentsklasse:

3

Klimaklasse:

SN-T (+10 °C bis +43 °C)

Tür / Seitenwände:

BlackSteel / BlackSteel

Außenmaße in cm (H/B/T):

185,5 / 59,7 / 67,5<sup>1</sup>

Bio Fresh Professional	Hydro Breeze	Fish & Seafood	Super Cool	Glass & Steel Interior	Light Tower	Soft System	Soft-Telescopic Rails
Super Silent	Touch & Swipe-Display	Smart Device					

#### Steuerung

- 2,4" TFT-Display farbig hinter der Tür, Touch & Swipe
- Digitale Temperaturanzeige für das Kühl- und BioFreshteil
- SmartDeviceBox inklusive
- Alarm bei Störung: optisch und akustisch
- Türalarm: optisch und akustisch

#### Kühl- und BioFresh-Teil

- PowerCooling mit Ambilight mit FreshAir-Aktivkohlefilter
- Premium GlassLine-Abstellborde mit Flaschenhalter, VarioBox ausziehbar, variable Eierablage, Butterdose
- 3 GlassLine-Abstellflächen, davon 1 teilbar
- VarioSafe
- Integrierte Flaschenablage
- LED-Lichtpanel beidseitig
- LED-BioFresh-Beleuchtung

- 3 BioFresh-Safes mit SoftTelescopic, 1 Fruit & Vegetable-Safe mit HydroBreeze, 1 Fish & Seafood-Safe, 1 Meat & Dairy-Safe, 1 FlexSystem

#### Ausstattungs-vorteile

- Vertikale Griffmulde
- Transportgriffe vorne und hinten, Transportrollen hinten
- Höhenverstellbare Stellfüße vorne
- Wechselbarer Türanschlag
- Wechselbare Türdichtung
- Rückwand und Türpanel in BlackSteel

UVP 2.599 €



Datenblatt



← 60 →



Datenblatt



← 60 →



## RBsdc 525i

Prime

Energieeffizienzklasse:	<b>C</b> <sup>A</sup> <sub>1</sub> <sub>G</sub>
Energieverbrauch Jahr / 24 h:	<b>108 / 0,295 kWh</b> <sup>1</sup>
Gesamtvolumen <sup>2</sup> :	<b>386 l</b>
Volumen:	Kühlteil: <b>245,8 l</b> / BioFresh-Teil: <b>140,9 l</b>
Geräusch-Schallleistung / Geräusch-Klasse:	<b>33 dB(A) / B SuperSilent</b>
Sortimentsklasse:	<b>3</b>
Klimaklasse:	<b>SN-T (+10 °C bis +43 °C)</b>
Tür / Seitenwände:	<b>SmartSteel / Silver</b>
Außenmaße in cm (H/B/T):	<b>185,5 / 59,7 / 67,5</b> <sup>1</sup>



### Steuerung

- 2,4" TFT-Display farbig hinter der Tür, Touch & Swipe
- Digitale Temperaturanzeige für das Kühl- und BioFreshteil
- SmartDeviceBox inklusive
- Alarm bei Störung: optisch und akustisch
- Türalarm: optisch und akustisch

### Kühl- und BioFresh-Teil

- PowerCooling mit FreshAir-Aktivkohlefilter
- Premium GlassLine-Abstellborde mit Flaschenhalter, VarioBox ausziehbar, variable Eierablage, Butterdose
- 4 GlassLine-Abstellflächen, davon 1 teilbar
- VarioSafe
- Integrierte Flaschenablage
- LED-Lichtpanel beidseitig
- LED-BioFresh-Beleuchtung

- 3 BioFresh-Safes mit SoftTelescopic, 2 Fruit & Vegetable-Safes, 1 Meat & Dairy-Safe

### Ausstattungs-vorteile

- Edelstahl-Stangengriff mit integrierter Öffnungsmechanik
- Transportgriffe vorne und hinten, Transportrollen hinten
- Höhenverstellbare Stellfüße vorne
- Wechselbarer Türanschlag
- Wechselbare Türdichtung
- Rückwand in SmartSteel

**UVP 1.699 €**



## RBbsb 525i

Prime

Energieeffizienzklasse:	<b>B</b> <sup>A</sup> <sub>1</sub> <sub>G</sub>
Energieverbrauch Jahr / 24 h:	<b>86 / 0,235 kWh</b> <sup>1</sup>
Gesamtvolumen <sup>2</sup> :	<b>386 l</b>
Volumen:	Kühlteil: <b>245,8 l</b> / BioFresh-Teil: <b>140,9 l</b>
Geräusch-Schallleistung / Geräusch-Klasse:	<b>34 dB(A) / B SuperSilent</b>
Sortimentsklasse:	<b>3</b>
Klimaklasse:	<b>SN-T (+10 °C bis +43 °C)</b>
Tür / Seitenwände:	<b>BlackSteel / BlackSteel</b>
Außenmaße in cm (H/B/T):	<b>185,5 / 59,7 / 67,5</b> <sup>1</sup>



### Steuerung

- 2,4" TFT-Display farbig hinter der Tür, Touch & Swipe
- Digitale Temperaturanzeige für das Kühl- und BioFreshteil
- SmartDeviceBox inklusive
- Alarm bei Störung: optisch und akustisch
- Türalarm: optisch und akustisch

### Kühl- und BioFresh-Teil

- PowerCooling mit FreshAir-Aktivkohlefilter
- Premium GlassLine-Abstellborde mit Flaschenhalter, VarioBox ausziehbar, variable Eierablage, Butterdose
- 4 GlassLine-Abstellflächen, davon 1 teilbar
- VarioSafe
- Integrierte Flaschenablage
- LED-Lichtpanel beidseitig
- LED-BioFresh-Beleuchtung

- 3 BioFresh-Safes mit SoftTelescopic, 2 Fruit & Vegetable-Safes, 1 Meat & Dairy-Safe

### Ausstattungs-vorteile

- Edelstahl-Stangengriff mit integrierter Öffnungsmechanik
- Transportgriffe vorne und hinten, Transportrollen hinten
- Höhenverstellbare Stellfüße vorne
- Wechselbarer Türanschlag
- Wechselbare Türdichtung
- Rückwand in BlackSteel

**UVP 1.899 €**

<sup>1</sup> Damit der deklarierte Energieverbrauch erzielt wird, sind die dem Gerät beigefügten Abstandshalter zu verwenden. Hierdurch vergrößert sich die Gerätetiefe um ca. 1,5 cm. Das Gerät ist ohne Verwendung der Abstandshalter voll funktionsfähig, hat aber einen geringfügig höheren Energieverbrauch.

<sup>2</sup> Gemäß Verordnung EU 2019/2016 bilden wir das Gesamtvolumen als ganze Zahl (abgerundet) und das Volumen der Tiefkühl- und Frischhaltefächer mit einer Stelle nach dem Komma ab. Die Bezeichnung „Volumen“ bezieht sich auf den in der aktuellen Verordnung genannten Begriff „Rauminhalt“.

Das komplette Spektrum der Effizienzklassen finden Sie auf Seite 7. Entsprechend (EU) 2017/1369 6a.

**Ultra  
Efficient  
A -30%**

### UltraEfficient A -30 %

Dieser Liebherr ist nicht nur sparsam, sondern ultrasparsam und unterbietet selbst die Norm der besten Energieeffizienzklasse A um 30 %. Damit setzt er für uns neue Maßstäbe. Seine herausragende Effizienz senkt den Energieverbrauch und spart nachhaltig Geld und Ressourcen wie nie zuvor. Und dank der Liebherr-Qualität bleibt er auch über Jahre hinweg hoch effizient.



RBa30 425i ◊ Prime-Serie





Datenblatt



### Touch & Swipe-Display

Der Liebherr gehorcht auf Fingerzeig: Dank Touch & Swipe-Display kann das Gerät intuitiv und kinderleicht bedient werden. Genauso leicht regelt man auch die Temperatur. Und wenn das Display nicht aktiv bedient wird zeigt es die Ist-Temperatur an.



### Vollraum BioFresh-Gerät

Als Freund frischer Lebensmittel werden Sie das Vollraum BioFresh-Gerät lieben. Es bietet perfekte Lagerbedingungen für eine ganze Ernte: Bei nahe 0 °C und flexibler Luftfeuchtigkeit bleiben Obst und Gemüse lange frisch und knackig. Und fällt die Ernte mal kleiner aus, bleiben Milchprodukte sowie Fleisch und Wurst in den Schubladen länger frisch als im normalen Kühlteil. Das Umwelt-Extra: die Energieeffizienzklasse A.

Die gezeigten Ausstattungs-Details sind modellabhängig, es gilt die Beschreibung beim jeweiligen Modell.



← 60 →



## RBa30 425i

Prime

Energieeffizienzklasse:	<b>A</b> <sup>1</sup>
Energieverbrauch Jahr / 24 h:	<b>65 / 0,178 kWh<sup>1</sup></b>
Gesamtvolumen <sup>2</sup> :	<b>160 l</b>
Geräusch-Schallleistung / Geräusch-Klasse:	<b>34 dB(A) / B SuperSilent</b>
Sortimentsklasse:	<b>3</b>
Klimaklasse:	<b>SN-T (+10 °C bis +43 °C)</b>
Tür / Seitenwände:	<b>Weiß / Weiß</b>
Außenmaße in cm (H/B/T):	<b>125,5 / 59,7 / 67,5<sup>1</sup></b>

Ultra Efficient  
A -30%

Bio Fresh

Super Silent

Touch &amp; Swipe-Display

Smart Device

#### Steuerung

- 2,4" TFT-Display farbig hinter der Tür, Touch & Swipe
- Digitale Temperaturanzeige
- SmartDeviceBox inklusive
- Alarm bei Störung: optisch und akustisch
- Türalarm: optisch und akustisch

#### BioFresh-Teil

- Ventilator
- LED-Beleuchtung
- 4 BioFresh-Safes mit integrierter Schubfachführung

#### Ausstattungs-vorteile

- Stangengriff mit integrierter Öffnungsmechanik
- Transportgriffe vorne und hinten, Transportrollen hinten
- Höhenverstellbare Stellfüße vorne
- Wechselbarer Türanschlag
- Wechselbare Türdichtung

**UVP 1.399 €**

<sup>1</sup> Damit der deklarierte Energieverbrauch erzielt wird, sind die dem Gerät beigelegten Abstandshalter zu verwenden. Hierdurch vergrößert sich die Gerätetiefe um ca. 1,5 cm. Das Gerät ist ohne Verwendung der Abstandshalter voll funktionsfähig, hat aber einen geringfügig höheren Energieverbrauch.

<sup>2</sup> Gemäß Verordnung EU 2019/2016 bilden wir das Gesamtvolumen als ganze Zahl (abgerundet) und das Volumen der Tiefkühl- und Frischhaltefächer mit einer Stelle nach dem Komma ab. Die Bezeichnung „Volumen“ bezieht sich auf den in der aktuellen Verordnung genannten Begriff „Rauminhalt“.

Das komplette Spektrum der Effizienzklassen finden Sie auf Seite 7. Entsprechend (EU) 2017/1369 6a.

## Kühlschränke



Datenblatt



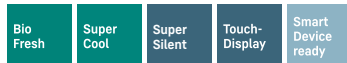
← 60 →



### RBsfc 5220

Plus

Energieeffizienzklasse:	
Energieverbrauch Jahr / 24 h:	101 / 0,276 kWh <sup>1</sup>
Gesamtvolumen <sup>2</sup> :	382 l
Volumen:	Kühlteil: 288,7 l / BioFresh-Teil: 93,7 l
Geräusch-Schallleistung / Geräusch-Klasse:	34 dB(A) / B SuperSilent
Sortimentsklasse:	2
Klimaklasse:	SN-T (+10 °C bis +43 °C)
Tür / Seitenwände:	SteelFinish / Silver
Außenmaße in cm (H/B/T):	185,5 / 59,7 / 67,5 <sup>1</sup>



#### Steuerung

- LC-Display monochrom hinter der Tür, Touch-Elektronik
- Digitale Temperaturanzeige für das Kühlteil
- SmartDeviceBox: als optionales Zubehör
- Alarm bei Störung: optisch und akustisch
- Türalarm: optisch und akustisch

#### Kühl- und BioFresh-Teil

- PowerCooling mit FreshAir-Aktivkohlefilter
- Abstellborde Kunststoff mit Flaschenhalter, Eierablage, FlexCube
- 6 GlassLine-Abstellflächen, davon 1 teilbar
- VarioSafe
- Integrierte Flaschenablage
- LED-Deckenbeleuchtung
- 2 BioFresh-Safes mit Teilauszug auf Teleskopschienen, 1 Fruit & Vegetable-Safe, 1 Meat & Dairy-Safe

#### Ausstattungs-vorteile

- Vertikale Griffmulde
- Transportgriffe vorne und hinten, Transportrollen hinten
- Höhenverstellbare Stellfüße vorne
- Wechselbarer Türanschlag
- Wechselbare Türdichtung

UVP 1.239 €



Datenblatt



← 60 →



### RBsfd 5221

Plus

Energieeffizienzklasse:	
Energieverbrauch Jahr / 24 h:	164 / 0,449 kWh <sup>1</sup>
Gesamtvolumen <sup>2</sup> :	351 l
Volumen:	Kühlteil: 223,0 l / BioFresh-Teil: 93,9 l / Gefrierfachteil: 34,0 l
Geräusch-Schallleistung / Geräusch-Klasse:	35 dB(A) / B SuperSilent
Sortimentsklasse:	2
Klimaklasse:	SN-T (+10 °C bis +43 °C)
Tür / Seitenwände:	SteelFinish / Silver
Außenmaße in cm (H/B/T):	185,5 / 59,7 / 67,5 <sup>1</sup>



#### Steuerung

- LC-Display monochrom hinter der Tür, Touch-Elektronik
- Digitale Temperaturanzeige für das Kühlteil
- SmartDeviceBox: als optionales Zubehör
- Alarm bei Störung: optisch und akustisch
- Türalarm: optisch und akustisch

#### Kühl- und BioFresh-Teil

- PowerCooling mit FreshAir-Aktivkohlefilter
- Abstellborde Kunststoff mit Flaschenhalter, Eierablage, FlexCube
- 4 GlassLine-Abstellflächen, davon 1 teilbar
- Integrierte Flaschenablage
- LED-Licht einseitig
- 2 BioFresh-Safes mit Teilauszug auf Teleskopschienen, 1 Fruit & Vegetable-Safe, 1 Meat & Dairy-Safe

#### Gefrierfach

- 4-Sterne-Gefrierfach, wechselbarer Türanschlag
- Lagerzeit bei Störung: 16 h
- Gefriervermögen in 24 h: 5 kg

#### Ausstattungs-vorteile

- Vertikale Griffmulde
- Transportgriffe vorne und hinten, Transportrollen hinten
- Höhenverstellbare Stellfüße vorne
- Wechselbarer Türanschlag
- Wechselbare Türdichtung

UVP 1.279 €



Datenblatt



← 60 →



## RDsfd 5220

Plus

Energieeffizienzklasse:	
Energieverbrauch Jahr / 24 h:	98 / 0,268 kWh <sup>1</sup>
Gesamtvolumen <sup>2</sup> :	399 l
Geräusch-Schallleistung / Geräusch-Klasse:	35 dB(A) / B SuperSilent
Sortimentsklasse:	2
Klimaklasse:	SN-T (+10 °C bis +43 °C)
Tür / Seitenwände:	SteelFinish / Silver
Außenmaße in cm (H/B/T):	185,5 / 59,7 / 67,5 <sup>1</sup>



### Steuerung

- LC-Display monochrom hinter der Tür, Touch-Elektronik
- Digitale Temperaturanzeige
- SmartDeviceBox: als optionales Zubehör
- Alarm bei Störung: optisch und akustisch
- Türalarm: optisch und akustisch

### Ausstattungs-vorteile

- Vertikale Griffmulde
- Transportgriffe vorne und hinten, Transportrollen hinten
- Höhenverstellbare Stellfüße vorne
- Wechselbarer Türanschlag
- Wechselbare Türdichtung

UVP 1.029 €

### Kühlteil

- PowerCooling mit FreshAir-Aktivkohlefilter
- Abstellborde Kunststoff mit Flaschenhalter, Eierablage, FlexCube
- 4 GlassLine-Abstellflächen, davon 1 teilbar
- LED-Deckenbeleuchtung
- 1 EasyFresh-Safe mit integrierter Schubfachführung
- Auszugsbord mit Teilauszug auf Teleskopschienen
- 2 entnehmbare Flaschenkörbe



Datenblatt



← 60 →



## Rd 5000

Pure

Energieeffizienzklasse:	
Energieverbrauch Jahr / 24 h:	93 / 0,254 kWh <sup>1</sup>
Gesamtvolumen <sup>2</sup> :	348 l
Geräusch-Schallleistung / Geräusch-Klasse:	37 dB(A) / C
Sortimentsklasse:	1
Klimaklasse:	SN-T (+10 °C bis +43 °C)
Tür / Seitenwände:	Weiß / Weiß
Außenmaße in cm (H/B/T):	165,5 / 59,7 / 67,5 <sup>1</sup>



### Steuerung

- LC-Display monochrom hinter der Tür, Touch-Elektronik
- Digitale Temperaturanzeige
- SmartDeviceBox: als optionales Zubehör
- Alarm bei Störung: optisch und akustisch
- Türalarm: optisch und akustisch

### Ausstattungs-vorteile

- Vertikale Griffmulde
- Transportgriffe vorne und hinten, Transportrollen hinten
- Höhenverstellbare Stellfüße vorne
- Wechselbarer Türanschlag
- Wechselbare Türdichtung

UVP 849 €

### Kühlteil

- PowerCooling mit FreshAir-Aktivkohlefilter
- Abstellborde Kunststoff mit Flaschenhalter, Eierablage
- 7 GlassLine-Abstellflächen
- 3er-Flaschenablage
- LED-Deckenbeleuchtung
- 1 EasyFresh-Safe mit integrierter Schubfachführung

<sup>1</sup> Gemäß Verordnung EU 2019/2016 bilden wir das Gesamtvolumen als ganze Zahl (abgerundet) und das Volumen der Tiefkühl- und Frischhaltefächer mit einer Stelle nach dem Komma ab. Die Bezeichnung „Volumen“ bezieht sich auf den in der aktuellen Verordnung genannten Begriff „Rauminhalt“. Das komplette Spektrum der Effizienzklassen finden Sie auf Seite 7. Entsprechend (EU) 2017/1369 6a.

## Kühlschränke



Datenblatt



← 60 →



### Rd 4600

Pure

Energieeffizienzklasse:	
Energieverbrauch Jahr / 24 h:	89 / 0,243 kWh <sup>1</sup>
Gesamtvolumen <sup>2</sup> :	298 l
Geräusch-Schallleistung / Geräusch-Klasse:	37 dB(A) / C
Sortimentsklasse:	1
Klimaklasse:	SN-T (+10 °C bis +43 °C)
Tür / Seitenwände:	Weiß / Weiß
Außenmaße in cm (H/B/T):	145,5 / 59,7 / 67,5 <sup>1</sup>



#### Steuerung

- LC-Display monochrom hinter der Tür, Touch-Elektronik
- Digitale Temperaturanzeige
- SmartDeviceBox: als optionales Zubehör
- Alarm bei Störung: optisch und akustisch
- Türalarm: optisch und akustisch

#### Ausstattungs-vorteile

- Vertikale Griffmulde
- Transportgriffe vorne und hinten, Transportrollen hinten
- Höhenverstellbare Stellfüße vorne
- Wechselbarer Türanschlag
- Wechselbare Türdichtung

UVP 799 €

#### Kühlteil

- PowerCooling mit FreshAir-Aktivkohlefilter
- Abstellborde Kunststoff mit Flaschenhalter, Eierablage
- 6 GlassLine-Abstellflächen
- 3er-Flaschenablage
- LED-Deckenbeleuchtung
- 1 EasyFresh-Safe mit integrierter Schubfachführung



Datenblatt



← 60 →



### Rd 4200

Pure

Energieeffizienzklasse:	
Energieverbrauch Jahr / 24 h:	84 / 0,230 kWh <sup>1</sup>
Gesamtvolumen <sup>2</sup> :	247 l
Geräusch-Schallleistung / Geräusch-Klasse:	37 dB(A) / C
Sortimentsklasse:	1
Klimaklasse:	SN-T (+10 °C bis +43 °C)
Tür / Seitenwände:	Weiß / Weiß
Außenmaße in cm (H/B/T):	125,5 / 59,7 / 67,5 <sup>1</sup>



#### Steuerung

- LC-Display monochrom hinter der Tür, Touch-Elektronik
- Digitale Temperaturanzeige
- SmartDeviceBox: als optionales Zubehör
- Alarm bei Störung: optisch und akustisch
- Türalarm: optisch und akustisch

#### Ausstattungs-vorteile

- Vertikale Griffmulde
- Transportgriffe vorne und hinten, Transportrollen hinten
- Höhenverstellbare Stellfüße vorne
- Wechselbarer Türanschlag
- Wechselbare Türdichtung

UVP 749 €

#### Kühlteil

- PowerCooling mit FreshAir-Aktivkohlefilter
- Abstellborde Kunststoff mit Flaschenhalter, Eierablage
- 5 GlassLine-Abstellflächen
- 3er-Flaschenablage
- LED-Deckenbeleuchtung
- 1 EasyFresh-Safe mit integrierter Schubfachführung

<sup>1</sup> Damit der deklarierte Energieverbrauch erzielt wird, sind die dem Gerät beigegebenen Abstandhalter zu verwenden. Hierdurch vergrößert sich die Gerätetiefe um ca. 1,5 cm. Das Gerät ist ohne Verwendung der Abstandhalter voll funktionsfähig, hat aber einen geringfügig höheren Energieverbrauch.

<sup>2</sup> Gemäß Verordnung EU 2019/2016 bilden wir das Gesamtvolumen als ganze Zahl (abgerundet) und das Volumen der Tiefkühl- und Frischhaltefächer mit einer Stelle nach dem Komma ab. Die Bezeichnung „Volumen“ bezieht sich auf den in der aktuellen Verordnung genannten Begriff „Rauminhalt“.

Das komplette Spektrum der Effizienzklassen finden Sie auf Seite 7. Entsprechend (EU) 2017/1369 6a.



Datenblatt



← 60 →

## OKes 1750

Energieeffizienzklasse <sup>1</sup> :	<b>B</b> <small>A G</small>
Energieverbrauch Jahr / 24 h <sup>2</sup> :	<b>177 / 0,484 kWh</b>
Gesamtvolumen <sup>3</sup> :	<b>109 l</b>
Sortimentsklasse:	<b>3</b>
Tür / Seitenwände:	<b>Edelstahl / Edelstahl</b>
Außenmaße in cm (H/B/T):	<b>81,8 / 59,8 / 57,7</b>



### Steuerung

- LC-Display im Innenraum
- Alarm bei Störung: optisch und akustisch
- Türalarm: akustisch
- Kindersicherung

### Outdoor Cooler

- LED-Beleuchtung im Innenraum
- Eine Temperaturzone, regelbar zwischen +2°C und +14°C
- Sicherheitsabschaltung
- Umgebungstemperatur: 0°C bis +35°C
- Teleskopauszug mit herausnehmbarer Glasplatte

### Ausstattungs-vorteile

- Unterbaubar (Sockel Be- und Entlüftung)
- Höhenverstellbare Stellfüße vorne
- Wechselbarer Türanschlag
- Verdecktes Türscharnier mit Öffnungsbegrenzung
- Nicht für Weinflaschen geeignet

**UVP 2.399 €**

<sup>1</sup> Entsprechend der EU-Verordnung 2019/2018.

<sup>2</sup> Gemessen nach EN 16902:2016.

<sup>3</sup> Gemäß Verordnung EU 2019/2016 bilden wir das Gesamtvolumen als ganze Zahl (abgerundet) und das Volumen der Tiefkühl- und Frischhaltefächer mit einer Stelle nach dem Komma ab. Die Bezeichnung „Volumen“ bezieht sich auf den in der aktuellen Verordnung genannten Begriff „Rauminhalt“.

## Outdoor-Kühlschrank



### Outdoor

Outdoor-Küchen mit Kühlgerät – ob freistehend oder integriert – bieten auch draußen Komfort und perfekte Lagerung. Der Outdoor Cooler ist dank rost- und witterungsbeständiger Materialien, robuster Bauweise und hochwertiger Komponenten ideal für den Außeneinsatz. Dazu tragen auch die automatische Abschaltfunktion sowie das integrierte Schloss bei.



### Flexible und ergonomische Innenraumeinteilung

Während Flaschen unten lagern, sind die zwei Türabsteller ideal für kleinere Verpackungen. Die Glasplatte auf Teleskopschienen bietet einen guten Überblick über hinten lagernde Lebensmittel. Je nach Größe lagern Gefäße auch auf zwei höhenverstellbaren Glasplatten. Und dank der teilbaren Glasplatte lassen sich größere und offene Flaschen aufrecht gut lagern.

Die gezeigten Ausstattungs-Details sind modellabhängig, es gilt die Beschreibung beim jeweiligen Modell.

---

# Gefrierschränke

---





FNc 727i Δ Peak-Serie

# Ausstattungs-vorteile



## NoFrost

Wenn Sie Ihr Gefrierfach öffnen, möchten Sie gefrorene Lebensmittel sehen – aber sicher kein Eis und keinen Reif. NoFrost schützt den Gefrierraum vor unerwünschter Vereisung, die viel Energie verbraucht und mitunter teuer ist. NoFrost bedeutet: Nie mehr das Gefrierfach mühsam und zeitintensiv abtauen, mehr Zeit für andere Dinge haben – und Geld sparen.



## SmartFrost

Durch SmartFrost-Technologie wird die Bereifung des Innenraums und des Gefrierguts stark reduziert. Somit ist das Abtauen seltener erforderlich. Die Innenwände im Gefrierfach sind besonders glatt und damit leicht zu reinigen.



## Touch & Swipe-Display

Ihr Liebherr gehorcht Ihnen auf Fingertipp: Dank Touch & Swipe-Display bedienen Sie Ihren Kühlschrank intuitiv und kinderleicht. Wählen Sie einfach Funktionen wie „SuperFrost“ auf dem farbigen Display per Tippen und Wischen aus. Genauso leicht regeln Sie auch die Temperatur. Und wenn Sie das Display nicht aktiv bedienen? Dann zeigt es Ihnen die Ist-Temperatur an.



## IceTower

Dank eines Eiswürfelvorrats von 8 kg sorgt der IceTower dafür, dass auf Ihrer Party die kühlen Drinks nie ausgehen. Die Eiswürfelschaufel und das Auszugsboard auf Teleskop-Schienen ermöglichen einen komfortablen Zugang zu den Eiswürfeln. Durch eine extra Einlegeschaale können Sie auch kleinere Eismengen lagern und darunter Gefriergut aufbewahren. Das Schubfach nebenan bietet Stauraum für Tiefkühl-Artikel.



## Statusanzeige

Sie möchten wissen, dass mit Ihrem Gerät alles in Ordnung ist? Dank integrierter Statusanzeige in der Gerätetür sehen oder hören Sie das sehr schnell. Ein blaues Licht signalisiert: alles ok. Bei abweichendem Status leuchtet und blinkt die Anzeige in Rot und es ertönt zusätzlich ein Signalton.



## LED-Gefrierteilbeleuchtung

Die LED-Gefrierteilbeleuchtung sorgt in Ihren Gefrierschubladen für ein angenehmes Licht. So finden Sie Ihre gewünschten Lebensmittel noch einfacher. Die energieeffiziente LED-Einheit ist elegant und platzsparend über den Schubladen positioniert.





### FrostProtect

Nicht alle Gefrierschränke haben einen Aufstellort in einem beheizten Raum – manche stehen auch in kalten Garagen oder Schuppen. Gut, dass Ihr Liebherr auf ein so kühles Umfeld bestens eingestellt ist: Denn alle Komponenten sind für Umgebungstemperaturen bis zu  $-15^{\circ}\text{C}$  ausgelegt und gewährleisten den Betrieb.



### Kühlakku

Die Kühlakkus machen sich doppelt nützlich – sowohl im Innenraum als auch im Außeneinsatz. Im Innern des Gefriergeräts versorgen sie das Gefriergut bei Stromausfall noch eine Zeitlang mit Kälte. Und bei Ausflügen begleiten sie Sie als Kältespender für Speisen und Getränke.



### SpaceBox

In Ihrem Liebherr bringen Sie auch „Großes“ unter: Denn für den XL-Trutthahn oder die mehrstöckige Eistorte braucht's einfach mehr Platz. Für solche Fälle hat Ihr Liebherr die SpaceBox: Mit einer großzügigen Höhe von 250 mm bietet sie viel Extra-Raum, selbst für großes Gefriergut. Und das hilft Ihnen bei der flexiblen Vorratshaltung.



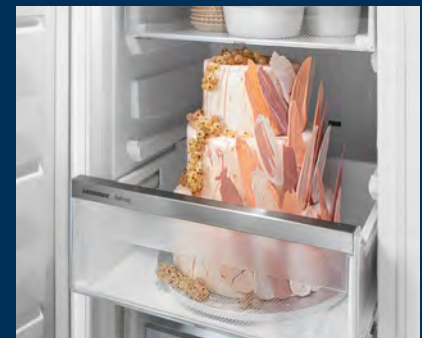
### EasyTwist-Ice

Ob am Sommertag oder zur Party: Dank EasyTwist-Ice bereiten Sie einfach und schnell einen Vorrat an Eiswürfeln – ganz ohne Festwasseranschluss. Einfach Wasser in den Tank füllen, gefrieren lassen und mit einer einfachen Drehung die fertigen Eiswürfel lösen – schon servieren Sie kühle Drinks. Der EasyTwist-Ice ist einfach zu reinigen und sorgt für eine stets hygienische Eiswürfelproduktion.



### EasyOpen

Kennen Sie das? Sie merken nach dem Verstauen von Einkäufen im Gefrierschrank, dass Sie ein Lebensmittel vergessen hatten – und müssen kräftig ziehen, um die Tür erneut zu öffnen. Das passiert Ihnen mit Ihrem Liebherr nicht: Dank EasyOpen lässt sich die Tür auch mehrfach hintereinander komfortabel und einfach aufmachen.



### VarioSpace

Alle Schubfächer und die darunter liegenden Glas-Zwischenböden können komfortabel entnommen werden. So entsteht VarioSpace – das praktische System für Extra-Stauraum, damit selbst für größeres Gefriergut schnell Platz geschaffen ist. Mit dem Auszugsstopp sind die Schubfächer perfekt gegen ein Herausfallen gesichert.

# Gefrierschränke

---



○ Pure-Serie



◇ Plus-Serie



◻ Prime-Serie



△ Peak-Serie

	○ Pure-Serie	◇ Plus-Serie	⬡ Prime-Serie	△ Peak-Serie
<b>Frischetechnologie</b>	NoFrost	NoFrost	NoFrost	NoFrost
<b>Komfort und Flexibilität</b>	EasyOpen	EasyOpen	EasyOpen	EasyOpen
	FrostProtect	FrostProtect	FrostProtect	FrostProtect
	abklippendes Schubfach	abklippendes Schubfach	abklippendes Schubfach	abklippendes Schubfach
				SoftSystem-Schließdämpfung bei SBS-fähigen Modellen
	SpaceBox	SpaceBox	SpaceBox	SpaceBox
	integrierte Schubfachführung	integrierte Schubfachführung	integrierte Schubfachführung	Schubfächerführung auf Teleskopauszügen
		Eiswürfelschale	Eiswürfelschale mit Deckel bei SBS-fähigen Modellen	
		Gefriertablett	Gefriertablett	Gefriertablett
			2 Kälteakkus	2 Kälteakkus
	VarioSpace	VarioSpace	VarioSpace	VarioSpace
<b>Design</b>			Statuslicht	Statuslicht
			Beleuchtung Gefrierteil	Beleuchtung Gefrierteil
				Beleuchtung IceMaker
	Touch-Display	Touch-Display	Touch & Swipe-Display	Touch & Swipe-Display
	Display hinter der Tür	Display hinter der Tür	Display hinter der Tür	Display hinter der Tür
	Griffmulde	Griffmulde	Stangengriff mit Öffnungsmechanik	Stangengriff mit Öffnungsmechanik
<b>Connectivity (SmartDeviceBox)</b>	nachrüstbar	nachrüstbar	nachrüstbar oder integriert („i“-Modelle)	nachrüstbar oder integriert („i“-Modelle)
<b>Eis</b>		EasyTwist-Ice oder IceTower bei SBS-fähigen Modellen	EasyTwist-Ice oder IceTower bei SBS-fähigen Modellen	EasyTwist-Ice oder IceTower
		Eiswürfelschaukel bei SBS-fähigen Modellen	Eiswürfelschaukel bei SBS-fähigen Modellen	Eiswürfelschaukel bei SBS-fähigen Modellen

## Gefrierschränke



Datenblatt



← 70 →



Datenblatt



← 60 →



### FNC 727i

Peak

Energieeffizienzklasse:	
Energieverbrauch Jahr / 24 h:	178 / 0,487 kWh <sup>1</sup>
Gesamtvolumen <sup>2</sup> :	363 l
Geräusch-Schallleistung / Geräusch-Klasse:	34 dB(A) / B SuperSilent
Sortimentsklasse:	3
Klimaklasse:	SN-T (+10 °C bis +43 °C)
Bis max. -15 °C Umgebungstemperatur einsetzbar	
Tür / Seitenwände:	Weiß / Weiß
Außenmaße in cm (H/B/T):	185,5 / 69,7 / 76 <sup>1</sup>

No Frost	Super Frost	LED	Easy Twist Ice	Telescopic Rails	Super Silent	Touch & Swipe-Display	Vario Space
Easy Open	Frost Protect	Smart Device					

#### Steuerung

- 2,4" TFT-Display farbig hinter der Tür, Touch & Swipe
- Digitale Temperaturanzeige
- SmartDeviceBox inklusive
- Alarm bei Störung: optisch und akustisch
- Türalarm: optisch und akustisch

#### Ausstattungs-vorteile

- Stangengriff mit integrierter Öffnungsmechanik
- Transportgriffe vorne und hinten, Transportrollen hinten
- Höhenverstellbare Stellfüße vorne
- Wechselbarer Türanschlag
- Wechselbare Türdichtung

#### Gefrierteil

- 7 Schubfächer, davon 5 auf Teleskopauszügen, VarioSpace
- Oberstes Schubfach mit komfortabler Neigungsfunktion
- LED-Beleuchtung
- Statusanzeige
- Lagerzeit bei Störung: 19 h
- Gefriervermögen in 24 h: 19 kg
- 2 Kälteakkus
- Ablagen aus Sicherheitsglas
- Gefriertablett

UVP 1.699 €



### FNC 527i

Peak

Energieeffizienzklasse:	
Energieverbrauch Jahr / 24 h:	159 / 0,435 kWh <sup>1</sup>
Gesamtvolumen <sup>2</sup> :	277 l
Geräusch-Schallleistung / Geräusch-Klasse:	33 dB(A) / B SuperSilent
Sortimentsklasse:	3
Klimaklasse:	SN-T (+10 °C bis +43 °C)
Bis max. -15 °C Umgebungstemperatur einsetzbar	
Tür / Seitenwände:	Weiß / Weiß
Außenmaße in cm (H/B/T):	185,5 / 59,7 / 67,5 <sup>1</sup>

No Frost	Super Frost	LED	Easy Twist Ice	Telescopic Rails	Super Silent	Touch & Swipe-Display	Space Box
Vario Space	Easy Open	Frost Protect	Smart Device				

#### Steuerung

- 2,4" TFT-Display farbig hinter der Tür, Touch & Swipe
- Digitale Temperaturanzeige
- SmartDeviceBox inklusive
- Alarm bei Störung: optisch und akustisch
- Türalarm: optisch und akustisch

#### Ausstattungs-vorteile

- Stangengriff mit integrierter Öffnungsmechanik
- Transportgriffe vorne und hinten, Transportrollen hinten
- Höhenverstellbare Stellfüße vorne
- Wechselbarer Türanschlag
- Wechselbare Türdichtung

#### Gefrierteil

- 7 Schubfächer, davon 5 auf Teleskopauszügen, VarioSpace
- Oberstes Schubfach mit komfortabler Neigungsfunktion
- LED-Beleuchtung
- Statusanzeige
- Lagerzeit bei Störung: 16 h
- Gefriervermögen in 24 h: 18 kg
- 2 Kälteakkus
- Ablagen aus Sicherheitsglas
- Gefriertablett

UVP 1.599 €



Datenblatt



← 60 →



Datenblatt



← 60 →



## FNC 507i

Peak

Energieeffizienzklasse:	
Energieverbrauch Jahr / 24 h:	150 / 0,411 kWh <sup>1</sup>
Gesamtvolumen <sup>2</sup> :	238 l
Geräusch-Schallleistung / Geräusch-Klasse:	33 dB(A) / B SuperSilent
Sortimentsklasse:	3
Klimaklasse:	SN-T (+10 °C bis +43 °C)
Bis max. -15 °C Umgebungstemperatur einsetzbar	
Tür / Seitenwände:	Weiß / Weiß
Außenmaße in cm (H/B/T):	165,5 / 59,7 / 67,5 <sup>1</sup>

No Frost	Super Frost	LED	Easy Twist Ice	Telescopic Rails	Super Silent	Touch & Swipe-Display	Space Box
Vario Space	Easy Open	Frost Protect	Smart Device				

### Steuerung

- 2,4" TFT-Display farbig hinter der Tür, Touch & Swipe
- Digitale Temperaturanzeige
- SmartDeviceBox inklusive
- Alarm bei Störung: optisch und akustisch
- Türalarm: optisch und akustisch

### Ausstattungs-vorteile

- Stangengriff mit integrierter Öffnungsmechanik
- Transportgriffe vorne und hinten, Transportrollen hinten
- Höhenverstellbare Stellfüße vorne
- Wechselbarer Türanschlag
- Wechselbare Türdichtung

### Gefrierteil

- 6 Schubfächer, davon 4 auf Teleskopauszügen, VarioSpace
- Oberstes Schubfach mit komfortabler Neigungsfunktion
- LED-Beleuchtung
- Statusanzeige
- Lagerzeit bei Störung: 16 h
- Gefriervermögen in 24 h: 17 kg
- 2 Kälteakkus
- Ablagen aus Sicherheitsglas
- Gefriertablett

UVP 1.499 €



## FNC 467i

Peak

Energieeffizienzklasse:	
Energieverbrauch Jahr / 24 h:	142 / 0,389 kWh <sup>1</sup>
Gesamtvolumen <sup>2</sup> :	199 l
Geräusch-Schallleistung / Geräusch-Klasse:	33 dB(A) / B SuperSilent
Sortimentsklasse:	3
Klimaklasse:	SN-T (+10 °C bis +43 °C)
Bis max. -15 °C Umgebungstemperatur einsetzbar	
Tür / Seitenwände:	Weiß / Weiß
Außenmaße in cm (H/B/T):	145,5 / 59,7 / 67,5 <sup>1</sup>

No Frost	Super Frost	LED	Easy Twist Ice	Telescopic Rails	Super Silent	Touch & Swipe-Display	Space Box
Vario Space	Easy Open	Frost Protect	Smart Device				

### Steuerung

- 2,4" TFT-Display farbig hinter der Tür, Touch & Swipe
- Digitale Temperaturanzeige
- SmartDeviceBox inklusive
- Alarm bei Störung: optisch und akustisch
- Türalarm: optisch und akustisch

### Ausstattungs-vorteile

- Stangengriff mit integrierter Öffnungsmechanik
- Transportgriffe vorne und hinten, Transportrollen hinten
- Höhenverstellbare Stellfüße vorne
- Wechselbarer Türanschlag
- Wechselbare Türdichtung

### Gefrierteil

- 5 Schubfächer, davon 4 auf Teleskopauszügen, VarioSpace
- LED-Beleuchtung
- Statusanzeige
- Lagerzeit bei Störung: 16 h
- Gefriervermögen in 24 h: 16 kg
- 2 Kälteakkus
- Ablagen aus Sicherheitsglas
- Gefriertablett

UVP 1.399 €

<sup>1</sup> Gemäß Verordnung EU 2019/2016 bilden wir das Gesamtvolumen als ganze Zahl (abgerundet) und das Volumen der Tiefkühl- und Frischhaltefächer mit einer Stelle nach dem Komma ab. Die Bezeichnung „Volumen“ bezieht sich auf den in der aktuellen Verordnung genannten Begriff „Rauminhalt“. Das komplette Spektrum der Effizienzklassen finden Sie auf Seite 7. Entsprechend (EU) 2017/1369 6a.

## Gefrierschränke



Datenblatt



← 60 →



### FNb 505i Prime

Energieeffizienzklasse:	
Energieverbrauch Jahr / 24 h:	120 / 0,328 kWh <sup>1</sup>
Gesamtvolumen <sup>2</sup> :	238 l
Geräusch-Schallleistung / Geräusch-Klasse:	33 dB(A) / B SuperSilent
Sortimentsklasse:	3
Klimaklasse:	SN-T (+10 °C bis +43 °C)
Bis max. -15 °C Umgebungstemperatur einsetzbar	
Tür / Seitenwände:	Weiß / Weiß
Außenmaße in cm (H/B/T):	165,5 / 59,7 / 65,5 <sup>1</sup>

No Frost	Super Frost	LED	Easy Twist Ice	Super Silent	Touch & Swipe-Display	Space Box	Vario Space
Easy Open	Frost Protect	Smart Device					

#### Steuerung

- 2,4" TFT-Display farbig hinter der Tür, Touch & Swipe
- Digitale Temperaturanzeige
- SmartDeviceBox inklusive
- Alarm bei Störung: optisch und akustisch
- Türalarm: optisch und akustisch

#### Ausstattungs-vorteile

- Stangengriff mit integrierter Öffnungsmechanik
- Transportgriffe vorne und hinten, Transportrollen hinten
- Höhenverstellbare Stellfüße vorne
- Wechselbarer Türanschlag
- Wechselbare Türdichtung

#### Gefrierteil

- 6 Schubfächer mit integrierter Schubfachführung, VarioSpace
- Oberstes Schubfach mit komfortabler Neigungsfunktion
- LED-Beleuchtung
- Statusanzeige
- Lagerzeit bei Störung: 16 h
- Gefriervermögen in 24 h: 17 kg
- 2 Kälteakkus
- Gefriertablett

UVP 1.699 €



Datenblatt



← 60 →



### FNb 465i Prime

Energieeffizienzklasse:	
Energieverbrauch Jahr / 24 h:	113 / 0,309 kWh <sup>1</sup>
Gesamtvolumen <sup>2</sup> :	199 l
Geräusch-Schallleistung / Geräusch-Klasse:	33 dB(A) / B SuperSilent
Sortimentsklasse:	2
Klimaklasse:	SN-T (+10 °C bis +43 °C)
Bis max. -15 °C Umgebungstemperatur einsetzbar	
Tür / Seitenwände:	Weiß / Weiß
Außenmaße in cm (H/B/T):	145,5 / 59,7 / 67,5 <sup>1</sup>

No Frost	Super Frost	LED	Easy Twist Ice	Super Silent	Touch & Swipe-Display	Space Box	Vario Space
Easy Open	Frost Protect	Smart Device					

#### Steuerung

- 2,4" TFT-Display farbig hinter der Tür, Touch & Swipe
- Digitale Temperaturanzeige
- SmartDeviceBox inklusive
- Alarm bei Störung: optisch und akustisch
- Türalarm: optisch und akustisch

#### Ausstattungs-vorteile

- Stangengriff mit integrierter Öffnungsmechanik
- Transportgriffe vorne und hinten, Transportrollen hinten
- Höhenverstellbare Stellfüße vorne
- Wechselbarer Türanschlag
- Wechselbare Türdichtung

#### Gefrierteil

- 5 Schubfächer mit integrierter Schubfachführung, VarioSpace
- LED-Beleuchtung
- Statusanzeige
- Lagerzeit bei Störung: 16 h
- Gefriervermögen in 24 h: 16 kg
- 2 Kälteakkus
- Gefriertablett

UVP 1.449 €



Datenblatt



Datenblatt



← 60 →



← 60 →



## FNb 425i Prime

Energieeffizienzklasse:	<b>B</b> <sup>1</sup> <sub>A T G</sub>
Energieverbrauch Jahr / 24 h:	<b>106 / 0,290 kWh</b> <sup>1</sup>
Gesamtvolumen <sup>2</sup> :	<b>160 l</b>
Geräusch-Schallleistung / Geräusch-Klasse:	<b>33 dB(A) / B SuperSilent</b>
Sortimentsklasse:	<b>2</b>
Klimaklasse:	<b>SN-T (+10 °C bis +43 °C)</b>
Bis max. -15 °C Umgebungstemperatur einsetzbar	
Tür / Seitenwände:	<b>Weiß / Weiß</b>
Außenmaße in cm (H/B/T):	<b>125,5 / 59,7 / 67,5</b> <sup>1</sup>

No Frost	Super Frost	LED	Easy Twist Ice	Super Silent	Touch & Swipe-Display	Space Box	Vario Space
Easy Open	Frost Protect	Smart Device					

### Steuerung

- 2,4" TFT-Display farbig hinter der Tür, Touch & Swipe
- Digitale Temperaturanzeige
- SmartDeviceBox inklusive
- Alarm bei Störung: optisch und akustisch
- Türalarm: optisch und akustisch

### Ausstattungs-vorteile

- Stangengriff mit integrierter Öffnungsmechanik
- Transportgriffe vorne und hinten, Transportrollen hinten
- Höhenverstellbare Stellfüße vorne
- Wechselbarer Türanschlag
- Wechselbare Türdichtung

### Gefrier-teil **2\*\*\***

- 4 Schubfächer mit integrierter Schubfachführung, VarioSpace
- LED-Beleuchtung
- Statusanzeige
- Lagerzeit bei Störung: 15 h
- Gefriervermögen in 24 h: 15 kg
- 2 Kälteakkus
- Gefrier-tablett

**UVP 1.349 €**



## FNd 4655 Prime

Energieeffizienzklasse:	<b>D</b> <sup>1</sup> <sub>A T G</sub>
Energieverbrauch Jahr / 24 h:	<b>176 / 0,482 kWh</b> <sup>1</sup>
Gesamtvolumen <sup>2</sup> :	<b>199 l</b>
Geräusch-Schallleistung / Geräusch-Klasse:	<b>34 dB(A) / B SuperSilent</b>
Sortimentsklasse:	<b>2</b>
Klimaklasse:	<b>SN-T (+10 °C bis +43 °C)</b>
Bis max. -15 °C Umgebungstemperatur einsetzbar	
Tür / Seitenwände:	<b>Weiß / Weiß</b>
Außenmaße in cm (H/B/T):	<b>145,5 / 59,7 / 67,5</b> <sup>1</sup>

No Frost	Super Frost	LED	Easy Twist Ice	Super Silent	Touch & Swipe-Display	Space Box	Vario Space
Easy Open	Frost Protect	Smart Device ready					

### Steuerung

- 2,4" TFT-Display farbig hinter der Tür, Touch & Swipe
- Digitale Temperaturanzeige
- SmartDeviceBox: als optionales Zubehör
- Alarm bei Störung: optisch und akustisch
- Türalarm: optisch und akustisch

### Ausstattungs-vorteile

- Stangengriff mit integrierter Öffnungsmechanik
- Transportgriffe vorne und hinten, Transportrollen hinten
- Höhenverstellbare Stellfüße vorne
- Wechselbarer Türanschlag
- Wechselbare Türdichtung

**UVP 1.249 €**

### Gefrier-teil **2\*\*\***

- 5 Schubfächer mit integrierter Schubfachführung, VarioSpace
- LED-Beleuchtung
- Statusanzeige
- Lagerzeit bei Störung: 16 h
- Gefriervermögen in 24 h: 16 kg
- 2 Kälteakkus
- Gefrier-tablett

<sup>1</sup> Gemäß Verordnung EU 2019/2016 bilden wir das Gesamtvolumen als ganze Zahl (abgerundet) und das Volumen der Tiefkühl- und Frischhaltefächer mit einer Stelle nach dem Komma ab. Die Bezeichnung „Volumen“ bezieht sich auf den in der aktuellen Verordnung genannten Begriff „Rauminhalt“. Das komplette Spektrum der Effizienzklassen finden Sie auf Seite 7. Entsprechend (EU) 2017/1369 6a.

## Gefrierschränke



Datenblatt



← 70 →



### FNC 7227

Plus

Energieeffizienzklasse:	
Energieverbrauch Jahr / 24 h:	178 / 0,487 kWh <sup>1</sup>
Gesamtvolumen <sup>2</sup> :	363 l
Geräusch-Schallleistung / Geräusch-Klasse:	36 dB(A) / C
Sortimentsklasse:	1
Klimaklasse:	SN-T (+10 °C bis +43 °C)
Bis max. -15 °C Umgebungstemperatur einsetzbar	
Tür / Seitenwände:	Weiß / Weiß
Außenmaße in cm (H/B/T):	185,5 / 69,7 / 76 <sup>1</sup>



#### Steuerung

- LC-Display monochrom hinter der Tür, Touch-Elektronik
- Digitale Temperaturanzeige
- SmartDeviceBox: als optionales Zubehör
- Alarm bei Störung: optisch und akustisch
- Türalarm: optisch und akustisch

#### Ausstattungs-vorteile

- Vertikale Griffmulde
- Transportgriffe vorne und hinten, Transportrollen hinten
- Höhenverstellbare Stellfüße vorne
- Wechselbarer Türanschlag
- Wechselbare Türdichtung

UVP 1.199 €

#### Gefrierteil **\*\*\*\***

- 7 Schubfächer mit integrierter Schubfachführung, VarioSpace
- Oberstes Schubfach mit komfortabler Neigungsfunktion
- Eiswürfelschale
- Lagerzeit bei Störung: 19 h
- Gefriervermögen in 24 h: 19 kg
- Gefriertablett



Datenblatt



← 70 →



### FNC 7026

Plus

Energieeffizienzklasse:	
Energieverbrauch Jahr / 24 h:	166 / 0,454 kWh <sup>1</sup>
Gesamtvolumen <sup>2</sup> :	311 l
Geräusch-Schallleistung / Geräusch-Klasse:	36 dB(A) / C
Sortimentsklasse:	1
Klimaklasse:	SN-T (+10 °C bis +43 °C)
Bis max. -15 °C Umgebungstemperatur einsetzbar	
Tür / Seitenwände:	Weiß / Weiß
Außenmaße in cm (H/B/T):	165,5 / 69,7 / 76 <sup>1</sup>



#### Steuerung

- LC-Display monochrom hinter der Tür, Touch-Elektronik
- Digitale Temperaturanzeige
- SmartDeviceBox: als optionales Zubehör
- Alarm bei Störung: optisch und akustisch
- Türalarm: optisch und akustisch

#### Ausstattungs-vorteile

- Vertikale Griffmulde
- Transportgriffe vorne und hinten, Transportrollen hinten
- Höhenverstellbare Stellfüße vorne
- Wechselbarer Türanschlag
- Wechselbare Türdichtung

UVP 1.149 €

#### Gefrierteil **\*\*\*\***

- 6 Schubfächer mit integrierter Schubfachführung, VarioSpace
- Oberstes Schubfach mit komfortabler Neigungsfunktion
- Eiswürfelschale
- Lagerzeit bei Störung: 18 h
- Gefriervermögen in 24 h: 17 kg
- Gefriertablett





Datenblatt



Datenblatt



### FNa 6625 Plus

Energieeffizienzklasse:	<b>A</b> <sup>1</sup>
Energieverbrauch Jahr / 24 h:	<b>99 / 0,271 kWh</b> <sup>1</sup>
Gesamtvolumen <sup>2</sup> :	<b>260 l</b>
Geräusch-Schallleistung / Geräusch-Klasse:	<b>33 dB(A) / B SuperSilent</b>
Sortimentsklasse:	<b>2</b>
Klimaklasse:	<b>SN-T (+10 °C bis +43 °C)</b>
Bis max. -15 °C Umgebungstemperatur einsetzbar	
Tür / Seitenwände:	<b>Weiß / Weiß</b>
Außenmaße in cm (H/B/T):	<b>145,5 / 69,7 / 76</b> <sup>1</sup>



#### Steuerung

- LC-Display monochrom hinter der Tür, Touch-Elektronik
- Digitale Temperaturanzeige
- SmartDeviceBox: als optionales Zubehör
- Alarm bei Störung: optisch und akustisch
- Türalarm: optisch und akustisch

#### Ausstattungs-vorteile

- Vertikale Griffmulde
- Transportgriffe vorne und hinten, Transportrollen hinten
- Höhenverstellbare Stellfüße vorne
- Wechselbarer Türanschlag
- Wechselbare Türdichtung

**UVP 1.649 €**

#### Gefrierteil **E4\*\*\***

- 5 Schubfächer mit integrierter Schubfachführung, VarioSpace
- Eiswürfelschale
- Lagerzeit bei Störung: 18 h
- Gefriervermögen in 24 h: 17 kg
- Gefriertablett



### FNC 6625 Plus

Energieeffizienzklasse:	<b>C</b> <sup>1</sup>
Energieverbrauch Jahr / 24 h:	<b>155 / 0,424 kWh</b> <sup>1</sup>
Gesamtvolumen <sup>2</sup> :	<b>260 l</b>
Geräusch-Schallleistung / Geräusch-Klasse:	<b>36 dB(A) / C</b>
Sortimentsklasse:	<b>1</b>
Klimaklasse:	<b>SN-T (+10 °C bis +43 °C)</b>
Bis max. -15 °C Umgebungstemperatur einsetzbar	
Tür / Seitenwände:	<b>Weiß / Weiß</b>
Außenmaße in cm (H/B/T):	<b>145,5 / 69,7 / 76</b> <sup>1</sup>



#### Steuerung

- LC-Display monochrom hinter der Tür, Touch-Elektronik
- Digitale Temperaturanzeige
- SmartDeviceBox: als optionales Zubehör
- Alarm bei Störung: optisch und akustisch
- Türalarm: optisch und akustisch

#### Ausstattungs-vorteile

- Vertikale Griffmulde
- Transportgriffe vorne und hinten, Transportrollen hinten
- Höhenverstellbare Stellfüße vorne
- Wechselbarer Türanschlag
- Wechselbare Türdichtung

**UVP 1.099 €**

#### Gefrierteil **E4\*\*\***

- 5 Schubfächer mit integrierter Schubfachführung, VarioSpace
- Eiswürfelschale
- Lagerzeit bei Störung: 18 h
- Gefriervermögen in 24 h: 16 kg
- Gefriertablett

<sup>1</sup> Gemäß Verordnung EU 2019/2016 bilden wir das Gesamtvolumen als ganze Zahl (abgerundet) und das Volumen der Tiefkühl- und Frischhaltefächer mit einer Stelle nach dem Komma ab. Die Bezeichnung „Volumen“ bezieht sich auf den in der aktuellen Verordnung genannten Begriff „Rauminhalt“. Das komplette Spektrum der Effizienzklassen finden Sie auf Seite 7. Entsprechend (EU) 2017/1369 6a.

## Gefrierschränke



Datenblatt



← 60 →



### FNd 522i

Plus

Energieeffizienzklasse:	
Energieverbrauch Jahr / 24 h:	199 / 0,545 kWh <sup>1</sup>
Gesamtvolumen <sup>2</sup> :	277 l
Geräusch-Schallleistung / Geräusch-Klasse:	36 dB(A) / C
Sortimentsklasse:	1
Klimaklasse:	SN-T (+10 °C bis +43 °C)
Bis max. -15 °C Umgebungstemperatur einsetzbar	
Tür / Seitenwände:	Weiß / Weiß
Außenmaße in cm (H/B/T):	185,5 / 59,7 / 67,5 <sup>1</sup>



#### Steuerung

- LC-Display monochrom hinter der Tür, Touch-Elektronik
- Digitale Temperaturanzeige
- SmartDeviceBox inklusive
- Alarm bei Störung: optisch und akustisch
- Türalarm: optisch und akustisch

#### Ausstattungs-vorteile

- Vertikale Griffmulde
- Transportgriffe vorne und hinten, Transportrollen hinten
- Höhenverstellbare Stellfüße vorne
- Wechselbarer Türanschlag
- Wechselbare Türdichtung

UVP 999 €

#### Gefrier-teil **\*\*\*\***

- 7 Schubfächer mit integrierter Schubfachführung, VarioSpace
- Oberstes Schubfach mit komfortabler Neigungsfunktion
- Eiswürfelschale
- Lagerzeit bei Störung: 16 h
- Gefriervermögen in 24 h: 18 kg
- Gefriertablett



Datenblatt



← 60 →



### FNd 5026

Plus

Energieeffizienzklasse:	
Energieverbrauch Jahr / 24 h:	188 / 0,515 kWh <sup>1</sup>
Gesamtvolumen <sup>2</sup> :	238 l
Geräusch-Schallleistung / Geräusch-Klasse:	36 dB(A) / C
Sortimentsklasse:	1
Klimaklasse:	SN-T (+10 °C bis +43 °C)
Bis max. -15 °C Umgebungstemperatur einsetzbar	
Tür / Seitenwände:	Weiß / Weiß
Außenmaße in cm (H/B/T):	165,5 / 59,7 / 67,5 <sup>1</sup>



#### Steuerung

- LC-Display monochrom hinter der Tür, Touch-Elektronik
- Digitale Temperaturanzeige
- SmartDeviceBox: als optionales Zubehör
- Alarm bei Störung: optisch und akustisch
- Türalarm: optisch und akustisch

#### Ausstattungs-vorteile

- Vertikale Griffmulde
- Transportgriffe vorne und hinten, Transportrollen hinten
- Höhenverstellbare Stellfüße vorne
- Wechselbarer Türanschlag
- Wechselbare Türdichtung

UVP 929 €

#### Gefrier-teil **\*\*\*\***

- 6 Schubfächer mit integrierter Schubfachführung, VarioSpace
- Oberstes Schubfach mit komfortabler Neigungsfunktion
- Eiswürfelschale
- Lagerzeit bei Störung: 16 h
- Gefriervermögen in 24 h: 17 kg
- Gefriertablett



Datenblatt



← 60 →



## FNd 4625

Plus

Energieeffizienzklasse:	<b>D</b> <sup>A</sup> <sub>1</sub> <sup>G</sup>
Energieverbrauch Jahr / 24 h:	<b>177 / 0,484 kWh</b> <sup>1</sup>
Gesamtvolumen <sup>2</sup> :	<b>199 l</b>
Geräusch-Schallleistung / Geräusch-Klasse:	<b>37 dB(A) / C</b>
Sortimentsklasse:	<b>1</b>
Klimaklasse:	<b>SN-T (+10 °C bis +43 °C)</b>
Bis max. -15 °C Umgebungstemperatur einsetzbar	
Tür / Seitenwände:	<b>Weiß / Weiß</b>
Außenmaße in cm (H/B/T):	<b>145,5 / 59,7 / 67,5</b> <sup>1</sup>

No Frost	Super Cool	Super Frost	Touch-Display	Space Box	Vario Space	Easy Open	Frost Protect
----------	------------	-------------	---------------	-----------	-------------	-----------	---------------

Smart Device ready

### Steuerung

- LC-Display monochrom hinter der Tür, Touch-Elektronik
- Digitale Temperaturanzeige
- SmartDeviceBox: als optionales Zubehör
- Alarm bei Störung: optisch und akustisch
- Türalarm: optisch und akustisch

### Ausstattungs-vorteile

- Vertikale Griffmulde
- Transportgriffe vorne und hinten, Transportrollen hinten
- Höhenverstellbare Stellfüße vorne
- Wechselbarer Türanschlag
- Wechselbare Türdichtung

**UVP 879 €**

### Gefrierteil **E4\*\*\***

- 5 Schubfächer mit integrierter Schubfachführung, VarioSpace
- Eiswürfelschale
- Lagerzeit bei Störung: 16 h
- Gefriervermögen in 24 h: 16 kg
- Gefriertablett



Datenblatt



← 60 →



## FNd 4224

Plus

Energieeffizienzklasse:	<b>D</b> <sup>A</sup> <sub>1</sub> <sup>G</sup>
Energieverbrauch Jahr / 24 h:	<b>166 / 0,454 kWh</b> <sup>1</sup>
Gesamtvolumen <sup>2</sup> :	<b>160 l</b>
Geräusch-Schallleistung / Geräusch-Klasse:	<b>37 dB(A) / C</b>
Sortimentsklasse:	<b>1</b>
Klimaklasse:	<b>SN-T (+10 °C bis +43 °C)</b>
Bis max. -15 °C Umgebungstemperatur einsetzbar	
Tür / Seitenwände:	<b>Weiß / Weiß</b>
Außenmaße in cm (H/B/T):	<b>125,5 / 59,7 / 67,5</b> <sup>1</sup>

No Frost	Super Cool	Super Frost	Touch-Display	Space Box	Vario Space	Easy Open	Frost Protect
----------	------------	-------------	---------------	-----------	-------------	-----------	---------------

Smart Device ready

### Steuerung

- LC-Display monochrom hinter der Tür, Touch-Elektronik
- Digitale Temperaturanzeige
- SmartDeviceBox: als optionales Zubehör
- Alarm bei Störung: optisch und akustisch
- Türalarm: optisch und akustisch

### Ausstattungs-vorteile

- Vertikale Griffmulde
- Transportgriffe vorne und hinten, Transportrollen hinten
- Höhenverstellbare Stellfüße vorne
- Wechselbarer Türanschlag
- Wechselbare Türdichtung

**UVP 799 €**

### Gefrierteil **E4\*\*\***

- 4 Schubfächer mit integrierter Schubfachführung, VarioSpace
- Eiswürfelschale
- Lagerzeit bei Störung: 15 h
- Gefriervermögen in 24 h: 15 kg
- Gefriertablett

<sup>1</sup> Gemäß Verordnung EU 2019/2016 bilden wir das Gesamtvolumen als ganze Zahl (abgerundet) und das Volumen der Tiefkühl- und Frischhaltefächer mit einer Stelle nach dem Komma ab. Die Bezeichnung „Volumen“ bezieht sich auf den in der aktuellen Verordnung genannten Begriff „Rauminhalt“. Das komplette Spektrum der Effizienzklassen finden Sie auf Seite 7. Entsprechend (EU) 2017/1369 6a.

---

# Tischgeräte

---



Rc 1400 ○ Pure-Serie | Fc 1404 ○ Pure-Serie

# Ausstattungs-vorteile



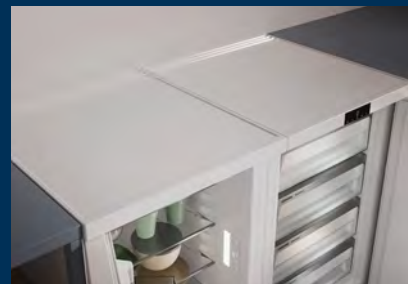
## Stangengriff mit integrierter Öffnungsmechanik

Dank Öffnungsmechanik im eleganten Stangengriff lässt sich die Tür mit geringstem Kraftaufwand bedienen – selbst bei mehrmaligem Öffnen kurz hintereinander.



## SmartDevice

Das Gerät lässt sich einfach per Smartphone bedienen – dank SmartDeviceBox. So lassen sich zum Beispiel Einstellungen ändern oder Statusinformationen abrufen. Die SmartDeviceBox ist bereits integriert („i“).



## Robuste Tischplatte

In der Küche kann man nie genug Platz haben. Darum sind unsere Tischgeräte mit einer robusten, kratzresistenten Oberfläche ausgestattet, die als zusätzliche Arbeitsfläche dient. Bei den Tischkühlschränken ist die Platte zum Unterschieben auch abnehmbar.

# Kühlen



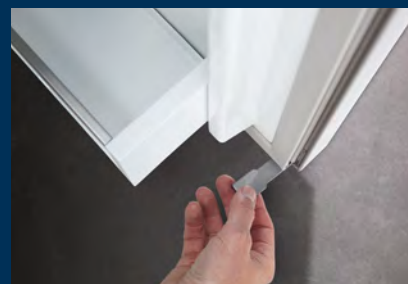
## TouchControl

Mit nur einem Fingertipp kann der Tischkühlschrank auf +3, +5, +7 oder +9 °C eingestellt werden. Einfach und platzsparend mit integrierter LED-Beleuchtung – damit noch mehr Raum für Lebensmittel bleibt.



## EasyFresh – Ideal für Obst und Gemüse

Unsere Frische-Technologie mit regulierbarer Luftfeuchtigkeit für marktfrisches Obst und Gemüse ist jetzt in allen Tischkühlschränken der Plus-Serie integriert.



## DoorStop

Ein kleines Detail mit großer Wirkung: Hält den Liebherr-Tischkühlschrank frisch, selbst wenn er ausgeschaltet ist: Der ausklappbare DoorStop verhindert, dass schlechte Gerüche entstehen.

# Gefrieren



## TouchControl

Mit nur einem Fingertipp kann der Tischgefrierschrank auf -16, -18, -20 oder -28 °C eingestellt werden. Einfach und platzsparend mit integrierter LED-Beleuchtung in der Tischplatte.



## Gefrierschubfächer auf Glasplatten

Die Gefrierschubfächer werden auf Glasplatten geführt. Zum Lagern von größerem Gefriergut und zum Reinigen können Schubfächer und Glasplatten flexibel entnommen werden.



## FrostProtect

Alle Tischgefrierschränke sind auch in unbeheizten Räumen bei bis zu -15 °C Umgebungstemperatur aufstellbar.

## Tischkühlschränke



Datenblatt



Datenblatt



### Rci 1620

Plus

Energieeffizienzklasse:	
Energieverbrauch Jahr / 24 h:	59 / 0,161 kWh <sup>1</sup>
Gesamtvolumen <sup>2</sup> :	141 l
Geräusch-Schallleistung / Geräusch-Klasse:	34 dB(A) / B SuperSilent
Sortimentsklasse:	3
Klimaklasse:	SN-T (+10 °C bis +43 °C)
Tür / Seitenwände:	Weiß / Weiß
Außenmaße in cm (H/B/T):	85 / 60 / 60,7 <sup>1</sup>



#### Steuerung

- TouchControl im Innenraum, Touch-Elektronik
- SmartDeviceBox inklusive
- Alarm bei Störung: optisch und akustisch
- Türalarm: optisch und akustisch

#### Kühlteil

- Abstellborde Kunststoff mit Flaschenhalter, Eierablage, FlexCube
- 4 GlassLine-Abstellflächen, davon 1 teilbar
- 3er-Flaschenablage
- LED-Beleuchtung
- 1 EasyFresh-Safe

#### Ausstattungs-vorteile

- Stangengriff mit integrierter Öffnungsmechanik
- Höhenverstellbare Stellfüße vorne
- Wechselbarer Türanschlag
- Wechselbare Türdichtung

UVP 679 €



### Rci 1621

Plus

Energieeffizienzklasse:	
Energieverbrauch Jahr / 24 h:	95 / 0,260 kWh <sup>1</sup>
Gesamtvolumen <sup>2</sup> :	125 l
Volumen:	Kühlteil: 109,2 l / Gefrierteil: 17,0 l
Geräusch-Schallleistung / Geräusch-Klasse:	35 dB(A) / B SuperSilent
Sortimentsklasse:	3
Klimaklasse:	SN-T (+10 °C bis +43 °C)
Tür / Seitenwände:	Weiß / Weiß
Außenmaße in cm (H/B/T):	85 / 60 / 60,7 <sup>1</sup>



#### Steuerung

- TouchControl im Innenraum, Touch-Elektronik
- SmartDeviceBox inklusive
- Alarm bei Störung: optisch und akustisch
- Türalarm: optisch und akustisch

#### Kühlteil

- Abstellborde Kunststoff mit Flaschenhalter, Eierablage, FlexCube
- 3 GlassLine-Abstellflächen, davon 1 teilbar
- 3er-Flaschenablage
- LED-Beleuchtung
- 1 EasyFresh-Safe

#### Gefrierteil

- 4-Sterne-Gefrierfach
- Lagerzeit bei Störung: 10 h
- Gefriervermögen in 24 h: 2 kg

#### Ausstattungs-vorteile

- Stangengriff mit integrierter Öffnungsmechanik
- Höhenverstellbare Stellfüße vorne
- Wechselbarer Türanschlag
- Wechselbare Türdichtung


UVP 699 €



Datenblatt

**Rdi 1620**

Plus

Energieeffizienzklasse:	
Energieverbrauch Jahr / 24 h:	73 / 0,200 kWh <sup>1</sup>
Gesamtvolumen <sup>2</sup> :	141 l
Geräusch-Schallleistung / Geräusch-Klasse:	34 dB(A) / B SuperSilent
Sortimentsklasse:	2
Klimaklasse:	SN-T (+10 °C bis +43 °C)
Tür / Seitenwände:	Weiß / Weiß
Außenmaße in cm (H/B/T):	85 / 60 / 60,7 <sup>1</sup>

**Steuerung**

- TouchControl im Innenraum, Touch-Elektronik
- SmartDeviceBox inklusive
- Alarm bei Störung: optisch und akustisch
- Türalarm: optisch und akustisch

**Kühlteil**

- Abstellborde Kunststoff mit Flaschenhalter, Eierablage, FlexCube
- 4 GlassLine-Abstellflächen, davon 1 teilbar
- 3er-Flaschenablage
- LED-Beleuchtung
- 1 EasyFresh-Safe

**Ausstattungs-vorteile**

- Stangengriff mit integrierter Öffnungsmechanik
- Höhenverstellbare Stellfüße vorne
- Wechselbarer Türanschlag
- Wechselbare Türdichtung


UVP 579 €



Datenblatt

**Rdi 1621**

Plus

Energieeffizienzklasse:	
Energieverbrauch Jahr / 24 h:	116 / 0,317 kWh <sup>1</sup>
Gesamtvolumen <sup>2</sup> :	125 l
Volumen:	Kühlteil: 109,2 l / Gefrierteil: 17,0 l
Geräusch-Schallleistung / Geräusch-Klasse:	35 dB(A) / B SuperSilent
Sortimentsklasse:	2
Klimaklasse:	SN-T (+10 °C bis +43 °C)
Tür / Seitenwände:	Weiß / Weiß
Außenmaße in cm (H/B/T):	85 / 60 / 60,7 <sup>1</sup>

**Steuerung**

- TouchControl im Innenraum, Touch-Elektronik
- SmartDeviceBox inklusive
- Alarm bei Störung: optisch und akustisch
- Türalarm: optisch und akustisch

**Kühlteil**

- Abstellborde Kunststoff mit Flaschenhalter, Eierablage, FlexCube
- 3 GlassLine-Abstellflächen, davon 1 teilbar
- 3er-Flaschenablage
- LED-Beleuchtung
- 1 EasyFresh-Safe

**Gefrierteil** 

- 4-Sterne-Gefrierfach
- Lagerzeit bei Störung: 10 h
- Gefriervermögen in 24 h: 2 kg

**Ausstattungs-vorteile**

- Stangengriff mit integrierter Öffnungsmechanik
- Höhenverstellbare Stellfüße vorne
- Wechselbarer Türanschlag
- Wechselbare Türdichtung

UVP 599 €

<sup>1</sup> Gemäß Verordnung EU 2019/2016 bilden wir das Gesamtvolumen als ganze Zahl (abgerundet) und das Volumen der Tiefkühl- und Frischhaltefächer mit einer Stelle nach dem Komma ab. Die Bezeichnung „Volumen“ bezieht sich auf den in der aktuellen Verordnung genannten Begriff „Rauminhalt“. Das komplette Spektrum der Effizienzklassen finden Sie auf Seite 7. Entsprechend (EU) 2017/1369 6a.

## Tischkühlschränke



Datenblatt



Datenblatt



← 55 →

### Rc 1400

Pure

Energieeffizienzklasse:	
Energieverbrauch Jahr / 24 h:	58 / 0,158 kWh <sup>1</sup>
Gesamtvolumen <sup>2</sup> :	125 l
Geräusch-Schallleistung / Geräusch-Klasse:	34 dB(A) / B SuperSilent
Sortimentsklasse:	1
Klimaklasse:	SN-T (+10 °C bis +43 °C)
Tür / Seitenwände:	Weiß / Weiß
Außenmaße in cm (H/B/T):	85 / 55 / 60,7 <sup>1</sup>



#### Steuerung

- TouchControl im Innenraum, Touch-Elektronik
- Alarm bei Störung: optisch und akustisch
- Türalarm: optisch und akustisch

#### Kühlteil

- Abstellborde Kunststoff mit Flaschenhalter, Eierablage
- 4 GlassLine-Abstellflächen
- LED-Beleuchtung
- Obst- und Gemüsefach

#### Ausstattungs Vorteile

- Stangengriff mit integrierter Öffnungsmechanik
- Höhenverstellbare Stellfüße vorne
- Wechselbarer Türanschlag
- Wechselbare Türdichtung

UVP 549 €



← 55 →

### Rc 1401

Pure

Energieeffizienzklasse:	
Energieverbrauch Jahr / 24 h:	91 / 0,249 kWh <sup>1</sup>
Gesamtvolumen <sup>2</sup> :	111 l
Volumen:	Kühlteil: 96,9 l / Gefrierfach: 15,0 l
Geräusch-Schallleistung / Geräusch-Klasse:	35 dB(A) / B SuperSilent
Sortimentsklasse:	1
Klimaklasse:	SN-T (+10 °C bis +43 °C)
Tür / Seitenwände:	Weiß / Weiß
Außenmaße in cm (H/B/T):	85 / 55 / 60,7 <sup>1</sup>



#### Steuerung

- TouchControl im Innenraum, Touch-Elektronik
- Alarm bei Störung: optisch und akustisch
- Türalarm: optisch und akustisch

#### Kühlteil

- Abstellborde Kunststoff mit Flaschenhalter, Eierablage
- 2 GlassLine-Abstellflächen
- LED-Beleuchtung
- Obst- und Gemüsefach

#### Gefrierfach

- 4-Sterne-Gefrierfach
- Lagerzeit bei Störung: 10 h
- Gefriervermögen in 24 h: 2 kg

#### Ausstattungs Vorteile

- Stangengriff mit integrierter Öffnungsmechanik
- Höhenverstellbare Stellfüße vorne
- Wechselbarer Türanschlag
- Wechselbare Türdichtung

UVP 569 €






Datenblatt



← 55 →

**Rd 1400**

Pure

Energieeffizienzklasse:	
Energieverbrauch Jahr / 24 h:	72 / 0,197 kWh <sup>1</sup>
Gesamtvolumen <sup>2</sup> :	125 l
Geräusch-Schallleistung / Geräusch-Klasse:	34 dB(A) / B SuperSilent
Sortimentsklasse:	1
Klimaklasse:	SN-T (+10 °C bis +43 °C)
Tür / Seitenwände:	Weiß / Weiß
Außenmaße in cm (H/B/T):	85 / 55 / 60,7 <sup>1</sup>

**Steuerung**

- TouchControl im Innenraum, Touch-Elektronik
- Alarm bei Störung: optisch und akustisch
- Türalarm: optisch und akustisch

**Kühlteil**

- Abstellborde Kunststoff mit Flaschenhalter, Eierablage
- 4 GlassLine-Abstellflächen
- LED-Beleuchtung
- Obst- und Gemüsefach

**Ausstattungs-vorteile**

- Stangengriff mit integrierter Öffnungsmechanik
- Höhenverstellbare Stellfüße vorne
- Wechselbarer Türanschlag
- Wechselbare Türdichtung

UVP 499 €




Datenblatt



← 55 →

**Rd 1401**

Pure

Energieeffizienzklasse:	
Energieverbrauch Jahr / 24 h:	114 / 0,312 kWh <sup>1</sup>
Gesamtvolumen <sup>2</sup> :	111 l
Volumen:	Kühlteil: 96,9 l / Gefrierenteil: 15,0 l
Geräusch-Schallleistung / Geräusch-Klasse:	35 dB(A) / B SuperSilent
Sortimentsklasse:	1
Klimaklasse:	SN-T (+10 °C bis +43 °C)
Tür / Seitenwände:	Weiß / Weiß
Außenmaße in cm (H/B/T):	85 / 55 / 60,7 <sup>1</sup>

**Steuerung**

- TouchControl im Innenraum, Touch-Elektronik
- Alarm bei Störung: optisch und akustisch
- Türalarm: optisch und akustisch

**Kühlteil**

- Abstellborde Kunststoff mit Flaschenhalter, Eierablage
- 2 GlassLine-Abstellflächen
- LED-Beleuchtung
- Obst- und Gemüsefach

**Gefrierenteil **

- 4-Sterne-Gefrierfach
- Lagerzeit bei Störung: 10 h
- Gefriervermögen in 24 h: 2 kg

**Ausstattungs-vorteile**

- Stangengriff mit integrierter Öffnungsmechanik
- Höhenverstellbare Stellfüße vorne
- Wechselbarer Türanschlag
- Wechselbare Türdichtung

UVP 519 €

<sup>1</sup> Gemäß Verordnung EU 2019/2016 bilden wir das Gesamtvolumen als ganze Zahl (abgerundet) und das Volumen der Tiefkühl- und Frischhaltefächer mit einer Stelle nach dem Komma ab. Die Bezeichnung „Volumen“ bezieht sich auf den in der aktuellen Verordnung genannten Begriff „Rauminhalt“. Das komplette Spektrum der Effizienzklassen finden Sie auf Seite 7. Entsprechend (EU) 2017/1369 6a.

## Tischkühlschränke



Datenblatt



Datenblatt



← 50 →

### Rd 1200


Pure



← 50 →

### Rd 1201

Pure

Energieeffizienzklasse:	
Energieverbrauch Jahr / 24 h:	71 / 0,194 kWh <sup>1</sup>
Gesamtvolumen <sup>2</sup> :	110 l
Geräusch-Schallleistung / Geräusch-Klasse:	34 dB(A) / B SuperSilent
Sortimentsklasse:	1
Klimaklasse:	SN-T (+10 °C bis +43 °C)
Tür / Seitenwände:	Weiß / Weiß
Außenmaße in cm (H/B/T):	85 / 50 / 60,7 <sup>1</sup>



#### Steuerung

- TouchControl im Innenraum, Touch-Elektronik
- Alarm bei Störung: optisch und akustisch
- Türalarm: optisch und akustisch


#### Kühlteil

- Abstellborde Kunststoff mit Flaschenhalter, Eierablage
- 4 GlassLine-Abstellflächen
- LED-Beleuchtung
- Obst- und Gemüsefach

#### Ausstattungs-vorteile

- Griffmulde
- Höhenverstellbare Stellfüße vorne
- Wechselbarer Türanschlag
- Wechselbare Türdichtung

UVP 449 €

Energieeffizienzklasse:	
Energieverbrauch Jahr / 24 h:	110 / 0,301 kWh <sup>1</sup>
Gesamtvolumen <sup>2</sup> :	98 l
Volumen:	Kühlteil: 85,2 l / Gefrierfachteil: 13,0 l
Geräusch-Schallleistung / Geräusch-Klasse:	35 dB(A) / B SuperSilent
Sortimentsklasse:	1
Klimaklasse:	SN-T (+10 °C bis +43 °C)
Tür / Seitenwände:	Weiß / Weiß
Außenmaße in cm (H/B/T):	85 / 50 / 60,7 <sup>1</sup>



#### Steuerung

- TouchControl im Innenraum, Touch-Elektronik
- Alarm bei Störung: optisch und akustisch
- Türalarm: optisch und akustisch

#### Kühlteil

- Abstellborde Kunststoff mit Flaschenhalter, Eierablage
- 2 GlassLine-Abstellflächen
- LED-Beleuchtung
- Obst- und Gemüsefach

#### Gefrierfach

- 4-Sterne-Gefrierfach
- Lagerzeit bei Störung: 10 h
- Gefriervermögen in 24 h: 2 kg

#### Ausstattungs-vorteile

- Griffmulde
- Höhenverstellbare Stellfüße vorne
- Wechselbarer Türanschlag
- Wechselbare Türdichtung

UVP 469 €



Datenblatt



Datenblatt



Datenblatt



← 50 →

## Re 1200

Pure



← 50 →

## Re 1201

Pure



← 55 →

## Re 1000

Pure

Energieeffizienzklasse:	
Energieverbrauch Jahr / 24 h:	<b>88 / 0,241 kWh<sup>1</sup></b>
Gesamtvolumen <sup>2</sup> :	<b>110 l</b>
Geräusch-Schallleistung / Geräusch-Klasse:	<b>35 dB(A) / B SuperSilent</b>
Sortimentsklasse:	<b>1</b>
Klimaklasse:	<b>SN-T (+10 °C bis +43 °C)</b>
Tür / Seitenwände:	<b>Weiß / Weiß</b>
Außenmaße in cm (H/B/T):	<b>85 / 50 / 60,7<sup>1</sup></b>



### Steuerung

- TouchControl im Innenraum, Touch-Elektronik
- Alarm bei Störung: optisch und akustisch
- Türalarm: optisch und akustisch

### Kühlteil

- Abstellborde Kunststoff mit Flaschenhalter, Eierablage
- 4 GlassLine-Abstellflächen
- LED-Beleuchtung
- Obst- und Gemüsefach

### Ausstattungs-vorteile

- Griffmulde
- Höhenverstellbare Stellfüße vorne
- Wechselbarer Türanschlag
- Wechselbare Türdichtung

**UVP 399 €**

Energieeffizienzklasse:	
Energieverbrauch Jahr / 24 h:	<b>138 / 0,378 kWh<sup>1</sup></b>
Gesamtvolumen <sup>2</sup> :	<b>98 l</b>
Volumen: Kühlteil: 85,2 l / Gefrierteil: 13,0 l	
Geräusch-Schallleistung / Geräusch-Klasse:	<b>37 dB(A) / C</b>
Sortimentsklasse:	<b>1</b>
Klimaklasse:	<b>SN-T (+10 °C bis +43 °C)</b>
Tür / Seitenwände:	<b>Weiß / Weiß</b>
Außenmaße in cm (H/B/T):	<b>85 / 50 / 60,7<sup>1</sup></b>



### Steuerung

- TouchControl im Innenraum, Touch-Elektronik
- Alarm bei Störung: optisch und akustisch
- Türalarm: optisch und akustisch

### Kühlteil

- Abstellborde Kunststoff mit Flaschenhalter, Eierablage
- 2 GlassLine-Abstellflächen
- LED-Beleuchtung
- Obst- und Gemüsefach

### Gefrierteil **\*\*\*\***

- 4-Sterne-Gefrierfach
- Lagerzeit bei Störung: 10 h
- Gefriervermögen in 24 h: 2 kg

### Ausstattungs-vorteile

- Griffmulde
- Höhenverstellbare Stellfüße vorne
- Wechselbarer Türanschlag
- Wechselbare Türdichtung

**UVP 419 €**

Energieeffizienzklasse:	
Energieverbrauch Jahr / 24 h:	<b>86 / 0,235 kWh<sup>1</sup></b>
Gesamtvolumen <sup>2</sup> :	<b>92 l</b>
Geräusch-Schallleistung / Geräusch-Klasse:	<b>35 dB(A) / B SuperSilent</b>
Sortimentsklasse:	<b>1</b>
Klimaklasse:	<b>SN-T (+10 °C bis +43 °C)</b>
Tür / Seitenwände:	<b>Weiß / Weiß</b>
Außenmaße in cm (H/B/T):	<b>68 / 55 / 60,7<sup>1</sup></b>



### Steuerung

- TouchControl im Innenraum, Touch-Elektronik
- Alarm bei Störung: optisch und akustisch
- Türalarm: optisch und akustisch

### Kühlteil

- Abstellborde Kunststoff mit Flaschenhalter, Eierablage
- 2 GlassLine-Abstellflächen
- LED-Beleuchtung
- Obst- und Gemüsefach

### Ausstattungs-vorteile

- Griffmulde
- Höhenverstellbare Stellfüße vorne
- Wechselbarer Türanschlag
- Wechselbare Türdichtung

**UVP 479 €**

<sup>1</sup> Gemäß Verordnung EU 2019/2016 bilden wir das Gesamtvolumen als ganze Zahl (abgerundet) und das Volumen der Tiefkühl- und Frischhaltefächer mit einer Stelle nach dem Komma ab. Die Bezeichnung „Volumen“ bezieht sich auf den in der aktuellen Verordnung genannten Begriff „Rauminhalt“. Das komplette Spektrum der Effizienzklassen finden Sie auf Seite 7. Entsprechend (EU) 2017/1369 6a.

## Tischgefrierschränke



Datenblatt



Datenblatt



**FNdi 1624**  
Plus

Energieeffizienzklasse:	
Energieverbrauch Jahr / 24 h:	148 / 0,405 kWh <sup>1</sup>
Gesamtvolumen <sup>2</sup> :	92 l
Geräusch-Schallleistung / Geräusch-Klasse:	37 dB(A) / C
Sortimentsklasse:	3
Klimaklasse:	SN-T (+10 °C bis +43 °C)
Bis max. -15 °C Umgebungstemperatur einsetzbar	
Tür / Seitenwände:	Weiß / Weiß
Außenmaße in cm (H/B/T):	85 / 60 / 60,7 <sup>1</sup>



### Steuerung

- TouchControl in der Arbeitsplatte, Touch-Elektronik
- SmartDeviceBox inklusive
- Alarm bei Störung: optisch und akustisch
- Türalarm: optisch und akustisch

### Gefrierteil

- 4 Schubfächer, VarioSpace
- Eisdürfelschale
- LED-Beleuchtung
- Lagerzeit bei Störung: 10 h
- Gefriervermögen in 24 h: 9 kg
- Ablagen aus Sicherheitsglas

### Ausstattungs-vorteile

- Stangengriff mit integrierter Öffnungsmechanik
- Höhenverstellbare Stellfüße vorne
- Wechselbarer Türanschlag
- Wechselbare Türdichtung

UVP 699 €



**Fci 1624**  
Plus

Energieeffizienzklasse:	
Energieverbrauch Jahr / 24 h:	110 / 0,301 kWh <sup>1</sup>
Gesamtvolumen <sup>2</sup> :	107 l
Geräusch-Schallleistung / Geräusch-Klasse:	36 dB(A) / C
Sortimentsklasse:	2
Klimaklasse:	SN-T (+10 °C bis +43 °C)
Bis max. -15 °C Umgebungstemperatur einsetzbar	
Tür / Seitenwände:	Weiß / Weiß
Außenmaße in cm (H/B/T):	85 / 60 / 60,7 <sup>1</sup>



### Steuerung

- TouchControl in der Arbeitsplatte, Touch-Elektronik
- SmartDeviceBox inklusive
- Alarm bei Störung: optisch und akustisch
- Türalarm: optisch und akustisch

### Gefrierteil

- 4 Schubfächer, VarioSpace
- Eisdürfelschale
- LED-Beleuchtung
- Lagerzeit bei Störung: 15 h
- Gefriervermögen in 24 h: 8 kg
- Ablagen aus Sicherheitsglas

### Ausstattungs-vorteile

- Stangengriff mit integrierter Öffnungsmechanik
- Höhenverstellbare Stellfüße vorne
- Wechselbarer Türanschlag
- Wechselbare Türdichtung

UVP 699 €



Datenblatt



Datenblatt



← 55 →

**FNe 1404**  
Pure



← 55 →

**Fc 1404**  
Pure

Energieeffizienzklasse:	
Energieverbrauch Jahr / 24 h:	185 / 0,506 kWh <sup>1</sup>
Gesamtvolumen <sup>2</sup> :	92 l
Geräusch-Schallleistung / Geräusch-Klasse:	37 dB(A) / C
Sortimentsklasse:	1
Klimaklasse:	SN-T (+10 °C bis +43 °C)
Bis max. -15 °C Umgebungstemperatur einsetzbar	
Tür / Seitenwände:	Weiß / Weiß
Außenmaße in cm (H/B/T):	85 / 55 / 60,7 <sup>1</sup>



Energieeffizienzklasse:	
Energieverbrauch Jahr / 24 h:	110 / 0,301 kWh <sup>1</sup>
Gesamtvolumen <sup>2</sup> :	107 l
Geräusch-Schallleistung / Geräusch-Klasse:	36 dB(A) / C
Sortimentsklasse:	1
Klimaklasse:	SN-T (+10 °C bis +43 °C)
Bis max. -15 °C Umgebungstemperatur einsetzbar	
Tür / Seitenwände:	Weiß / Weiß
Außenmaße in cm (H/B/T):	85 / 55 / 60,7 <sup>1</sup>



**Steuerung**

- TouchControl in der Arbeitsplatte, Touch-Elektronik
- Alarm bei Störung: optisch und akustisch
- Türalarm: optisch und akustisch

**Gefrierteil**

- 4 Schubfächer, VarioSpace
- LED-Beleuchtung
- Lagerzeit bei Störung: 9 h
- Gefriervermögen in 24 h: 8 kg
- Ablagen aus Sicherheitsglas

**Ausstattungs-vorteile**

- Stangengriff mit integrierter Öffnungsmechanik
- Höhenverstellbare Stellfüße vorne
- Wechselbarer Türanschlag
- Wechselbare Türdichtung

UVP 629 €

**Steuerung**

- TouchControl in der Arbeitsplatte, Touch-Elektronik
- Alarm bei Störung: optisch und akustisch
- Türalarm: optisch und akustisch

**Gefrierteil**

- 4 Schubfächer, VarioSpace
- LED-Beleuchtung
- Lagerzeit bei Störung: 14 h
- Gefriervermögen in 24 h: 8 kg
- Ablagen aus Sicherheitsglas

**Ausstattungs-vorteile**

- Stangengriff mit integrierter Öffnungsmechanik
- Höhenverstellbare Stellfüße vorne
- Wechselbarer Türanschlag
- Wechselbare Türdichtung

UVP 639 €

Standgeräte

<sup>1</sup> Gemäß Verordnung EU 2019/2016 bilden wir das Gesamtvolumen als ganze Zahl (abgerundet) und das Volumen der Tiefkühl- und Frischhaltefächer mit einer Stelle nach dem Komma ab. Die Bezeichnung „Volumen“ bezieht sich auf den in der aktuellen Verordnung genannten Begriff „Rauminhalt“. Das komplette Spektrum der Effizienzklassen finden Sie auf Seite 7. Entsprechend (EU) 2017/1369 6a.

## Tischgefrierschränke



Datenblatt



Datenblatt



← 55 →

### Fd 1404


Pure



← 55 →

### Fe 1414

Pure

Energieeffizienzklasse:	
Energieverbrauch Jahr / 24 h:	137 / 0,375 kWh <sup>1</sup>
Gesamtvolumen <sup>2</sup> :	107 l
Geräusch-Schallleistung / Geräusch-Klasse:	37 dB(A) / C
Sortimentsklasse:	1
Klimaklasse:	SN-T (+10 °C bis +43 °C)
Bis max. -15 °C Umgebungstemperatur einsetzbar	
Tür / Seitenwände:	Weiß / Weiß
Außenmaße in cm (H/B/T):	85 / 55 / 60,7 <sup>1</sup>



#### Steuerung

- TouchControl in der Arbeitsplatte, Touch-Elektronik
- Alarm bei Störung: optisch und akustisch
- Türalarm: optisch und akustisch


#### Gefrierteil

- 4 Schubfächer, VarioSpace
- LED-Beleuchtung
- Lagerzeit bei Störung: 14 h
- Gefriervermögen in 24 h: 7 kg
- Ablagen aus Sicherheitsglas

#### Ausstattungs Vorteile

- Stangengriff mit integrierter Öffnungsmechanik
- Höhenverstellbare Stellfüße vorne
- Wechselbarer Türanschlag
- Wechselbare Türdichtung

UVP 599 €

Energieeffizienzklasse:	
Energieverbrauch Jahr / 24 h:	172 / 0,471 kWh <sup>1</sup>
Gesamtvolumen <sup>2</sup> :	107 l
Geräusch-Schallleistung / Geräusch-Klasse:	37 dB(A) / C
Sortimentsklasse:	1
Klimaklasse:	SN-T (+10 °C bis +43 °C)
Bis max. -15 °C Umgebungstemperatur einsetzbar	
Tür / Seitenwände:	Weiß / Weiß
Außenmaße in cm (H/B/T):	85 / 55 / 60,7 <sup>1</sup>



#### Steuerung

- TouchControl in der Arbeitsplatte, Touch-Elektronik
- Alarm bei Störung: optisch und akustisch
- Türalarm: optisch und akustisch

#### Gefrierteil

- 4 Schubfächer, VarioSpace
- LED-Beleuchtung
- Lagerzeit bei Störung: 13 h
- Gefriervermögen in 24 h: 6 kg
- Ablagen aus Sicherheitsglas

#### Ausstattungs Vorteile

- Griffmulde
- Höhenverstellbare Stellfüße vorne
- Wechselbarer Türanschlag
- Wechselbare Türdichtung

UVP 479 €

<sup>1</sup> Damit der deklarierte Energieverbrauch erzielt wird, sind die dem Gerät beigegebenen Abstandshalter zu verwenden. Hierdurch vergrößert sich die Gerätetiefe um ca. 1,5 cm. Das Gerät ist ohne Verwendung der Abstandshalter voll funktionsfähig, hat aber einen geringfügig höheren Energieverbrauch.

<sup>2</sup> Gemäß Verordnung EU 2019/2016 bilden wir das Gesamtvolumen als ganze Zahl (abgerundet) und das Volumen der Tiefkühl- und Frischhaltefächer mit einer Stelle nach dem Komma ab. Die Bezeichnung „Volumen“ bezieht sich auf den in der aktuellen Verordnung genannten Begriff „Rauminhalt“.

Das komplette Spektrum der Effizienzklassen finden Sie auf Seite 7. Entsprechend (EU) 2017/1369 6a.




Datenblatt



← 55 →

## Fe 1003

Pure

Energieeffizienzklasse:	
Energieverbrauch Jahr / 24 h:	163 / 0,446 kWh <sup>1</sup>
Gesamtvolumen <sup>2</sup> :	75 l
Geräusch-Schallleistung / Geräusch-Klasse:	37 dB(A) / C
Sortimentsklasse:	1
Klimaklasse:	SN-T (+10 °C bis +43 °C)
Bis max. -15 °C Umgebungstemperatur einsetzbar	
Tür / Seitenwände:	Weiß / Weiß
Außenmaße in cm (H/B/T):	68 / 55 / 60,7 <sup>1</sup>



### Steuerung

- TouchControl in der Arbeitsplatte, Touch-Elektronik
- Alarm bei Störung: optisch und akustisch
- Türalarm: optisch und akustisch

### Gefriereteil **\*\*\***

- 3 Schubfächer, VarioSpace
- LED-Beleuchtung
- Lagerzeit bei Störung: 14 h
- Gefriervermögen in 24 h: 5 kg
- Ablagen aus Sicherheitsglas

### Ausstattungs-vorteile

- Griffmulde
- Höhenverstellbare Stellfüße vorne
- Wechselbarer Türanschlag
- Wechselbare Türdichtung

UVP 499 €



### TouchControl

Mit einem sanften Fingertipp schalten Sie intelligente Funktionen wie SuperFrost oder andere versteckte Extras ein, ohne die Tür Ihres Gefrierschranks öffnen zu müssen. So einfach und auch noch energieeffizient. Das ist TouchControl.



### Stangengriff mit integrierter Öffnungsmechanik

Die stabil ausgeführten Griffe mit integrierter Öffnungsmechanik in eleganter und hochwertiger Optik ermöglichen eine komfortable und mühelose Türöffnung.

Die gezeigten Ausstattungs-Details sind modellabhängig, es gilt die Beschreibung beim jeweiligen Modell.





---

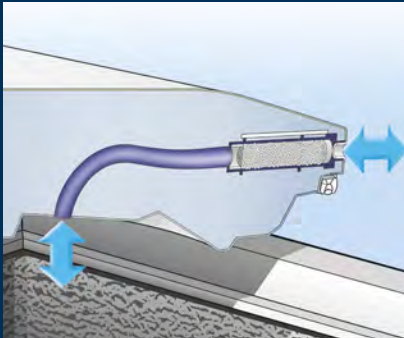
# Gefriertruhen

---



Standgeräte

# Ausstattungs-vorteile



## StopFrost

Das innovative StopFrost bietet zwei entscheidende Vorteile: Die Bereifung des Gefrierraums und des Gefrierguts wird wesentlich reduziert, was das Abtauen viel seltener erforderlich macht. Außerdem entsteht nach dem Öffnen und Schließen des Truhendeckels kein Unterdruck mehr. Die Gefriertruhe kann mühelos geöffnet werden.



## SoftSystem

Das in das Scharnier des Truhendeckels integrierte SoftSystem dämpft die Bewegung bei der Schließung sanft ab. Auch harte oder abrupte Schließungen werden sicher abgefedert.



## Verflüssiger

Der Verflüssiger für die Kälteerzeugung ist ringsum in die Außenhaut glatt eingeschäumt. Dadurch arbeitet das Gerät vibrationsarm und leise. Am Gehäuse bildet sich kein Schwitzwasser, und die glatte Außenhaut lässt sich leicht reinigen.



## FrostProtect

Um den optimalen Betrieb von Gefriergeräten auch bei niedrigen Umgebungstemperaturen zu gewährleisten, sind die Geräte durch FrostProtect auf eine besondere Tiefentemperaturtauglichkeit bis  $-15^{\circ}\text{C}$  ausgelegt. Sinkt die Umgebungstemperatur unter  $+10^{\circ}\text{C}$  arbeiten sie weiterhin effizient.



## Integrierte Beleuchtung

Die integrierte Beleuchtung im Truhendeckel sorgt für optimale Ausleuchtung und erleichtert die Übersicht über das eingelagerte Gefriergut. Gehäuse und Deckel der Gefriertruhen sind aus pulverbeschichtetem Stahlblech gefertigt. Dies garantiert eine hohe Widerstandsfähigkeit und verhindert Korrosion.



## SuperFrost-Automatik

Mit der SuperFrost-Automatik werden Lebensmittel besonders vitamin-schonend eingefroren. Sobald der Einfriervorgang abgeschlossen ist, schaltet die SuperFrost-Automatik auf Normalbetrieb zurück.



Datenblatt

←168→



## CFd 2505

Plus

Energieeffizienzklasse:	
Energieverbrauch Jahr / 24 h:	188 / 0,515 kWh
Gesamtvolumen <sup>2</sup> :	359 l
Geräusch-Schallleistung / Geräusch-Klasse:	33 dB(A) / B SuperSilent
Sortimentsklasse:	2
Klimaklasse:	SN-T (+10 °C bis +43 °C)
Bis max. -15 °C Umgebungstemperatur einsetzbar	
Tür / Seitenwände:	Weiß / Weiß
Außenmaße in cm (H/B/T):	82,5 / 167,5 / 70,9



### Steuerung

- Elektronische Steuerung im Gehäuse, Tasten-Elektronik
- Thermometer mit digitaler Temperaturanzeige
- FrostControl
- Alarm bei Störung: optisch und akustisch
- Türalarm: optisch und akustisch

### Gefrierteil

- Vibrationsarm, leise und leicht zu reinigen durch eingeschäumten Verflüssiger
- LED-Beleuchtung
- Lagerzeit bei Störung: 50 h
- Gefriervermögen in 24 h: 15 kg
- 1 Kälteakku
- Tauwasserablauf
- Trennwand bestehend aus herausnehmbarem Gefrierblett – auch als Wasserauffangschale verwendbar
- 5 Einhängkörbe serienmäßig, 1 nachträglich lieferbar

### Ausstattungs-vorteile

- Griffmulde
- Wechselbare Türdichtung
- Verdecktes Türscharnier mit Öffnungsbegrenzung
- Schloss

UVP 1.249 €

<sup>2</sup> Gemäß Verordnung EU 2019/2016 bilden wir das Gesamtvolumen als ganze Zahl (abgerundet) und das Volumen der Tiefkühl- und Frischhaltefächer mit einer Stelle nach dem Komma ab. Die Bezeichnung „Volumen“ bezieht sich auf den in der aktuellen Verordnung genannten Begriff „Rauminhalt“. Das komplette Spektrum der Effizienzklassen finden Sie auf Seite 7. Entsprechend (EU) 2017/1369 6a.

## Gefriertruhen



←126→

Datenblatt



### CFd 2085

Plus

Energieeffizienzklasse:	<b>D</b> <small>A G</small>
Energieverbrauch Jahr / 24 h:	<b>162 / 0,443 kWh</b>
Gesamtvolumen <sup>2</sup> :	<b>248 l</b>
Geräusch-Schallleistung / Geräusch-Klasse:	<b>33 dB(A) / B SuperSilent</b>
Sortimentsklasse:	<b>2</b>
Klimaklasse:	<b>SN-T (+10 °C bis +43 °C)</b>
Bis max. -15 °C Umgebungstemperatur einsetzbar	
Tür / Seitenwände:	<b>Weiß / Weiß</b>
Außenmaße in cm (H/B/T):	<b>82,5 / 125,5 / 70,9</b>



#### Steuerung

- Elektronische Steuerung im Gehäuse, Tasten-Elektronik
- Thermometer mit digitaler Temperaturanzeige
- FrostControl
- Alarm bei Störung: optisch und akustisch
- Türalarm: optisch und akustisch

#### Gefrierteil **\*\*\***

- Vibrationsarm, leise und leicht zu reinigen durch eingeschäumten Verflüssiger
- LED-Beleuchtung
- Lagerzeit bei Störung: 50 h
- Gefriervermögen in 24 h: 10 kg
- 1 Kälteakku
- Tauwasserablauf
- Trennwand bestehend aus herausnehmbarem Gefriertablett – auch als Wasserauffangschale verwendbar
- 3 Einhängkörbe serienmäßig, 1 nachträglich lieferbar

#### Ausstattungs Vorteile

- Griffmulde
- Wechselbare Türdichtung
- Verdecktes Türscharnier mit Öffnungsbegrenzung
- Schloss

UVP 949 €



←105→

Datenblatt



### CFc 1875

Plus

Energieeffizienzklasse:	<b>C</b> <small>A G</small>
Energieverbrauch Jahr / 24 h:	<b>127 / 0,347 kWh</b>
Gesamtvolumen <sup>2</sup> :	<b>192 l</b>
Geräusch-Schallleistung / Geräusch-Klasse:	<b>32 dB(A) / B SuperSilent</b>
Sortimentsklasse:	<b>2</b>
Klimaklasse:	<b>SN-T (+10 °C bis +43 °C)</b>
Bis max. -15 °C Umgebungstemperatur einsetzbar	
Tür / Seitenwände:	<b>Weiß / Weiß</b>
Außenmaße in cm (H/B/T):	<b>82,5 / 104,5 / 70,2</b>



#### Steuerung

- Elektronische Steuerung, Tasten-Elektronik
- Thermometer mit digitaler Temperaturanzeige
- FrostControl
- Alarm bei Störung: optisch und akustisch
- Türalarm: optisch und akustisch

#### Gefrierteil **\*\*\***

- Vibrationsarm, leise und leicht zu reinigen durch eingeschäumten Verflüssiger
- LED-Beleuchtung
- Lagerzeit bei Störung: 50 h
- Gefriervermögen in 24 h: 10 kg
- 1 Kälteakku
- Tauwasserablauf
- Trennwand bestehend aus herausnehmbarem Gefriertablett – auch als Wasserauffangschale verwendbar
- 3 Einhängkörbe serienmäßig, 0 nachträglich lieferbar

#### Ausstattungs Vorteile

- Griffmulde
- Wechselbare Türdichtung
- Verdecktes Türscharnier mit Öffnungsbegrenzung

UVP 849 €



←168→

Datenblatt



**CFe 2500**  
Pure

Energieeffizienzklasse:	
Energieverbrauch Jahr / 24 h:	295 / 0,808 kWh
Gesamtvolumen <sup>2</sup> :	497 l
Geräusch-Schallleistung / Geräusch-Klasse:	33 dB(A) / B SuperSilent
Sortimentsklasse:	1
Klimaklasse:	SN-T (+10 °C bis +43 °C)
Bis max. -15 °C Umgebungstemperatur einsetzbar	
Tür / Seitenwände:	Weiß / Weiß
Außenmaße in cm (H/B/T):	82,5 / 167,5 / 70,2



**Steuerung**

- Elektronische Steuerung im Gehäuse, Tasten-Elektronik
- Thermometer mit digitaler Temperaturanzeige
- FrostControl
- Alarm bei Störung: optisch und akustisch
- Türalarm: optisch und akustisch

**Gefrierteil**

- Vibrationsarm, leise und leicht zu reinigen durch eingeschäumten Verflüssiger
- LED-Beleuchtung
- Lagerzeit bei Störung: 40 h
- Gefriervermögen in 24 h: 20 kg
- Tauwasserablauf
- Trennwand bestehend aus herausnehmbarem Gefriertablett – auch als Wasserauffangschale verwendbar
- 2 Einhängkörbe serienmäßig, 5 nachträglich lieferbar

**Ausstattungs-vorteile**

- Griffmulde
- Wechselbare Türdichtung
- Verdecktes Türscharnier mit Öffnungsbegrenzung

UVP 999 €



←105→

Datenblatt



**CFe 1870**  
Pure

Energieeffizienzklasse:	
Energieverbrauch Jahr / 24 h:	226 / 0,619 kWh
Gesamtvolumen <sup>2</sup> :	281 l
Geräusch-Schallleistung / Geräusch-Klasse:	33 dB(A) / B SuperSilent
Sortimentsklasse:	1
Klimaklasse:	SN-T (+10 °C bis +43 °C)
Bis max. -15 °C Umgebungstemperatur einsetzbar	
Tür / Seitenwände:	Weiß / Weiß
Außenmaße in cm (H/B/T):	82,5 / 104,5 / 70,2



**Steuerung**

- Elektronische Steuerung im Gehäuse, Tasten-Elektronik
- Thermometer mit digitaler Temperaturanzeige
- FrostControl
- Alarm bei Störung: optisch und akustisch
- Türalarm: optisch und akustisch

**Gefrierteil**

- Vibrationsarm, leise und leicht zu reinigen durch eingeschäumten Verflüssiger
- LED-Beleuchtung
- Lagerzeit bei Störung: 40 h
- Gefriervermögen in 24 h: 10 kg
- Tauwasserablauf
- Trennwand bestehend aus herausnehmbarem Gefriertablett – auch als Wasserauffangschale verwendbar
- 2 Einhängkörbe serienmäßig, 2 nachträglich lieferbar

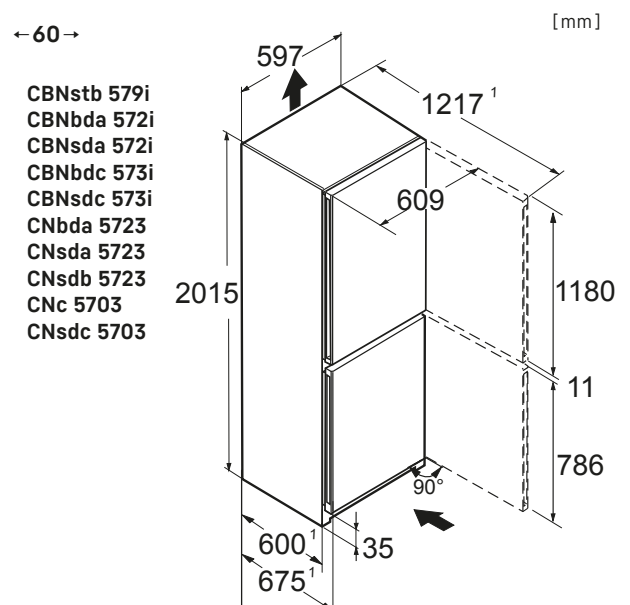
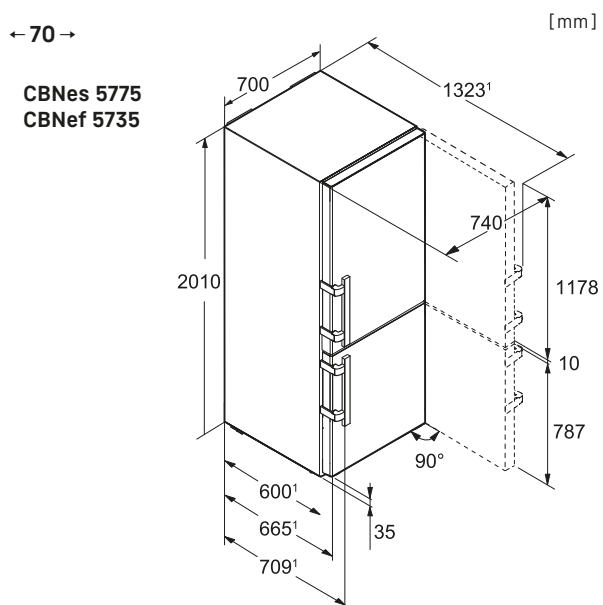
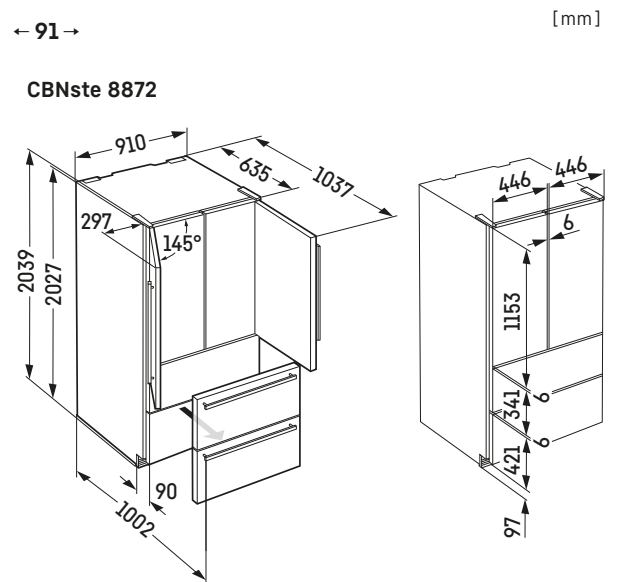
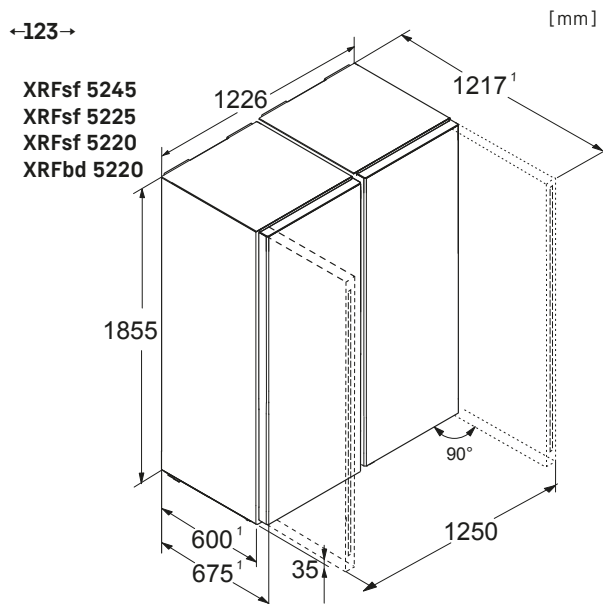
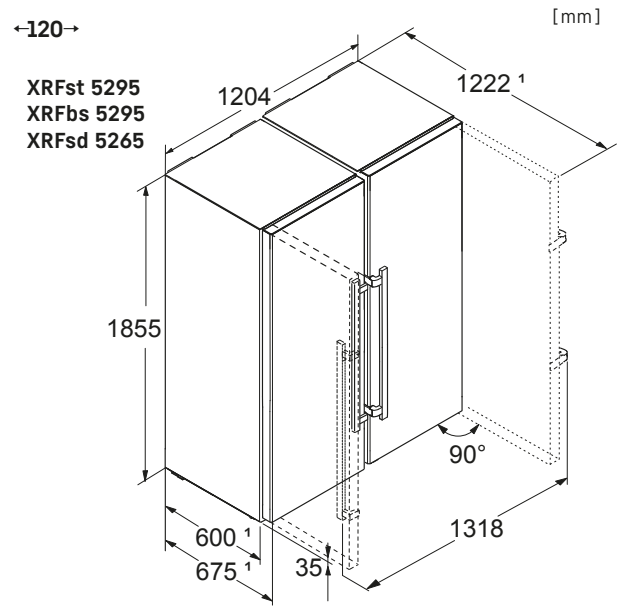
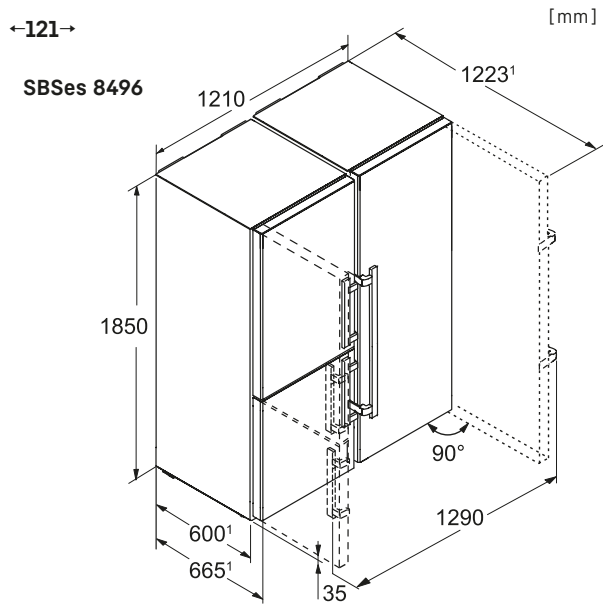
**Ausstattungs-vorteile**

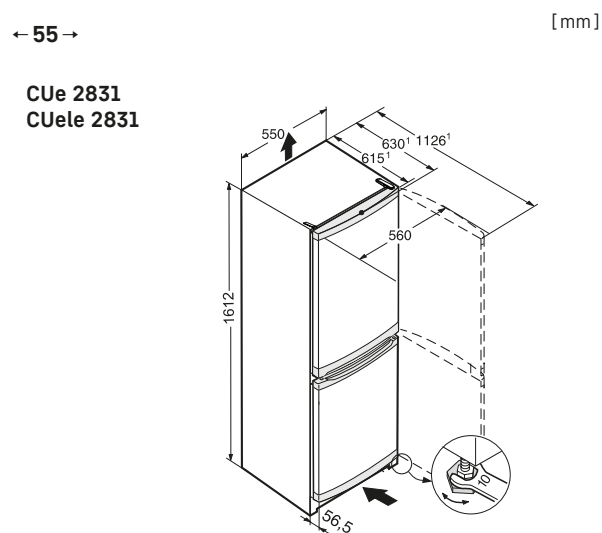
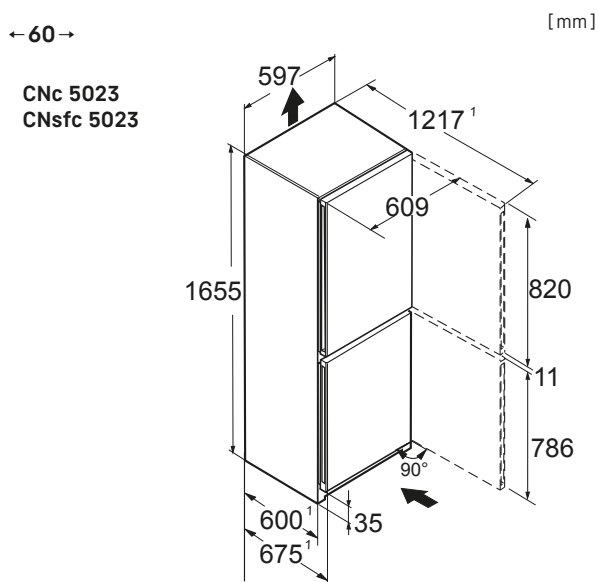
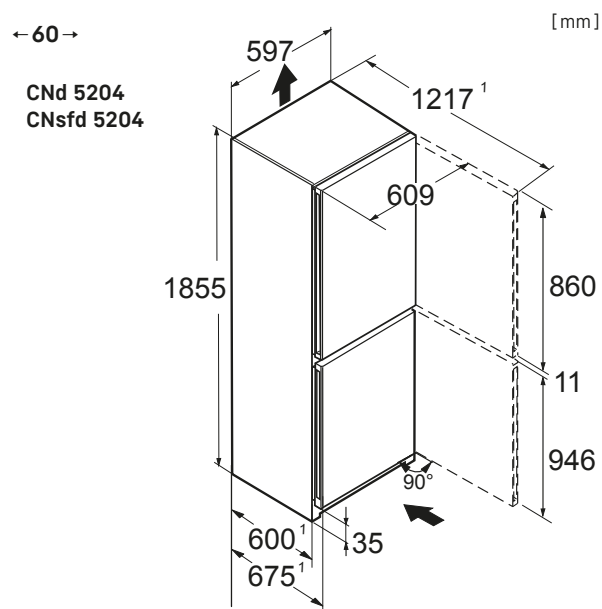
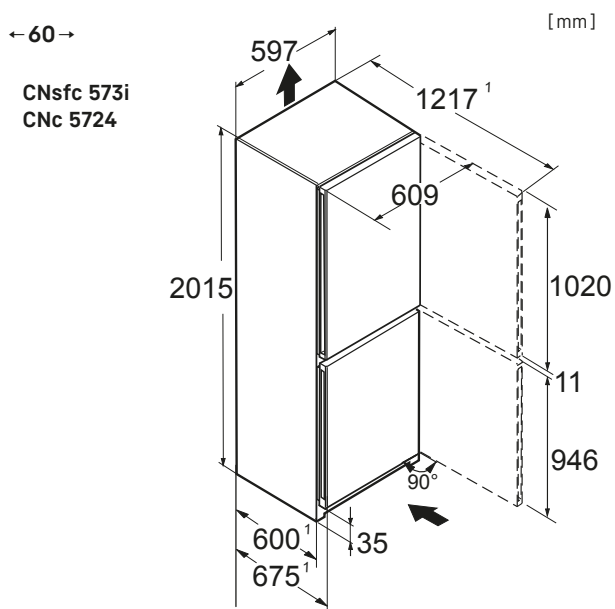
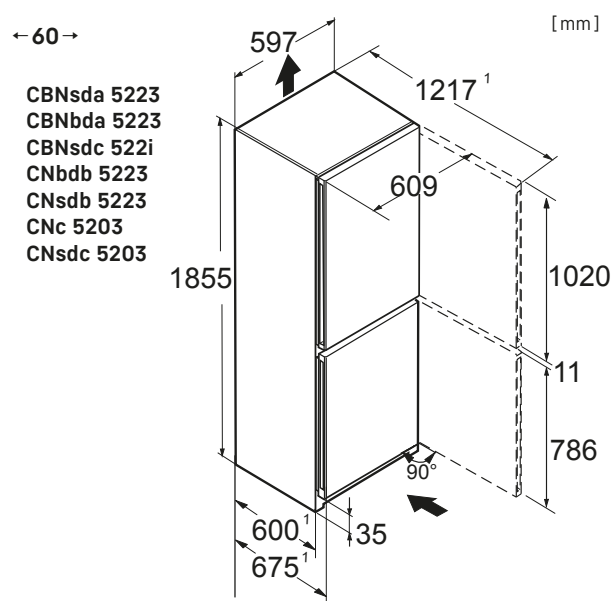
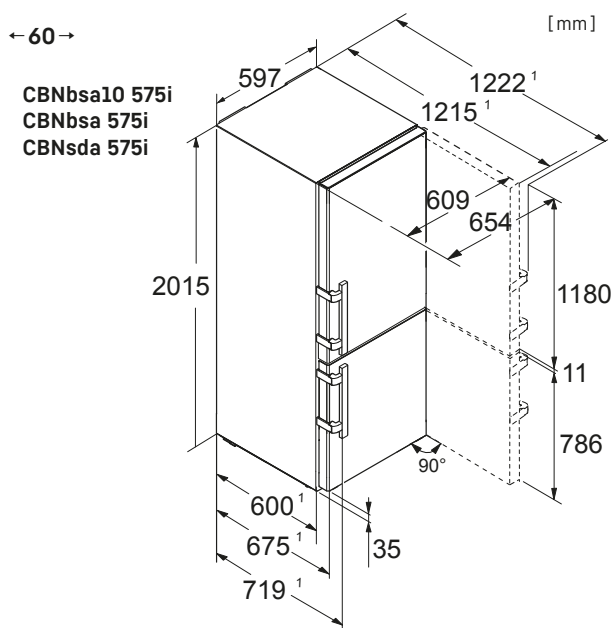
- Griffmulde
- Türanschlag links wechselbar/rechts wechselbar
- Wechselbare Türdichtung
- Verdecktes Türscharnier mit Öffnungsbegrenzung

UVP 699 €

<sup>2</sup> Gemäß Verordnung EU 2019/2016 bilden wir das Gesamtvolumen als ganze Zahl (abgerundet) und das Volumen der Tiefkühl- und Frischhaltefächer mit einer Stelle nach dem Komma ab. Die Bezeichnung „Volumen“ bezieht sich auf den in der aktuellen Verordnung genannten Begriff „Rauminhalt“. Das komplette Spektrum der Effizienzklassen finden Sie auf Seite 7. Entsprechend (EU) 2017/1369 6a.

# Skizzen



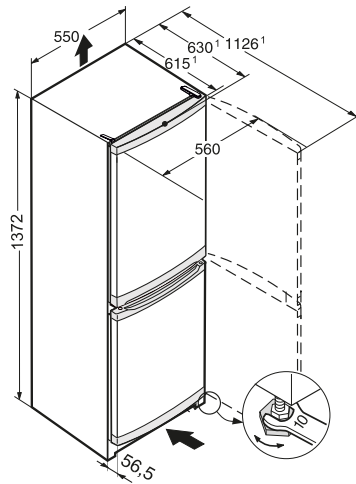


# Skizzen

← 55 →

[mm]

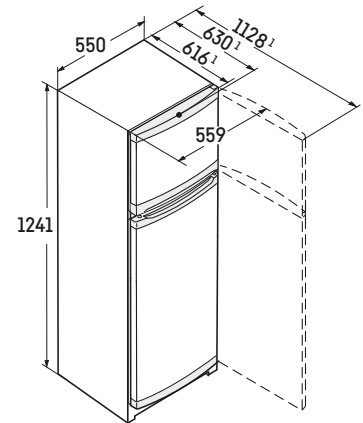
CUe 2331  
CUEle 2331



← 55 →

[mm]

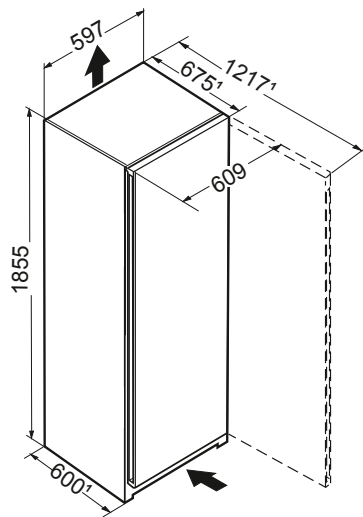
CTe 2131



← 60 →

[mm]

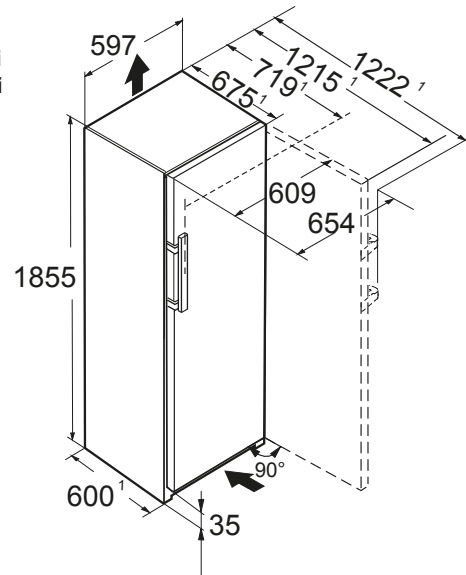
RBbsc 528i  
RBsfc 5220  
RBsfd 5221  
RDsfd 5220  
FNd 522i



← 60 →

[mm]

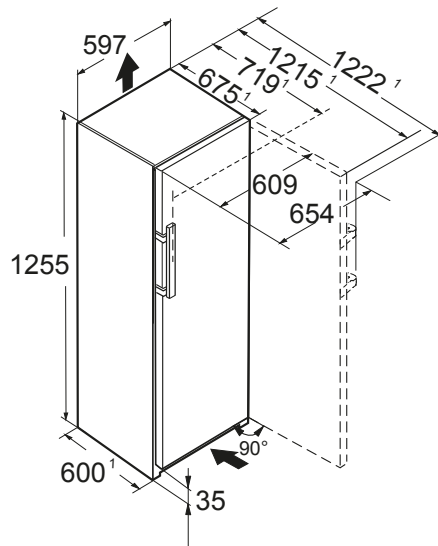
RBsdc 525i  
RBbsb 525i  
FNC 527i



← 60 →

[mm]

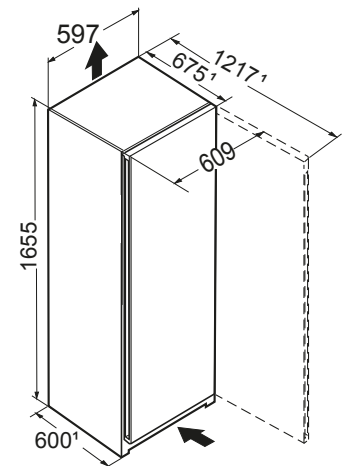
RBa30 425i  
FNb 425i



← 60 →

[mm]

Rd 5000  
FNd 5026

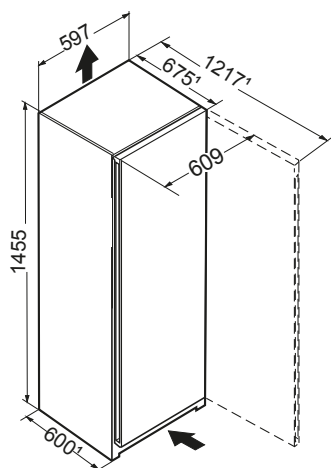




← 60 →

[mm]

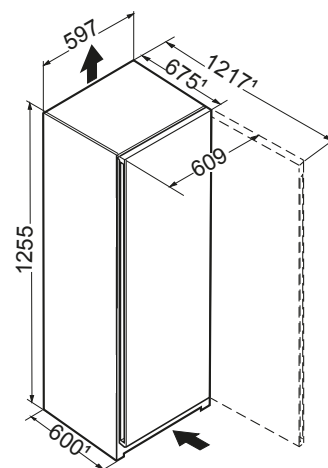
Rd 4600  
FNd 4625



← 60 →

[mm]

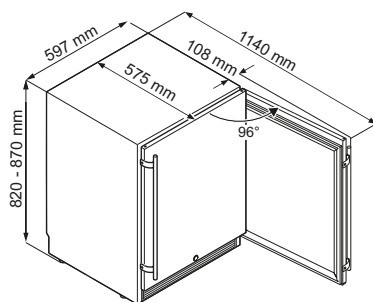
Rd 4200  
FNd 4224



← 60 →

[mm]

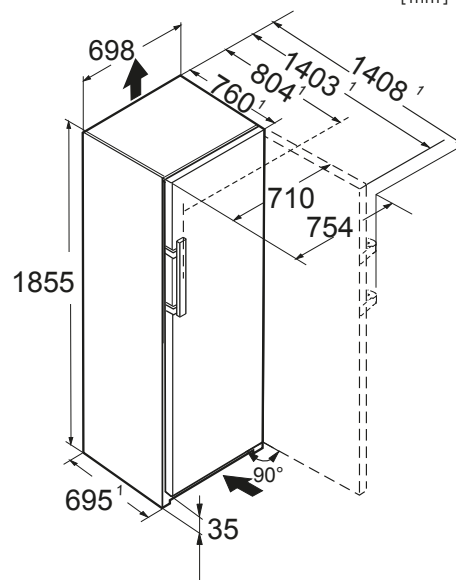
OKes 1750



← 70 →

[mm]

FNc 727i

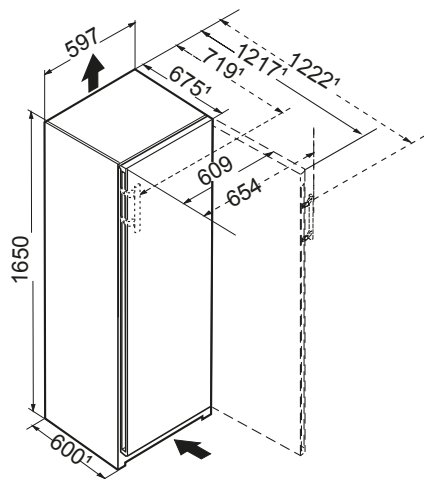


Standgeräte

← 60 →

[mm]

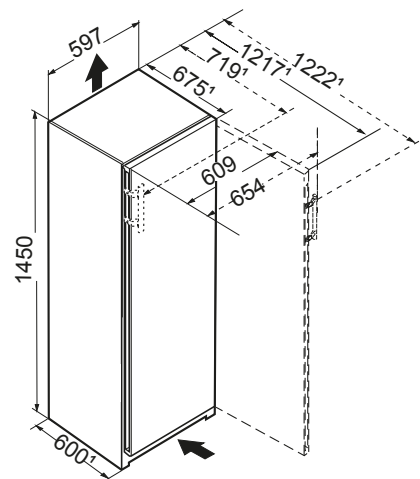
FNc 507i



← 60 →

[mm]

FNc 467i  
FNb 465i  
FNd 4655

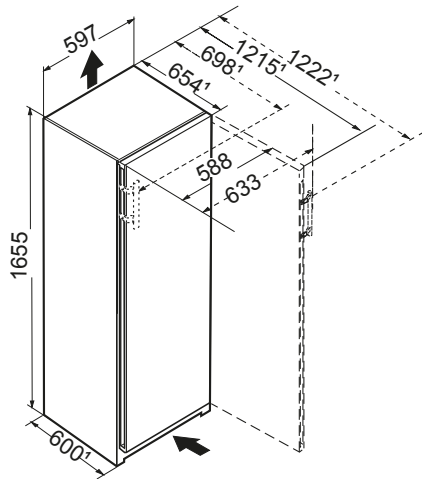


# Skizzen

← 60 →

[mm]

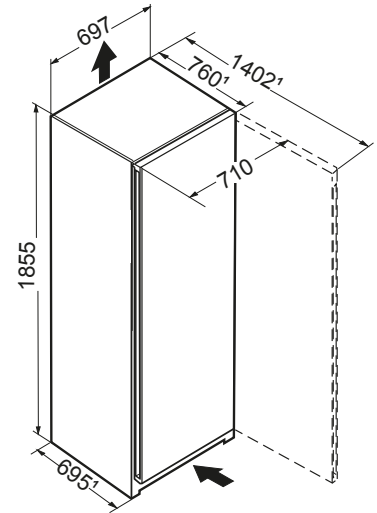
**FNb 505i**



← 70 →

[mm]

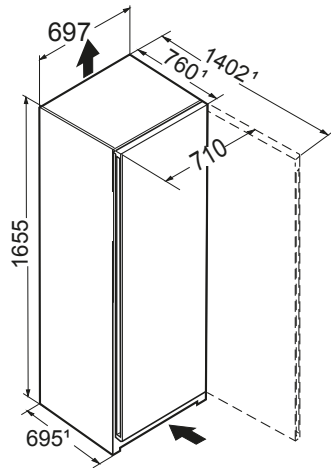
**FNc 7227**



← 70 →

[mm]

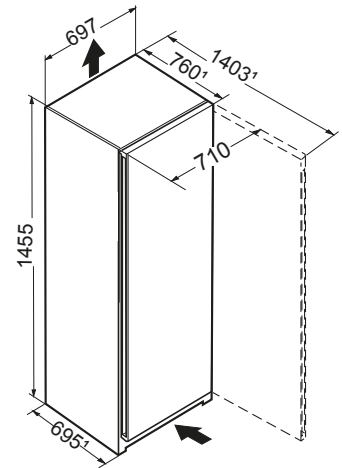
**FNc 7026**



← 70 →

[mm]

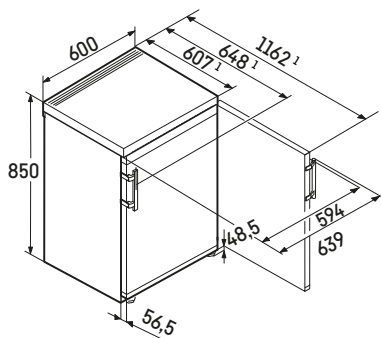
**FNa 6625  
FNc 6625**



← 60 →

[mm]

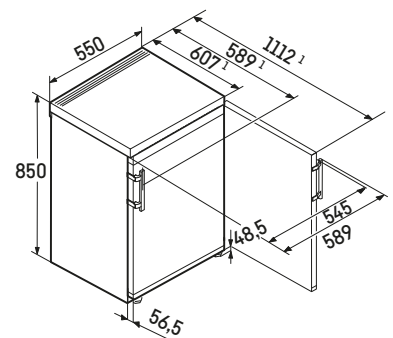
**Rci 1620  
Rci 1621  
Rdi 1620  
Rdi 1621**



← 55 →

[mm]

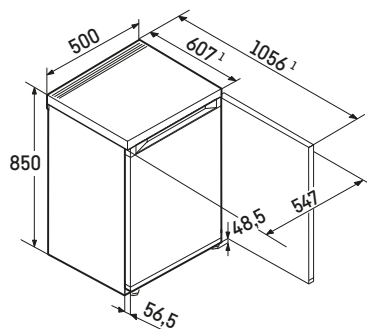
**Rc 1400  
Rc 1401  
Rd 1400  
Rd 1401**



← 50 →

[mm]

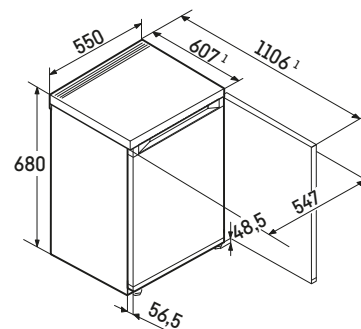
Rd 1200  
Rd 1201  
Re 1200  
Re 1201



← 55 →

[mm]

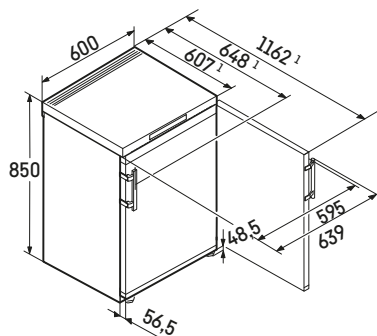
Re 1000



← 60 →

[mm]

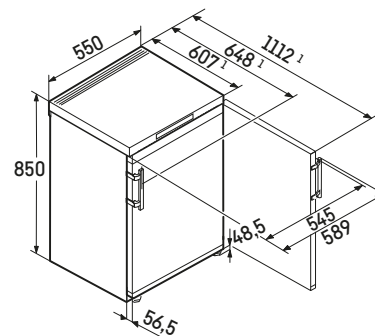
Fci 1624  
FNdi 1624



← 55 →

[mm]

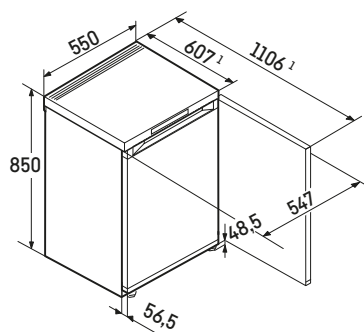
Fc 1404  
FNe 1404  
Fd 1404



← 55 →

[mm]

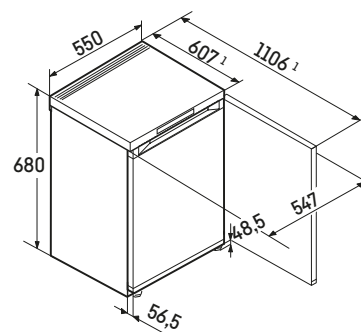
Fe 1414



← 55 →

[mm]

Fe 1003



Standgeräte

---

# Weingeräte

---



EWTgb 3583 Vinidor



Weingeräte

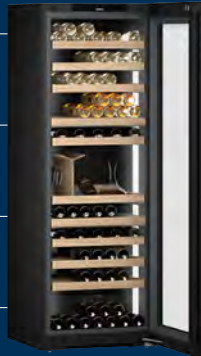
## Modellgruppen

Temperaturbereiche

+ 5 °C bis + 20 °C

+ 5 °C bis + 20 °C

+ 5 °C bis + 20 °C



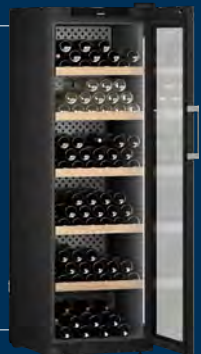
2  
Zones

3  
Zones

Unsere **Weintemperierschränke** bieten mit zwei oder drei Temperaturzonen, die unabhängig voneinander gradgenau von +5 °C bis +20 °C eingestellt werden können, höchste Flexibilität in der Anwendung. So lassen sich im Gerät mit drei Temperaturzonen gleichzeitig Rotweine, Weißweine und Champagner in der jeweils optimalen Genussstemperatur aufbewahren. Aber auch für die langfristige Lagerung von Weinen bieten diese Geräte die idealen Klimabedingungen. Durch die unterschiedliche Größe der Temperaturzonen und die absolut flexible Einstellung der Temperatur passen diese Geräte zu jedem individuellen Weinsortiment.

Temperaturbereich

+ 5 °C bis + 20 °C

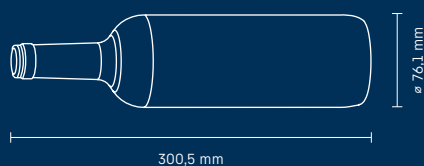


1  
Zone

**Weinlagerschränke** bieten Voraussetzungen wie in einem Weinkeller. In diesen Geräten herrscht im gesamten Innenraum eine konstante Temperatur. Diese kann je nach Bedarf von +5 °C bis +20 °C eingestellt werden. Weinlagerschränke sind speziell auf eine große Flaschenkapazität und für die Lagerung und Reifung ausgelegt, können aber auch einen größeren Weinvorrat in Genussstemperatur vorrätig halten.



**Kompaktgeräte** – Als Spezialist für Kühlen, Lagern und Temperieren bietet Liebherr Raumwunder für jeden Anlass. Perfekt in Szene setzen sich die effizienten Kompaktgeräte für frische Ideen. Für den ganz kleinen Weinvorrat bietet der kompakte Weinlagerschrank genau das passende Maß. Wertvolle Zigarren werden unter optimalen Lagerbedingungen im Humidor aufbewahrt.



### Bordeauxflaschengröße (0,75 l)

Alle Angaben zur Flaschenkapazität beziehen sich auf diese Abmessungen.

Wein-Einbaugeräte

Wein-Unterbaugeräte

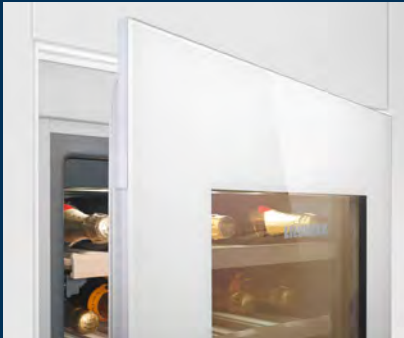
Nischenhöhe in cm	178	122	88	45	82 87
<b>Weinklima-schränke</b>	EW Tgb 3583 S. 338 EW Tdf 3553 S. 339	EW Tgb 2383 S. 340 EW Tdf 2353 S. 341	EW Tgb 1683 S. 342 EW Tdf 1653 S. 343		UW Tgb 1682 S. 345 UW Tes 1672 S. 346
<b>Weinlager-schränke</b>				WK Egb 582 S. 344	UW Kes 1752 S. 347

Wein-Standgeräte

Kompaktgeräte

Breite in cm	← 75 →	← 70 →	← 60 →	← 42 →
<b>Weintemperier-schränke</b>		WPgbi 7483 S. 352 WPgbi 7473 S. 352 WPgbi 7472 S. 353	WPgbi 5273 S. 354 WPgbi 5272 S. 354 WPbsi 5252 S. 355 WSbsi 5252 S. 356 WPsd 5252 S. 356 WPbsi 5052 S. 357 WPsd 4652 S. 357 WTes 1672 S. 369	
<b>Weinlager-schränke</b>	WSbli 7731 S. 362		WSbli 5231 S. 362 WPbli 5231 S. 363 WPbli 5031 S. 364 WSbli 5031 S. 364 WPbl 5001 S. 365 WSbl 5001 S. 365 WPbl 4601 S. 366 WSbl 4601 S. 366 WPbl 4201 S. 367 WSbl 4201 S. 367	WKes 653 S. 372
<b>Humidor</b>				ZKes 453 S. 373

# Ausstattungs-vorteile



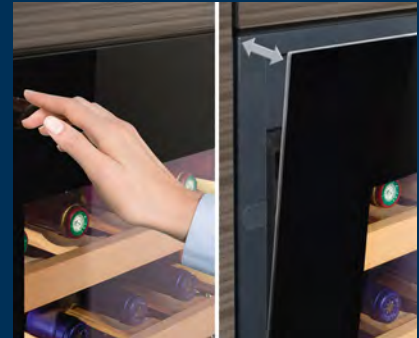
## Getönte Isolierglastür

Die getönte Isolierglastür gewährt neben dem sicheren UV-Schutz auch besten Einblick auf die Weine.



## SuperSilent

Die SuperSilent-Geräte sind aufgrund ihrer Bauweise und geräuschreduzierter Komponenten extrem leise.



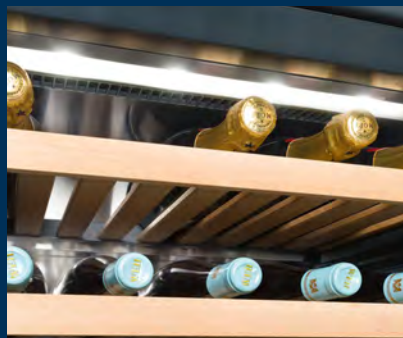
## TipOpen

Für die Integration in grifflose Küchenmöbel ist die grifflose, vollflächige Isolierglastür mit innovativer TipOpen-Technologie die perfekte Lösung. Die Glastür öffnet sich beim Antippen um einige Zentimeter. Wird die Tür nach 3 Sekunden nicht weiter geöffnet, schließt das SoftSystem sie wieder.



## Touch-Elektronik

Die innovative Touch-Elektronik mit LC-Display gewährleistet die konstante Einhaltung der gewählten Temperaturen in den einzelnen Weinsafes. Die digitale Temperaturanzeige informiert gradgenau über die eingestellten Werte. Durch sanftes Berühren der Touch-Bedienoberfläche lassen sich alle Funktionen einfach und sehr komfortabel verstellen.



## LED-Beleuchtung

Jeder Weinsafe verfügt über eine dimmbare und dauerhaft zuschaltbare LED-Beleuchtung, die eine gleichmäßige Ausleuchtung des Innenraumes gewährleistet. Durch die sehr geringe Wärmeentwicklung der LEDs können Weine problemlos dauerhaft beleuchtet präsentiert werden.



## SoftSystem-Schließdämpfung

Die SoftSystem-Schließdämpfung dämpft die Bewegung bei der Türschließung ab. So werden ein besonders sanftes Schließen gewährleistet und dem Wein schädliche Erschütterungen verhindert. Ab einem Öffnungswinkel von ca. 45° schließt die Tür zudem automatisch.





### Präsentationsbord

Das Präsentationsbord bringt erlesene Weine besonders zur Geltung und dient der Temperierung bereits geöffneter Flaschen. Mit dem flexiblen Bord lassen sich bis zu 6 Weinflaschen aufstellen. Dahinter bzw. daneben können Weine liegend gelagert werden.



### FreshAir-Aktivkohlefilter

Die Weinklimaschränke verfügen über einen leicht wechselbaren FreshAir-Aktivkohlefilter, der für eine optimale Luftqualität im Weinschrank sorgt.



### Zubehörschublade

Inkl. 2-teiligem Einlegerset für 6 Weingläser und Sommelier-set: ergänzt die Weinklimaschränke der 45er Nische zur 60er Nische. Erhältlich in Glas schwarz, Glas weiß und Edelstahl.



### Holzborde auf Teleskopschienen

Stabile Holzborde auf Teleskopschienen bieten gute Übersicht und bequemen Zugriff. Die handgefertigten Borde aus naturbelassenem Holz sind optimal auf die Lagerung von Bordeauxflaschen abgestimmt. Werden die Flaschen gegeneinander gelagert, lässt sich das Fassungsvermögen der Geräte voll ausschöpfen.



### Clip-Beschriftungssystem

Das flexible Clip-Beschriftungssystem schafft einen schnellen und geordneten Überblick über den Weinvorrat.



### Side-by-Side-Konzept

Mit dem Side-by-Side-Konzept können Kühl- und Gefriergeräte sowie Weinschränke ganz nach persönlichen Bedürfnissen platziert werden. Eine spezielle Technologie zum Klimaausgleich, zwischen Geräten mit starkem Temperaturgefälle, ermöglicht zahlreiche Kombinationen. Mehr Informationen ab Seite 38.

# Einbau-Weinklimaschrank

## EWTgb 3583

Vinidor

Flächenbündige Isolierglastür / integrierbares Einbaugerät

Energieeffizienzklasse:	<b>G</b>
Energieverbrauch Jahr / 24 h:	<b>165 / 0,452 kWh</b>
Max. Bordeauxflaschen 0,75 l:	<b>83<sup>3</sup></b>
Gesamtvolumen <sup>2</sup> :	<b>276 l</b>
Geräusch-Schallleistung / Geräusch-Klasse:	<b>32 dB(A) / B SuperSilent</b>
Sortimentsklasse:	<b>3</b>
Klimaklasse:	<b>SN (+10 °C bis +32 °C)</b>
Tür:	<b>Schwarze Isolierglastür, griff- und rahmenlos</b>
Nischenmaße in cm (H/B/T):	<b>177,2 - 178 / 56 - 57 / mind. 55</b>

2 Zones	Humidity Select	Fresh Air	UV Protect	Vibrate Safe	Steel Interior	LED	Soft System	Telescopic Rails
Tip Open	Super Silent	Presentation Board						

### Steuerung

- LC-Display im Innenraum, Touch-Elektronik
- Digitale Temperaturanzeige für beide Weinzonen
- Alarm bei Störung: optisch und akustisch
- Türalarm: akustisch
- Kindersicherung

### Weinteil

- 2 Temperaturzonen, regelbar zwischen +5 °C bis +20 °C
- 2 regelbare Kältekreisläufe
- Umluftkühlung, Frischluftzufuhr über FreshAir-Aktivkohlefilter
- Luftfeuchtigkeitsregulierung über zuschaltbare Ventilation
- LED Beleuchtung stufenlos dimmbar
- Borde aus Buchenholz

- 10 Ablageflächen, davon 8 auf Teleskopauszügen, davon 1 Präsentationsbord

### Ausstattungs-vorteile

- TipOpen
- Höhenverstellbare Stellfüße vorne
- Wechselbarer Türanschlag
- Wechselbare Türdichtung
- Verdecktes Türscharnier mit Öffnungsbegrenzung

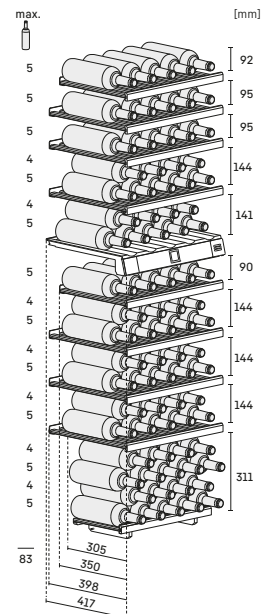
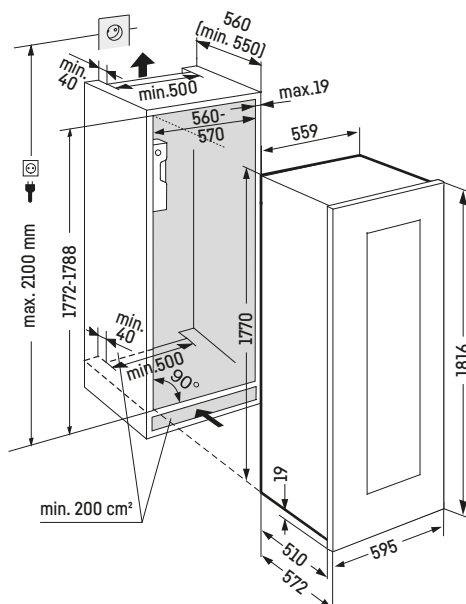
**UVP 4.299 €**

↑  
178  
↓



### Türmaße:

Breite 595 mm  
Höhe 1816 mm  
Tiefe 19 mm



Datenblatt



# EWTdf 3553

Vinidor

↑  
178  
↓

Isolierglastür / dekorfähiges Einbaugerät

Energieeffizienzklasse:	<b>G</b>
Energieverbrauch Jahr / 24 h:	<b>162 / 0,443 kWh</b>
Max. Bordeauxflaschen 0,75 l:	<b>80<sup>3</sup></b>
Gesamtvolumen <sup>2</sup> :	<b>259 l</b>
Geräusch-Schalleistung / Geräusch-Klasse:	<b>32 dB(A) / B SuperSilent</b>
Sortimentsklasse:	<b>3</b>
Klimaklasse:	<b>SN-ST (+10 °C bis +38 °C)</b>
Tür:	<b>Isolierglastür vorbereitet für dekorfähigen Rahmen</b>
Nischenmaße in cm (H/B/T):	<b>177,2 - 178 / 56 - 57 / mind. 55</b>

2 Zones	Humidity Select	Fresh Air	UV Protect	Vibrate Safe	Steel Interior	LED	Soft System	Telescopic Rails
Super Silent	Presentation Board							



### Steuerung

- LC-Display im Innenraum, Touch-Elektronik
- Digitale Temperaturanzeige für beide Weinzonen
- Alarm bei Störung: optisch und akustisch
- Türalarm: akustisch
- Kindersicherung

- 10 Ablageflächen, davon 8 auf Teleskopauszügen, davon 1 Präsentationsbord

### Ausstattungs-vorteile

- Höhenverstellbare Stellfüße vorne
- Wechselbarer Türanschlag
- Wechselbare Türdichtung
- Verdecktes Türscharnier mit Öffnungsbegrenzung
- Profilrahmen als Zubehör erhältlich Art.Nr.: 9901 573

### Weinteil

- 2 Temperaturzonen, regelbar zwischen +5 °C bis +20 °C
- 2 regelbare Kältekreisläufe
- Umluftkühlung, Frischluftzufuhr über FreshAir-Aktivkohlefilter
- Luftfeuchtigkeitsregulierung über zuschaltbare Ventilation
- LED Beleuchtung stufenlos dimmbar
- Borde aus Buchenholz

**UVP 3.699 €**

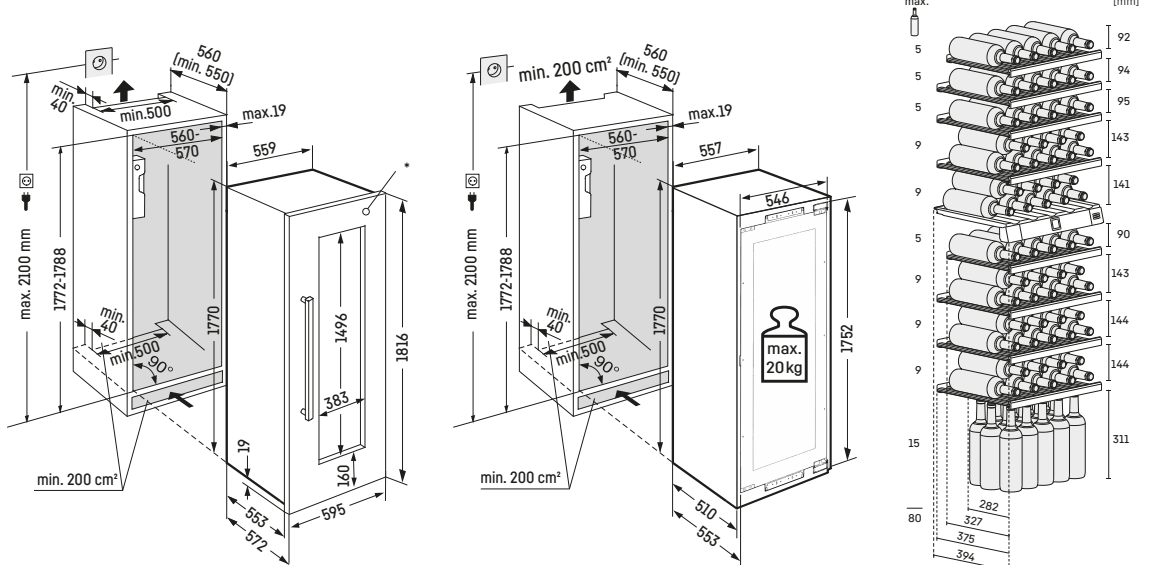
**Panelgewicht:**  
max. 20 kg

### Türmaße:

Breite 595 mm  
Höhe 1816 mm  
Tiefe 19 mm

\* Darstellung mit montiertem Edelstahlrahmen

Datenblatt



<sup>3</sup> Dieses Gerät ist ausschließlich zur Lagerung von Wein bestimmt. Maximale Bordeauxflaschen-Kapazität (0,75 l) auf Basis: H: 300,5 mm, ø: 76,1 mm. Das komplette Spektrum der Effizienzklassen finden Sie auf Seite 7. Entsprechend (EU) 2017/1369 6a.

# Einbau-Weinklimaschrank

## EWTgb 2383

Vinidor

Flächenbündige Isolierglastür / integrierbares Einbaugerät

Energieeffizienzklasse:	<b>G</b>
Energieverbrauch Jahr / 24 h:	<b>153 / 0,419 kWh</b>
Max. Bordeauxflaschen 0,75 l:	<b>51<sup>3</sup></b>
Gesamtvolumen <sup>2</sup> :	<b>171 l</b>
Geräusch-Schallleistung / Geräusch-Klasse:	<b>31 dB(A) / B SuperSilent</b>
Sortimentsklasse:	<b>3</b>
Klimaklasse:	<b>SN (+10 °C bis +32 °C)</b>
Tür:	<b>Schwarze Isolierglastür, griff- und rahmenlos</b>
Nischenmaße in cm (H/B/T):	<b>122 - 123,6 / 56 - 57 / mind. 55</b>

2 Zones	Humidity Select	Fresh Air	UV Protect	Vibrate Safe	Steel Interior	LED	Soft System	Telescopic Rails
Tip Open	Super Silent	Presentation Board						

### Steuerung

- LC-Display im Innenraum, Touch-Elektronik
- Digitale Temperaturanzeige für beide Weinzonen
- Alarm bei Störung: optisch und akustisch
- Türalarm: akustisch
- Kindersicherung

### Weinteil

- 2 Temperaturzonen, regelbar zwischen +5 °C bis +20 °C
- 2 regelbare Kältekreisläufe
- Umluftkühlung, Frischluftzufuhr über FreshAir-Aktivkohlefilter
- Luftfeuchtigkeitsregulierung über zuschaltbare Ventilation
- LED-Beleuchtung dauerhaft zuschaltbar, dimmbar
- Borde aus Buchenholz

- 6 Ablageflächen, davon 4 auf Teleskopauszügen, davon 1 Präsentationsbord

### Ausstattungs-vorteile

- TipOpen
- Höhenverstellbare Stellfüße vorne
- Wechselbarer Türanschlag
- Wechselbare Türdichtung
- Verdecktes Türscharnier mit Öffnungsbegrenzung

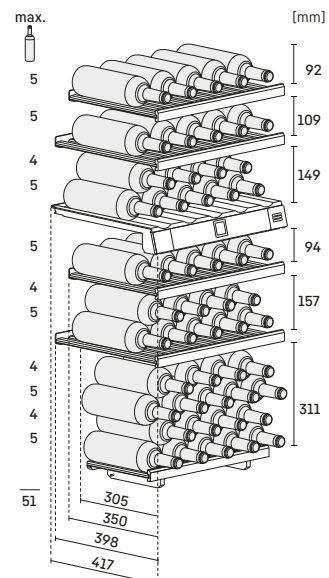
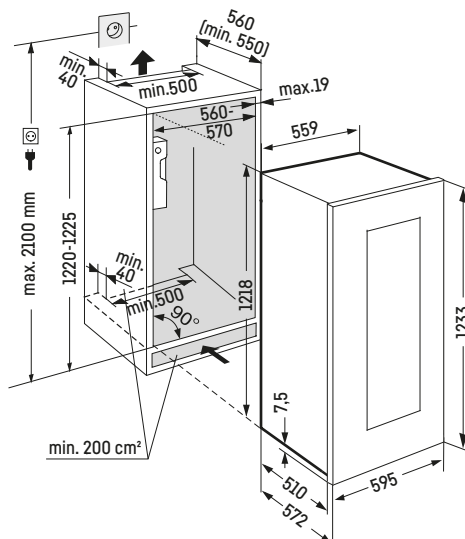
**UVP 3.699 €**

↑  
122  
↓



### Türmaße:

Breite 595 mm  
Höhe 1233 mm  
Tiefe 19 mm



Datenblatt



# EWTdf 2353

Vinidor

Isolierglastür / dekorfähiges Einbaugerät

Energieeffizienzklasse:	<b>G</b>
Energieverbrauch Jahr / 24 h:	<b>151 / 0,413 kWh</b>
Max. Bordeauxflaschen 0,75 l:	<b>48<sup>3</sup></b>
Gesamtvolumen <sup>2</sup> :	<b>159 l</b>
Geräusch-Schalleistung / Geräusch-Klasse:	<b>32 dB(A) / B SuperSilent</b>
Sortimentsklasse:	<b>3</b>
Klimaklasse:	<b>SN-ST (+10 °C bis +38 °C)</b>
Tür:	<b>Isolierglastür vorbereitet für dekorfähigen Rahmen</b>
Nischenmaße in cm (H/B/T):	<b>122 - 123,6 / 56 - 57 / mind. 55</b>

2 Zones	Humidity Select	Fresh Air	UV Protect	Vibrate Safe	Steel Interior	LED	Soft System	Telescopic Rails
Super Silent	Presentation Board							

↑  
122  
↓



### Steuerung

- LC-Display im Innenraum, Touch-Elektronik
- Digitale Temperaturanzeige für beide Weinzonen
- Alarm bei Störung: optisch und akustisch
- Türalarm: akustisch
- Kindersicherung

- 6 Ablageflächen, davon 4 auf Teleskopauszügen, davon 1 Präsentationsbord

### Ausstattungs-vorteile

- Höhenverstellbare Stellfüße vorne
- Wechselbarer Türanschlag
- Wechselbare Türdichtung
- Verdecktes Türscharnier mit Öffnungsbegrenzung
- Profilrahmen als Zubehör erhältlich Art.Nr.: 9901 575

### Weinteil

- 2 Temperaturzonen, regelbar zwischen +5 °C bis +20 °C
- 2 regelbare Kältekreisläufe
- Umluftkühlung, Frischluftzufuhr über FreshAir-Aktivkohlefilter
- Luftfeuchtigkeitsregulierung über zuschaltbare Ventilation
- LED Beleuchtung stufenlos dimmbar
- Borde aus Buchenholz

**UVP 2.999 €**

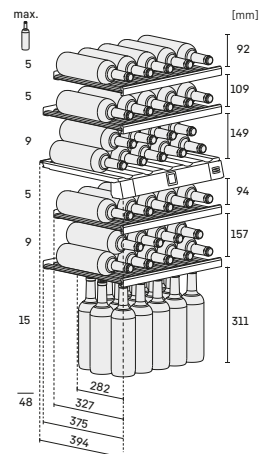
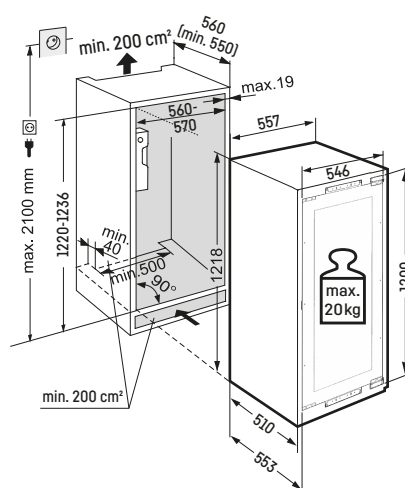
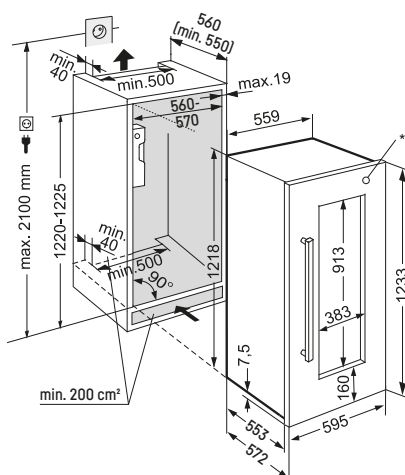
**Panelgewicht:**  
max. 20 kg

### Türmaße:

Breite 595 mm  
Höhe 1233 mm  
Tiefe 19 mm

\* Darstellung mit montiertem Edelstahlrahmen

Datenblatt



Weingeräte

<sup>3</sup> Dieses Gerät ist ausschließlich zur Lagerung von Wein bestimmt. Maximale Bordeauxflaschen-Kapazität (0,75 l) auf Basis: H: 300,5 mm, ø: 76,1 mm. Das komplette Spektrum der Effizienzklassen finden Sie auf Seite 7. Entsprechend (EU) 2017/1369 6a.

# Einbau-Weinklimaschrank

## EWTgb 1683

Vinidor

Flächenbündige Isolierglastür / integrierbares Einbaugerät

Energieeffizienzklasse:	<b>G</b>
Energieverbrauch Jahr / 24 h:	<b>143 / 0,391 kWh</b>
Max. Bordeauxflaschen 0,75 l:	<b>33<sup>3</sup></b>
Gesamtvolumen <sup>2</sup> :	<b>105 l</b>
Geräusch-Schalleistung / Geräusch-Klasse:	<b>32 dB(A) / B SuperSilent</b>
Sortimentsklasse:	<b>3</b>
Klimaklasse:	<b>SN (+10 °C bis +32 °C)</b>
Tür:	<b>Schwarze Isolierglastür, griff- und rahmenlos</b>
Nischenmaße in cm (H/B/T):	<b>87,4 - 89 / 56 - 57 / mind. 55</b>

2 Zones	Humidity Select	Fresh Air	UV Protect	Vibrate Safe	Steel Interior	LED	Soft System	Telescopic Rails
Tip Open	Super Silent	Presentation Board						

### Steuerung

- LC-Display im Innenraum, Touch-Elektronik
- Digitale Temperaturanzeige für beide Weinzonen
- Alarm bei Störung: optisch und akustisch
- Türalarm: akustisch
- Kindersicherung

- 4 Ablageflächen, davon 2 auf Teleskopauszügen, davon 1 Präsentationsbord

### Ausstattungs-vorteile

- TipOpen
- Höhenverstellbare Stellfüße vorne
- Wechselbarer Türanschlag
- Verdecktes Türscharnier mit Öffnungsbegrenzung

### Weinteil

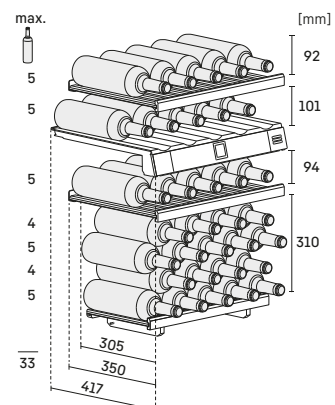
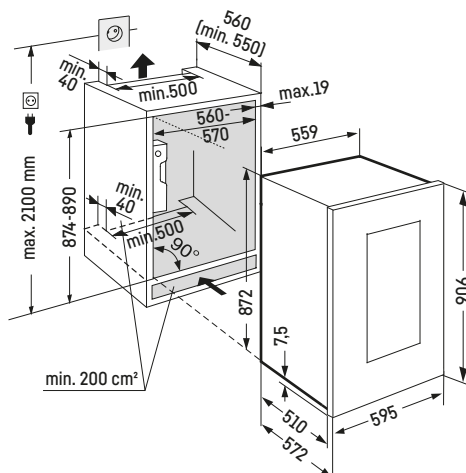
- 2 Temperaturzonen, regelbar zwischen +5 °C bis +20 °C
- 2 regelbare Kältekreisläufe
- Umluftkühlung, Frischluftzufuhr über FreshAir-Aktivkohlefilter
- Luftfeuchtigkeitsregulierung über zuschaltbare Ventilation
- LED Beleuchtung stufenlos dimmbar
- Borde aus Buchenholz

**UVP 2.999 €**



### Türmaße:

Breite 595 mm  
Höhe 906 mm  
Tiefe 19 mm



Datenblatt



# EWTdf 1653

Vinidor

Isolierglastür / dekorfähiges Einbaugerät

Energieeffizienzklasse:	<b>G</b>
Energieverbrauch Jahr / 24 h:	<b>142 / 0,389 kWh</b>
Max. Bordeauxflaschen 0,75 l:	<b>30<sup>3</sup></b>
Gesamtvolumen <sup>2</sup> :	<b>97 l</b>
Geräusch-Schalleistung / Geräusch-Klasse:	<b>32 dB(A) / B SuperSilent</b>
Sortimentsklasse:	<b>3</b>
Klimaklasse:	<b>SN-ST (+10 °C bis +38 °C)</b>
Tür:	<b>Isolierglastür vorbereitet für dekorfähigen Rahmen</b>
Nischenmaße in cm (H/B/T):	<b>87,4 - 89 / 56 - 57 / mind. 55</b>

2 Zones	Humidity Select	Fresh Air	UV Protect	Vibrate Safe	Steel Interior	LED	Soft System	Telescopic Rails
Super Silent	Presentation Board							

↑  
88  
↓

### Steuerung

- LC-Display im Innenraum, Touch-Elektronik
- Digitale Temperaturanzeige für beide Weinzonen
- Alarm bei Störung: optisch und akustisch
- Türalarm: akustisch
- Kindersicherung

- 4 Ablageflächen, davon 2 auf Teleskopauszügen, davon 1 Präsentationsbord

### Ausstattungs-vorteile

- Höhenverstellbare Stellfüße vorne
- Wechselbarer Türanschlag
- Verdecktes Türscharnier mit Öffnungsbegrenzung
- Profilrahmen als Zubehör erhältlich Art.Nr.: 9901 577

### Weinteil

- 2 Temperaturzonen, regelbar zwischen +5 °C bis +20 °C
- 2 regelbare Kältekreisläufe
- Umluftkühlung, Frischluftzufuhr über FreshAir-Aktivkohlefilter
- Luftfeuchtigkeitsregulierung über zuschaltbare Ventilation
- LED Beleuchtung stufenlos dimmbar
- Borde aus Buchenholz

**UVP 2.499 €**



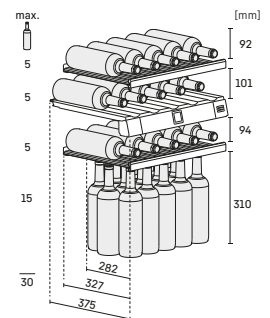
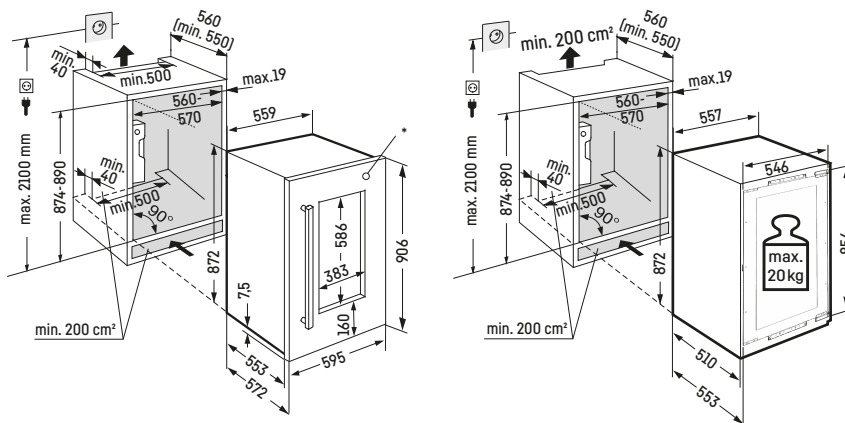
### Paneelgewicht:

max. 20 kg

### Türmaße:

Breite 595 mm  
Höhe 906 mm  
Tiefe 19 mm

\* Darstellung mit montiertem Edelstahlrahmen



Datenblatt



<sup>3</sup> Dieses Gerät ist ausschließlich zur Lagerung von Wein bestimmt. Maximale Bordeauxflaschen-Kapazität (0,75 l) auf Basis: H: 300,5 mm, ø: 76,1 mm. Das komplette Spektrum der Effizienzklassen finden Sie auf Seite 7. Entsprechend (EU) 2017/1369 6a.

# Einbau-Weinlagerschrank

## WKEgb 582

GrandCru

Flächenbündige Isolierglastür / integrierbares Einbaugerät

Energieeffizienzklasse:	<b>G</b>
Energieverbrauch Jahr / 24 h:	<b>116 / 0,317 kWh</b>
Max. Bordeauxflaschen 0,75 l:	<b>18<sup>3*</sup></b>
Gesamtvolumen <sup>2</sup> :	<b>47 l</b>
Geräusch-Schallleistung / Geräusch-Klasse:	<b>32 dB(A) / B SuperSilent</b>
Sortimentsklasse:	<b>3</b>
Klimaklasse:	<b>SN-ST (+10 °C bis +38 °C)</b>
Tür:	<b>Schwarze Isolierglastür, griff- und rahmenlos</b>
Nischenmaße in cm (H/B/T):	<b>45,2 / 56 - 57 / mind. 55</b>

1 Zone	Humidity Select	Fresh Air	UV Protect	Vibrate Safe	Steel Interior	Light Column	Soft System	Telescopic Rails
Tip Open	Super Silent							

### Steuerung

- LC-Display im Innenraum, Touch-Elektronik
- Digitale Temperaturanzeige
- Alarm bei Störung: optisch und akustisch
- Türalarm: akustisch
- Kindersicherung

### Weinteil

- 1 Temperaturzone, regelbar zwischen +5 °C bis +20 °C
- Umluftkühlung, Frischluftzufuhr über FreshAir-Aktivkohlefilter
- Luftfeuchtigkeitsregulierung über zuschaltbare Ventilation
- LED-Beleuchtung dauerhaft zuschaltbar, dimmbar
- Borde aus Buchenholz
- 3 Ablageflächen, davon 2 auf Teleskopauszügen

### Ausstattungs-vorteile

- Klapptüröffnung mit TipOpen
- Verdecktes Türscharnier mit Öffnungsbegrenzung

**UVP 2.199 €**

\* Max. 18 Bordeauxflaschen bei Längseinlagerung, Querlagerung für höhere Flaschen möglich (max. 12 Flaschen). Bitte Innenmaße beachten.

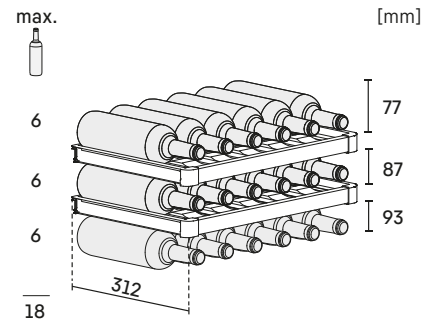
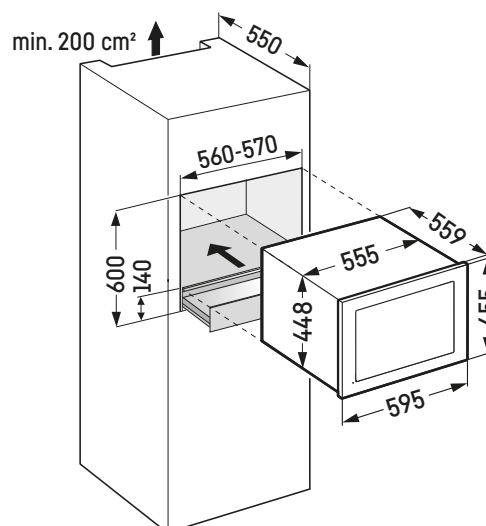
↑  
45  
↓



### Türmaße:

Breite 595 mm  
Höhe 450 mm  
Tiefe 35 mm

Griff- und rahmenlose Glastür.



Datenblatt





# UWTgb 1682

Vinidor

Flächenbündig / Unterbaugerät

Energieeffizienzklasse:	<b>G</b> <small>A B C D E F G</small>
Energieverbrauch Jahr / 24 h:	<b>138 / 0,378 kWh</b>
Max. Bordeauxflaschen 0,75 l:	<b>34<sup>3</sup></b>
Gesamtvolumen <sup>2</sup> :	<b>94 l</b>
Geräusch-Schalleistung / Geräusch-Klasse:	<b>35 dB(A) / B SuperSilent</b>
Sortimentsklasse:	<b>3</b>
Klimaklasse:	<b>SN-ST (+10 °C bis +38 °C)</b>
Tür:	<b>Schwarze Isolierglastür, griff- und rahmenlos</b>
Nischenmaße in cm (H / B / T):	<b>82 - 87 / 60 / mind. 58</b>

2 Zones	Humidity Select	Fresh Air	UV Protect	Vibrate Safe	Steel Interior	LED	Soft System	Telescopic Rails
Tip Open	Super Silent							

↑  
82-87  
↓

### Steuerung

- LC-Display im Innenraum, Touch-Elektronik
- Digitale Temperaturanzeige für beide Weinzonen
- Alarm bei Störung: optisch und akustisch
- Türalarm: akustisch
- Kindersicherung

### Ausstattungs-vorteile

- TipOpen
- Höhenverstellbare Stellfüße vorne und hinten
- Wechselbarer Türanschlag
- Verdecktes Türscharnier mit Öffnungsbegrenzung

**UVP 3.299 €**

### Weinteil

- 2 Temperaturzonen, regelbar zwischen +5 °C bis +20 °C
- 2 regelbare Kältekreisläufe
- Umluftkühlung, Frischluftzufuhr über FreshAir-Aktivkohlefilter
- Luftfeuchtigkeitsregulierung über zuschaltbare Ventilation
- LED-Beleuchtung dauerhaft zuschaltbar, dimmbar
- Borde aus Buchenholz
- 5 Ablageflächen, davon 3 auf Teleskopauszügen



### Türmaße:

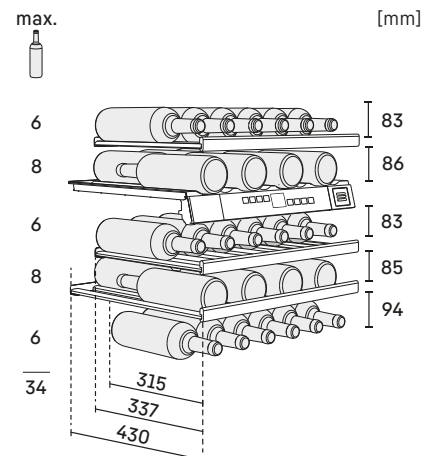
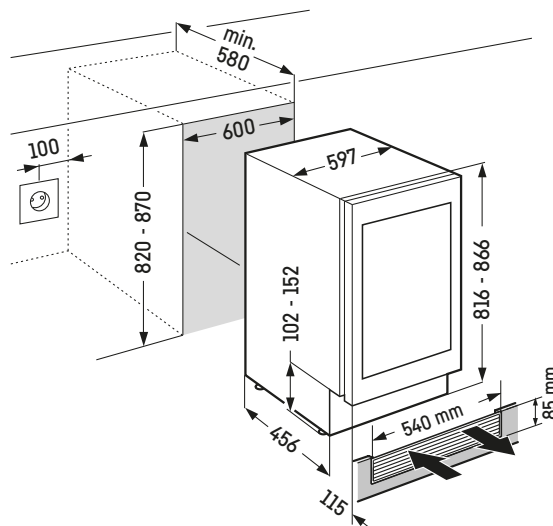
Breite 596 mm  
Höhe 717 mm  
Tiefe 39 mm

Griff- und rahmenlose Glastür.

### Unterbau:

Sockel über Stellschrauben um 50 mm höhenverstellbar, Zu- und Abluft erfolgt ausschließlich über beiliegendes Lüftungsgitter. Eine Arbeitsplattenausparung ist nicht erforderlich.

Datenblatt



Weingeräte

<sup>3</sup> Dieses Gerät ist ausschließlich zur Lagerung von Wein bestimmt. Maximale Bordeauxflaschen-Kapazität (0,75 l) auf Basis: H: 300,5 mm, ø: 76,1 mm. Das komplette Spektrum der Effizienzklassen finden Sie auf Seite 7. Entsprechend (EU) 2017/1369 6a.

## Unterbau-Weinklimaschrank

# UWTeS 1672

Vinidor

Flächenbündig / Unterbaugerät

Energieeffizienzklasse:	<b>G</b>
Energieverbrauch Jahr / 24 h:	<b>142 / 0,389 kWh</b>
Max. Bordeauxflaschen 0,75 l:	<b>34<sup>3</sup></b>
Gesamtvolumen <sup>2</sup> :	<b>94 l</b>
Geräusch-Schallleistung / Geräusch-Klasse:	<b>38 dB(A) / C</b>
Sortimentsklasse:	<b>3</b>
Klimaklasse:	<b>SN-ST (+10 °C bis +38 °C)</b>
Tür:	<b>Isolierglastür mit Edelstahlrahmen, -griff</b>
Nischenmaße in cm (H/B/T):	<b>82 - 87 / 60 / mind. 58</b>



### Steuerung

- MagicEye im Innenraum, Tasten-Elektronik
- Digitale Temperaturanzeige für beide Weinzonen
- Alarm bei Störung: optisch und akustisch
- Türalarm: akustisch
- Kindersicherung

### Ausstattungs-vorteile

- Aluminium-Stangengriff
- Höhenverstellbare Stellfüße vorne und hinten
- Wechselbarer Türanschlag

**UVP 2.699 €**

### Weinteil

- 2 Temperaturzonen, regelbar zwischen +5 °C bis +20 °C
- 2 regelbare Kältekreisläufe
- Umluftkühlung, Frischluftzufuhr über FreshAir-Aktivkohlefilter
- Luftfeuchtigkeitsregulierung über zuschaltbare Ventilation
- LED-Beleuchtung dauerhaft zuschaltbar, dimmbar
- Borde aus Buchenholz
- 5 Ablageflächen, davon 3 auf Teleskopauszügen

↑  
**82-87**  
↓



### Türmaße:

Breite 592 mm  
Höhe 716 mm  
Tiefe 38 mm

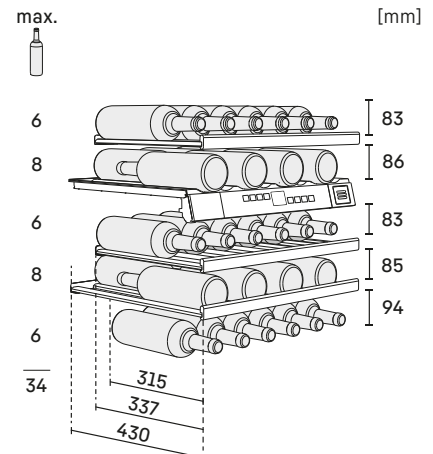
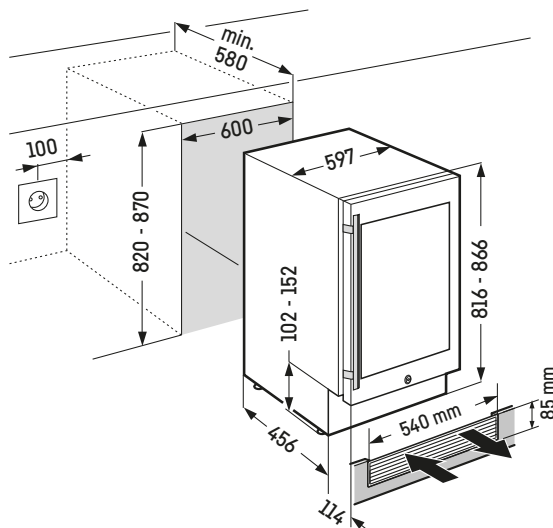
Glastüre mit Edelstahlrahmen.

### Unterbau:

Sockel über Stellschrauben um 50 mm höhenverstellbar, Zu- und Abluft erfolgt ausschließlich über beiliegendes Lüftungsgitter.

Eine Arbeitsplattenaussparung ist nicht erforderlich.

Datenblatt



# UWKes 1752

GrandCru

Flächenbündig / Unterbaugerät

Energieeffizienzklasse:	<b>G</b>
Energieverbrauch Jahr / 24 h:	<b>139 / 0,380 kWh</b>
Max. Bordeauxflaschen 0,75 l:	<b>46<sup>3</sup></b>
Gesamtvolumen <sup>2</sup> :	<b>110 l</b>
Geräusch-Schalleistung / Geräusch-Klasse:	<b>38 dB(A) / C</b>
Sortimentsklasse:	<b>3</b>
Klimaklasse:	<b>SN-ST (+10 °C bis +38 °C)</b>
Tür:	<b>Isolierglastür mit Edelstahlrahmen, -griff</b>
Nischenmaße in cm (H/B/T):	<b>82 - 87 / 60 - 61 / mind. 58</b>



### Steuerung

- MagicEye im Innenraum, Tasten-Elektronik
- Digitale Temperaturanzeige
- Alarm bei Störung: optisch und akustisch
- Türalarm: akustisch
- Kindersicherung

### Ausstattungs-vorteile

- Aluminium-Stangengriff
- Höhenverstellbare Stellfüße vorne und hinten
- Wechselbarer Türanschlag

**UVP 2.349 €**

### Weinteil

- 1 Temperaturzone, regelbar zwischen +5 °C bis +20 °C
- Umluftkühlung, Frischluftzufuhr über FreshAir-Aktivkohlefilter
- Luftfeuchtigkeitsregulierung über zuschaltbare Ventilation
- LED-Beleuchtung dauerhaft zuschaltbar
- Borde aus Buchenholz
- 4 Ablageflächen, davon 3 auf Teleskopauszügen

↑  
82-87  
↓



### Türmaße:

Breite 592 mm  
Höhe 716 mm  
Tiefe 38 mm

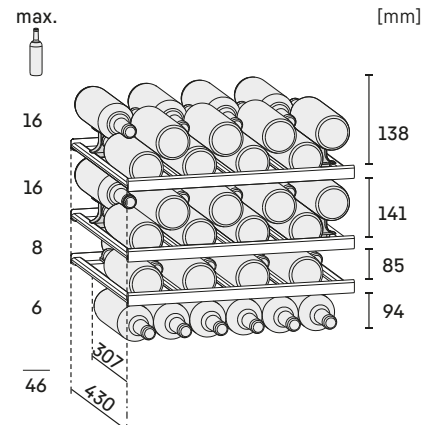
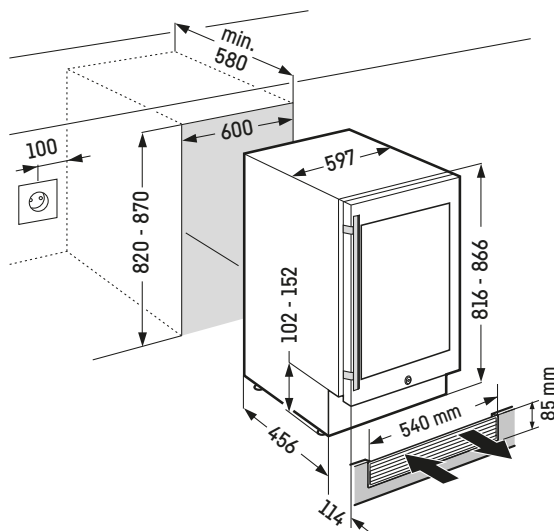
Glastüre mit Edelstahlrahmen.

### Unterbau:

Sockel über Stellschrauben um 50 mm höhenverstellbar, Zu- und Abluft erfolgt ausschließlich über beiliegendes Lüftungsgitter.

Eine Arbeitsplattenausparung ist nicht erforderlich.

Datenblatt



Weingeräte

<sup>3</sup> Dieses Gerät ist ausschließlich zur Lagerung von Wein bestimmt. Maximale Bordeauxflaschen-Kapazität (0,75 l) auf Basis: H: 300,5 mm, ø: 76,1 mm. Das komplette Spektrum der Effizienzklassen finden Sie auf Seite 7. Entsprechend (EU) 2017/1369 6a.

# Ausstattungs-vorteile



## TempProtect Plus

Doppelt abgesichert. Dank TempProtect Plus messen unsere Weintemperierschränke permanent mit zwei Temperatursensoren. Damit haben Sie die doppelte Gewissheit, dass Ihre Weine vor Temperaturschwankungen geschützt sind. Denn sobald auch nur ein Fühler eine kritische Temperaturänderung wahrnimmt, werden Sie sofort benachrichtigt. So können Sie besonders schnell reagieren.



## Luftfeuchteregulierung

Mit HumiditySelect kann die Luftfeuchte bei Vinidor-Modellen in zwei Stufen verstellt werden: Entfeuchten oder Befeuchten. Vinidor-Modelle sind mit HumidityControl in der StorageZone ausgestattet: Die Luftfeuchte kann zwischen 50% bis 80% RH\* eingestellt werden. Fällt der Wert auf unter 50% RH weist das Gerät darauf hin.



## UVProtect Plus

Dreifach hält besser. Die Weintemperierschränke mit Glastür bieten einmaligen Schutz vor UV-Strahlung: drei Schutzschichten, bestehend aus getöntem Glas und einer zweifachen Schicht aus aufgedampftem Metall. Diese sogenannte Low-E-Beschichtung schützt hocheffizient vor der weinschädigenden Sonneneinstrahlung.



## eDoorLock

Wenn im Leben eines sicher ist, dann Ihre Weine. Dafür sorgt das elektronische Türschloss – dieses lässt sich durch die Eingabe einer PIN entriegeln, um eine unbefugte Nutzung zu verhindern. Und effizienter ist es auch, denn die bequeme Entriegelung beschleunigt das Öffnen. Sie mögen es noch sicherer? Unsere SmartDevice-App informiert Sie stets, ob die Tür geöffnet oder geschlossen ist.



## FlexFit-Holzborde

Maßgeschneiderte Ablageflächen leicht gemacht: Passen Sie die FlexFit-Borde mit den verstellbaren Holzleisten exakt an jede Flasche an – selbst an Magnum-Flaschen. So sieht Ihre Weinsammlung aufgeräumt wie nie aus. Außerdem müssen Sie sich keine Sorgen machen, wenn mal ein Tropfen Rotwein daneben geht, denn verschmutzte Zierleisten lassen sich einfach ersetzen.



## BlackSteel-Interieur

Die ideale Kulisse für Ihre Weinsammlung: eine Rückwandblende in BlackSteel. Der markante schwarze Edelstahl verleiht dem Inneren Ihres Weintemperierschranks das gewisse Etwas. Doch der Look ist nur einer der Vorteile: Die Rückwand sorgt auch für eine ausgewogene Luftzirkulation und perfekt regulierte Luftfeuchtigkeit.



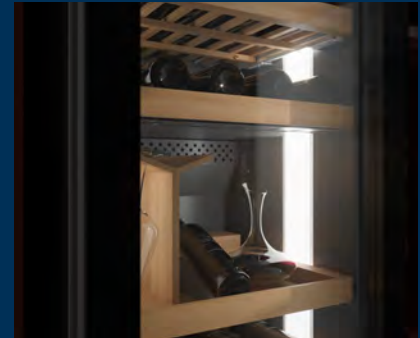
### SommelierBoard

Werten Sie Ihren Raum auf mit dem SommelierBoard. Dieses raffinierte Set präsentiert Ihre Weine, Gläser, Dekanter und Utensilien besonders elegant. Es sieht nicht nur fantastisch aus, sondern ist dank des integrierten Staufachs und der speziellen Arbeitsfläche zum Öffnen und Servieren von Wein auch extrem praktisch.



### VibrateSafe

Ihr Wein schätzt die Ruhe. Deshalb garantieren unsere Weintemperierschränke eine behutsame Aufbewahrung mit von Liebherr speziell entwickelten, besonders laufruhigen Kompressoren und stabilen Holzborden aus massivem Buchenholz. So kann Ihr Wein ruhig und ungestört reifen.



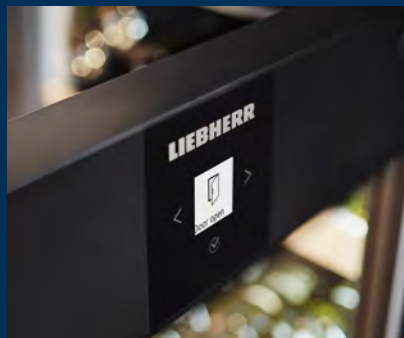
### LightTower

Eines der wichtigsten, aber am häufigsten vernachlässigten Designelemente ist das Licht. Geschickt eingesetzt kann es genau die richtige Stimmung zaubern, so wie bei unseren Glastürgeräten. Zwei vertikale Lichtleisten beleuchten Ihre Weinflaschen wie die Kunstwerke, die sie ja auch sind – und das wahlweise bei jedem Öffnen der Tür oder durchgehend. Sie entscheiden, genau wie über die Lichtintensität.



### FreshAir-Kohlefilter

Damit Ihr Wein bei optimaler Luftqualität reifen kann, verfügen alle Weintemperierschränke von Liebherr über Aktivkohlefilter, die Gerüche aller Art zuverlässig binden. So bleibt das Bouquet Ihres Weins unverfälscht. Um das auch langfristig zu gewährleisten, erinnert Sie ein Liebherr alle sechs Monate an einen Filterwechsel, den Sie bequem selbst ausführen können.



### Sicherheit

Eine hochwertige Weinsammlung zu schützen ist eine verantwortungsvolle Aufgabe. Deshalb sind unsere Weintemperierschränke mit einem umfassenden Sicherheitspaket ausgestattet. Ausgeklügelte Alarmfunktionen machen sich akustisch wie visuell bemerkbar bevor der Wein Schaden nehmen kann.



### SmartDeviceBox integriert

Haben Sie Ihren Wein überall im Blick. Der Vinidor Selection-Weinlager-schrank ist werkseitig vernetzt – so profitieren Sie von allen Vorteilen der SmartDevice-App. Mit ihr haben Sie überall Zugriff auf Ihr Gerät und können von unterwegs viele Einstellungen einsehen und ändern, zum Beispiel die Temperatur. Zudem erhalten Sie sicherheitsrelevante Informationen zum Gerät und Ihrem Wein aufs Smartphone.

\* Bei Temperaturen in Wohnumgebung. Für den Fall sehr trockener/kalter Umgebung, z. B. Kellerräume, empfiehlt sich zur Unterstützung des Systems die maßgeschneiderte Wasserbox aus unserem Zubehörprogramm.

## Serien

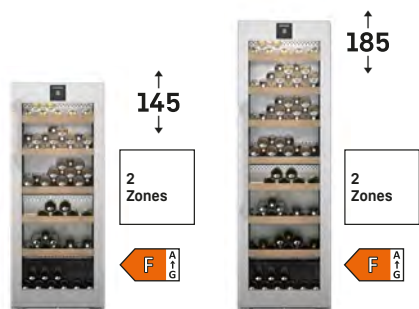
	<b>Vinidor</b>	<b>Vinidor Selection</b>
<b>Qualität</b>	<p>Konstante Temperaturhaltung</p> <p>Einstellbarer Temperaturbereich in 2 Zonen: +5 °C bis +20 °C</p> <p>Permanente Anzeige der Ist-Temperatur je Zone</p> <p>3-fach-UV- und Sicherheitsverglasung (UVProtect Plus)</p> <p>Vibrationsgedämpfte Lagerung (VibrateSafe)</p> <p>Wechselbare Türdichtung</p> <p>2 höhenverstellbare Stellfüße</p>	<p>Konstante Temperaturhaltung</p> <p>Einstellbarer Temperaturbereich in 2 oder 3 Zonen: +5 °C bis +20 °C</p> <p>Permanente Anzeige der Ist-Temperatur</p> <p>3-fach-UV- und Sicherheitsverglasung (UVProtect Plus)</p> <p>Vibrationsgedämpfte Lagerung (VibrateSafe)</p> <p>Wechselbare Türdichtung</p> <p>2 höhenverstellbare Stellfüße</p>
<b>Wohlfühl- klima</b>	<p>Verstellbare Luftfeuchte dank HumiditySelect</p> <p>FreshAir-Filter im Zonentrenner mit Austauscherrinnerung</p> <p>Temperatureinstellung in 1-°C-Schritten</p>	<p><b>Regelbare Luftfeuchte dank HumidityControl in der StorageZone</b></p> <p><b>Ist-Anzeige der Luftfeuchte in der StorageZone</b></p> <p><b>Wasserbox</b></p> <p>FreshAir-Filter in jedem Zonentrenner mit Austauscherrinnerung</p> <p>Temperatureinstellung in 1-°C-Schritten</p>
<b>Komfort und Flexibilität</b>	<p>Zonentrenner mit Kunststoff-Flaschenablage, erweiterbar mit FlexFit-Holzleisten (Zubehör)</p> <p>Präsentationsbord</p> <p>SoftSystem-Schließdämpfung</p> <p>Holzborde, höhenverstellbar (weitere Borde als Zubehör erhältlich)</p> <p>Display: zwischen 9 oder 12 Sprachen wählbar * (DE/EN/FR/ES/IT/NL/CS/PL/PT/BG/RU/ZH-CN)</p>	<p><b>Zonentrenner mit FlexFit-Holzleisten</b></p> <p>Flaschenpräseneter, Edelstahl</p> <p>SoftSystem-Schließdämpfung</p> <p><b>FlexFit-Holzborde mit SoftTelescopic-Selbsteinzug</b></p> <p>Display: zwischen 12 Sprachen wählbar (DE/EN/FR/ES/IT/NL/CS/PL/PT/BG/RU/ZH-CN)</p>
<b>Design und Lifestyle</b>	<p>LED-Deckenbeleuchtung pro Zone</p> <p>Rückwandpaneel: SmartSteel</p> <p>Touchdisplay (SmartSteel-Modelle)</p> <p>Touch &amp; Swipe-Display (BlackSteel-Modelle)</p> <p>Präsentationslicht (Glastür)</p> <p>Aluminium-Stangengriff mit Öffnungsmechanik</p> <p>Niedriges Geräusch</p> <p>InteriorFit</p>	<p><b>LightTower</b></p> <p><b>Rückwandpaneel: BlackSteel</b></p> <p><b>Touch &amp; Swipe-Display, in der Glastür</b></p> <p>Präsentationslicht</p> <p><b>Vertikale Griffmulde</b></p> <p>Niedriges Geräusch</p> <p>InteriorFit</p>
<b>Sicherheit</b>	<p>TempProtect Plus</p> <p>Tür-, Temperatur- und Stromausfall-Alarm</p> <p>Alarm akustisch und optisch am Display, via Beleuchtung und Push-Nachricht dank SmartDevice **</p> <p>DisplayLock</p>	<p>TempProtect Plus</p> <p>Tür-, Temperatur- und Stromausfall-Alarm</p> <p><b>Luftfeuchtigkeitshinweis</b></p> <p>Alarm akustisch und optisch am Display, via Beleuchtung und Push-Nachricht dank SmartDevice **</p> <p>DisplayLock</p>
<b>Connectivity *</b>	<p>SmartDevice (SmartDeviceBox inkl.) *</p> <p>Präsentationslicht **</p> <p>Temperatureinstellung in 1-°C-Schritten **</p> <p>Anzeige und Steuerung relevanter Gerätefunktionen **</p>	<p>SmartDevice (SmartDeviceBox inkl.)</p> <p>Präsentationslicht **</p> <p>Temperatureinstellung in 1-°C-Schritten **</p> <p>Anzeige und Steuerung relevanter Gerätefunktionen **</p>

\* modellabhängig

\*\* via SmartDevice-App

Vinidor

StainlessSteel 60 cm



WPsd 4652

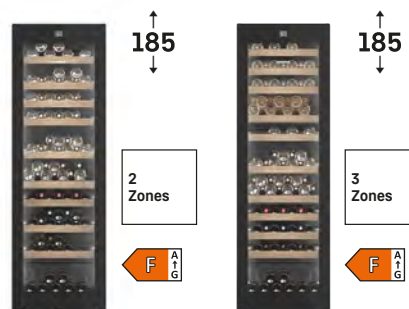
WPsd 5252

Max 107

Max 155

Vinidor Selection

GlassBlack 60 cm



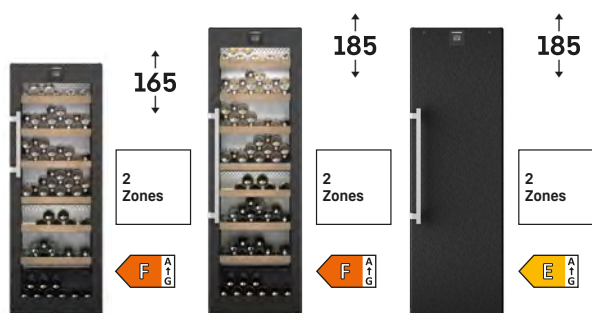
WPgbi 5272

WPgbi 5273

Max 106

Max 104

BlackSteel 60 cm



WPbsi 5052

WPbsi 5252

WSbsi 5252

Max 131

Max 155

Max 155

GlassBlack 70 cm



WPgbi 7472

WPgbi 7473

WPgbi 7483

Max 204

Max 182

Max 145

Bei 60 cm breiten Modellen: Gerätetiefe 67,5 cm

Bei 70 cm breiten Modellen: Gerätetiefe 76,4 cm

## Stand-Weintemperierschränke



Datenblatt



← 70 →

### WPgbi 7483

Vinidor Selection

Energieeffizienzklasse:	
Energieverbrauch Jahr / 24 h:	144 / 0,394 kWh <sup>1</sup>
Max. Bordeauxflaschen 0,75 l:	145 <sup>3</sup>
Gesamtvolumen <sup>2</sup> :	561 l
Geräusch-Schallleistung / Geräusch-Klasse:	35 dB(A) / B SuperSilent
Sortimentsklasse:	3
Klimaklasse:	SN-ST (+10 °C bis +38 °C)
Tür / Seitenwände:	Schwarze Isolierglastür / BlackSteel
Außenmaße in cm (H / B / T):	201,3 / 69,7 / 76,4 <sup>1</sup>

3 Zones	Temp Protect Plus	Storage Zone	Fresh Air	UV Protect Plus	Flex Fit	Sommelier Board	Vibrate Safe
Steel Interior	Light Tower	Soft System	Telescopic Rails	Super Silent	Touch & Swipe-Display	eDoor Lock	Smart Device

#### Steuerung

- 2,4" TFT-Display farbig in der Tür, Touch & Swipe
- Digitale Temperaturanzeige
- Alarm bei Störung: optisch und akustisch
- Türalarm: optisch und akustisch
- Kindersicherung

#### Ausstattungs-vorteile

- Vertikale Griffmulde
- Transportgriffe vorne und hinten
- Höhenverstellbare Stellfüße vorne
- Wechselbarer Türanschlag
- Wechselbare Türdichtung

UVP 4.899 €

#### Weinteil

- 3 Temperaturzonen, regelbar zwischen +5 °C bis +20 °C
- StorageZone mit HumidityControl
- 3 regelbare Kältekreisläufe
- Umluftkühlung, Frischluftzufuhr über FreshAir-Aktivkohlefilter
- LED-Lichtpanel beidseitig dauerhaft zuschaltbar, dimmbar
- Borde aus Buchenholz
- 11 Ablageflächen, davon 8 auf Teleskopauszügen



Datenblatt



← 70 →

### WPgbi 7473

Vinidor Selection

Energieeffizienzklasse:	
Energieverbrauch Jahr / 24 h:	144 / 0,394 kWh <sup>1</sup>
Max. Bordeauxflaschen 0,75 l:	182 <sup>3</sup>
Gesamtvolumen <sup>2</sup> :	561 l
Geräusch-Schallleistung / Geräusch-Klasse:	35 dB(A) / B SuperSilent
Sortimentsklasse:	3
Klimaklasse:	SN-ST (+10 °C bis +38 °C)
Tür / Seitenwände:	Schwarze Isolierglastür / BlackSteel
Außenmaße in cm (H / B / T):	201,3 / 69,7 / 76,4 <sup>1</sup>

3 Zones	Temp Protect Plus	Storage Zone	Fresh Air	UV Protect Plus	Flex Fit	Vibrate Safe	Steel Interior
Light Tower	Soft System	Telescopic Rails	Super Silent	Touch & Swipe-Display	eDoor Lock	Smart Device	

#### Steuerung

- 2,4" TFT-Display farbig in der Tür, Touch & Swipe
- Digitale Temperaturanzeige
- Alarm bei Störung: optisch und akustisch
- Türalarm: optisch und akustisch
- Kindersicherung

#### Ausstattungs-vorteile

- Vertikale Griffmulde
- Transportgriffe vorne und hinten
- Höhenverstellbare Stellfüße vorne
- Wechselbarer Türanschlag
- Wechselbare Türdichtung

UVP 4.699 €

#### Weinteil

- 3 Temperaturzonen, regelbar zwischen +5 °C bis +20 °C
- StorageZone mit HumidityControl
- 3 regelbare Kältekreisläufe
- Umluftkühlung, Frischluftzufuhr über FreshAir-Aktivkohlefilter
- LED-Lichtpanel beidseitig dauerhaft zuschaltbar, dimmbar
- Borde aus Buchenholz
- 12 Ablageflächen, davon 9 auf Teleskopauszügen

<sup>1</sup> Damit der deklarierte Energieverbrauch erzielt wird, sind die dem Gerät beigegebenen Abstandshalter zu verwenden. Hierdurch vergrößert sich die Gerätetiefe um ca. 1,5 cm. Das Gerät ist ohne Verwendung der Abstandshalter voll funktionsfähig, hat aber einen geringfügig höheren Energieverbrauch.

<sup>2</sup> Gemäß Verordnung EU 2019/2016 bilden wir das Gesamtvolumen als ganze Zahl (abgerundet) ab. Die Bezeichnung „Volumen“ bezieht sich auf den in der aktuellen Verordnung genannten Begriff „Rauminhalt“.





Datenblatt



← 70 →

## WPgbi 7472

Vinidor Selection

Energieeffizienzklasse:	
Energieverbrauch Jahr / 24 h:	145 / 0,397 kWh <sup>1</sup>
Max. Bordeauxflaschen 0,75 l:	204 <sup>3</sup>
Gesamtvolumen <sup>2</sup> :	575 l
Geräusch-Schallleistung / Geräusch-Klasse:	35 dB(A) / B SuperSilent
Sortimentsklasse:	3
Klimaklasse:	SN-ST (+10 °C bis +38 °C)
Tür / Seitenwände:	Schwarze Isolierglastür / BlackSteel
Außenmaße in cm (H/B/T):	201,3 / 69,7 / 76,4 <sup>1</sup>

2 Zones	Temp Protect Plus	Storage Zone	Fresh Air	UV Protect Plus	Flex Fit	Vibrate Safe	Steel Interior
Light Tower	Soft System	Telescopic Rails	Super Silent	Touch & Swipe-Display	eDoor Lock	Smart Device	

### Steuerung

- 2,4" TFT-Display farbig in der Tür, Touch & Swipe
- Digitale Temperaturanzeige
- Alarm bei Störung: optisch und akustisch
- Türalarm: optisch und akustisch
- Kindersicherung

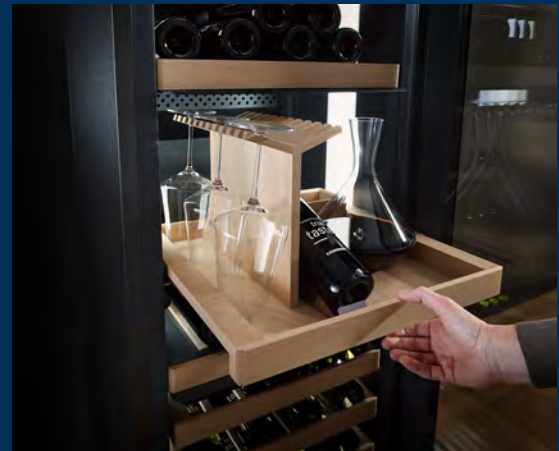
### Ausstattungs-vorteile

- Vertikale Griffmulde
- Transportgriffe vorne und hinten
- Höhenverstellbare Stellfüße vorne
- Wechselbarer Türanschlag
- Wechselbare Türdichtung

UVP 3.999 €

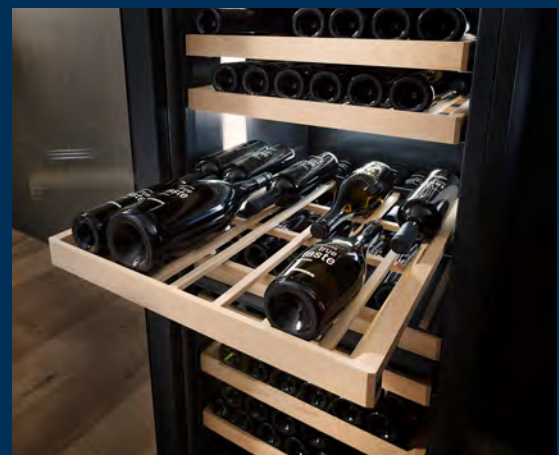
### Weinteil

- 2 Temperaturzonen, regelbar zwischen +5 °C bis +20 °C
- StorageZone mit HumidityControl
- 2 regelbare Kältekreisläufe
- Umluftkühlung, Frischluftzufuhr über FreshAir-Aktivkohlefilter
- LED-Lichtpanel beidseitig dauerhaft zuschaltbar, dimmbar
- Borde aus Buchenholz
- 10 Ablageflächen, davon 8 auf Teleskopauszügen



### SommelierBoard

Werten Sie Ihren Raum auf mit dem Sommelier-Board. Dieses raffinierte Set präsentiert Ihre Weine, Gläser, Dekanter und Utensilien besonders elegant. Es sieht nicht nur fantastisch aus, sondern ist dank des integrierten Staufachs und der speziellen Arbeitsfläche zum Öffnen und Servieren von Wein auch extrem praktisch.



### FlexFit-Holzborde

Maßgeschneiderte Ablageflächen leicht gemacht: Passen Sie die FlexFit-Borde mit den verstellbaren Holzleisten exakt an jede Flasche an – selbst an Magnum-Flaschen. So sieht Ihre Weinsammlung aufgeräumt wie nie aus. Außerdem müssen Sie sich keine Sorgen machen, wenn mal ein Tropfen Rotwein danebengeht, denn verschmutzte Zierleisten lassen sich einfach ersetzen.

<sup>1</sup> Dieses Gerät ist ausschließlich zur Lagerung von Wein bestimmt.  
<sup>2</sup> Maximale Bordeauxflaschen-Kapazität (0,75 l) auf Basis: H: 300,5 mm, ø: 76,1 mm.  
 Das komplette Spektrum der Effizienzklassen finden Sie auf Seite 7.  
 Entsprechend (EU) 2017/1369 6a.

Die gezeigten Ausstattungs-Details sind modellabhängig, es gilt die Beschreibung beim jeweiligen Modell.

## Stand-Weintemperierschränke



Datenblatt



← 60 →

### WPgbi 5273 Vinidor Selection

Energieeffizienzklasse:	<b>F</b> <small>A1 G</small>
Energieverbrauch Jahr / 24 h:	<b>126 / 0,345 kWh<sup>1</sup></b>
Max. Bordeauxflaschen 0,75 l:	<b>104<sup>3</sup></b>
Gesamtvolumen <sup>2</sup> :	<b>357 l</b>
Geräusch-Schallleistung / Geräusch-Klasse:	<b>35 dB(A) / B SuperSilent</b>
Sortimentsklasse:	<b>3</b>
Klimaklasse:	<b>SN-ST (+10 °C bis +38 °C)</b>
Tür / Seitenwände:	<b>Schwarze Isolierglastür / BlackSteel</b>
Außenmaße in cm (H/B/T):	<b>185,4 / 59,7 / 67,8<sup>1</sup></b>

3 Zones	Temp Protect Plus	Storage Zone	Fresh Air	UV Protect Plus	Flex Fit	Vibrate Safe	Steel Interior
Light Tower	Soft System	Telescopic Rails	Super Silent	Touch & Swipe-Display	eDoor Lock	Smart Device	

#### Steuerung

- 2,4" TFT-Display farbig in der Tür, Touch & Swipe
- Digitale Temperaturanzeige
- Alarm bei Störung: optisch und akustisch
- Türalarm: optisch und akustisch
- Kindersicherung

#### Ausstattungs-vorteile

- Vertikale Griffmulde
- Transportgriffe vorne und hinten
- Höhenverstellbare Stellfüße vorne
- Wechselbarer Türanschlag
- Wechselbare Türdichtung

**UVP 3.799 €**

#### Weinteil

- 3 Temperaturzonen, regelbar zwischen +5 °C bis +20 °C
- StorageZone mit HumidityControl
- 3 regelbare Kältekreisläufe
- Umluftkühlung, Frischluftzufuhr über FreshAir-Aktivkohlefilter
- LED-Lichtpanel beidseitig dauerhaft zuschaltbar, dimmbar
- Borde aus Buchenholz
- 11 Ablageflächen, davon 8 auf Teleskopauszügen



Datenblatt



← 60 →

### WPgbi 5272 Vinidor Selection

Energieeffizienzklasse:	<b>F</b> <small>A1 G</small>
Energieverbrauch Jahr / 24 h:	<b>127 / 0,347 kWh<sup>1</sup></b>
Max. Bordeauxflaschen 0,75 l:	<b>106<sup>3</sup></b>
Gesamtvolumen <sup>2</sup> :	<b>367 l</b>
Geräusch-Schallleistung / Geräusch-Klasse:	<b>35 dB(A) / B SuperSilent</b>
Sortimentsklasse:	<b>3</b>
Klimaklasse:	<b>SN-ST (+10 °C bis +38 °C)</b>
Tür / Seitenwände:	<b>Schwarze Isolierglastür / BlackSteel</b>
Außenmaße in cm (H/B/T):	<b>185,4 / 59,7 / 67,8<sup>1</sup></b>

2 Zones	Temp Protect Plus	Storage Zone	Fresh Air	UV Protect Plus	Flex Fit	Vibrate Safe	Steel Interior
Light Tower	Soft System	Telescopic Rails	Super Silent	Touch & Swipe-Display	eDoor Lock	Smart Device	

#### Steuerung

- 2,4" TFT-Display farbig in der Tür, Touch & Swipe
- Digitale Temperaturanzeige
- Alarm bei Störung: optisch und akustisch
- Türalarm: optisch und akustisch
- Kindersicherung

#### Ausstattungs-vorteile

- Vertikale Griffmulde
- Transportgriffe vorne und hinten
- Höhenverstellbare Stellfüße vorne
- Wechselbarer Türanschlag
- Wechselbare Türdichtung

**UVP 3.399 €**

#### Weinteil

- 2 Temperaturzonen, regelbar zwischen +5 °C bis +20 °C
- StorageZone mit HumidityControl
- 2 regelbare Kältekreisläufe
- Umluftkühlung, Frischluftzufuhr über FreshAir-Aktivkohlefilter
- LED-Lichtpanel beidseitig dauerhaft zuschaltbar, dimmbar
- Borde aus Buchenholz
- 10 Ablageflächen, davon 8 auf Teleskopauszügen

<sup>1</sup> Damit der deklarierte Energieverbrauch erzielt wird, sind die dem Gerät beigegebenen Abstandshalter zu verwenden. Hierdurch vergrößert sich die Gerätetiefe um ca. 1,5 cm. Das Gerät ist ohne Verwendung der Abstandshalter voll funktionsfähig, hat aber einen geringfügig höheren Energieverbrauch.

<sup>2</sup> Gemäß Verordnung EU 2019/2016 bilden wir das Gesamtvolumen als ganze Zahl (abgerundet) ab. Die Bezeichnung „Volumen“ bezieht sich auf den in der aktuellen Verordnung genannten Begriff „Rauminhalt“.



Datenblatt



← 60 →

## WPbsi 5252

Vinidor

Energieeffizienzklasse:	<b>F</b> <sup>A</sup> <sub>G</sub> <sup>1</sup>
Energieverbrauch Jahr / 24 h:	<b>127 / 0,347 kWh</b> <sup>1</sup>
Max. Bordeauxflaschen 0,75 l:	<b>155</b> <sup>3</sup>
Gesamtvolumen <sup>2</sup> :	<b>367 l</b>
Geräusch-Schallleistung / Geräusch-Klasse:	<b>37 dB(A) / C</b>
Sortimentsklasse:	<b>3</b>
Klimaklasse:	<b>SN-ST (+10 °C bis +38 °C)</b>
Tür / Seitenwände:	<b>Isolierglastür mit Rahmen in BlackSteel / BlackSteel</b>
Außenmaße in cm (H/B/T):	<b>185,4 / 59,7 / 67,5</b> <sup>1</sup>

2 Zones	Temp Protect Plus	Humidity Select	Fresh Air	UV Protect Plus	Vibrate Safe	Steel Interior	LED
Soft System	Touch & Swipe-Display	Presentation Board	Smart Device				

### Steuerung

- 2,4" TFT-Display farbig in der Tür, Touch & Swipe
- Digitale Temperaturanzeige
- Alarm bei Störung: optisch und akustisch
- Türalarm: optisch und akustisch
- Kindersicherung

### Ausstattungs-vorteile

- Stangengriff mit integrierter Öffnungsmechanik
- Transportgriffe vorne und hinten
- Höhenverstellbare Stellfüße vorne
- Wechselbarer Türanschlag
- Wechselbare Türdichtung

**UVP 2.699 €**

### Weinteil

- 2 Temperaturzonen, regelbar zwischen +5 °C bis +20 °C
- 2 regelbare Kältekreisläufe
- Umluftkühlung, Frischluftzufuhr über FreshAir-Aktivkohlefilter
- Luftfeuchtigkeitseinstellung in zwei Stufen
- LED-Zonenbeleuchtung dauerhaft zuschaltbar, dimmbar
- Höhenverstellbare Borde aus Buchenholz
- 8 Ablageflächen, davon 1 Präsentationsbord

<sup>1</sup> Dieses Gerät ist ausschließlich zur Lagerung von Wein bestimmt.  
 Maximale Bordeauxflaschen-Kapazität (0,75 l) auf Basis: H: 300,5 mm, ø: 76,1 mm.  
 Das komplette Spektrum der Effizienzklassen finden Sie auf Seite 7.  
 Entsprechend (EU) 2017/1369 6a.



### HumiditySelect

Für Korken in Bestform. Dank HumiditySelect können Sie die Luftfeuchte am Display der Vinidor-Modelle in zwei Stufen einstellen: „Standard Luftfeuchte“ und „Hohe Luftfeuchte“. So simpel. Und so sinnvoll für Ihren Wein, denn die optimale Luftfeuchtigkeit sorgt dafür, dass die Korken feucht bleiben und Ihre Flaschen jederzeit dicht verschlossen sind.



### FreshAir-Kohlefilter

Damit Ihr Wein bei optimaler Luftqualität reifen kann, verfügen alle Weintemperierschränke von Liebherr über Aktivkohlefilter, die Gerüche aller Art zuverlässig binden. So bleibt das Bouquet Ihres Weins unverfälscht. Um das auch langfristig zu gewährleisten, erinnert Sie ein Liebherr alle sechs Monate an einen Filterwechsel, den Sie bequem selbst ausführen können.

Die gezeigten Ausstattungs-Details sind modellabhängig, es gilt die Beschreibung beim jeweiligen Modell.

## Stand-Weintemperierschränke



Datenblatt



← 60 →

### WSbsi 5252

Vinidor

Energieeffizienzklasse:	
Energieverbrauch Jahr / 24 h:	100 / 0,274 kWh <sup>1</sup>
Max. Bordeauxflaschen 0,75 l:	155 <sup>3</sup>
Gesamtvolumen <sup>2</sup> :	349 l
Geräusch-Schallleistung / Geräusch-Klasse:	37 dB(A) / C
Sortimentsklasse:	3
Klimaklasse:	SN-T (+10 °C bis +43 °C)
Tür / Seitenwände:	Volltür, BlackSteel / BlackSteel
Außenmaße in cm (H / B / T):	185,4 / 59,7 / 67,5 <sup>1</sup>

2 Zones	Temp Protect Plus	Humidity Select	Fresh Air	Vibrate Safe	Steel Interior	LED	Soft System
Touch & Swipe-Display	Presentation Board	Smart Device					

#### Steuerung

- 2,4" TFT-Display farbig in der Tür, Touch & Swipe
- Digitale Temperaturanzeige
- Alarm bei Störung: optisch und akustisch
- Türalarm: optisch und akustisch
- Kindersicherung

#### Ausstattungs-vorteile

- Stangengriff mit integrierter Öffnungsmechanik
- Transportgriffe vorne und hinten
- Höhenverstellbare Stellfüße vorne
- Wechselbarer Türanschlag
- Wechselbare Türdichtung

UVP 2.499 €

#### Weinteil

- 2 Temperaturzonen, regelbar zwischen +5 °C bis +20 °C
- 2 regelbare Kältekreisläufe
- Umluftkühlung, Frischluftzufuhr über FreshAir-Aktivkohlefilter
- Luftfeuchtigkeitseinstellung in zwei Stufen
- LED-Zonenbeleuchtung
- Höhenverstellbare Borde aus Buchenholz
- 8 Ablageflächen, davon 1 Präsentationsbord



Datenblatt



← 60 →

### WPsd 5252

Vinidor

Energieeffizienzklasse:	
Energieverbrauch Jahr / 24 h:	127 / 0,347 kWh <sup>1</sup>
Max. Bordeauxflaschen 0,75 l:	155 <sup>3</sup>
Gesamtvolumen <sup>2</sup> :	367 l
Geräusch-Schallleistung / Geräusch-Klasse:	37 dB(A) / C
Sortimentsklasse:	2
Klimaklasse:	SN-ST (+10 °C bis +38 °C)
Tür / Seitenwände:	Isolierglastür in Edelstahlrahmen mit SmartSteel / Silver
Außenmaße in cm (H / B / T):	185,4 / 59,7 / 67,5 <sup>1</sup>

2 Zones	Temp Protect Plus	Humidity Select	Fresh Air	Vibrate Safe	Steel Interior	LED	Touch-Display
Smart Device ready							

#### Steuerung

- LC-Display monochrom in der Tür, Touch-Elektronik
- Digitale Temperaturanzeige
- Alarm bei Störung: optisch und akustisch
- Türalarm: optisch und akustisch
- Kindersicherung

#### Ausstattungs-vorteile

- Stangengriff mit integrierter Öffnungsmechanik
- Transportgriffe vorne und hinten
- Höhenverstellbare Stellfüße vorne
- Wechselbarer Türanschlag
- Wechselbare Türdichtung

UVP 1.799 €

#### Weinteil

- 2 Temperaturzonen, regelbar zwischen +5 °C bis +20 °C
- 2 regelbare Kältekreisläufe
- Umluftkühlung, Frischluftzufuhr über FreshAir-Aktivkohlefilter
- Luftfeuchtigkeitseinstellung in zwei Stufen
- LED-Zonenbeleuchtung dauerhaft zuschaltbar, dimmbar
- Höhenverstellbare Borde aus Buchenholz
- 8 Ablageflächen

<sup>1</sup> Damit der deklarierte Energieverbrauch erzielt wird, sind die dem Gerät beigefügten Abstandshalter zu verwenden. Hierdurch vergrößert sich die Gerätetiefe um ca. 1,5 cm. Das Gerät ist ohne Verwendung der Abstandshalter voll funktionsfähig, hat aber einen geringfügig höheren Energieverbrauch.

<sup>2</sup> Gemäß Verordnung EU 2019/2016 bilden wir das Gesamtvolumen als ganze Zahl (abgerundet) ab. Die Bezeichnung „Volumen“ bezieht sich auf den in der aktuellen Verordnung genannten Begriff „Rauminhalt“.



Datenblatt



## WPbsi 5052

Vinidor

Energieeffizienzklasse:	
Energieverbrauch Jahr / 24 h:	123 / 0,337 kWh <sup>1</sup>
Max. Bordeauxflaschen 0,75 l:	131 <sup>3</sup>
Gesamtvolumen <sup>2</sup> :	319 l
Geräusch-Schallleistung / Geräusch-Klasse:	37 dB(A) / C
Sortimentsklasse:	3
Klimaklasse:	SN-ST (+10 °C bis +38 °C)
Tür / Seitenwände:	Isolierglastür mit Rahmen in BlackSteel / BlackSteel
Außenmaße in cm (H / B / T):	165,4 / 59,7 / 67,5 <sup>1</sup>

2 Zones	Temp Protect Plus	Humidity Select	Fresh Air	UV Protect Plus	Vibrate Safe	Steel Interior	LED
Soft System	Touch & Swipe-Display	Presentation Board	Smart Device				

### Steuerung

- 2,4" TFT-Display farbig in der Tür, Touch & Swipe
- Digitale Temperaturanzeige
- Alarm bei Störung: optisch und akustisch
- Türalarm: optisch und akustisch
- Kindersicherung

### Ausstattungs-vorteile

- Stangengriff mit integrierter Öffnungsmechanik
- Transportgriffe vorne und hinten
- Höhenverstellbare Stellfüße vorne
- Wechselbarer Türanschlag
- Wechselbare Türdichtung

UVP 2.499 €

### Weinteil

- 2 Temperaturzonen, regelbar zwischen +5 °C bis +20 °C
- 2 regelbare Kältekreisläufe
- Umluftkühlung, Frischluftzufuhr über FreshAir-Aktivkohlefilter
- Luftfeuchtigkeitseinstellung in zwei Stufen
- LED-Zonenbeleuchtung dauerhaft zuschaltbar, dimmbar
- Höhenverstellbare Borde aus Buchenholz
- 7 Ablageflächen, davon 1 Präsentationsbord



Datenblatt



## WPsd 4652

Vinidor

Energieeffizienzklasse:	
Energieverbrauch Jahr / 24 h:	118 / 0,323 kWh <sup>1</sup>
Max. Bordeauxflaschen 0,75 l:	107 <sup>3</sup>
Gesamtvolumen <sup>2</sup> :	272 l
Geräusch-Schallleistung / Geräusch-Klasse:	38 dB(A) / C
Sortimentsklasse:	2
Klimaklasse:	SN-ST (+10 °C bis +38 °C)
Tür / Seitenwände:	Isolierglastür in Edelstahlrahmen mit SmartSteel / Silver
Außenmaße in cm (H / B / T):	145,4 / 59,7 / 67,5 <sup>1</sup>

2 Zones	Temp Protect Plus	Humidity Select	Fresh Air	Vibrate Safe	Steel Interior	LED	Touch-Display
Smart Device ready							

### Steuerung

- LC-Display monochrom in der Tür, Touch-Elektronik
- Digitale Temperaturanzeige
- Alarm bei Störung: optisch und akustisch
- Türalarm: optisch und akustisch
- Kindersicherung

### Ausstattungs-vorteile

- Stangengriff mit integrierter Öffnungsmechanik
- Transportgriffe vorne und hinten
- Höhenverstellbare Stellfüße vorne
- Wechselbarer Türanschlag
- Wechselbare Türdichtung

UVP 1.499 €

### Weinteil

- 2 Temperaturzonen, regelbar zwischen +5 °C bis +20 °C
- 2 regelbare Kältekreisläufe
- Umluftkühlung, Frischluftzufuhr über FreshAir-Aktivkohlefilter
- Luftfeuchtigkeitseinstellung in zwei Stufen
- LED-Zonenbeleuchtung dauerhaft zuschaltbar, dimmbar
- Höhenverstellbare Borde aus Buchenholz
- 6 Ablageflächen

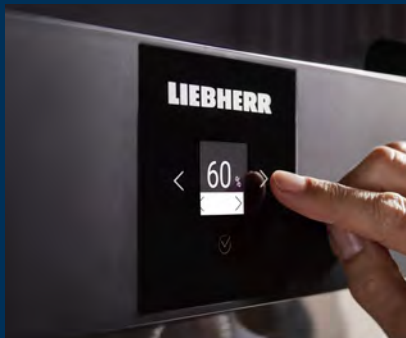
<sup>1</sup> Dieses Gerät ist ausschließlich zur Lagerung von Wein bestimmt.  
<sup>2</sup> Maximale Bordeauxflaschen-Kapazität (0,75 l) auf Basis: H: 300,5 mm, ø: 76,1 mm.  
 Das komplette Spektrum der Effizienzklassen finden Sie auf Seite 7.  
 Entsprechend (EU) 2017/1369 6a.

# Ausstattungs-vorteile



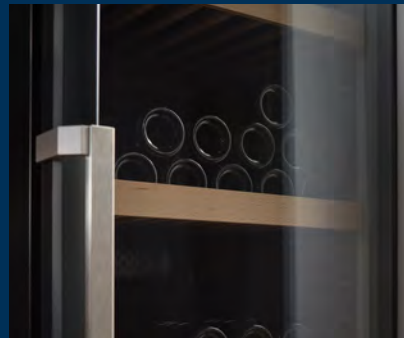
## TempProtect Plus

Doppelt abgesichert. Dank TempProtect Plus messen unsere Weinlagerschränke permanent mit zwei Temperatursensoren. Damit haben Sie die doppelte Gewissheit, dass Ihre Weine vor Temperaturschwankungen geschützt sind. Denn sobald auch nur ein Fühler eine kritische Temperaturänderung wahrnimmt, werden Sie sofort benachrichtigt. So können Sie besonders schnell reagieren.



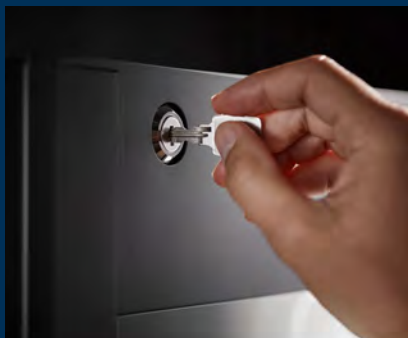
## Luftfeuchteregulierung

Mit HumiditySelect kann die Luftfeuchte bei GrandCru-Modellen in zwei Stufen verstellt werden: Entfeuchten oder Befeuchten. GrandCru Selection-Modelle sind mit HumidityControl ausgestattet. Die Funktion erlaubt ein Einstellen der gewünschten Luftfeuchte im Bereich von 50 % bis 80 % RH\*. Fällt der Wert auf unter 50 % RH weist das Gerät darauf hin.



## UVProtect Plus

Dreifach hält besser. Für die Langzeitlagerung bieten die Weinlagerschränke mit Glastür einen nie dagewesenen Schutz vor UV-Strahlung: drei Schutzschichten, bestehend aus getöntem Glas und einer zweifachen Schicht aus aufgedampftem Metall. Diese sogenannte Low-E-Beschichtung schützt hocheffizient vor der weinschädigenden Sonneneinstrahlung.



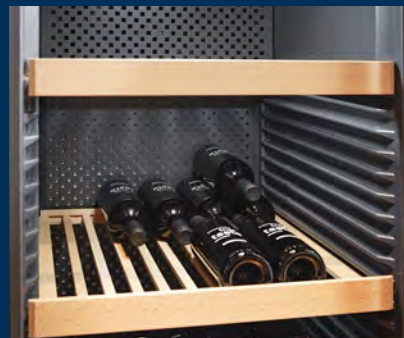
## Mechanisches Türschloss

Genuss, der anderen verschlossen bleibt. Weinsammlungen sind meistens auch hochkarätige Wertanlagen. Also sollten sie auch so gesichert werden. Ein mechanisches Türschloss sorgt dafür, dass Sie alle Weine in Ihrem GrandCru-Selection-Weinlagerschrank jederzeit unter voller Kontrolle haben. Das Schloss ist bündig eingebaut und fügt sich unauffällig ins Gesamtdesign ein.



## Maximale Flaschenkapazität durch Hals-an-Hals-Lagerung

Maximale Kapazität. Auch das Organisieren wachsender Weinsammlungen wird dank eines Liebherr-Weinlagerschranks vereinfacht. Um das Fassungsvermögen voll auszuschöpfen, wurde der Innenraum so konzipiert, dass Ihre Weinflaschen auf den Holzborden Hals-an-Hals gelagert werden können. So ist selbst für stetig wachsende Weinbestände ausreichend Platz. Sammeln Sie also gerne weiter.



## Rückwandpaneel: Metall, graphitgrau

Ein Interieur, das Ihres Weines würdig ist. Die Kombination aus Holzborden und eleganter Metall-Rückwand in Graphitgrau machen den Innenraum Ihres GrandCru-Weinlagerschranks schon ohne Wein zum Hingucker. Doch die Rückwand ist nicht nur Designelement. Sie sorgt auch für eine ausgefeilte Luftzirkulation und hält den Wein stilgerecht vor der dahinterliegenden Technik fern.



### SelfClosing Door mit EasyFill-Beladungshilfe

Hält den Rücken frei. Die EasyFill-Beladungshilfe sorgt dafür, dass die Tür Ihres Weinlagerschranks ab einem Winkel von 90° geöffnet bleibt – zur besonders einfachen Befüllung. Und dank des SelfClosing-Mechanismus schließt sich die Tür bei einer Öffnung von weniger als 90° ganz von selbst – immer so sanft, wie es wertvolle Weine erfordern.



### VibrateSafe

Ihr Wein schätzt die Ruhe. Deshalb garantieren unsere Weinlagerschränke eine behutsame Lagerung. Dafür sorgen die von Liebherr speziell entwickelten, besonders laufruhigen Kompressoren und die stabilen Holzborde aus massivem Buchenholz. So kann Ihr Wein ruhig und ungestört reifen.



### LightColumn, einseitig

Beste Sicht auf Ihren Wein: Die LED-LightColumn verläuft von oben bis unten durch Ihr gesamtes Gerät mit Glastür. Sie leuchtet den Innenraum Ihres GrandCru-Selection-Weinlagerschranks gleichmäßig aus. Ein besonderes Highlight ist die dimmbare Präsentationsbeleuchtung, wodurch Ihre Weinsammlung im Gerät auch bei geschlossener Tür gekonnt in Szene gesetzt werden kann.



### FreshAir-Aktivkohlefilter

Damit Ihr Wein bei optimaler Luftqualität reifen kann, verfügen alle Weinlagerschränke von Liebherr über Aktivkohlefilter, die Gerüche aller Art zuverlässig binden. So bleibt das Bouquet Ihres Weins unverfälscht. Um das auch langfristig zu gewährleisten, erinnert Sie ein Liebherr alle 6 Monate an einen Filterwechsel, den Sie bequem selbst ausführen können.



### Sicherheit

Eine hochwertige Weinsammlung zu schützen, ist eine verantwortungsvolle Aufgabe. Deshalb sind unsere Weinlagerschränke mit einem umfassenden Sicherheitspaket ausgestattet. Ausgeklügelte Alarmfunktionen machen sich akustisch wie visuell bemerkbar bevor der Wein Schaden nehmen kann.



### SmartDevice

Ihren Wein überall im Blick. Alle neuen Weinlagerschränke sind werkseitig vernetzt oder können über die SmartDevice-Box als Zubehör ins Smarthome integriert werden. So profitieren Sie von den Vorteilen der SmartDevice-App und haben überall Zugriff auf Ihr Gerät. Sie können von unterwegs Einstellungen ändern, die Temperatur einsehen und erhalten sicherheitsrelevante Informationen auf Ihr Smartphone.

\* Bei Temperaturen in Wohnumgebung. Für den Fall sehr trockener/kalter Umgebung, z. B. Kellerräume, empfiehlt sich zur Unterstützung des Systems die maßgeschneiderte Wasserbox aus unserem Zubehörprogramm.

## Serien

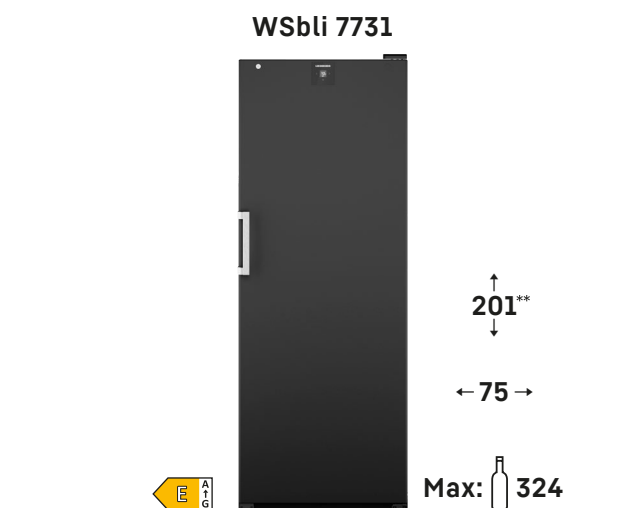
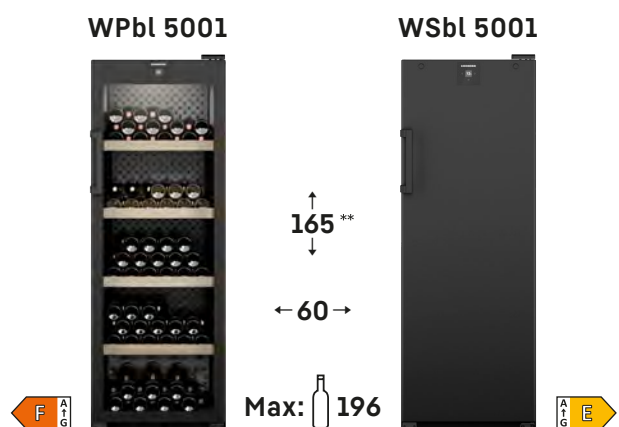
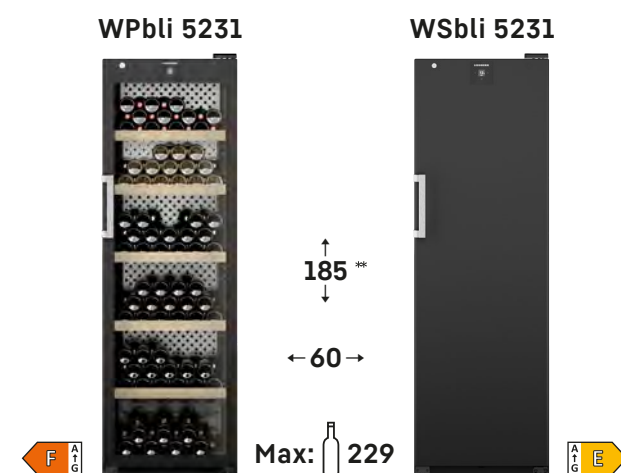
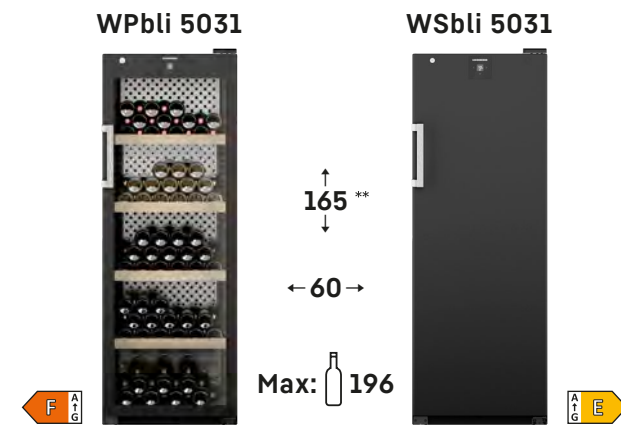
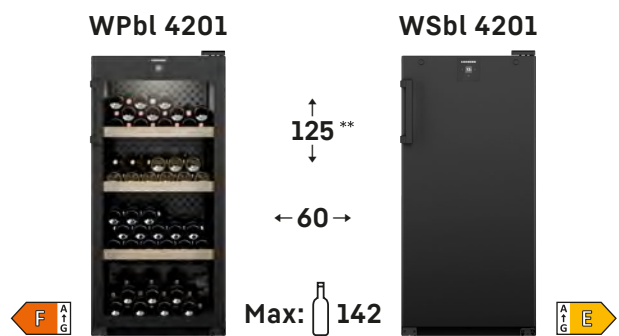
	<b>GrandCru</b>	<b>GrandCru Selection</b>
<b>Qualität</b>	<p>Konstante Temperaturhaltung</p> <p>Einstellbarer Temperaturbereich in einer Zone: +5 °C bis +20 °C</p> <p>Permanente Anzeige der Ist-Temperatur</p> <p>3-fach-UV- und Sicherheitsverglasung/UVProtect Plus</p> <p>Vibrationsgedämpfte Lagerung/VibrateSafe</p> <p>Maximale Flaschenkapazität durch Hals-an-Hals-Lagerung</p> <p>Wechselbare Türdichtung</p> <p>2 höhenverstellbare Stellfüße</p>	<p>Konstante Temperaturhaltung</p> <p>Einstellbarer Temperaturbereich in einer Zone: +5 °C bis +20 °C</p> <p>Permanente Anzeige der Ist-Temperatur</p> <p>3-fach-UV- und Sicherheitsverglasung/UVProtect Plus</p> <p>Vibrationsgedämpfte Lagerung/VibrateSafe</p> <p>Maximale Flaschenkapazität durch Hals-an-Hals-Lagerung</p> <p>Wechselbare Türdichtung</p> <p>2 höhenverstellbare Stellfüße</p>
<b>Wohlfühlklima</b>	<p>Verstellbare Luftfeuchte dank HumiditySelect</p> <p>1 FreshAir-Filter mit Austauscherrinnerung</p> <p>Temperatureinstellung in 1-°C-Schritten</p>	<p><b>Regelbare Luftfeuchte dank HumidityControl</b></p> <p><b>Ist-Anzeige der Luftfeuchte</b></p> <p>1 FreshAir-Filter mit Austauscherrinnerung</p> <p>Temperatureinstellung in 1-°C-Schritten</p>
<b>Komfort und Flexibilität</b>	<p>EasyFill-Beladungshilfe</p> <p>SelfClosing Door</p> <p>Holzborde, höhenverstellbar</p> <p>Display: zwischen 9 Sprachen wählbar (DE/EN/FR/ES/IT/NL/CS/PL/PT)</p>	<p>EasyFill-Beladungshilfe</p> <p>SelfClosing Door</p> <p>Holzborde, höhenverstellbar</p> <p>Display: zwischen 9 Sprachen wählbar (DE/EN/FR/ES/IT/NL/CS/PL/PT)</p>
<b>Design und Lifestyle</b>	<p>LED-Deckenbeleuchtung</p> <p>Rückwandpaneel: Metall Graphitgrau</p> <p>Touch-Display</p> <p>Präsentationslicht (Glastür)</p> <p>Griff: schwarz</p> <p>Niedriges Geräusch</p>	<p>LED-Deckenbeleuchtung (Volltür), <b>LightColumn (Glastür)</b></p> <p><b>Rückwandpaneel: Edelstahl</b></p> <p>Touch-Display</p> <p>Präsentationslicht (Glastür)</p> <p><b>Griff: Aluminium, gebürstet</b></p> <p>Niedriges Geräusch</p>
<b>Sicherheit</b>	<p>TempProtect Plus</p> <p>Tür-, Temperatur- und Stromausfall-Alarm</p> <p>Alarm akustisch und optisch am Display, via Beleuchtung und Push-Nachricht dank SmartDevice*</p> <p>DisplayLock</p> <p>Mechanisches Schloss, nachrüstbar</p>	<p>TempProtect Plus</p> <p>Tür-, Temperatur- und Stromausfall-Alarm</p> <p>Alarm akustisch und optisch am Display, via Beleuchtung und Push-Nachricht dank SmartDevice*</p> <p>DisplayLock</p> <p><b>Mechanisches Schloss, integriert</b></p>
<b>Connectivity*</b>	<p>SmartDevice-ready</p> <p>Präsentationslicht*</p> <p>Temperatureinstellung in 1-°C-Schritten*</p> <p>Anzeige und Steuerung relevanter Geräte-Funktionen*</p>	<p><b>SmartDevice (SmartDeviceBox inkl.)</b></p> <p>Präsentationslicht*</p> <p>Temperatureinstellung in 1-°C-Schritten*</p> <p>Anzeige und Steuerung relevanter Geräte-Funktionen*</p>

\* via SmartDevice-App



GrandCru

GrandCru Selection



\*\* + 3,4 cm Türscharnier

## Stand-Weinlagerschränke



Datenblatt



### WSbli 7731

GrandCru Selection

Energieeffizienzklasse:	
Energieverbrauch Jahr / 24 h:	102 / 0,279 kWh <sup>1</sup>
Max. Bordeauxflaschen 0,75 l:	324 <sup>3</sup>
Gesamtvolumen <sup>2</sup> :	628 l
Geräusch-Schallleistung / Geräusch-Klasse:	38 dB(A) / C
Sortimentsklasse:	2
Klimaklasse:	SN-T (+10 °C bis +43 °C)
Tür / Seitenwände:	Volltür, schwarz / schwarz
Außenmaße in cm (H / B / T):	204,4 / 74,7 / 76,3 <sup>1</sup>

1 Zone	Temp Protect Plus	Humidity Control	Fresh Air	Vibrate Safe	Steel Interior	LED	Touch-Display
Door Lock	Self Closing Door	Easy Fill	Smart Device				

#### Steuerung

- LC-Display monochrom in der Tür, Touch-Elektronik
- Digitale Temperaturanzeige
- Alarm bei Störung: optisch und akustisch
- Türalarm: optisch und akustisch
- Kindersicherung

#### Ausstattungs-vorteile

- Aluminium-Stangengriff
- Transportgriffe hinten
- Höhenverstellbare Stellfüße vorne
- Wechselbarer Türanschlag
- Wechselbare Türdichtung

UVP 2.249 €

#### Weinteil

- 1 Temperaturzone, regelbar zwischen +5 °C bis +20 °C
- Luftfeuchtigkeitsregulierung zwischen 50% und 80% RH\*
- Umluftkühlung, Frischluftzufuhr über FreshAir-Aktivkohlefilter
- LED-Deckenbeleuchtung
- Höhenverstellbare Borde aus Buchenholz
- 7 Ablageflächen



Datenblatt



### WSbli 5231

GrandCru Selection

Energieeffizienzklasse:	
Energieverbrauch Jahr / 24 h:	96 / 0,263 kWh <sup>1</sup>
Max. Bordeauxflaschen 0,75 l:	229 <sup>3</sup>
Gesamtvolumen <sup>2</sup> :	433 l
Geräusch-Schallleistung / Geräusch-Klasse:	38 dB(A) / C
Sortimentsklasse:	2
Klimaklasse:	SN-T (+10 °C bis +43 °C)
Tür / Seitenwände:	Volltür, schwarz / schwarz
Außenmaße in cm (H / B / T):	188,4 / 59,7 / 76,3 <sup>1</sup>

1 Zone	Temp Protect Plus	Humidity Control	Fresh Air	Vibrate Safe	Steel Interior	LED	Touch-Display
Door Lock	Self Closing Door	Easy Fill	Smart Device				

#### Steuerung

- LC-Display monochrom in der Tür, Touch-Elektronik
- Digitale Temperaturanzeige
- Alarm bei Störung: optisch und akustisch
- Türalarm: optisch und akustisch
- Kindersicherung

#### Ausstattungs-vorteile

- Aluminium-Stangengriff
- Transportgriffe hinten
- Höhenverstellbare Stellfüße vorne
- Wechselbarer Türanschlag
- Wechselbare Türdichtung

UVP 1.999 €

#### Weinteil

- 1 Temperaturzone, regelbar zwischen +5 °C bis +20 °C
- Luftfeuchtigkeitsregulierung zwischen 50% und 80% RH\*
- Umluftkühlung, Frischluftzufuhr über FreshAir-Aktivkohlefilter
- LED-Deckenbeleuchtung
- Höhenverstellbare Borde aus Buchenholz
- 6 Ablageflächen

<sup>1</sup> Damit der deklarierte Energieverbrauch erzielt wird, sind die dem Gerät beigegebenen Abstandshalter zu verwenden. Hierdurch vergrößert sich die Gerätetiefe um ca. 1,5 cm. Das Gerät ist ohne Verwendung der Abstandshalter voll funktionsfähig, hat aber einen geringfügig höheren Energieverbrauch.

<sup>2</sup> Gemäß Verordnung EU 2019/2016 bilden wir das Gesamtvolumen als ganze Zahl (abgerundet) ab. Die Bezeichnung „Volumen“ bezieht sich auf den in der aktuellen Verordnung genannten Begriff „Rauminhalt“.

<sup>3</sup> Dieses Gerät ist ausschließlich zur Lagerung von Wein bestimmt. Maximale Bordeauxflaschen-Kapazität (0,75 l) auf Basis: H: 300,5 mm, ø: 76,1 mm.



Datenblatt



← 60 →

## WPbli 5231 GrandCru Selection

Energieeffizienzklasse:	
Energieverbrauch Jahr / 24 h:	115 / 0,315 kWh <sup>1</sup>
Max. Bordeauxflaschen 0,75 l:	229 <sup>3</sup>
Gesamtvolumen <sup>2</sup> :	442 l
Geräusch-Schallleistung / Geräusch-Klasse:	38 dB(A) / C
Sortimentsklasse:	2
Klimaklasse:	SN-ST (+10 °C bis +38 °C)
Tür / Seitenwände:	Isolierglastür, Rahmen schwarz / schwarz
Außenmaße in cm (H/B/T):	188,4 / 59,7 / 76,3 <sup>1</sup>

1 Zone	Temp Protect Plus	Humidity Control	Fresh Air	UV Protect Plus	Vibrate Safe	Steel Interior	Light Column
Presentation Light	Touch-Display	Door Lock	Self Closing Door	Easy Fill	Smart Device		

### Steuerung

- LC-Display monochrom in der Tür, Touch-Elektronik
- Digitale Temperaturanzeige
- Alarm bei Störung: optisch und akustisch
- Türalarm: optisch und akustisch
- Kindersicherung

### Ausstattungs-vorteile

- Aluminium-Stangengriff
- Transportgriffe hinten
- Höhenverstellbare Stellfüße vorne
- Wechselbarer Türanschlag
- Wechselbare Türdichtung

UVP 2.099 €

### Weinteil

- 1 Temperaturzone, regelbar zwischen +5 °C bis +20 °C
- Luftfeuchtigkeitsregulierung zwischen 50% und 80% RH\*
- Umluftkühlung, Frischluftzufuhr über FreshAir-Aktivkohlefilter
- LED-Licht einseitig dauerhaft zuschaltbar, dimmbar
- Höhenverstellbare Borde aus Buchenholz
- 6 Ablageflächen

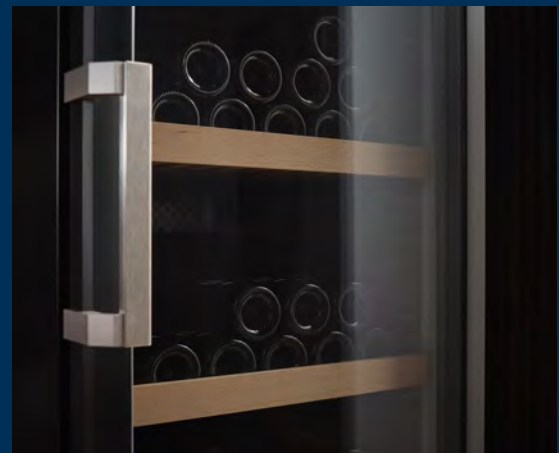
\* Bei Temperaturen in Wohnumgebung. Für den Fall sehr trockener/kalter Umgebung, z. B. Kellerräume, empfiehlt sich zur Unterstützung des Systems die maßgeschneiderte Wasserbox aus unserem Zubehörprogramm.

Das komplette Spektrum der Effizienzklassen finden Sie auf Seite 7. Entsprechend (EU) 2017/1369 6a.

## Stand-Weinlagerschränke



WPbli 5231 GrandCru Selection



### UVProtect Plus

Dreifach hält besser. Für die Langzeitlagerung bieten die GrandCru-Weinlagerschränke mit Glastür einen nie dagewesenen Schutz vor UV-Strahlung: drei Schutzschichten, bestehend aus getöntem Glas und einer zweifachen Schicht aus aufgedampftem Metall. Diese sogenannte Low-E-Beschichtung schützt hocheffizient vor der weinschädigenden Sonneneinstrahlung.

Die gezeigten Ausstattungs-Details sind modellabhängig, es gilt die Beschreibung beim jeweiligen Modell.

## Stand-Weinlagerschränke



Datenblatt



← 60 →

### WPbli 5031

GrandCru Selection

Energieeffizienzklasse:	
Energieverbrauch Jahr / 24 h:	111 / 0,304 kWh <sup>1</sup>
Max. Bordeauxflaschen 0,75 l:	196 <sup>3</sup>
Gesamtvolumen <sup>2</sup> :	385 l
Geräusch-Schallleistung / Geräusch-Klasse:	38 dB(A) / C
Sortimentsklasse:	2
Klimaklasse:	SN-ST (+10 °C bis +38 °C)
Tür / Seitenwände:	Isolierglastür, Rahmen schwarz / schwarz
Außenmaße in cm (H/B/T):	168,4 / 59,7 / 76,3 <sup>1</sup>

1 Zone	Temp Protect Plus	Humidity Control	Fresh Air	UV Protect Plus	Vibrate Safe	Steel Interior	Light Column
Presentation Light	Touch-Display	Door Lock	Self Closing Door	Easy Fill	Smart Device		

#### Steuerung

- LC-Display monochrom in der Tür, Touch-Elektronik
- Digitale Temperaturanzeige
- Alarm bei Störung: optisch und akustisch
- Türalarm: optisch und akustisch
- Kindersicherung

#### Ausstattungs-vorteile

- Aluminium-Stangengriff
- Transportgriffe hinten
- Höhenverstellbare Stellfüße vorne
- Wechselbarer Türanschlag
- Wechselbare Türdichtung

UVP 1.949 €

#### Weinteil

- 1 Temperaturzone, regelbar zwischen +5 °C bis +20 °C
- Luftfeuchtigkeitsregulierung zwischen 50% und 80% RH\*
- Umluftkühlung, Frischluftzufuhr über FreshAir-Aktivkohlefilter
- LED-Licht einseitig dauerhaft zuschaltbar, dimmbar
- Höhenverstellbare Borde aus Buchenholz
- 5 Ablageflächen



Datenblatt



← 60 →

### WSbli 5031

GrandCru Selection

Energieeffizienzklasse:	
Energieverbrauch Jahr / 24 h:	97 / 0,265 kWh <sup>1</sup>
Max. Bordeauxflaschen 0,75 l:	196 <sup>3</sup>
Gesamtvolumen <sup>2</sup> :	378 l
Geräusch-Schallleistung / Geräusch-Klasse:	38 dB(A) / C
Sortimentsklasse:	2
Klimaklasse:	SN-T (+10 °C bis +43 °C)
Tür / Seitenwände:	Volltür, schwarz / schwarz
Außenmaße in cm (H/B/T):	168,4 / 59,7 / 76,3 <sup>1</sup>

1 Zone	Temp Protect Plus	Humidity Control	Fresh Air	Vibrate Safe	Steel Interior	LED	Touch-Display
Door Lock	Self Closing Door	Easy Fill	Smart Device				

#### Steuerung

- LC-Display monochrom in der Tür, Touch-Elektronik
- Digitale Temperaturanzeige
- Alarm bei Störung: optisch und akustisch
- Türalarm: optisch und akustisch
- Kindersicherung

#### Ausstattungs-vorteile

- Aluminium-Stangengriff
- Transportgriffe hinten
- Höhenverstellbare Stellfüße vorne
- Wechselbarer Türanschlag
- Wechselbare Türdichtung

UVP 1.849 €

#### Weinteil

- 1 Temperaturzone, regelbar zwischen +5 °C bis +20 °C
- Luftfeuchtigkeitsregulierung zwischen 50% und 80% RH\*
- Umluftkühlung, Frischluftzufuhr über FreshAir-Aktivkohlefilter
- LED-Deckenbeleuchtung
- Höhenverstellbare Borde aus Buchenholz
- 5 Ablageflächen

<sup>1</sup> Damit der deklarierte Energieverbrauch erzielt wird, sind die dem Gerät beigegebenen Abstandshalter zu verwenden. Hierdurch vergrößert sich die Gerätetiefe um ca. 1,5 cm. Das Gerät ist ohne Verwendung der Abstandshalter voll funktionsfähig, hat aber einen geringfügig höheren Energieverbrauch.

<sup>2</sup> Gemäß Verordnung EU 2019/2016 bilden wir das Gesamtvolumen als ganze Zahl (abgerundet) ab. Die Bezeichnung „Volumen“ bezieht sich auf den in der aktuellen Verordnung genannten Begriff „Rauminhalt“.

<sup>3</sup> Dieses Gerät ist ausschließlich zur Lagerung von Wein bestimmt. Maximale Bordeauxflaschen-Kapazität (0,75 l) auf Basis: H: 300,5 mm, ø: 76,1 mm.



Datenblatt



← 60 →

## WPbl 5001

GrandCru

Energieeffizienzklasse:	
Energieverbrauch Jahr / 24 h:	113 / 0,309 kWh <sup>1</sup>
Max. Bordeauxflaschen 0,75 l:	196 <sup>3</sup>
Gesamtvolumen <sup>2</sup> :	385 l
Geräusch-Schallleistung / Geräusch-Klasse:	38 dB(A) / C
Sortimentsklasse:	1
Klimaklasse:	SN-ST (+10 °C bis +38 °C)
Tür / Seitenwände:	Isolierglastür, Rahmen schwarz / schwarz
Außenmaße in cm (H / B / T):	168,4 / 59,7 / 76,3 <sup>1</sup>

1 Zone	Temp Protect Plus	Humidity Select	Fresh Air	UV Protect Plus	Vibrate Safe	LED	Touch-Display
Self Closing Door	Easy Fill	Smart Device ready					

### Steuerung

- LC-Display monochrom in der Tür, Touch-Elektronik
- Digitale Temperaturanzeige
- Alarm bei Störung: optisch und akustisch
- Türalarm: optisch und akustisch
- Kindersicherung

### Ausstattungs-vorteile

- Stangengriff schwarz
- Transportgriffe hinten
- Höhenverstellbare Stellfüße vorne
- Wechselbarer Türanschlag
- Wechselbare Türdichtung

UVP 1.599 €

### Weinteil

- 1 Temperaturzone, regelbar zwischen +5 °C bis +20 °C
- Umluftkühlung, Frischluftzufuhr über FreshAir-Aktivkohlefilter
- Luftfeuchtigkeitseinstellung in zwei Stufen
- LED-Deckenbeleuchtung dauerhaft zuschaltbar, dimmbar
- Höhenverstellbare Borde aus Buchenholz
- 5 Ablageflächen



Datenblatt



← 60 →

## WSbl 5001

GrandCru

Energieeffizienzklasse:	
Energieverbrauch Jahr / 24 h:	97 / 0,265 kWh <sup>1</sup>
Max. Bordeauxflaschen 0,75 l:	196 <sup>3</sup>
Gesamtvolumen <sup>2</sup> :	378 l
Geräusch-Schallleistung / Geräusch-Klasse:	38 dB(A) / C
Sortimentsklasse:	1
Klimaklasse:	SN-T (+10 °C bis +43 °C)
Tür / Seitenwände:	Volltür, schwarz / schwarz
Außenmaße in cm (H / B / T):	168,4 / 59,7 / 76,3 <sup>1</sup>

1 Zone	Temp Protect Plus	Humidity Select	Fresh Air	Vibrate Safe	LED	Touch-Display	Self Closing Door
Easy Fill	Smart Device ready						

### Steuerung

- LC-Display monochrom in der Tür, Touch-Elektronik
- Digitale Temperaturanzeige
- Alarm bei Störung: optisch und akustisch
- Türalarm: optisch und akustisch
- Kindersicherung

### Ausstattungs-vorteile

- Stangengriff schwarz
- Transportgriffe hinten
- Höhenverstellbare Stellfüße vorne
- Wechselbarer Türanschlag
- Wechselbare Türdichtung

UVP 1.499 €

### Weinteil

- 1 Temperaturzone, regelbar zwischen +5 °C bis +20 °C
- Umluftkühlung, Frischluftzufuhr über FreshAir-Aktivkohlefilter
- Luftfeuchtigkeitseinstellung in zwei Stufen
- LED-Deckenbeleuchtung
- Höhenverstellbare Borde aus Buchenholz
- 5 Ablageflächen

<sup>1</sup> Bei Temperaturen in Wohnumgebung. Für den Fall sehr trockener/kalter Umgebung, z. B. Kellerräume, empfiehlt sich zur Unterstützung des Systems die maßgeschneiderte Wasserbox aus unserem Zubehörprogramm.

Das komplette Spektrum der Effizienzklassen finden Sie auf Seite 7. Entsprechend (EU) 2017/1369 6a.

## Stand-Weinlagerschränke



Datenblatt



← 60 →

### WPbl 4601

GrandCru

Energieeffizienzklasse:	
Energieverbrauch Jahr / 24 h:	111 / 0,304 kWh <sup>1</sup>
Max. Bordeauxflaschen 0,75 l:	166 <sup>3</sup>
Gesamtvolumen <sup>2</sup> :	328 l
Geräusch-Schallleistung / Geräusch-Klasse:	38 dB(A) / C
Sortimentsklasse:	1
Klimaklasse:	SN-ST (+10 °C bis +38 °C)
Tür / Seitenwände:	Isolierglastür, Rahmen schwarz / schwarz
Außenmaße in cm (H / B / T):	148,4 / 59,7 / 76,3 <sup>1</sup>

1 Zone	Temp Protect Plus	Humidity Select	Fresh Air	UV Protect Plus	Vibrate Safe	LED	Touch-Display
Self Closing Door	Easy Fill	Smart Device ready					

#### Steuerung

- LC-Display monochrom in der Tür, Touch-Elektronik
- Digitale Temperaturanzeige
- Alarm bei Störung: optisch und akustisch
- Türalarm: optisch und akustisch
- Kindersicherung

#### Ausstattungs-vorteile

- Stangengriff schwarz
- Transportgriffe hinten
- Höhenverstellbare Stellfüße vorne
- Wechselbarer Türanschlag
- Wechselbare Türdichtung

UVP 1.399 €

#### Weinteil

- 1 Temperaturzone, regelbar zwischen +5 °C bis +20 °C
- Umluftkühlung, Frischluftzufuhr über FreshAir-Aktivkohlefilter
- Luftfeuchtigkeitseinstellung in zwei Stufen
- LED-Deckenbeleuchtung dauerhaft zuschaltbar, dimmbar
- Höhenverstellbare Borde aus Buchenholz
- 5 Ablageflächen



Datenblatt



← 60 →

### WSbl 4601

GrandCru

Energieeffizienzklasse:	
Energieverbrauch Jahr / 24 h:	84 / 0,230 kWh <sup>1</sup>
Max. Bordeauxflaschen 0,75 l:	166 <sup>3</sup>
Gesamtvolumen <sup>2</sup> :	322 l
Geräusch-Schallleistung / Geräusch-Klasse:	38 dB(A) / C
Sortimentsklasse:	1
Klimaklasse:	SN-T (+10 °C bis +43 °C)
Tür / Seitenwände:	Volltür, schwarz / schwarz
Außenmaße in cm (H / B / T):	148,4 / 59,7 / 76,3 <sup>1</sup>

1 Zone	Temp Protect Plus	Humidity Select	Fresh Air	Vibrate Safe	LED	Touch-Display	Self Closing Door
Easy Fill	Smart Device ready						

#### Steuerung

- LC-Display monochrom in der Tür, Touch-Elektronik
- Digitale Temperaturanzeige
- Alarm bei Störung: optisch und akustisch
- Türalarm: optisch und akustisch
- Kindersicherung

#### Ausstattungs-vorteile

- Stangengriff schwarz
- Transportgriffe hinten
- Höhenverstellbare Stellfüße vorne
- Wechselbarer Türanschlag
- Wechselbare Türdichtung

UVP 1.299 €

#### Weinteil

- 1 Temperaturzone, regelbar zwischen +5 °C bis +20 °C
- Umluftkühlung, Frischluftzufuhr über FreshAir-Aktivkohlefilter
- Luftfeuchtigkeitseinstellung in zwei Stufen
- LED-Deckenbeleuchtung
- Höhenverstellbare Borde aus Buchenholz
- 5 Ablageflächen

<sup>1</sup> Damit der deklarierte Energieverbrauch erzielt wird, sind die dem Gerät beigefügten Abstandshalter zu verwenden. Hierdurch vergrößert sich die Gerätetiefe um ca. 1,5 cm. Das Gerät ist ohne Verwendung der Abstandshalter voll funktionsfähig, hat aber einen geringfügig höheren Energieverbrauch.

<sup>2</sup> Gemäß Verordnung EU 2019/2016 bilden wir das Gesamtvolumen als ganze Zahl (abgerundet) ab. Die Bezeichnung „Volumen“ bezieht sich auf den in der aktuellen Verordnung genannten Begriff „Rauminhalt“.



Datenblatt



Datenblatt



← 60 →

## WPbl 4201

GrandCru



← 60 →

## WSbl 4201

GrandCru

Energieeffizienzklasse:	
Energieverbrauch Jahr / 24 h:	95 / 0,260 kWh <sup>1</sup>
Max. Bordeauxflaschen 0,75 l:	141 <sup>3</sup>
Gesamtvolumen <sup>2</sup> :	272 l
Geräusch-Schallleistung / Geräusch-Klasse:	38 dB(A) / C
Sortimentsklasse:	1
Klimaklasse:	SN-ST (+10 °C bis +38 °C)
Tür / Seitenwände:	Isolierglastür, Rahmen schwarz / schwarz
Außenmaße in cm (H / B / T):	128,4 / 59,7 / 76,3 <sup>1</sup>

1 Zone	Temp Protect Plus	Humidity Select	Fresh Air	UV Protect Plus	Vibrate Safe	LED	Touch-Display
Self Closing Door	Easy Fill	Smart Device ready					

### Steuerung

- LC-Display monochrom in der Tür, Touch-Elektronik
- Digitale Temperaturanzeige
- Alarm bei Störung: optisch und akustisch
- Türalarm: optisch und akustisch
- Kindersicherung

### Ausstattungs-vorteile

- Stangengriff schwarz
- Transportgriffe hinten
- Höhenverstellbare Stellfüße vorne
- Wechselbarer Türanschlag
- Wechselbare Türdichtung

UVP 1.249 €

### Weinteil

- 1 Temperaturzone, regelbar zwischen +5 °C bis +20 °C
- Umluftkühlung, Frischluftzufuhr über FreshAir-Aktivkohlefilter
- Luftfeuchtigkeitseinstellung in zwei Stufen
- LED-Deckenbeleuchtung dauerhaft zuschaltbar, dimmbar
- Höhenverstellbare Borde aus Buchenholz
- 4 Ablageflächen

Energieeffizienzklasse:	
Energieverbrauch Jahr / 24 h:	76 / 0,208 kWh <sup>1</sup>
Max. Bordeauxflaschen 0,75 l:	141 <sup>3</sup>
Gesamtvolumen <sup>2</sup> :	267 l
Geräusch-Schallleistung / Geräusch-Klasse:	38 dB(A) / C
Sortimentsklasse:	1
Klimaklasse:	SN-T (+10 °C bis +43 °C)
Tür / Seitenwände:	Volltür, schwarz / schwarz
Außenmaße in cm (H / B / T):	128,4 / 59,7 / 76,3 <sup>1</sup>

1 Zone	Temp Protect Plus	Humidity Select	Fresh Air	Vibrate Safe	LED	Touch-Display	Self Closing Door
Easy Fill	Smart Device ready						

### Steuerung

- LC-Display monochrom in der Tür, Touch-Elektronik
- Digitale Temperaturanzeige
- Alarm bei Störung: optisch und akustisch
- Türalarm: optisch und akustisch
- Kindersicherung

### Ausstattungs-vorteile

- Stangengriff schwarz
- Transportgriffe hinten
- Höhenverstellbare Stellfüße vorne
- Wechselbarer Türanschlag
- Wechselbare Türdichtung

UVP 1.149 €

### Weinteil

- 1 Temperaturzone, regelbar zwischen +5 °C bis +20 °C
- Umluftkühlung, Frischluftzufuhr über FreshAir-Aktivkohlefilter
- Luftfeuchtigkeitseinstellung in zwei Stufen
- LED-Deckenbeleuchtung
- Höhenverstellbare Borde aus Buchenholz
- 4 Ablageflächen

<sup>1</sup> Dieses Gerät ist ausschließlich zur Lagerung von Wein bestimmt.  
<sup>2</sup> Maximale Bordeauxflaschen-Kapazität (0,75 l) auf Basis: H: 300,5 mm, ø: 76,1 mm.  
 Das komplette Spektrum der Effizienzklassen finden Sie auf Seite 7.  
 Entsprechend (EU) 2017/1369 6a.







Datenblatt



## WTeS 1672

Vinidor

Energieeffizienzklasse:	<b>G</b> <small>A+++</small>
Energieverbrauch Jahr / 24 h:	<b>138 / 0,378 kWh</b>
Max. Bordeauxflaschen 0,75 l:	<b>34<sup>3</sup></b>
Gesamtvolumen <sup>2</sup> :	<b>94 l</b>
Geräusch-Schallleistung / Geräusch-Klasse:	<b>36 dB(A) / C</b>
Sortimentsklasse:	<b>3</b>
Klimaklasse:	<b>SN-ST (+10 °C bis +38 °C)</b>
Tür / Seitenwände:	<b>Isolierglastür mit Edelstahlrahmen / Edelstahl</b>
Außenmaße in cm (H/B/T):	<b>82,2 / 59,8 / 57,5</b>

2 Zones	Humidity Select	Fresh Air	UV Protect	Vibrate Safe	Steel Interior	LED	Telescopic Rails
---------	-----------------	-----------	------------	--------------	----------------	-----	------------------

Door Lock

### Steuerung

- MagicEye im Innenraum, Touch-Elektronik
- Digitale Temperaturanzeige für beide Weinzonen
- Alarm bei Störung: optisch und akustisch
- Türalarm: akustisch
- Kindersicherung

- Borde aus Buchenholz
- 5 Ablageflächen, davon 3 auf Teleskopauszügen

### Ausstattungs-vorteile

- HardLine-Design
- Aluminium-Stangengriff
- Wechselbarer Türanschlag
- Wechselbare Türdichtung

### Weinteil

- 2 Temperaturzonen, regelbar zwischen +5°C bis +20°C
- 2 regelbare Kältekreisläufe
- Umluftkühlung, Frischluftzufuhr über FreshAir-Aktivkohlefilter
- Luftfeuchtigkeitsregulierung über zuschaltbare Ventilation
- LED-Beleuchtung dauerhaft zuschaltbar, dimmbar

**UVP 2.499 €**

<sup>2</sup> Gemäß Verordnung EU 2019/2016 bilden wir das Gesamtvolumen als ganze Zahl (abgerundet) ab. Die Bezeichnung „Volumen“ bezieht sich auf den in der aktuellen Verordnung genannten Begriff „Rauminhalt“.

<sup>3</sup> Dieses Gerät ist ausschließlich zur Lagerung von Wein bestimmt. Maximale Bordeauxflaschen-Kapazität (0,75 l) auf Basis: H: 300,5 mm, ø: 76,1 mm. Das komplette Spektrum der Effizienzklassen finden Sie auf Seite 7. Entsprechend (EU) 2017/1369 6a.



### Getönte Isolierglastür

Die getönte Isolierglastür gewährt neben dem sicheren UV-Schutz auch besten Einblick auf die Weine.



### Touch-Elektronik

Die innovative Touch-Elektronik mit LC-Display gewährleistet die konstante Einhaltung der gewählten Temperaturen in den einzelnen Weinsafes. Die digitale Temperaturanzeige informiert gradgenau über die eingestellten Werte. Durch sanftes Berühren der Touch-Bedienoberfläche lassen sich alle Funktionen einfach und sehr komfortabel verstellen.

Die gezeigten Ausstattungs-Details sind modellabhängig, es gilt die Beschreibung beim jeweiligen Modell.

# Kompaktgeräte





Weingeräte



Datenblatt



### LED-Beleuchtung

Zur optimalen Präsentation der besten Weine ist der WKes 653 mit zuschaltbarer und dimmbarer LED-Beleuchtung ausgestattet. Da die LEDs nur eine minimale Wärmeabstrahlung und keine UV-Strahlung erzeugen, können die Weine, ohne Schaden zu nehmen, auch über einen längeren Zeitraum ins rechte Licht gesetzt werden.



### Utensilienfach

Das praktische Utensilienfach dient zur Aufbewahrung von Weinbesteck oder kleinen Genussbegleitern wie Schokolade und Pralinés, die zur Abrundung des Weingenusses ebenfalls wohl temperiert serviert werden können.



← 43 →

## WKes 653

GrandCru

Energieeffizienzklasse:	<b>E</b> <small>A B C D E F G</small>
Energieverbrauch Jahr / 24 h:	<b>78 / 0,213 kWh</b>
Max. Bordeauxflaschen 0,75 l:	<b>12<sup>3</sup></b>
Gesamtvolumen <sup>2</sup> :	<b>48 l</b>
Geräusch-Schallleistung / Geräusch-Klasse:	<b>37 dB(A) / C</b>
Sortimentsklasse:	<b>2</b>
Klimaklasse:	<b>SN (+10 °C bis +32 °C)</b>
Tür / Seitenwände:	<b>Isolierglastür in Edelstahlrahmen mit SmartSteel / Edelstahl mit SmartSteel</b>
Außenmaße in cm (H / B / T):	<b>61,2 / 42,5 / 47,8</b>



#### Steuerung

- LC-Display im Innenraum, Touch-Elektronik
- Digitale Temperaturanzeige
- Alarm bei Störung: optisch und akustisch
- Türalarm: akustisch
- Kindersicherung

#### Ausstattungs Vorteile

- HardLine-Design
- Wandmontage möglich
- Türanschlag rechts fest
- Wechselbare Türdichtung

**UVP 1.599 €**

#### Weinteil

- 1 Temperaturzone, regelbar zwischen +5 °C bis +20 °C
- Umluftkühlung, Frischluftzufuhr über FreshAir-Aktivkohlefilter
- Luftfeuchtigkeitsregulierung über zuschaltbare Ventilation
- LED-Beleuchtung dauerhaft zuschaltbar, dimmbar
- Borde aus Buchenholz
- 3 Ablageflächen
- Utensilienschublade

<sup>2</sup> Gemäß Verordnung EU 2019/2016 bilden wir das Gesamtvolumen als ganze Zahl (abgerundet) ab. Die Bezeichnung „Volumen“ bezieht sich auf den in der aktuellen Verordnung genannten Begriff „Rauminhalt“.



Datenblatt



← 43 →

## ZKes 453

Humidor

Energieverbrauch Jahr / 24 h:	162 / 0,443 kWh
Gesamtvolumen:	39 l
Geräusch-Schalleistung:	40 dB(A)
Sortimentsklasse:	3
Klimaklasse:	N (+16 °C bis +32 °C)
Tür / Seitenwände:	Isolierglastür in Edelstahlrahmen mit SmartSteel / Edelstahl mit SmartSteel
Außenmaße in cm (H / B / T):	61,2 / 42,5 / 47,8



### Steuerung

- LC-Display im Innenraum, Touch-Elektronik
- Digitale Temperatur- und Luftfeuchtigkeitsanzeige
- Alarm bei Störung: optisch und akustisch
- Türalarm: akustisch
- Kindersicherung

### Ausstattungs-vorteile

- HardLine-Design
- Wandmontage möglich
- Türanschlag rechts fest
- 2 Präsentationsboxen
- Wechselbare Türdichtung

**UVP 2.999 €**

### Humidor

- 1 Temperaturzone, regelbar zwischen +16 °C bis +20 °C
- Luftfeuchtigkeitsbereich, regelbar zwischen 68% bis 75%
- Umluftkühlung, Frischluftzufuhr über FreshAir-Aktivkohlefilter
- Luftfeuchtigkeitsregulierung über zuschaltbare Ventilation
- LED-Beleuchtung dauerhaft zuschaltbar, dimmbar
- Borde aus spanischem Zedernholz
- 2 Ablageflächen

\* Dieses Gerät ist ausschließlich zur Lagerung von Wein bestimmt.  
Maximale Bordeauxflaschen-Kapazität (0,75 l) auf Basis: H: 300,5 mm, ø: 76,1 mm.  
Das komplette Spektrum der Effizienzklassen finden Sie auf Seite 7.  
Entsprechend (EU) 2017/1369 6a.



### Präzise Luftfeuchtigkeit

In den integrierten Wasserbehälter kann ein Liter destilliertes Wasser eingefüllt werden. Feuchtigkeitssensoren regeln den Wasserbedarf und gewährleisten präzise die gewählte Luftfeuchtigkeit zwischen 68 % und 75 %. Eine optische Anzeige informiert rechtzeitig, wenn Wasser nachgefüllt werden muss.



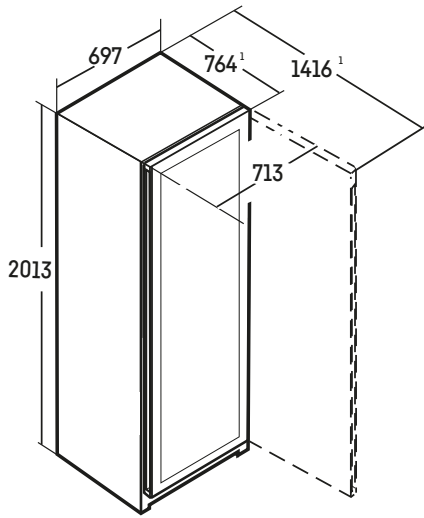
### LED-Beleuchtung

Die innovative LED-Beleuchtung ist platzsparend und flächenbündig in die Gerätedecke integriert. Für beste Übersicht oder zur effektvollen Präsentation ist sie zuschaltbar und dimmbar.

# Skizzen

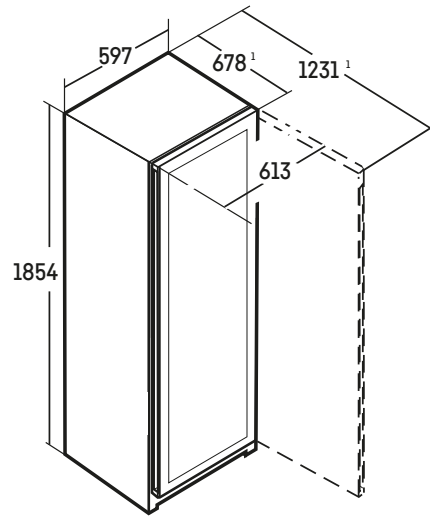
WPgbi 7483  
 WPgbi 7473  
 WPgbi 7472

[mm]



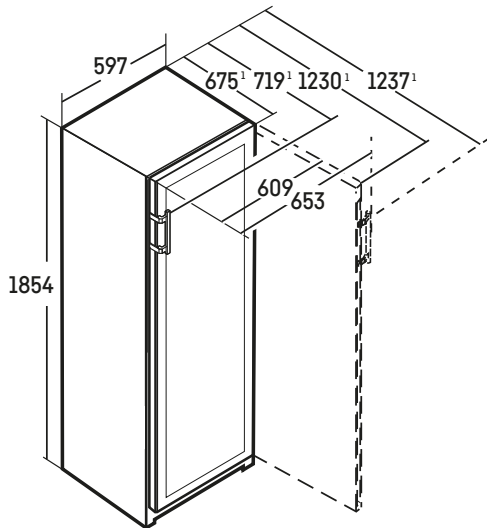
WPgbi 5273  
 WPgbi 5272

[mm]



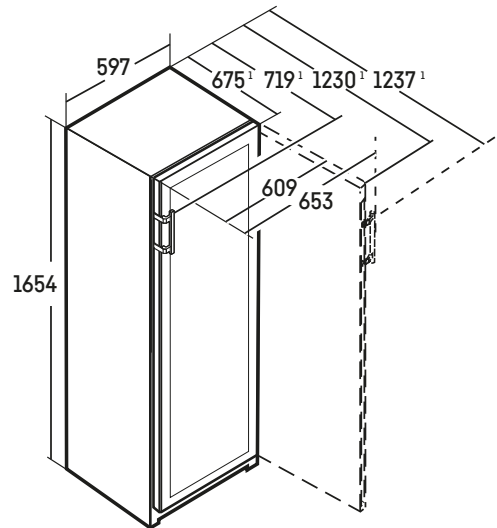
WPbsi 5252  
 WSbsi 5252  
 WPsd 5252

[mm]



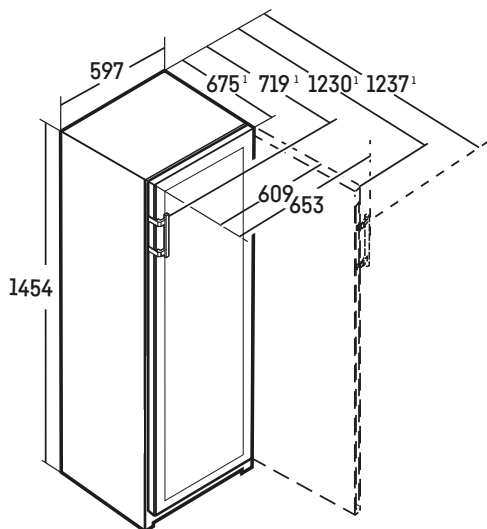
WPbsi 5052

[mm]



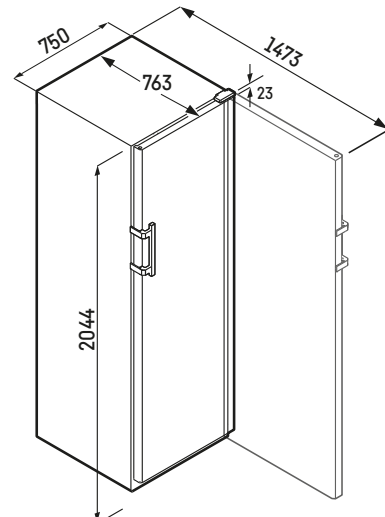
WPsd 4652

[mm]



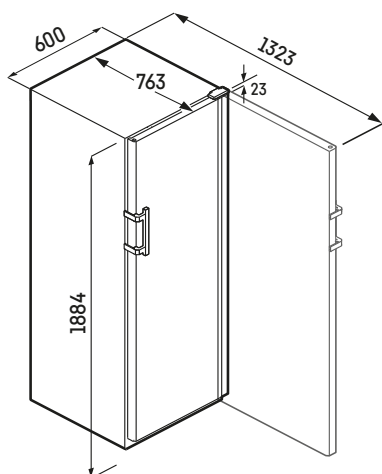
WSbli 7731

[mm]



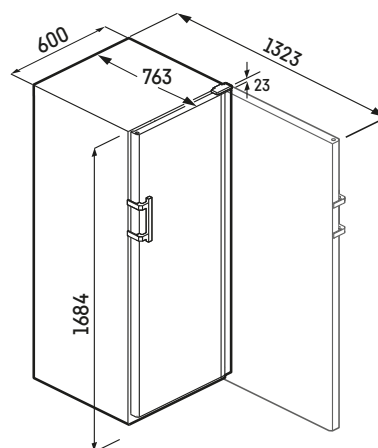
WPbli 5231  
WSbli 5231

[mm]



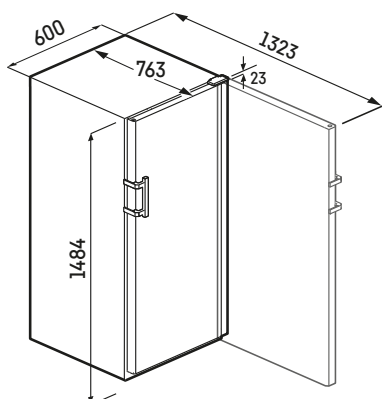
WPbli 5031  
WSbli 5031  
WPbl 5001  
WSbl 5001

[mm]



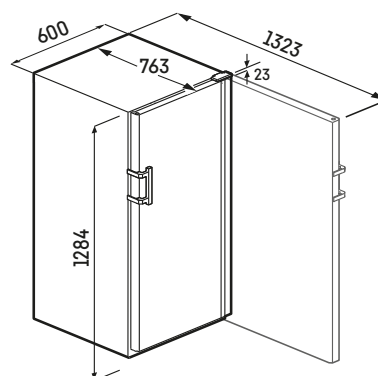
WPbl 4601  
WSbl 4601

[mm]



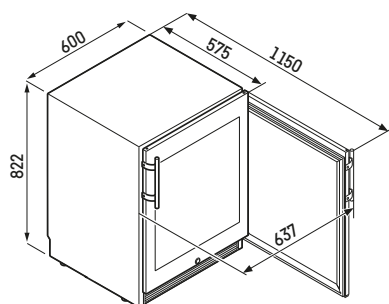
WPbl 4201  
WSbl 4201

[mm]



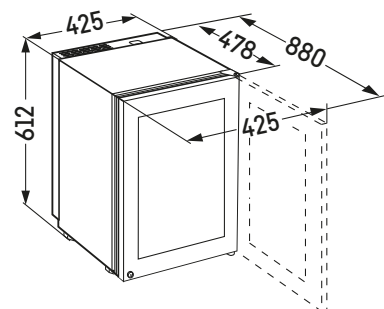
WTes 1672

[mm]



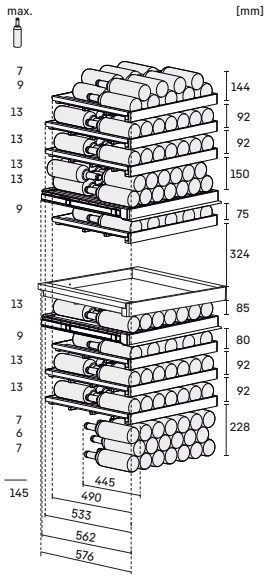
WKes 653  
ZKes 453

[mm]

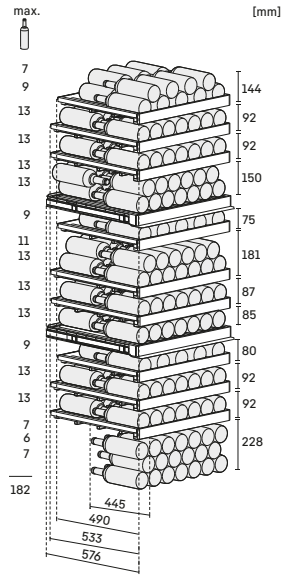


# Skizzen

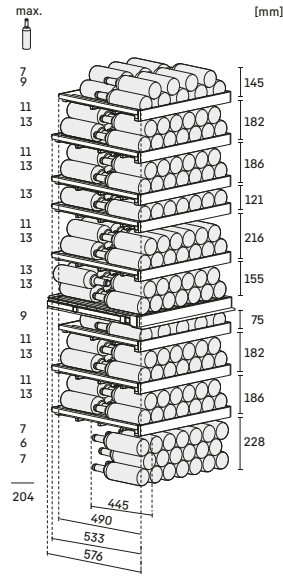
**WPgbi 7483**



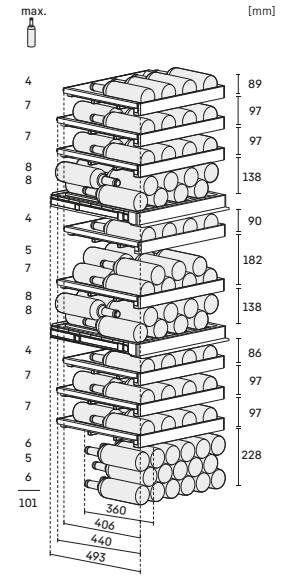
**WPgbi 7473**



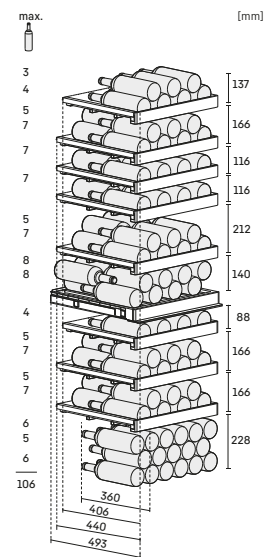
**WPgbi 7472**



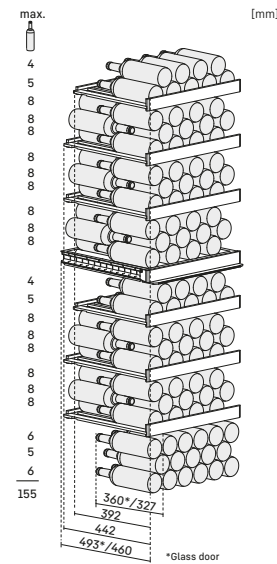
**WPgbi 5273**



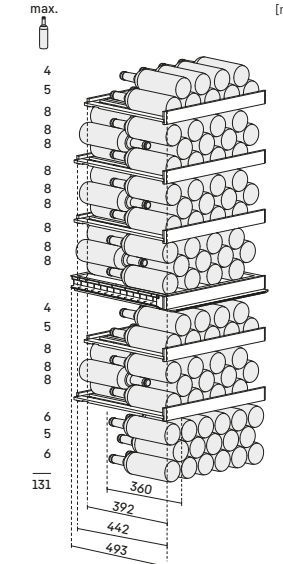
**WPgbi 5272**



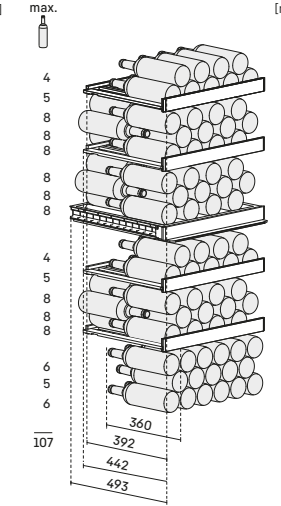
**WPbsi 5252 WSbsi 5252**



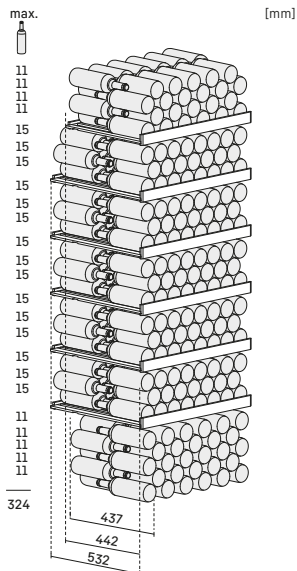
**WPbsi 5052**



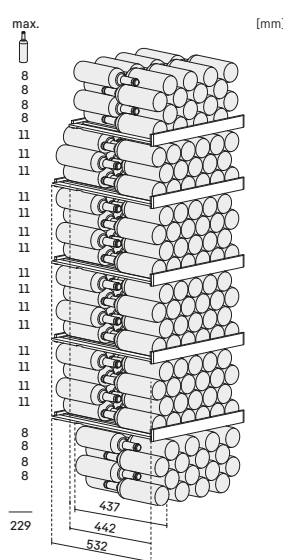
**WPsd 4652**



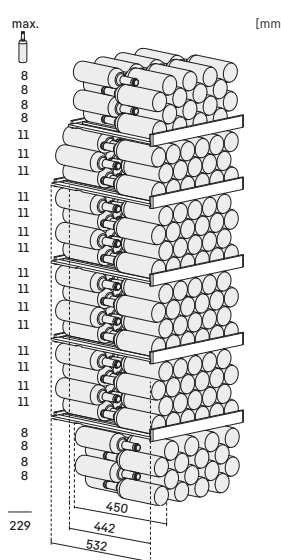
**WSbli 7731**



**WSbli 5231**

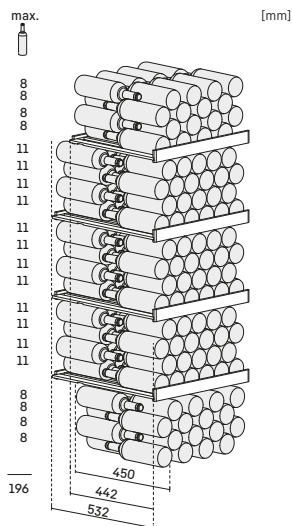


**WPbli 5231**

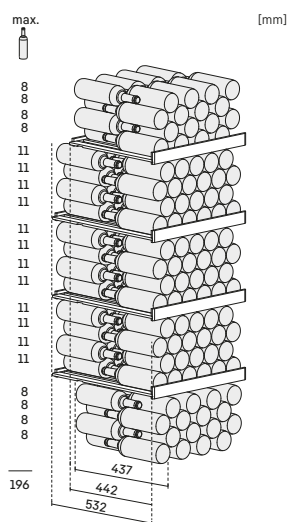




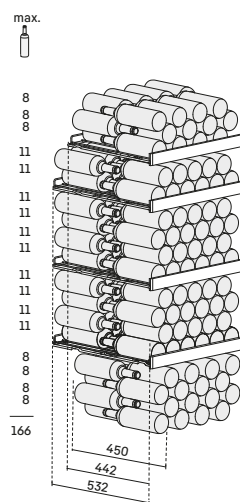
WPbl 5031  
WPbl 5001



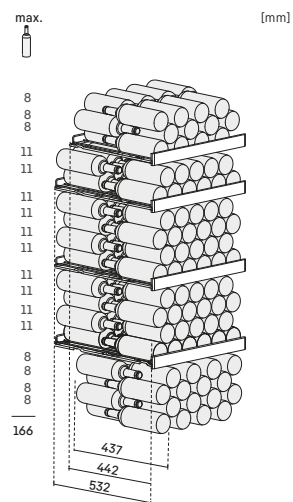
WSbl 5031  
WSbl 5001



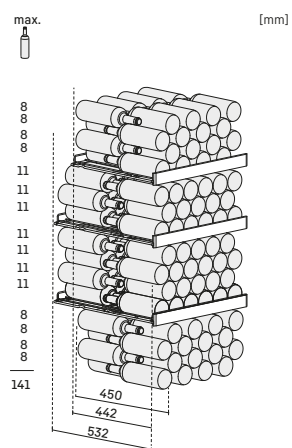
WPbl 4601



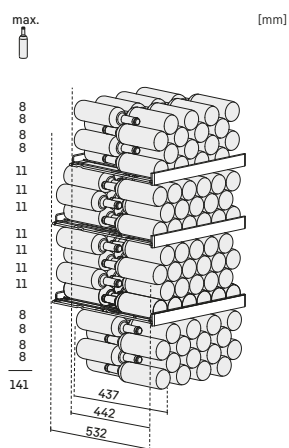
WSbl 4601



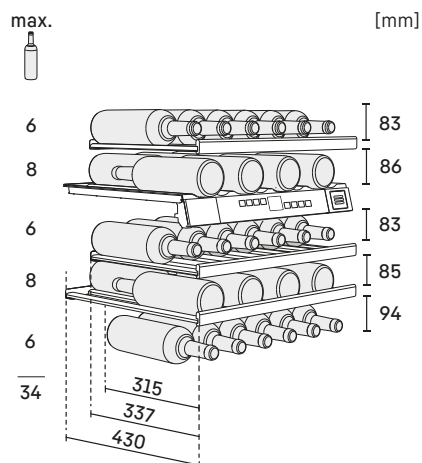
WPbl 4201



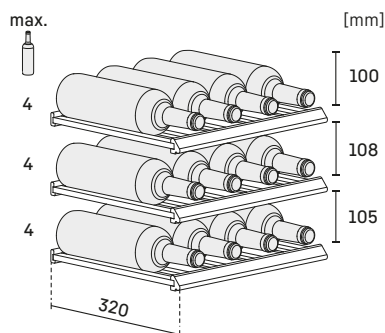
WSbl 4201



WTes 1672



WKes 653



**01 – Edelstahlfront**

Als Alternative zur herkömmlichen Möbelfront lässt sich mit der Edelstahlfront ein optischer Akzent in der Küche setzen.

für 88 cm Nische, Stangengriff inkl.	9901 990	349 €
für 122 cm Nische, Stangengriff inkl.	9901 996	379 €
für 178 cm Nische, Stangengriff inkl.	9902 007	479 €
Edelstahlfront KT 84" ECBNe 8872	9904 386	599 €
Edelstahlfront KT 84" ECBNe 8870/71	9904 381	599 €
Edelstahlfront KT 84" ECBNe 7870/71	9904 367	479 €
Edelstahlfront KT 80" ECBNe 8872	9900 337	549 €
Edelstahlfront KT 80" ECBNe 8870/71	9900 333	499 €
Edelstahlfront KT 80" ECBNe 7870/71	9900 287	399 €
Edelstahlfront GT ECBNe 8870/71/72	9900 323	499 €
Edelstahlfront GT ECBNe 7870/71	9900 283	449 €



**02 – Edelstahlrahmen mit Griff**

Mit dem hochwertigen, leicht zu montierenden Edelstahlrahmen lässt sich das Modell in jeder Küche integrieren. Der robuste Edelstahlgriff unterstützt das Türöffnen mit geringem Kraftaufwand. Die Lochbohrungen für die Edelstahlgriffe sind im Edelstahlrahmen bereits vorhanden.

EWTdf 3553	9901 573	449 €
EWTdf 2353	9901 575	349 €
EWTdf 1653	9901 577	249 €



**03 – Griffe**

Modellabhängig erhältlich: robuster Aluminiumgriff und/oder eleganter Edelstahlgriff, einzeln oder als 3er- bzw. 4er-Set.

Griffe-Set Edelstahl ECBNe 8872	9900 339	439 €
Griffe-Set Alu ECBNe 8872	9900 513	439 €
Griffe-Set Edelstahl ECBNe 8870/71	9900 327	419 €
Griffe-Set Alu ECBNe 8870/71	9900 329	419 €
Griffe-Set Edelstahl ECBNe 7870/71	9900 279	379 €
Griffe-Set Alu ECBNe 7870/71	9900 281	379 €
EWTdf 3553, 2353, 1653: Edelstahlgriff	■ 9901 561	99 €



**04 – Profilrahmen**

Um das EWTdf-Gerät harmonisch in die Küche zu integrieren, kann es mit individuellen Möbelfronten, beispielsweise aus Holz, ausgestattet werden. Unsaubere Kanten sowie Schnittflächen können mithilfe des Profilrahmens aus Aluminium verdeckt werden.

EWTdf 3553: 19 mm	9901 080	199 €
EWTdf 3553: 22 mm	9901 083	219 €
EWTdf 2353: 19 mm	9901 079	159 €
EWTdf 2353: 22 mm	9901 082	169 €
EWTdf 1653: 19 mm	9901 075	139 €
EWTdf 1653: 22 mm	9901 081	159 €



## 05 – Zubehörschublade Wein

In der leichtlaufenden Zubehörschublade kann direkt unter den Wein- klimaschränken der WKE-Modelle Weinzubehör aufbewahrt werden. Dank eines praktischen Einlegers können Weingläser sicher gelagert werden. Die Zubehörschublade ergänzt die 45er Nische zur 60er Nische.

WKEgb 582	9901 085	379 €
-----------	----------	-------



## 06 – Side-by-Side-Set

Mithilfe des Side-by-Side-Set für Unterbaugeräte lassen sich zwei Geräte nebeneinander aufstellen. Dabei wird das Spaltmaß zwischen den Geräten gehalten und mittels Abdeckleiste sauber verbunden.

SBS-Kit UWT/UWK	9902 272	99 €
-----------------	----------	------

Mit dem Side-by-Side-Set zur Höhenverstellung lässt sich das Standgerät in der Höhe anpassen, wodurch unebene Böden ausgeglichen werden. Das Side-by-Side-Set bietet optimale Verstellmöglichkeiten des Geräts auch an den hinteren Stellfüßen. Die Gesamthöhe des Geräts erhöht sich dadurch um 47 mm. Erhältlich in Edelstahl und BlackSteel.

SBS Kit ECBNe 8870/71/72 EU	9904 358	599 €
SBS Kit 78 ECBNe 7870/71 EU	9904 349	549 €



## 07 – Türanschlagswechsellatz

ECBNe-Modelle gibt es serienmäßig wahlweise in Links- oder Rechtsanschlag. Sollte der Türanschlag trotzdem gewechselt werden müssen, gibt es hierzu ein Zubehör. Der Türanschlagswechsellatz darf ausschließlich durch den Liebherr Kundendienst gewechselt werden.

Türanschlagswechsellatz ECBNe 7870/71	9905 034	149 €
Türanschlagswechsellatz ECBNe 8870/71	9905 061	149 €



## 08 – SoftSystem für Einbaugeräte

Die SoftSystem-Schließdämpfung dämpft die Bewegung bei der Türschließung ab und gewährleistet selbst bei voller Beladung der Innentür ein besonders sanftes Schließen. Bei Einbaugeräten wird ab einem Öffnungswinkel von ca. 30° die Tür automatisch geschlossen. Für den korrekten Einbau der Schließdämpfung ist eine Möbeltiefe von 560 mm zwingend erforderlich. Bei Kombinationen wird je Tür eine Schließdämpfung benötigt.

Für alle Geräte mit Festtürmontage	9096 985	59,90 €
------------------------------------	----------	---------



### 09 – Türöffnungsbegrenzung

Der werksseitig eingestellte Türöffnungswinkel kann von 115° auf 90° reduziert werden, indem die Türöffnungsbegrenzung in die Schließdämpfung eingebaut wird. Damit wird verhindert, dass die Tür gegen Wände oder nebenstehende Möbel schlägt und diese beschädigt.

ECBN 8872; ICBbi 5152, ICBnci 5153, ICBnci 5183, ICBbi 5122, ICBci 5182, ICBndi 5123, ICd 5103, ICc 5123, ICNe 5103, ICNc 5103, ICNc 5123, ICNd 5133, SICndi 5153, ICNbsci 5173; SIBa20i 1650, UIK 1510, UIK 1514, SUIG 1514, SUIGN 1554; IFNd 3503, IFNbi 3553, IFd 3904, IFNd 3924, IFNci 3954	■ 9096 214	10,90 €
IRe/d 3900, IRe/d 3901, IRSe 3900, IRSe 3901, IRd 3920, IRd 3921, IRci 3950, IRbi 3951, IRd 4020, IRd 4021, IRe/d 4100, IRe/d 4101, IRSe 4100, IRSe 4101, IRc 4120, IRc 4121, IRd 4520, IRd 4521, IRe/d 5100, IRe/d 5101, IRDdi 5120, IRDdi 5121, DRe 3900, DRe 3901, DRe 4101, IRBc 4020, IRBbi 4050, IRBc 4120, IRBc 4121, IRBSe 4120, IRBSe 4121, IRBci 4150, IRBci 4151, IRBbi/bsbi 4170, IRBbi 4171, IRBc 4520, IRBc 4521, IRBci 4550, IRBci 4551, IRBbsbi 4570, IRBci 4571, IRBdi 4851, IRBd 5120, IRBd 5121, IRBSd 5120, IRBSd 5121, IRBci 5150, IRBci 5151, IRBci 5180, IRBPci/bsci 5170, IRBbsci 5171; UIKP 1550, UIKP 1554; SIFNd 4155, SIFNd 4556, SIFNdi 5178, SIFNdi 5188	■ 9096 212	10,90 €
EWTdf 1653, EWTdf 2353, EWTdf 3553, EWTgb 1683, EWTgb 2383, EWTgb 3583, UWTgb 1682,		
für alle BluPerformance Modelle	■ 9096 414	10,90 €
ECBN 7870/7871	9096 699	10,90 €



### 10 – 3-Meter-Schlauch für IceMaker

Sollte der serienmäßig gelieferte 1,5-Meter-Schlauch nicht ausreichen, ermöglicht der 3-Meter-Panzerflexschlauch für Geräte mit IceMaker und Festwasseranschluss 3/4" mehr Flexibilität bei der Aufstellung eines Geräts. Er ist robust und elastisch und einfach zu wechseln.

ECBN 7870, 7871, 8870, 8871, 8872; SBSes 8496, CBNste 8872, CBNstb 579i, XRFsd 5265, XRFst 5295, XRFbs 5295, ICNbsci 5173, ICBnbsci 5173, ICBndi 5173, ICBnci 5183, SIFNdi 5188, SIFNbsdi 5188, SIFNAd 5188	6030 041	73,90 €
---	----------	---------



### 11 – Kühlschrankskamera HNGRYnsite powered by Liebherr

Mit der HNGRYnsite-Kühlschrankskamera und der HNGRY-App ist der aktuelle Kühlschrankinhalt jederzeit und von überall einsehbar.

	9882 580	149,90 €
--	----------	----------



## 12 – 3-Meter-Gerätestecker

Sollte die Standardlänge von 2,10 Meter nicht ausreichen, ermöglicht der 3-Meter-Gerätestecker mehr Flexibilität bei der Aufstellung. Der Gerätestecker kann einfach und ohne viel Kraftaufwand vom Gerät entfernt und ausgetauscht werden.

BluPerformance-Modelle und alle Einbaugeräte der Serien Pure, Plus, Prime, Peak	6009 158	21,90 €
--	----------	---------



## 13 – SmartDeviceBox

Die SmartDeviceBox ermöglicht die Vernetzung von SmartDevice-fähigen Liebherr-Geräten zur einfachen und sicheren Steuerung auf mobilen Endgeräten. Mit dem Eintritt in die drei Themenwelten SmartHomePlus, SafetyPlus und ServicePlus bietet Liebherr mehr Sicherheit, Service und Komfort. Mehr unter: [www.smartdevice.liebherr.com](http://www.smartdevice.liebherr.com).

BluPerformance-Modelle	6125 778	59,90 €
Alle Einbaugeräte der Serien Pure, Plus, Prime, Peak	6125 265	59,90 €



## 14 – Verbindungssatz für geteilte Möbelfronten

Dieser Verbindungssatz dient als praktische Ergänzung, falls ein eintüriges Einbaugerät in eine Nische verbaut wird, in der vorher eine Kombination stand. Mithilfe des Verbindungssatzes werden die vormals geteilten Fronten miteinander verbunden.

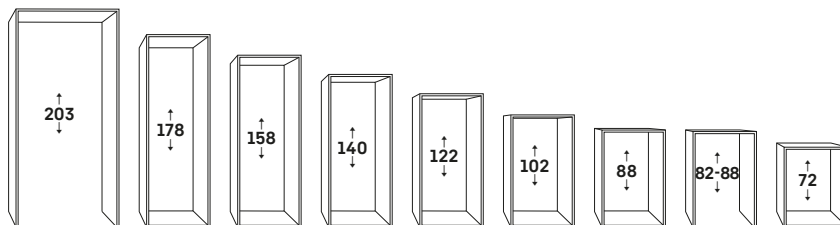
IRBbsci 5170, IRBbsci 5171, IRBci 5150, IRBci 5151, IRBci 5180, IRBd 5120, IRBd 5121, IRBdi 4851, IRBdi 5170, IRBdi 5181, IRBPbsci 5170, IRBPci 5170, IRd 5100, IRd 5101, IRDdi 5120, IRDdi 5121, IRe 5100, IRe 5101	9086 398	31,90 €
--	----------	---------





## Nischenmaß

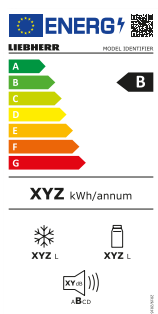
Das Nischenmaß bei Einbaugeräten ist branchenüblich und einheitlich. Dabei sind die Tiefe und Breite festgelegt. Das Nischenmaß an sich gibt Auskunft über die Gerätegröße bzw. -höhe. Die genauen Maße jedes Gerätes können Sie den Einbauskizzen auf den folgenden Seiten entnehmen.



<b>SN</b>	von + 10 °C bis + 32 °C
<b>ST</b>	von + 16 °C bis + 38 °C
<b>N</b>	von + 16 °C bis + 32 °C
<b>T</b>	von + 16 °C bis + 43 °C

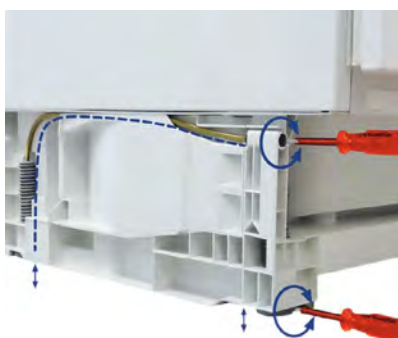
## Klimaklassen

Die Klimaklasse gibt die Umgebungstemperatur des Aufstellortes an, bei denen ein Kühl- bzw. Gefriergerät eingesetzt werden kann und am effektivsten arbeitet. Folgende Klimaklassen sind definiert (nach DIN EN ISO 15502):



## Supersparsam

Durch den Einsatz modernster Elektronik kombiniert mit hocheffizienten Kältesystemen bietet Liebherr über alle Produktgruppen hinweg ein attraktives und supersparsames Programm in den besten Energieeffizienzklassen. Das komplette Spektrum der Effizienzklassen finden Sie auf Seite 7. Entsprechend (EU) 2017/1369 6a.



## VarioSocket

Der VarioSocket ermöglicht eine Anpassung der Unterbau-Modelle UIK, UIG, UWT und UWK an die Küchenmöbel in Höhe und Tiefe. Alle vier Stellfüße sind von vorne mit einem Verstellweg von 50 mm einstellbar. Außerdem kann das Lüftungsgitter variabel an die Küchenfront mit einem Verschiebeweg von 55 mm angepasst werden.

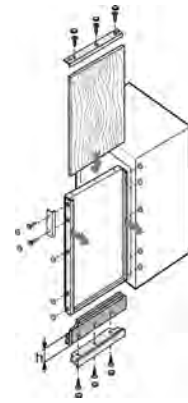
## Nivellierungsschienen

Speziell ausgewählte höhere Geräte ab der 140-cm-Nische verfügen über 2 Nivellierungsschienen rechts und links im Bodenbereich. So kann die Ausrichtung des Kühlgeräts perfektioniert und gegen ein Absenken gesichert werden. Zudem verfügen alle Geräte über 2 verstellbare Stellfüße vorne. Diese Montagehilfen gewährleisten ein optimales Schließverhalten der Tür und einen idealen Kühlbetrieb.



## Montage Dekorplatte / Ausgleichsblende

Bei dekorfähigen Geräten kann in den Dekorrahmen auf der Gerätetür eine zur Küchenfront passende Dekorplatte in einer Stärke von bis zu 4 mm eingelegt werden. Serienmäßig ist der Dekorrahmen alufarben; braune oder weiße Rahmen sind als Zubehör lieferbar. Passt bei Ersatzgeräten die vorhandene Dekorplatte in der Höhe nicht, so kann diese mit farblich dem Dekorrahmen entsprechenden Ausgleichsblenden angepasst werden. Je nach auszugleichendem Maß oder aus optischen Gründen können 1 oder 2 Ausgleichsblenden (oben und / oder unten) verwendet werden. Die Ausgleichsblenden gibt es in drei verschiedenen Höhen (16, 41, 60 mm) und Farben (braun, weiß, alufarben). Dekorrahmen und Ausgleichsblenden erhältlich als optionales Zubehör.



## Be- und Entlüftung

Damit die Kühlung der Kältetechnik und somit korrekter Gerätebetrieb gewährleistet wird, muss ein Einbaugerät ausreichend be- und entlüftet werden. Je nach Modell und Einbausituation wie folgt:

**1** – Einbaugeräte in nicht raumhohen Küchenmöbeln: Frontseitige Belüftung im Sockel. Entlüftung über Küchenmöbel-Rückwand.

**2** – Einbaugeräte in raumhohen Küchenmöbeln: Frontseitige Belüftung im Sockel. Entlüftung über Lüftungsschlitze.

**3** – oben. Für einzelne, übereinander verbaute Einbaugeräte (FrischeCenter / SBS-Konzept, siehe ab Seite 38) gilt gleiches wie unter 1 und 2.

**4** – Einbaugeräte mit frontseitiger Be- und Entlüftung.

**5** – Dekorfähige Unterbaugeräte mit frontseitiger Belüftung im Sockel.

Entlüftung über Lüftungsschlitze oben. Der Vorteil: Lüftungsschlitze in der Abdeck- und Arbeitsplatte sind nicht mehr erforderlich.

**6** – Integrierbare Unterbaugeräte mit frontseitiger Be- und Entlüftung.

Bitte beachten: Alle Lüftungsschlitze müssen mindestens 200 cm<sup>2</sup> betragen.



## Praktisches Zubehör für jeden Bedarf.

---

Empfehlen Sie Ihren Kundinnen und Kunden das original Liebherr-Zubehör. Damit können individuelle Nutzungsgewohnheiten und besondere Lagerbedürfnisse noch gezielter unterstützt werden.





## Ordnungssysteme

Kühlraum-Gestaltung ganz nach Bedarf: Für übersichtliche Sortierung der Lebensmittel stehen zum Beispiel VarioSafe, VarioBoxen, variabler Eierabsteller und das FlexSystem zur Wahl. Für den Überblick beim Weinvorrat dienen zusätzliche Flaschenborde sowie Clipbeschriftungssysteme.



VarioBoxen



FlexSystem



Flaschenablage

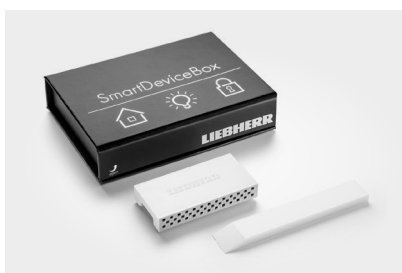
## Nützliche Helfer aller Art

Von der Butterdose mit Einhandbedienung bis zur leicht befüllbaren Eiswürfelschale mit Deckel oder dem praktischen Gefriertablett. Das Zubehörprogramm bietet viele clevere Lösungen rund ums Frischhalten und Servieren.



### FreshAir-Aktivkohlefilter

Reinigt die zirkulierende Luft und bindet schnell unangenehme Gerüche. Der Filter ist leicht wechselbar und gewährleistet eine optimale Luftqualität.



### SmartDeviceBox

Sie können Ihren Liebherr mit einer SmartDevice-Box nachrüsten, die ihn ins Internet bringt. Die SmartDeviceBox lässt sich mit wenigen Handgriffen einbauen und eröffnet Ihnen schon heute die ganze Welt der digitalen Möglichkeiten.



### Kühlschrankschrankkamera

Mit der HNGRYnsite-Kühlschrankschrankkamera und der HNGRY-App ist der aktuelle Kühlschrankinhalt jederzeit und von überall einsehbar.



## Perfekter Einbau – perfekte Optik

Verbindungssets, Edelstahlrahmen und -fronten mit passenden Griffen oder Zubehörschubladen: Das Sortiment bietet viele Zubehöre, damit sich das Einbaugerät ganz individuell und optisch perfekt in Ihre Küchenplanung integriert.



IRBPbsci 5170 △ Peak-Serie

# Stay in touch

---



**SmartDevice-App:** Der smarte Begleiter steuert bequem alle Liebherr-Geräte, man erhält wichtige Statusmeldungen und Ihre Kundinnen und Kunden profitieren von vielen weiteren Services rund um ihren Liebherr.



**HNGRY:** Der smarte Alltagshelfer für Einkauf, Lagerung und Vorrat. Die App hilft Einkäufe optimal zu organisieren, Vorräte jederzeit im Blick zu behalten und diese richtig zu lagern.



Hier können Sie unsere Apps herunterladen.



Bio  
Fresh



Technische Änderungen, Irrtümer sowie Abweichungen der Bild- und Textinhalte vorbehalten. Farbabweichungen drucktechnisch bedingt. Aktueller Datenstand siehe [home.liebherr.com](http://home.liebherr.com). Printed in Germany by Appl Druck. 7901 669-01/01.24

[home.liebherr.com](http://home.liebherr.com)

